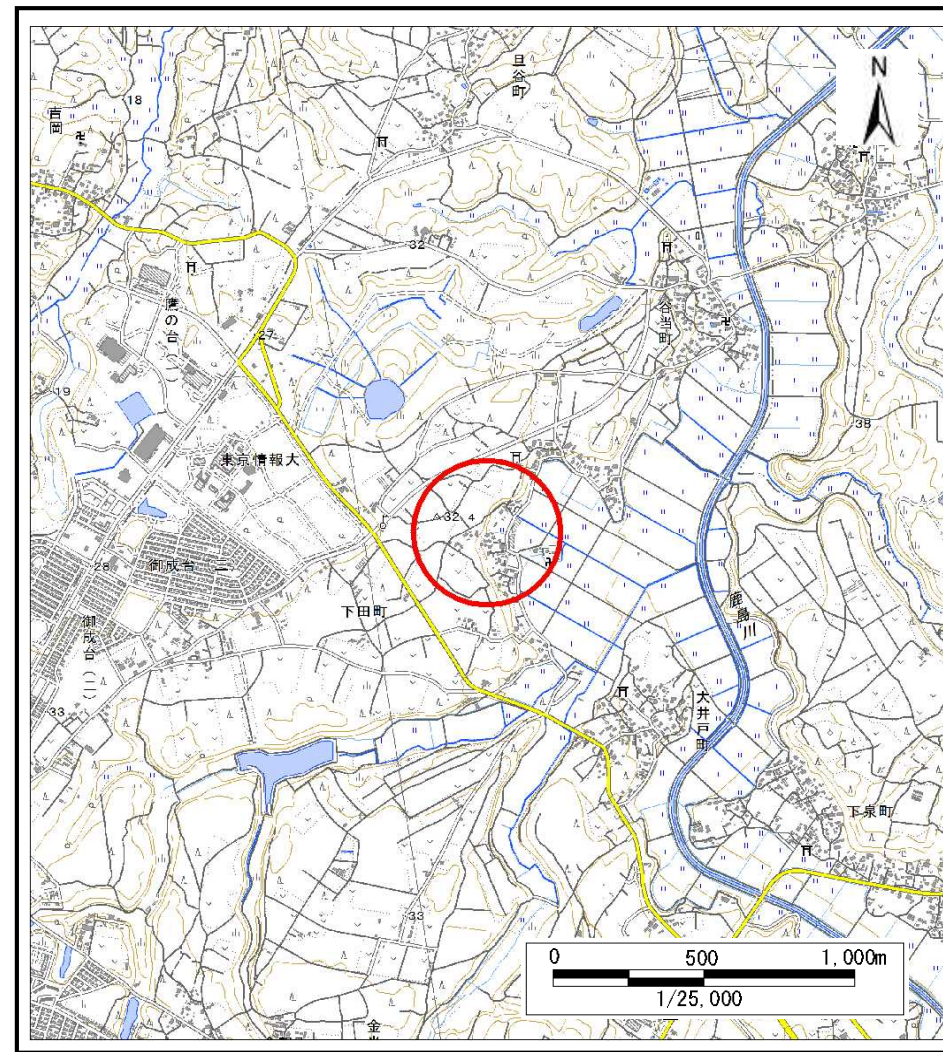
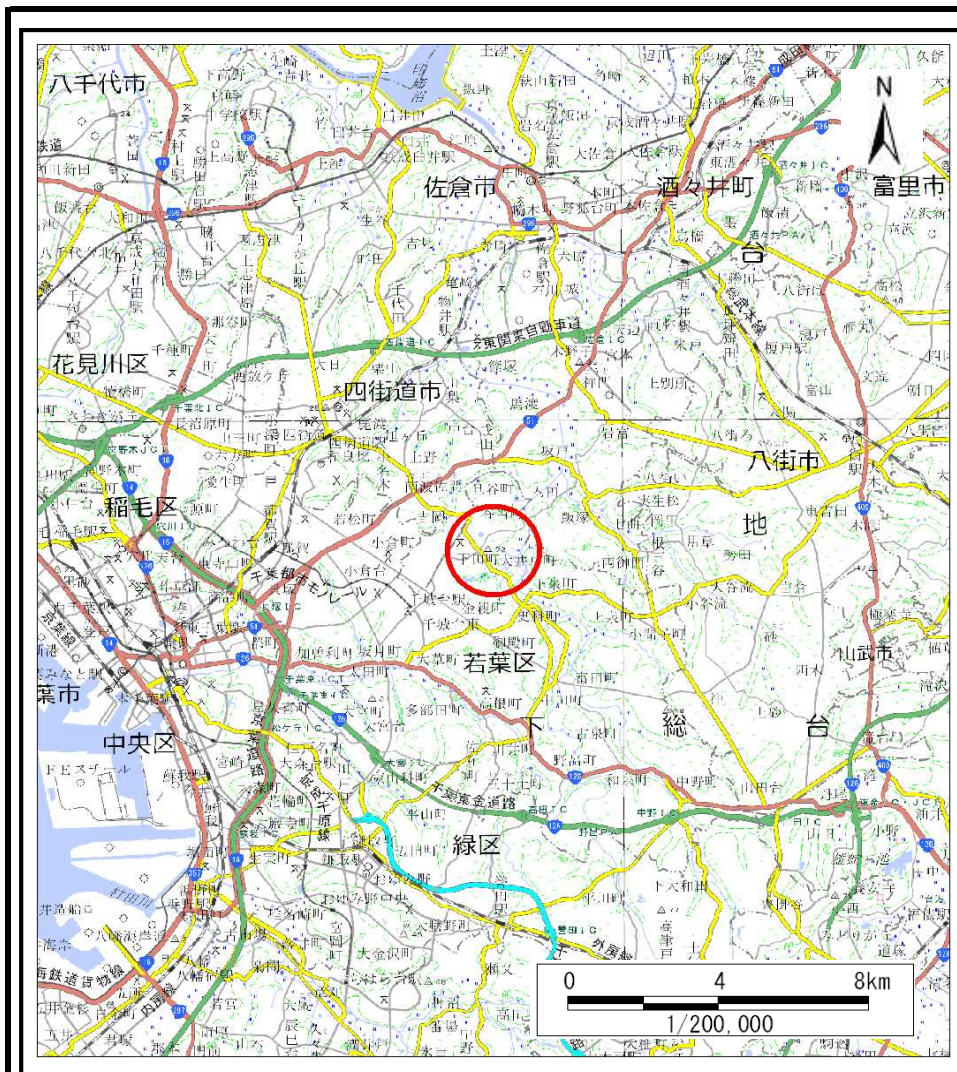


土砂災害警戒区域等の指定の告示に係る図書(様式1)



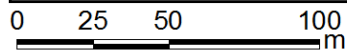
(1/200,000)

(1/25,000)

様式1(急) 土砂災害警戒区域・土砂災害特別警戒区域 位置図	自然現象の種類	急傾斜地の崩壊
	箇所番号	II-0034
	箇所名	下田町2
	所在地	千葉市若葉区下田町

この地図は、国土地理院長の承認を得て、同院発行の電子地形図25000及び電子地形図20万を複製したものである。(承認番号 平28情複、第1139号)

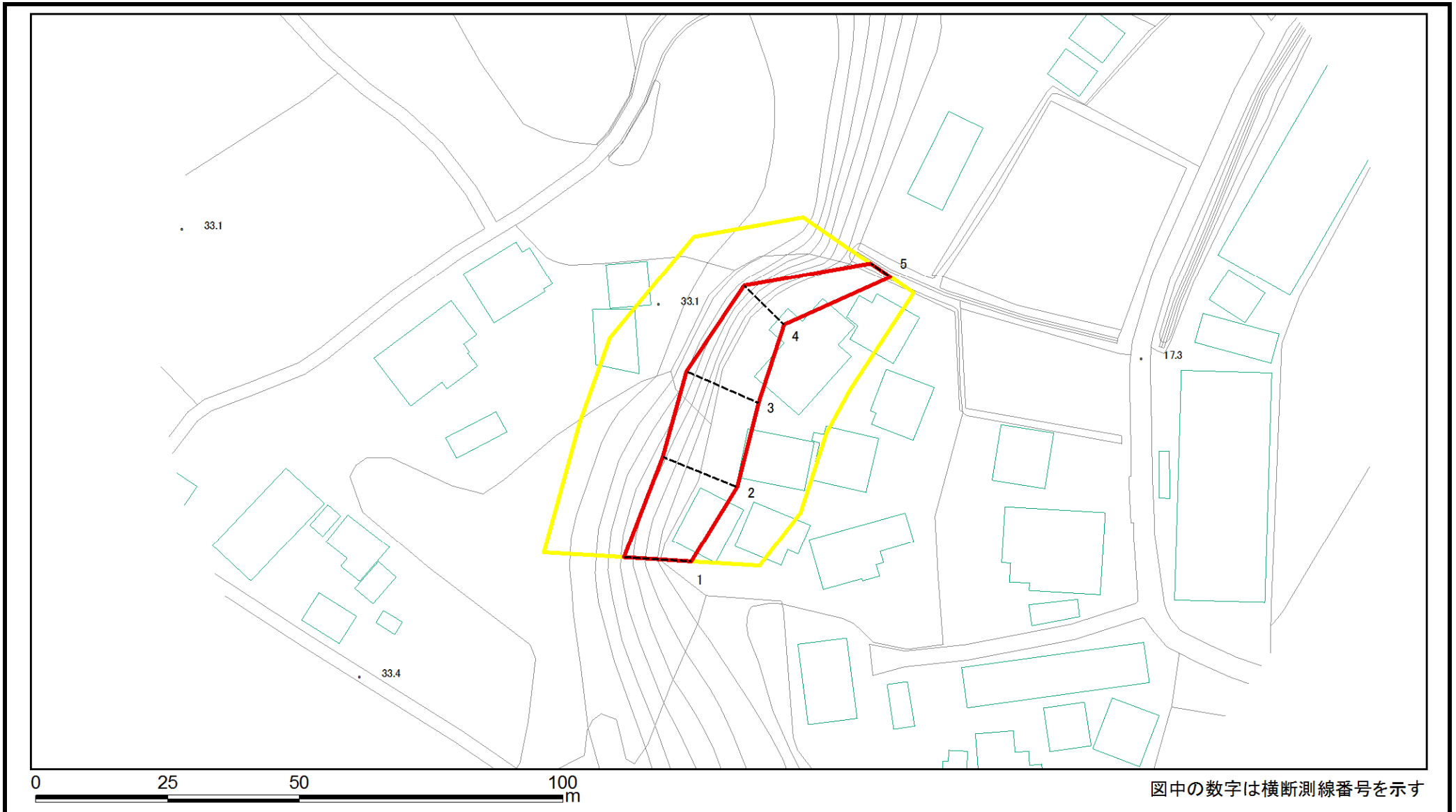
土砂災害警戒区域等の指定の告示に係る図書(様式2)



図中の数字は横断測線番号を示す

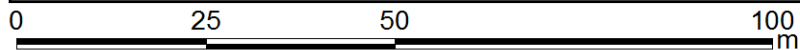
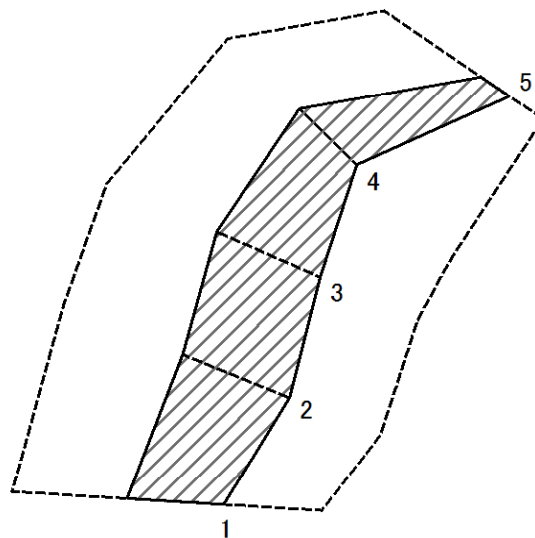
様式2(急) 土砂災害警戒区域・土砂災害特別警戒区域 区域図	土砂災害防止法施行令第二条の基準に該当する区域		N 縮尺 1:2,500	自然現象の種類	急傾斜地の崩壊	箇所番号	II-0034
	土砂災害防止法施行令第三条の基準に該当する区域			告示番号	千葉県告示第97号 千葉県告示第98号	箇所名	下田町2
	土砂等の(移動)高さが1m以下の場合、 土砂等の移動による力が100kN/m ² を超える区域			告示年月日	令和2年3月3日	所在地	千葉市若葉区下田町
	土砂等の堆積の高さが3mを超える区域						
	それ以外の区域						

土砂災害警戒区域等の指定の告示に係る図書(様式2)参考図



様式2(急) 土砂災害警戒区域・土砂災害特別警戒区域 区域図(参考図)	土砂災害防止法施行令第二条の基準に該当する区域		N 縮尺 1:1,000	自然現象の種類	急傾斜地の崩壊	箇所番号	II-0034
	土砂災害防止法施行令第三条の基準に該当する区域			告示番号	千葉県告示第97号 千葉県告示第98号	箇所名	下田町2
			告示年月日	令和2年3月3日	所在地	千葉市若葉区下田町	

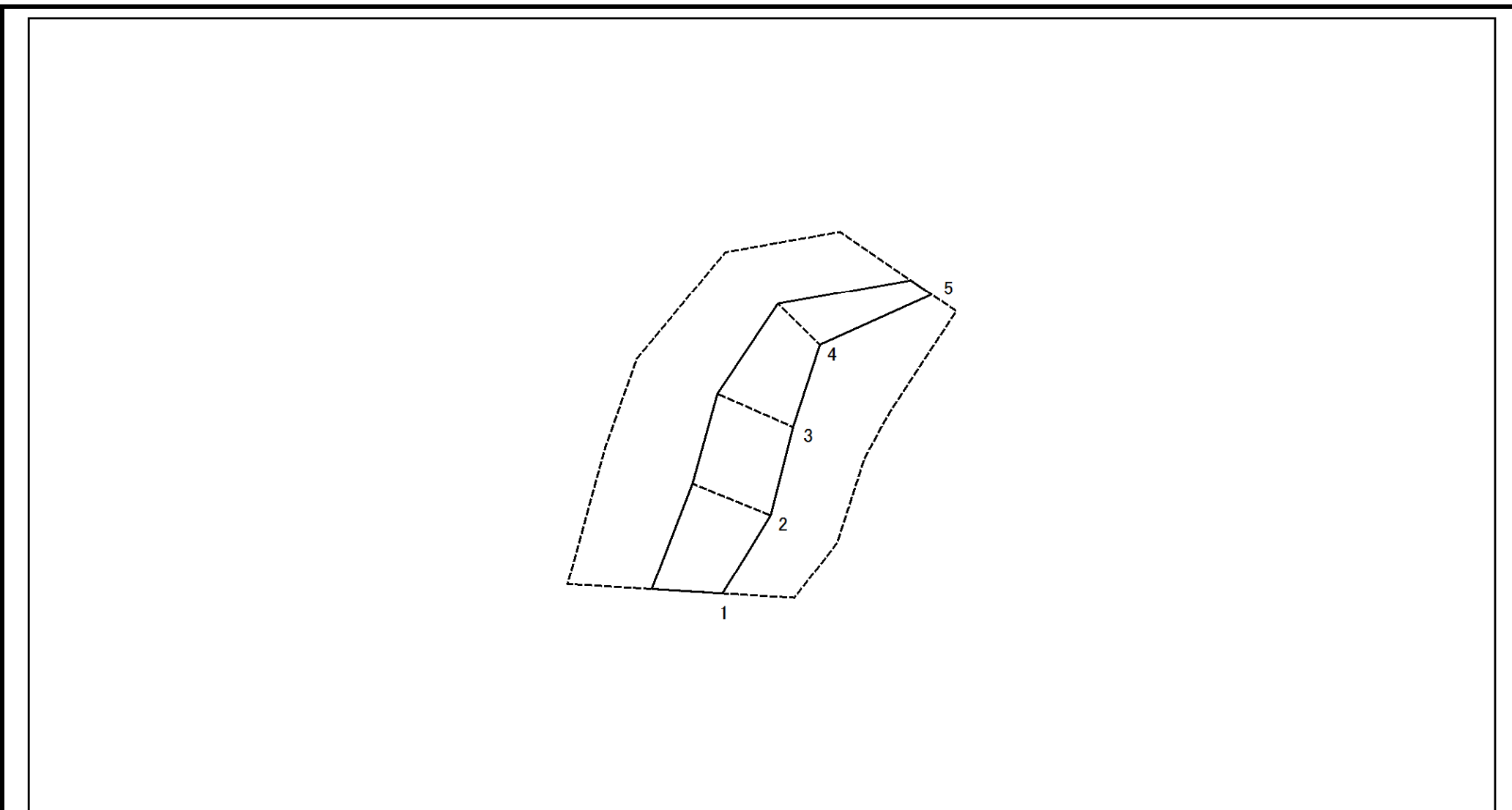
土砂災害警戒区域等の指定の告示に係る図書(様式2-1)



図中の数字は横断測線番号を示す

様式2-1(急) 土砂災害特別警戒区域の区域区分図 (急傾斜地の崩壊に伴う土石などの移動により 建築物の地上部に作用すると想定される力)	土砂災害防止法施行令第二条の基準に該当する区域		N 縮尺 1:1,000	自然現象の種類	急傾斜地の崩壊	箇所番号	II-0034
	土砂災害防止法施行令第三条の基準に該当する区域			告示番号	千葉県告示第97号 千葉県告示第98号	箇所名	下田町2
	それ以外の区域			告示年月日	令和2年3月3日	所在地	千葉市若葉区下田町

土砂災害警戒区域等の指定の告示に係る図書(様式2-2)



図中の数字は横断測線番号を示す

様式2-2(急) 土砂災害特別警戒区域の区域区分図 (急傾斜地の崩壊に伴う土石などの堆積により 建築物の地上部に作用すると想定される力)	土砂災害防止法施行令第二条の基準に該当する区域			N 縮尺 1:1,000	自然現象の種類	急傾斜地の崩壊	箇所番号	II-0034
	土砂災害防止法施行令第三条の基準に該当する区域	土石等の堆積の高さが3mを超える区域			告示番号	千葉県告示第97号 千葉県告示第98号	箇所名	下田町2
		それ以外の区域			告示年月日	令和2年3月3日	所在地	千葉市若葉区下田町

土砂災害警戒区域等の指定の告示に係る図書(様式3)

横断測線の区間	土石等の移動により建築物の地上部に作用すると想定される力				土石等の堆積により建築物の地上部に作用すると想定される力				横断測線の区間	土石等の移動により建築物の地上部に作用すると想定される力				土石等の堆積により建築物の地上部に作用すると想定される力			
	土石等の(移動)高さが1m以下の場合、土石等の移動による力が100kN/m ² を超える区域		それ以外の区域		土石等の堆積の高さが3mを超える区域		それ以外の区域			土石等の(移動)高さが1m以下の場合、土石等の移動による力が100kN/m ² を超える区域		それ以外の区域		土石等の堆積の高さが3mを超える区域		それ以外の区域	
	力の大きさのうち最大のもの(kN/m ²)	土石等の高さ(m)	力の大きさのうち最大のもの(kN/m ²)	土石等の高さ(m)	力の大きさのうち最大のもの(kN/m ²)	土石等の高さ(m)	力の大きさのうち最大のもの(kN/m ²)	土石等の高さ(m)		力の大きさのうち最大のもの(kN/m ²)	土石等の高さ(m)	力の大きさのうち最大のもの(kN/m ²)	土石等の高さ(m)	力の大きさのうち最大のもの(kN/m ²)	土石等の高さ(m)	力の大きさのうち最大のもの(kN/m ²)	土石等の高さ(m)
1 ~ 2	-	-	98.05	1.00	-	-	12.89	2.41									
2 ~ 3	-	-	100.00	1.00	-	-	12.25	2.29									
3 ~ 4	-	-	100.00	1.00	-	-	15.38	2.87									
4 ~ 5	-	-	75.49	1.00	-	-	15.38	2.87									

様式3(急) 建築物の構造の規制に必要な衝撃に関する事項	自然現象の種類	急傾斜地の崩壊	箇所番号	II-0034
	告示番号	千葉県告示第97号 千葉県告示第98号	箇所名	下田町2
	告示年月日	令和2年3月3日	所在地	千葉県若葉区下田町