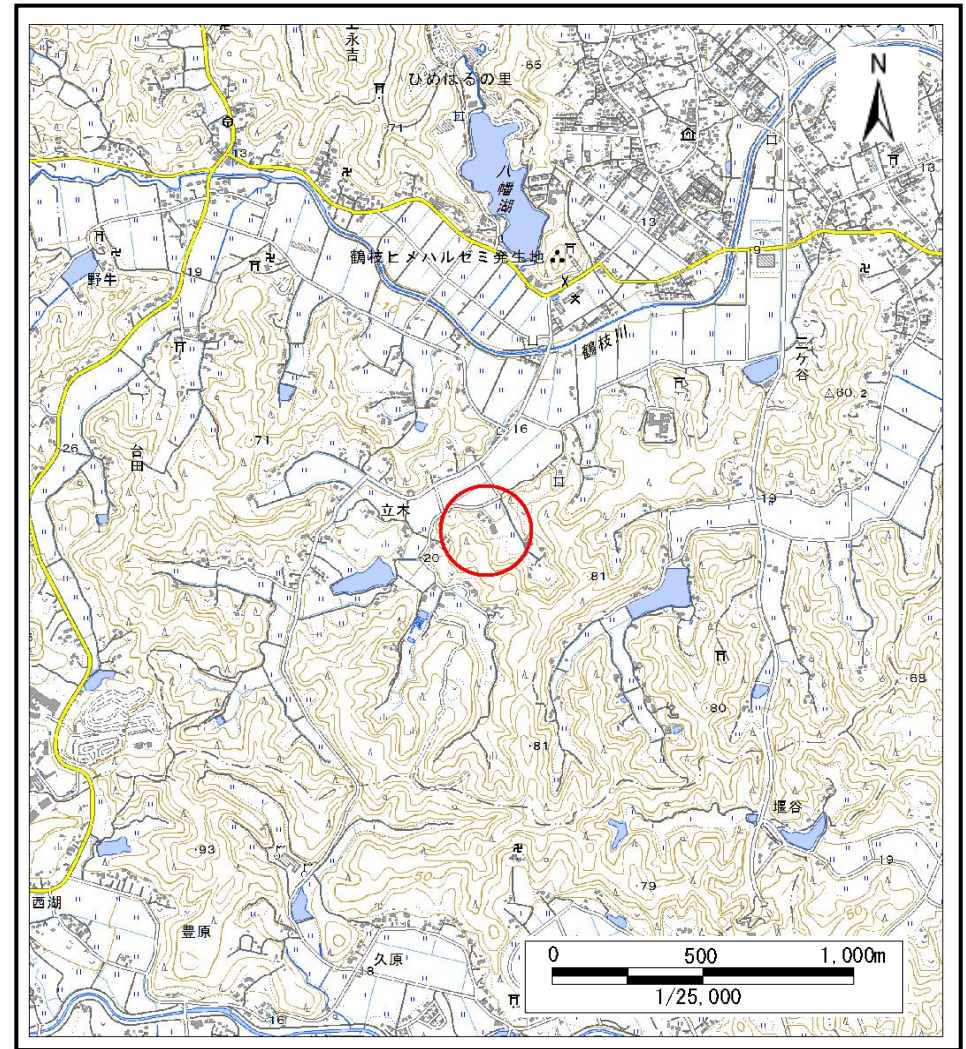


土砂災害警戒区域等の指定の告示に係る図書(様式1)



様式1(急)

土砂災害警戒区域・土砂災害特別警戒区域
位置図

自然現象の種類

急傾斜地の崩壊

箇所番号

Ⅱ-3030

箇所名

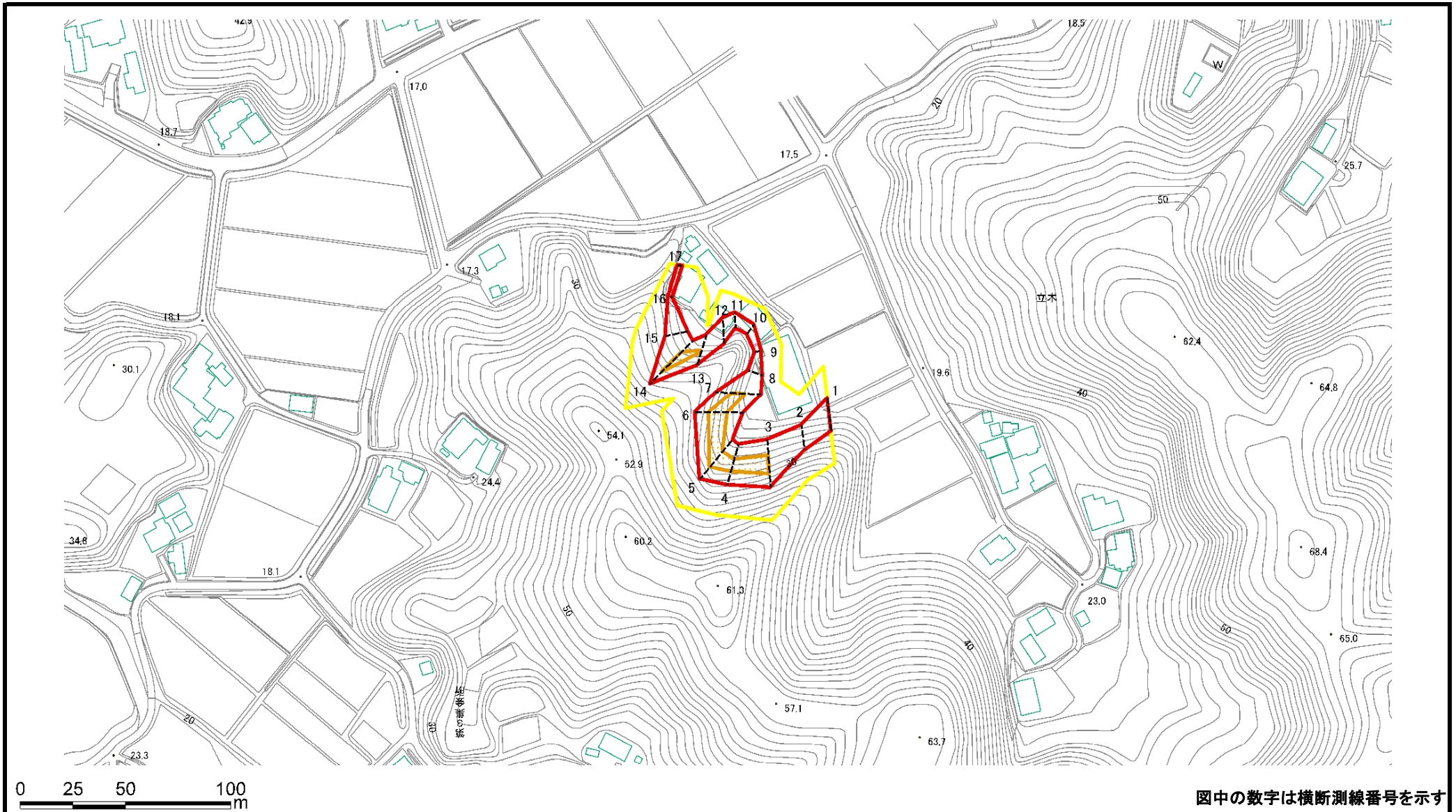
立木27

所在地

茂原市立木

この地図は、国土地理院長の承認を得て、同院発行の電子地形図25000及び電子地形図20万を複製したものである。(承認番号 平28情複、第1139号)

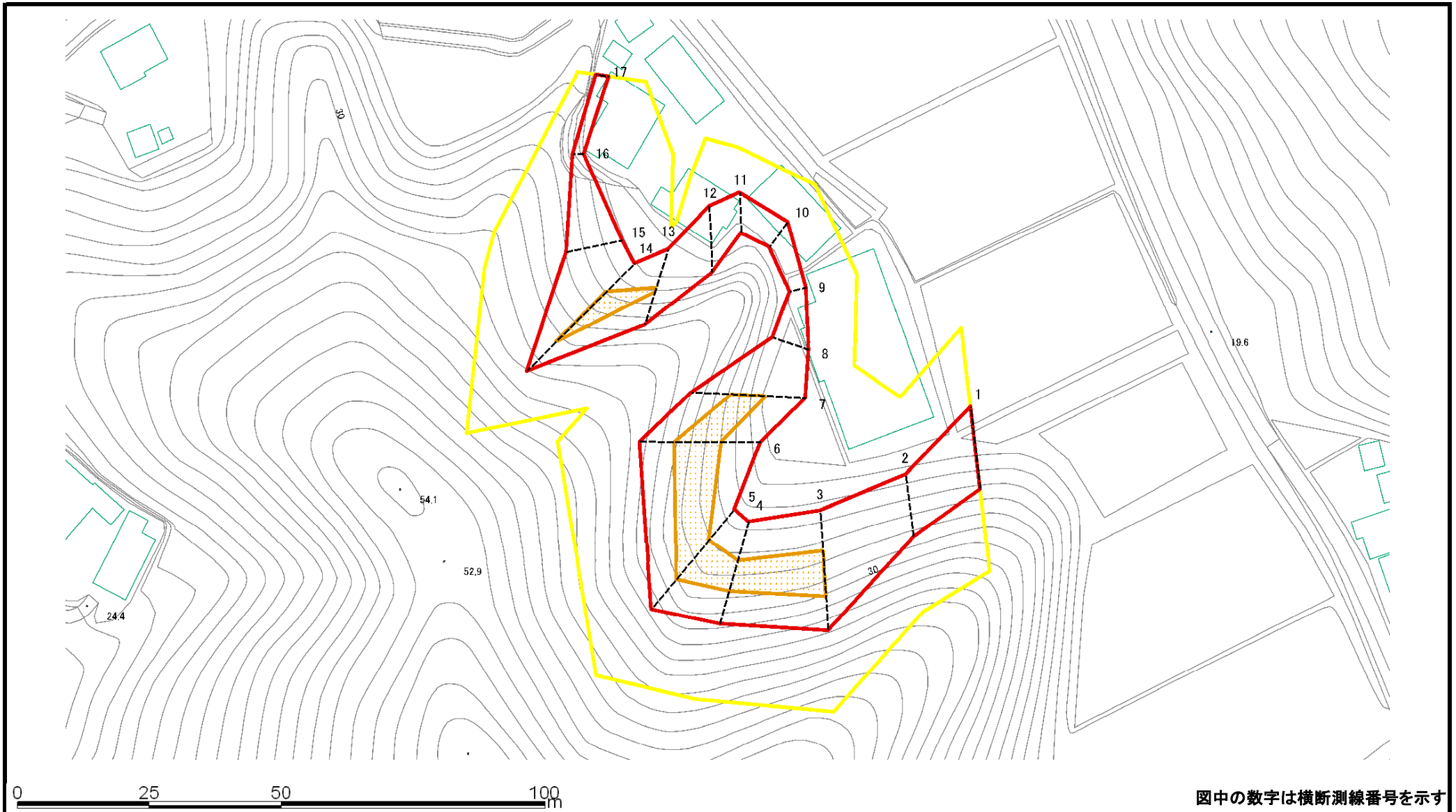
土砂災害警戒区域等の指定の告示に係る図書(様式2)



図中の数字は横断測線番号を示す

| | | | | | | | |
|--------------------------------------|-------------------------|--|---------------|---------|--------------------------|------|---------|
| 様式2(急) 土砂災害警戒区域・土砂災害特別警戒区域 区域図 | 土砂災害防止法施行令第二条の基準に該当する区域 | | 縮尺 1:2,500 | 自然現象の種類 | 急傾斜地の崩壊 | 箇所番号 | II-3030 |
| | 土砂災害防止法施行令第三条の基準に該当する区域 | | | 告示番号 | 千葉県告示第164号 千葉県告示第168号 | 箇所名 | 立木27 |
| | それ以外の区域 | | | 告示年月日 | 令和3年3月19日 | 所在地 | 茂原市立木 |

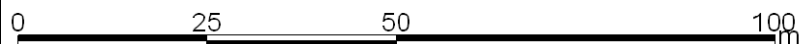
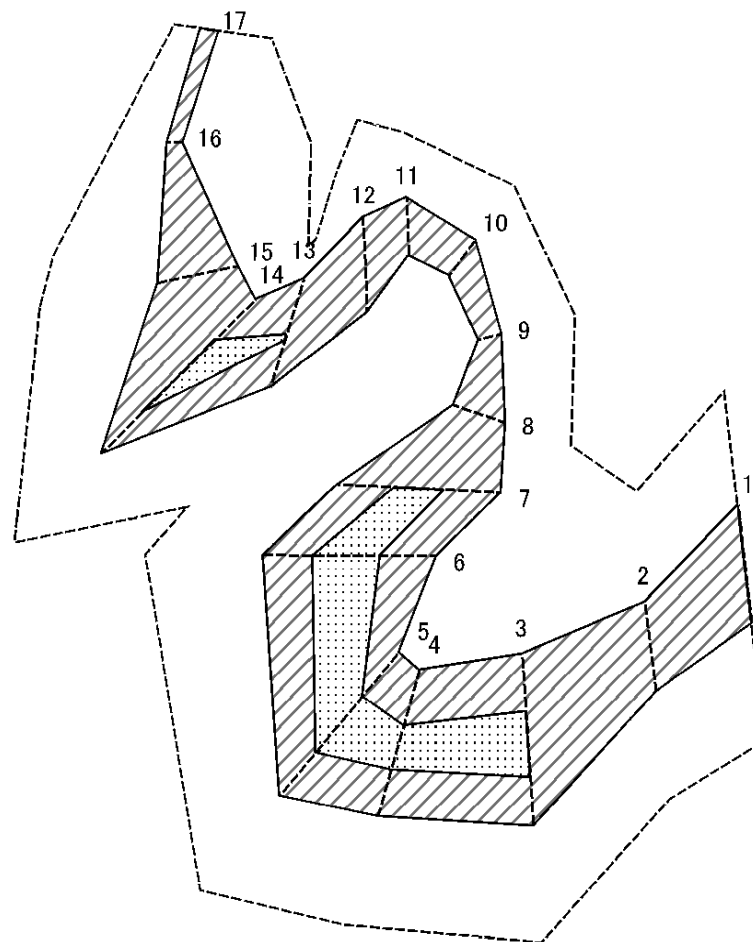
土砂災害警戒区域等の指定の告示に係る図書(様式2)参考図



図中の数字は横断測線番号を示す

| | | | | | | | |
|--|---|--|---------------|---------|--------------------------|------|---------|
| 様式2(急) 土砂災害警戒区域・土砂災害特別警戒区域図(参考図) | 土砂災害防止法施行令第二条の基準に該当する区域 | | 縮尺 1:1,000 | 自然現象の種類 | 急傾斜地の崩壊 | 箇所番号 | II-3030 |
| | 土砂災害防止法施行令第三条の基準に該当する区域 | | | 告示番号 | 千葉県告示第164号 千葉県告示第168号 | 箇所名 | 立木27 |
| | 土砂等の(移動)高さが1m以下の場合、土砂等の移動による力が100kN/m ² を超える区域 | | | 告示年月日 | 令和3年3月19日 | 所在地 | 茂原市立木 |
| | 土砂等の堆積の高さが3mを超える区域 | | | | | | |
| | それ以外の区域 | | | | | | |

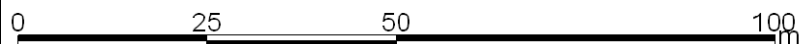
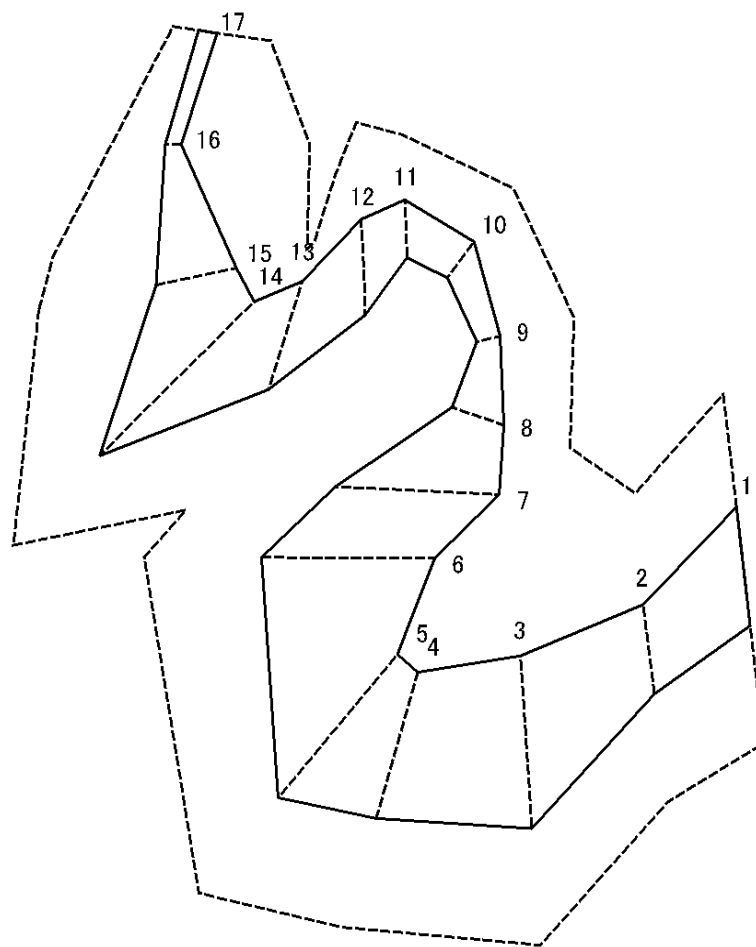
土砂災害警戒区域等の指定の告示に係る図書(様式2-1)



図中の数字は横断測線番号を示す

| | | | | | | | |
|---|-------------------------|---|--------------------|---------|--------------------------|------|---------|
| 様式2-1(急) 土砂災害特別警戒区域の区域区分図 (急傾斜地の崩壊に伴う土石などの移動により 建築物の地上部に作用すると想定される力) | 土砂災害防止法施行令第二条の基準に該当する区域 | | N 縮尺 1:1,000 | 自然現象の種類 | 急傾斜地の崩壊 | 箇所番号 | II-3030 |
| | 土砂災害防止法施行令第三条の基準に該当する区域 | 土石等の(移動)高さが1m以下の場合、 土石等の移動による力が100kN/m ² を超える区域 | | 告示番号 | 千葉県告示第164号 千葉県告示第168号 | 箇所名 | 立木27 |
| | それ以外の区域 | | | 告示年月日 | 令和3年3月19日 | 所在地 | 茂原市立木 |

土砂災害警戒区域等の指定の告示に係る図書(様式2-2)



図中の数字は横断測線番号を示す

| | | | | | | | | |
|---|-------------------------|--------------------|--|--------------------|---------|--------------------------|------|---------|
| 様式2-2(急) 土砂災害特別警戒区域の区域区分図 (急傾斜地の崩壊に伴う土石などの堆積により 建築物の地上部に作用すると想定される力) | 土砂災害防止法施行令第二条の基準に該当する区域 | | | N 縮尺 1:1,000 | 自然現象の種類 | 急傾斜地の崩壊 | 箇所番号 | II-3030 |
| | 土砂災害防止法施行令第三条の基準に該当する区域 | 土石等の堆積の高さが3mを超える区域 | | | 告示番号 | 千葉県告示第164号 千葉県告示第168号 | 箇所名 | 立木27 |
| | | それ以外の区域 | | | 告示年月日 | 令和3年3月19日 | 所在地 | 茂原市立木 |

土砂災害警戒区域等の指定の告示に係る図書(様式3)

| 横断測線の区間 | 土石等の移動により建築物の地上部に作用すると想定される力 | | | | 土石等の堆積により建築物の地上部に作用すると想定される力 | | | | 横断測線の区間 | 土石等の移動により建築物の地上部に作用すると想定される力 | | | | 土石等の堆積により建築物の地上部に作用すると想定される力 | | | |
|---------|---|-----------|-----------------------------------|-----------|-----------------------------------|-----------|-----------------------------------|-----------|---------|---|-----------|-----------------------------------|-----------|-----------------------------------|-----------|-----------------------------------|-----------|
| | 土石等の(移動)高さが1m以下の場合、土石等の移動による力が100kN/m ² を超える区域 | | それ以外の区域 | | 土石等の堆積の高さが3mを超える区域 | | それ以外の区域 | | | 土石等の(移動)高さが1m以下の場合、土石等の移動による力が100kN/m ² を超える区域 | | それ以外の区域 | | 土石等の堆積の高さが3mを超える区域 | | それ以外の区域 | |
| | 力の大きさのうち最大のもの(kN/m ²) | 土石等の高さ(m) | 力の大きさのうち最大のもの(kN/m ²) | 土石等の高さ(m) | 力の大きさのうち最大のもの(kN/m ²) | 土石等の高さ(m) | 力の大きさのうち最大のもの(kN/m ²) | 土石等の高さ(m) | | 力の大きさのうち最大のもの(kN/m ²) | 土石等の高さ(m) | 力の大きさのうち最大のもの(kN/m ²) | 土石等の高さ(m) | 力の大きさのうち最大のもの(kN/m ²) | 土石等の高さ(m) | 力の大きさのうち最大のもの(kN/m ²) | 土石等の高さ(m) |
| 1 ~ 2 | - | - | 100.00 | 1.00 | - | - | 13.69 | 2.56 | | | | | | | | | |
| 2 ~ 3 | - | - | 100.00 | 1.00 | - | - | 13.69 | 2.56 | | | | | | | | | |
| 3 ~ 4 | 127.38 | 1.00 | 100.00 | 1.00 | - | - | 13.69 | 2.56 | | | | | | | | | |
| 4 ~ 5 | 125.58 | 1.00 | 100.00 | 1.00 | - | - | 13.69 | 2.56 | | | | | | | | | |
| 5 ~ 6 | 127.14 | 1.00 | 100.00 | 1.00 | - | - | 12.86 | 2.40 | | | | | | | | | |
| 6 ~ 7 | 127.14 | 1.00 | 100.00 | 1.00 | - | - | 12.86 | 2.40 | | | | | | | | | |
| 7 ~ 8 | - | - | 100.00 | 1.00 | - | - | 11.40 | 2.13 | | | | | | | | | |
| 8 ~ 9 | - | - | 67.06 | 1.00 | - | - | 13.64 | 2.55 | | | | | | | | | |
| 9 ~ 10 | - | - | 57.61 | 1.00 | - | - | 13.64 | 2.55 | | | | | | | | | |
| 10 ~ 11 | - | - | 70.97 | 1.00 | - | - | 11.46 | 2.14 | | | | | | | | | |
| 11 ~ 12 | - | - | 93.97 | 1.00 | - | - | 12.87 | 2.41 | | | | | | | | | |
| 12 ~ 13 | - | - | 100.00 | 1.00 | - | - | 12.87 | 2.41 | | | | | | | | | |
| 13 ~ 14 | 132.35 | 1.00 | 100.00 | 1.00 | - | - | 12.56 | 2.35 | | | | | | | | | |
| 14 ~ 15 | - | - | 100.00 | 1.00 | - | - | 12.22 | 2.28 | | | | | | | | | |
| 15 ~ 16 | - | - | 86.70 | 1.00 | - | - | 16.05 | 3.00 | | | | | | | | | |
| 16 ~ 17 | - | - | 33.69 | 1.00 | - | - | 16.05 | 3.00 | | | | | | | | | |
| | | | | | | | | | | | | | | | | | |
| | | | | | | | | | | | | | | | | | |
| | | | | | | | | | | | | | | | | | |
| | | | | | | | | | | | | | | | | | |
| | | | | | | | | | | | | | | | | | |
| | | | | | | | | | | | | | | | | | |
| | | | | | | | | | | | | | | | | | |
| | | | | | | | | | | | | | | | | | |
| | | | | | | | | | | | | | | | | | |
| | | | | | | | | | | | | | | | | | |
| | | | | | | | | | | | | | | | | | |
| | | | | | | | | | | | | | | | | | |
| | | | | | | | | | | | | | | | | | |

| | | | | |
|---------------------------------|---------|--------------------------|------|--------|
| 様式3(急) 建築物の構造の規制に必要な衝撃に関する事項 | 自然現象の種類 | 急傾斜地の崩壊 | 箇所番号 | Ⅱ-3030 |
| | 告示番号 | 千葉県告示第164号 千葉県告示第168号 | 箇所名 | 立木27 |
| | 告示年月日 | 令和3年3月19日 | 所在地 | 茂原市立木 |