

# 土砂災害警戒区域等の指定の告示に係る図書(様式1)



(1/200,000)



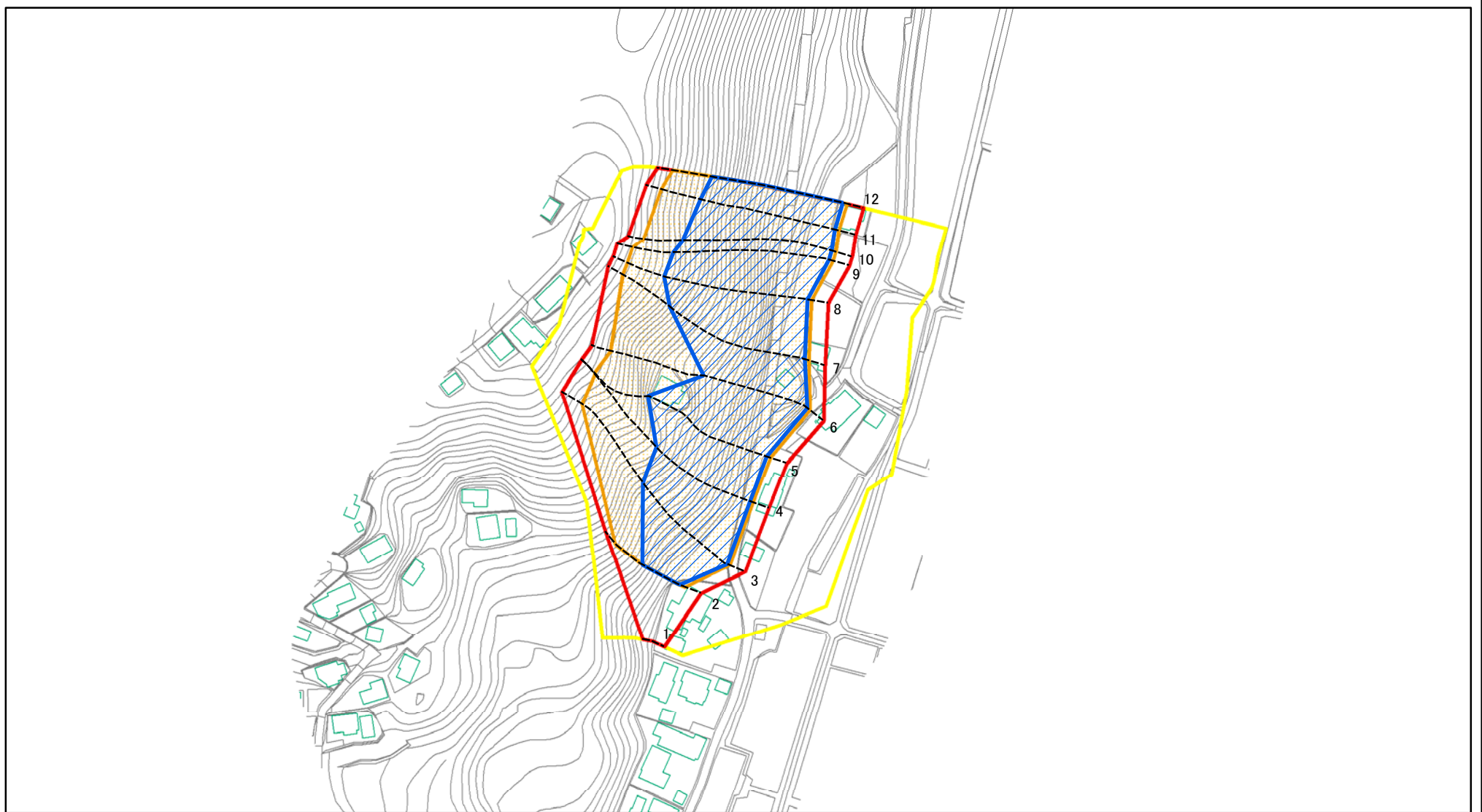
(1/25,000)

様式1(急)  
土砂災害警戒区域・土砂災害特別警戒区域  
位置図

自然現象の種類	急傾斜地の崩壊
箇所番号	II-5786
箇所名	峰3
所在地	南房総市峰、千倉町白子

この地図は、国土地理院長の承認を得て、同院発行の電子地形図25000及び電子地形図20万を複製したものである。(承認番号 平30情複、第212号)

# 土砂災害警戒区域等の指定の告示に係る図書(様式2)



図中の数字は横断測線番号を示す

様式2(急)

土砂災害警戒区域・土砂災害特別警戒区域  
区域図

土砂災害防止法施行令第二条の基準に該当する区域



自然現象  
の種類

急傾斜地の崩壊

箇所番号

II-5786

土砂災害防止法  
施行令第三条の  
基準に該当する  
区域

土石等の(移動)高さが1m以下の場合、  
土石等の移動による力が100kN/mを超える区域



縮尺

告示番号

警戒区域: 千葉県告示第228号  
特別警戒区域: 千葉県告示第230号

箇所名

峰3

土石等の堆積の高さが3mを超える区域



1:2,500

告示年月日

令和3年3月30日

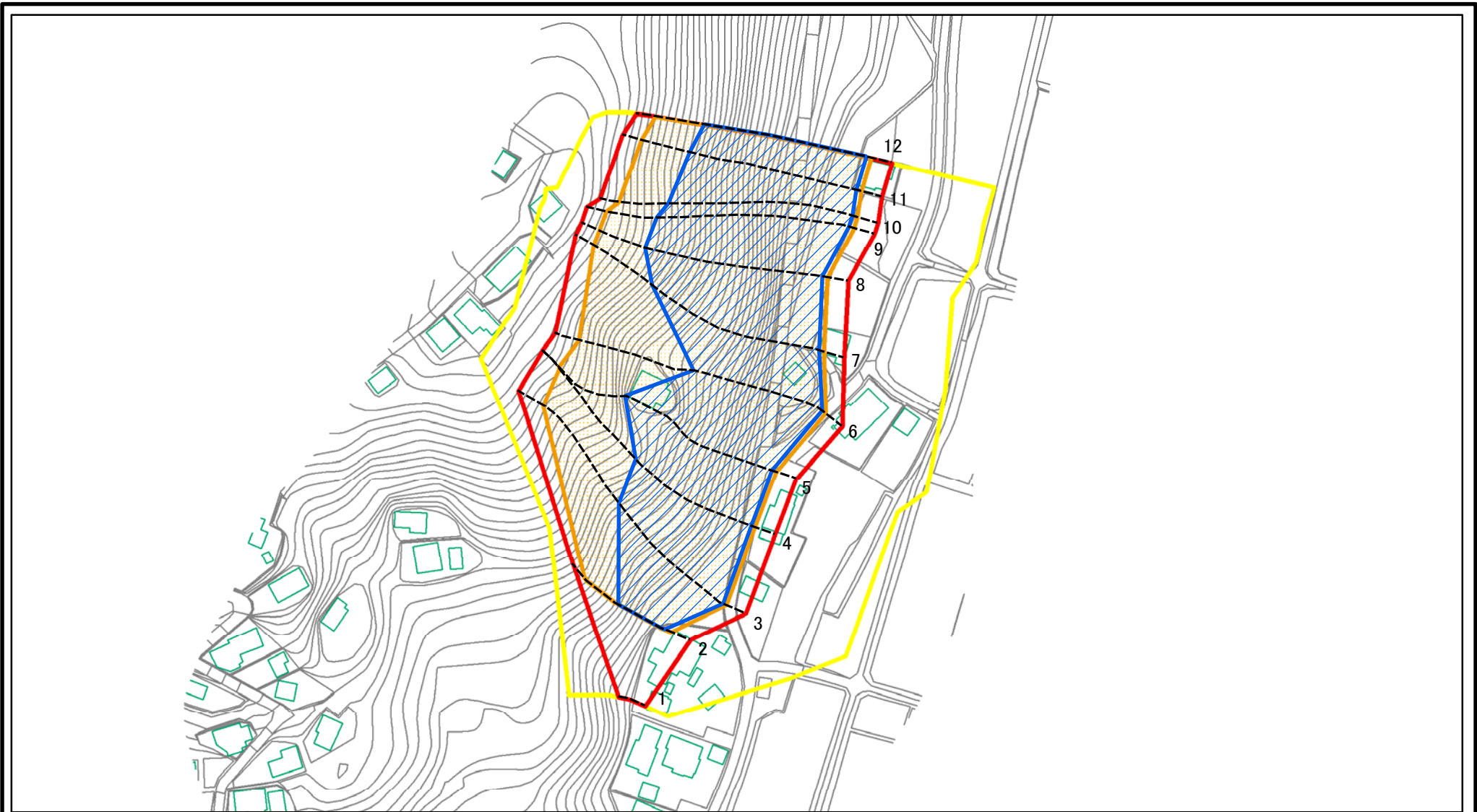
所在地

南房総市峰、千倉町白子

それ以外の区域



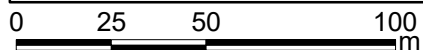
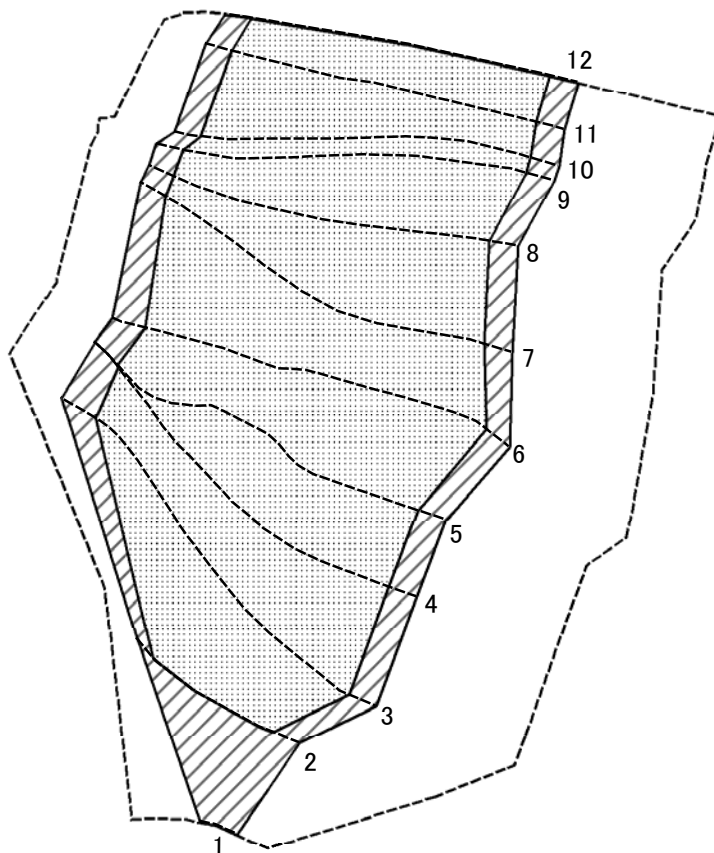
# 土砂災害警戒区域等の指定の告示に係る図書(様式2)参考図



図中の数字は横断測線番号を示す

様式2(急) 土砂災害警戒区域・土砂災害特別警戒区域 区域図(参考図)	土砂災害防止法施行令第二条の基準に該当する区域		N 縮尺 1:2,000	自然現象の種類	急傾斜地の崩壊	箇所番号	Ⅱ-5786
	土砂災害防止法施行令第三条の基準に該当する区域			告示番号	警戒区域:千葉県告示第228号 特別警戒区域:千葉県告示第230号	箇所名	峰3
	土砂等の(移動)高さが1m以下の場合、土砂等の移動による力が100kN/m <sup>2</sup> を超える区域			告示年月日	令和3年3月30日	所在地	南房総市峰、千倉町白子
	土砂等の堆積の高さが3mを超える区域			それ以外の区域			

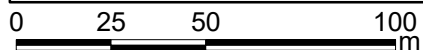
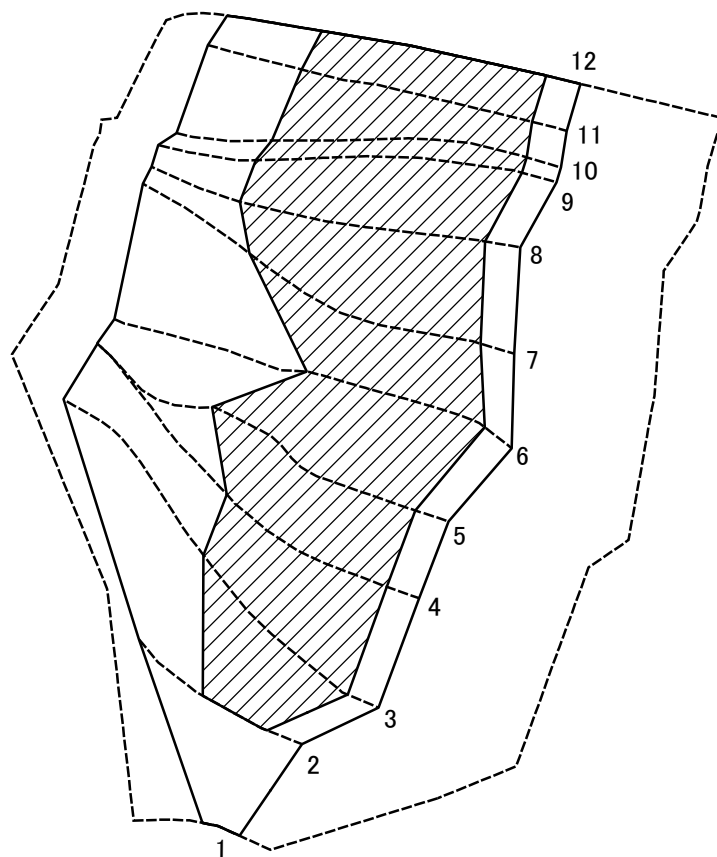
# 土砂災害警戒区域等の指定の告示に係る図書(様式2-1)



図中の数字は横断測線番号を示す

様式2-1(急) 土砂災害特別警戒区域の区域区分図(急傾斜地の崩壊に伴う土石等の移動により建築物の地上部に作用すると想定される力)＜力区分:移動＞	土砂災害防止法施行令第二条の基準に該当する区域		N 縮尺 1:2,000	自然現象の種類	急傾斜地の崩壊	箇所番号	II-5786
	土砂災害防止法施行令第三条の基準に該当する区域	土石等の(移動)高さが1m以下の場合、土石等の移動による力が100kN/m <sup>2</sup> を超える区域		告示番号	警戒区域:千葉県告示第228号 特別警戒区域:千葉県告示第230号	箇所名	峰3
		それ以外の区域		告示年月日	令和3年3月30日	所在地	南房総市峰、千倉町白子

# 土砂災害警戒区域等の指定の告示に係る図書(様式2-2)



図中の数字は横断測線番号を示す

様式2-2(急) 土砂災害特別警戒区域の区域区分図(急傾斜地の崩壊に伴う土石等の堆積により建築物の地上部に作用すると想定される力)＜力区分:堆積＞	土砂災害防止法施行令第二条の基準に該当する区域		N 縮尺 1:2,000	自然現象の種類	急傾斜地の崩壊	箇所番号	II-5786
	土砂災害防止法施行令第三条の基準に該当する区域			告示番号	警戒区域:千葉県告示第228号 特別警戒区域:千葉県告示第230号	箇所名	峰3
	それ以外の区域			告示年月日	令和3年3月30日	所在地	南房総市峰、千倉町白子

# 土砂災害警戒区域等の指定の告示に係る図書(様式3)

横断測線の区間	土石等の移動により建築物の地上部に作用すると想定される力				土石等の堆積により建築物の地上部に作用すると想定される力				横断測線の区間	土石等の移動により建築物の地上部に作用すると想定される力				土石等の堆積により建築物の地上部に作用すると想定される力			
	土石等の(移動)高さが1m以下の場合、土石等の移動による力が100kN/m <sup>2</sup> を超える区域		それ以外の区域		土石等の堆積の高さが3mを超える区域		それ以外の区域			土石等の(移動)高さが1m以下の場合、土石等の移動による力が100kN/m <sup>2</sup> を超える区域		それ以外の区域		土石等の堆積の高さが3mを超える区域		それ以外の区域	
1 ~ 2	-	-	100.00	1.00	-	-	16.95	3.00	~								
2 ~ 3	162.00	1.00	100.00	1.00	21.78	3.86	16.95	3.00	~								
3 ~ 4	149.97	1.00	100.00	1.00	21.40	3.79	16.95	3.00	~								
4 ~ 5	152.50	1.00	100.00	1.00	21.64	3.83	16.95	3.00	~								
5 ~ 6	152.50	1.00	100.00	1.00	21.64	3.83	16.95	3.00	~								
6 ~ 7	159.74	1.00	100.00	1.00	22.42	3.97	16.95	3.00	~								
7 ~ 8	163.77	1.00	100.00	1.00	23.06	4.08	16.95	3.00	~								
8 ~ 9	163.77	1.00	100.00	1.00	23.06	4.08	16.95	3.00	~								
9 ~ 10	163.55	1.00	100.00	1.00	23.01	4.07	16.95	3.00	~								
10 ~ 11	163.55	1.00	100.00	1.00	23.01	4.07	16.95	3.00	~								
11 ~ 12	163.37	1.00	100.00	1.00	23.00	4.07	16.95	3.00	~								
~									~								
~									~								
~									~								
~									~								
~									~								
~									~								
~									~								
~									~								
~									~								
~									~								
~									~								
~									~								
~									~								
~									~								
~									~								
~									~								
~									~								

様式3(急) 建築物の構造の規制に必要な衝撃に関する事項	自然現象の種類	急傾斜地の崩壊	箇所番号	II-5786
	告示番号	警戒区域:千葉県告示第228号 特別警戒区域:千葉県告示第230号	箇所名	峰3
	告示年月日	令和3年3月30日	所在地	南房総市峰、千倉町白子