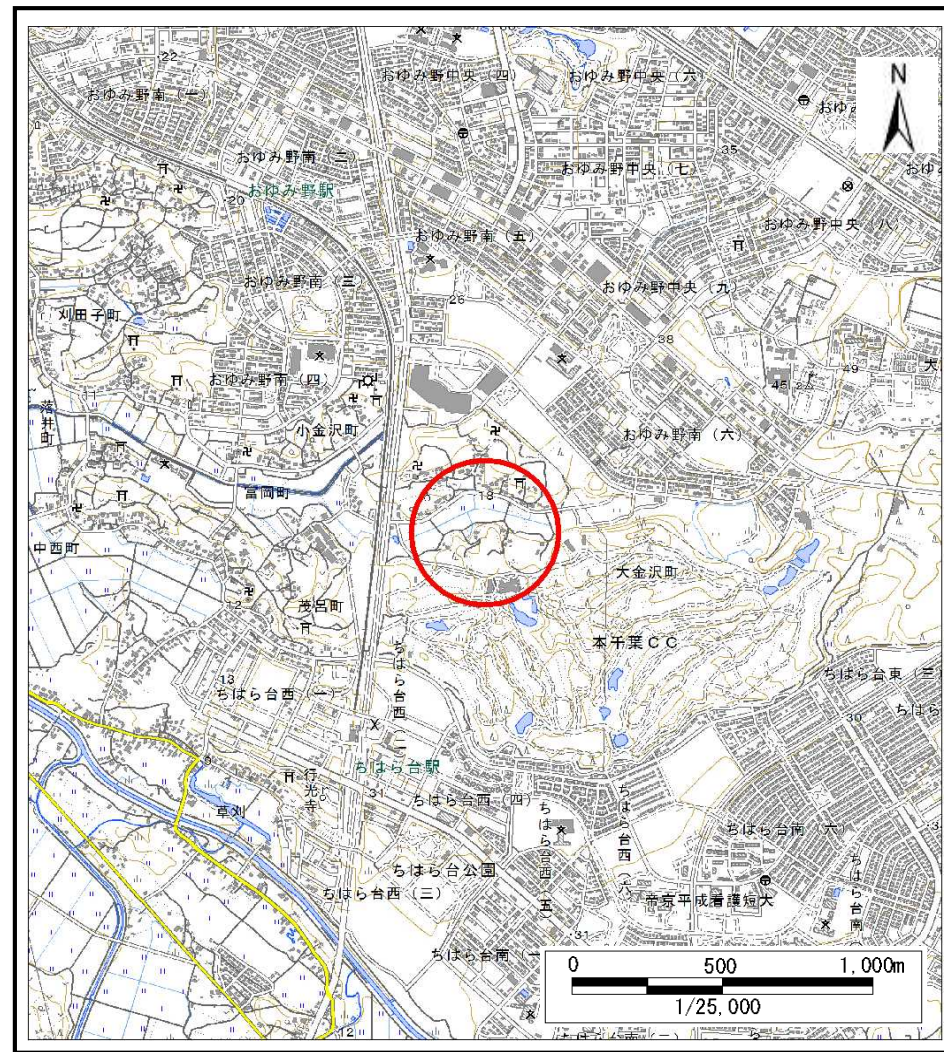


土砂災害警戒区域等の指定の告示に係る図書(様式1)



様式1(急)

土砂災害警戒区域・土砂災害特別警戒区域
位置図

自然現象の種類

急傾斜地の崩壊

箇所番号

Ⅱ-0127

箇所名

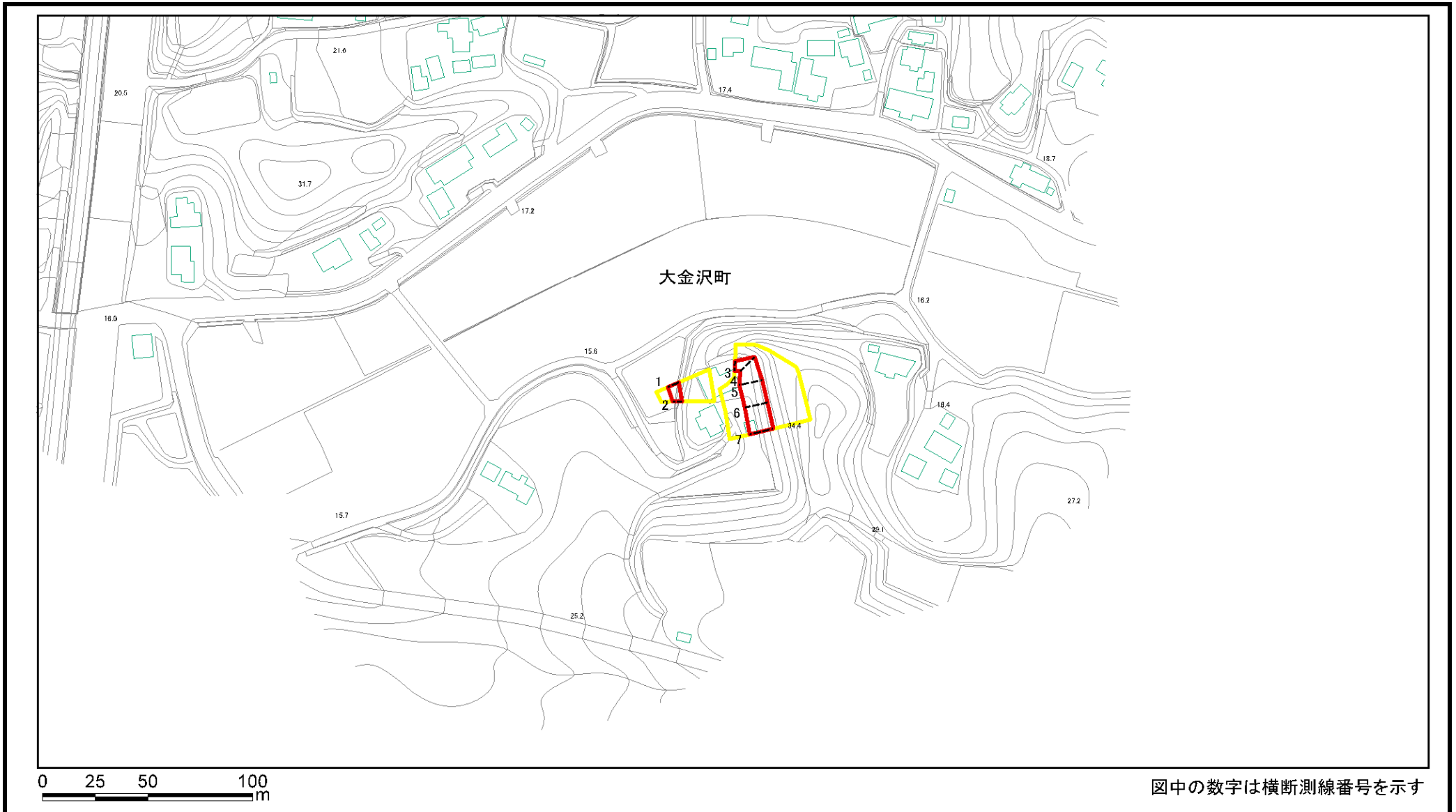
大金沢町6

所在地

千葉市緑区大金沢町

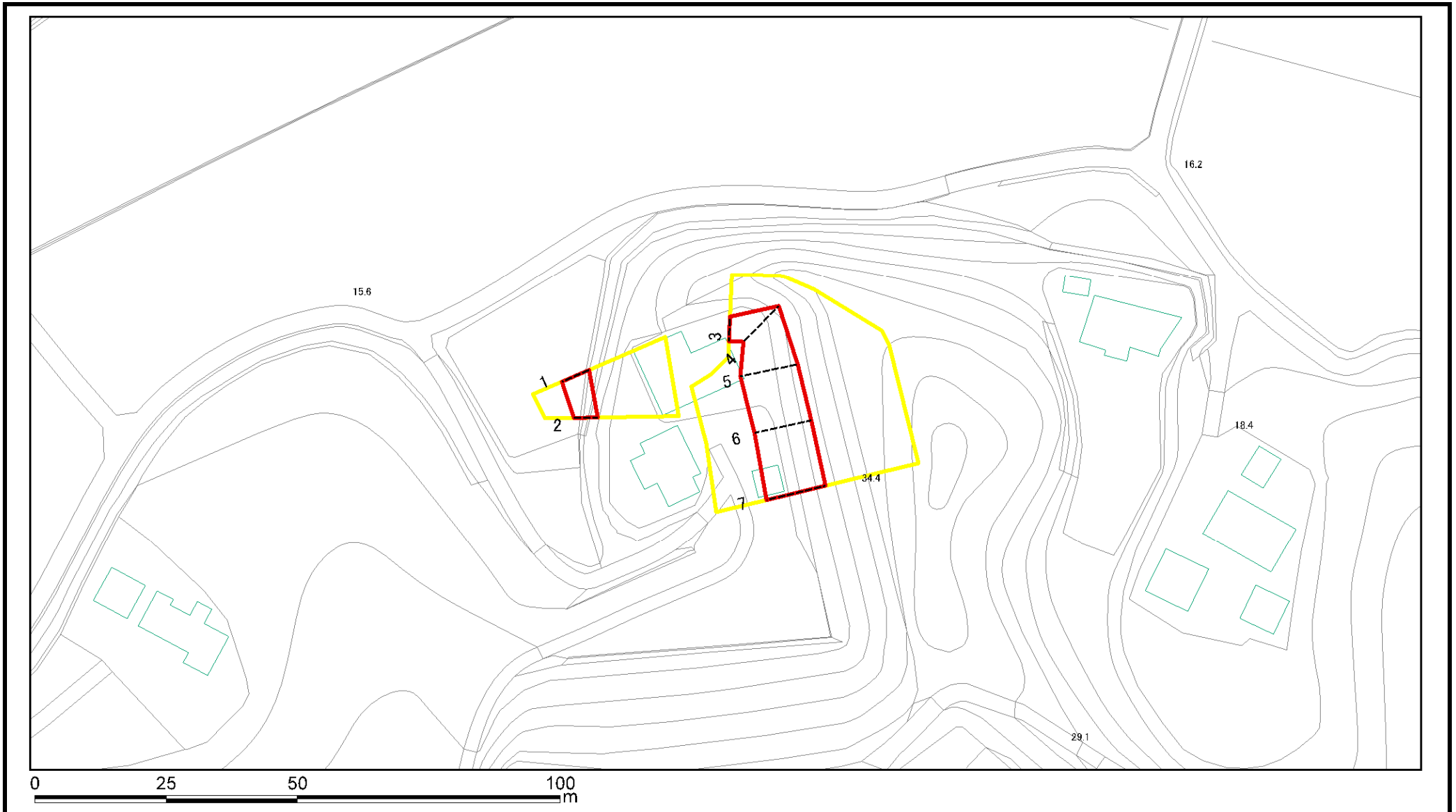
この地図は、国土地理院長の承認を得て、同院発行の電子地形図25000及び電子地形図20万を複製したものである。(承認番号 平29情複、第1170号)

土砂災害警戒区域等の指定の告示に係る図書(様式2)



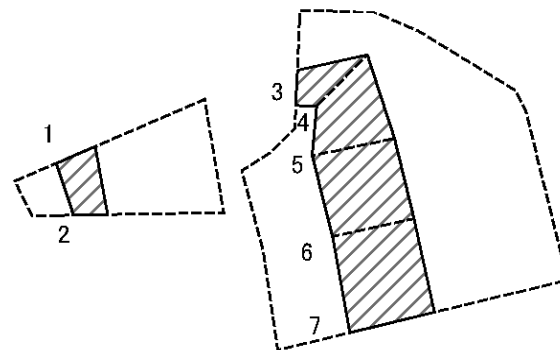
| | | | | | | | |
|---|---|--|------------------------|---------|--------------------------|------|-----------|
| 様式2(急) 土砂災害警戒区域・土砂災害特別警戒区域 区域図 | 土砂災害防止法施行令第二条の基準に該当する区域 | | N 縮尺 1:2,500 | 自然現象の種類 | 急傾斜地の崩壊 | 箇所番号 | II-0127 |
| | 土砂災害防止法施行令第三条の基準に該当する区域 | | | 告示番号 | 千葉県告示第507号 千葉県告示第511号 | 箇所名 | 大金沢町6 |
| | 土砂等の(移動)高さが1m以下の場合、土砂等の移動による力が100kN/m ² を超える区域 | | | 告示年月日 | 令和2年9月11日 | 所在地 | 千葉市緑区大金沢町 |
| | 土砂等の堆積の高さが3mを超える区域 | | | | | | |
| | それ以外の区域 | | | | | | |

土砂災害警戒区域等の指定の告示に係る図書(様式2)参考図



| | | | | | | | |
|---|---|--|-------------------|-----------|--------------------------|-----------|---------|
| 様式2(急) 土砂災害警戒区域・土砂災害特別警戒区域 区域図(参考図) | 土砂災害防止法施行令第二条の基準に該当する区域 | | N 縮尺 1:1000 | 自然現象の種類 | 急傾斜地の崩壊 | 箇所番号 | II-0127 |
| | 土砂災害防止法施行令第三条の基準に該当する区域 | | | 告示番号 | 千葉県告示第507号 千葉県告示第511号 | 箇所名 | 大金沢町6 |
| | 土砂等の(移動)高さが1m以下の場合、 土砂等の移動による力が100kN/m ² を超える区域 | | 告示年月日 | 令和2年9月11日 | 所在地 | 千葉市緑区大金沢町 | |
| | 土砂等の堆積の高さが3mを超える区域 | | | | | | |

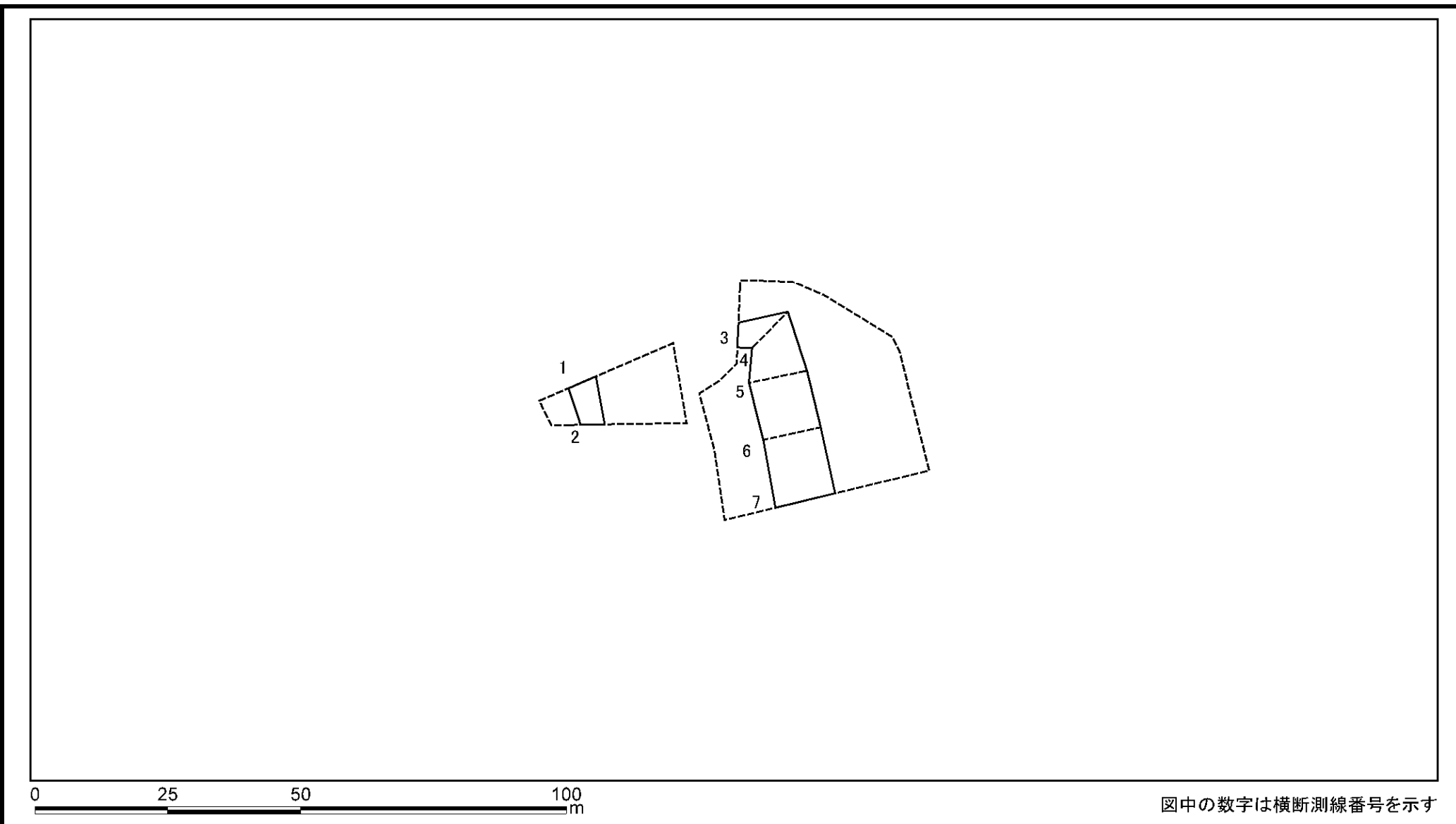
土砂災害警戒区域等の指定の告示に係る図書(様式2-1)



図中の数字は横断測線番号を示す

| | | | | | | | | |
|---|-------------------------|---|--|-------------------|---------|--------------------------|------|-----------|
| 様式2-1(急) 土砂災害特別警戒区域の区域区分図 (急傾斜地の崩壊に伴う土石などの移動により 建築物の地上部に作用すると想定される力) | 土砂災害防止法施行令第二条の基準に該当する区域 | | | N 縮尺 1:1000 | 自然現象の種類 | 急傾斜地の崩壊 | 箇所番号 | II-0127 |
| | 土砂災害防止法施行令第三条の基準に該当する区域 | 土石等の(移動)高さが1m以下の場合、 土石等の移動による力が100kN/m ² を超える区域 | | | 告示番号 | 千葉県告示第507号 千葉県告示第511号 | 箇所名 | 大金沢町6 |
| | | それ以外の区域 | | | 告示年月日 | 令和2年9月11日 | 所在地 | 千葉市緑区大金沢町 |

土砂災害警戒区域等の指定の告示に係る図書(様式2-2)



| | | | | | | | | |
|---|-------------------------|--------------------|--|-------------------|---------|--------------------------|------|-----------|
| 様式2-2(急) 土砂災害特別警戒区域の区域区分図 (急傾斜地の崩壊に伴う土石などの堆積により 建築物の地上部に作用すると想定される力) | 土砂災害防止法施行令第二条の基準に該当する区域 | | | N 縮尺 1:1000 | 自然現象の種類 | 急傾斜地の崩壊 | 箇所番号 | II-0127 |
| | 土砂災害防止法施行令第三条の基準に該当する区域 | 土石等の堆積の高さが3mを超える区域 | | | 告示番号 | 千葉県告示第507号 千葉県告示第511号 | 箇所名 | 大金沢町6 |
| | | それ以外の区域 | | | 告示年月日 | 令和2年9月11日 | 所在地 | 千葉市緑区大金沢町 |

