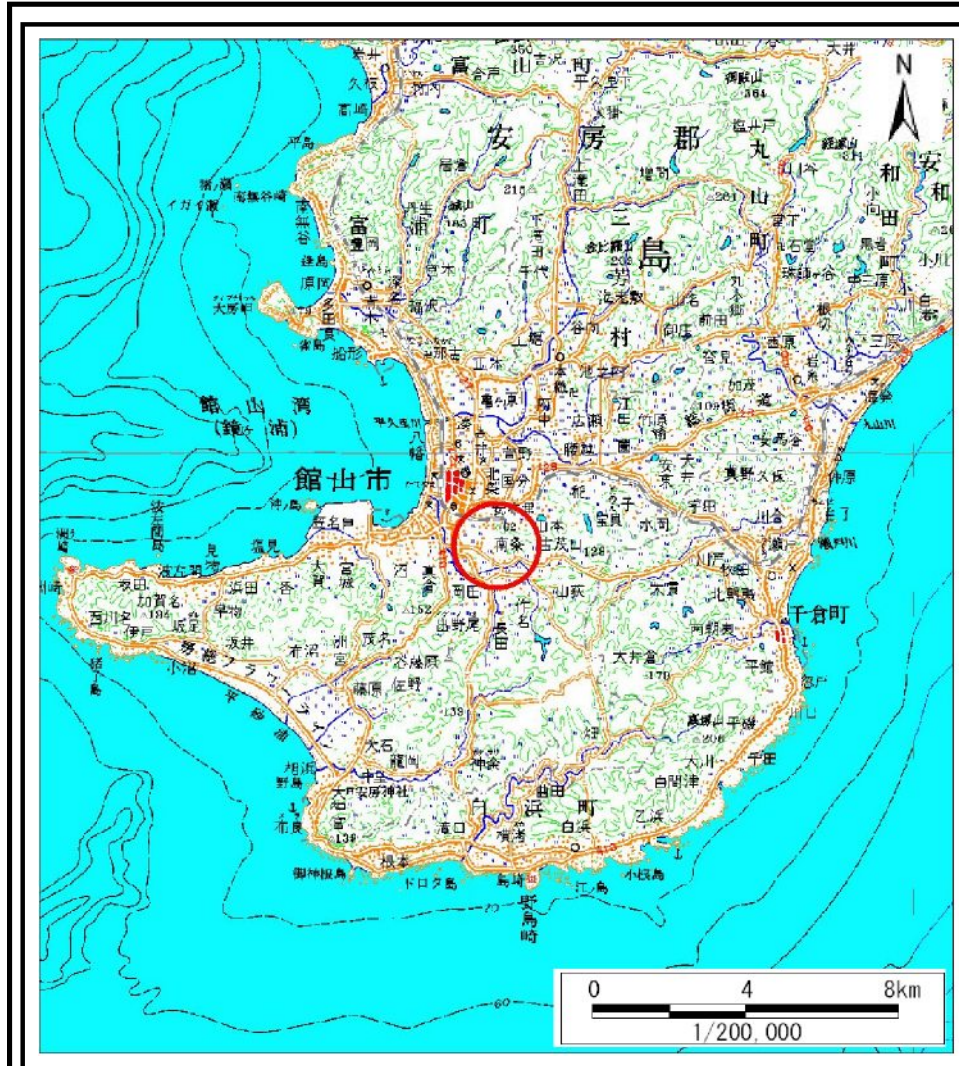
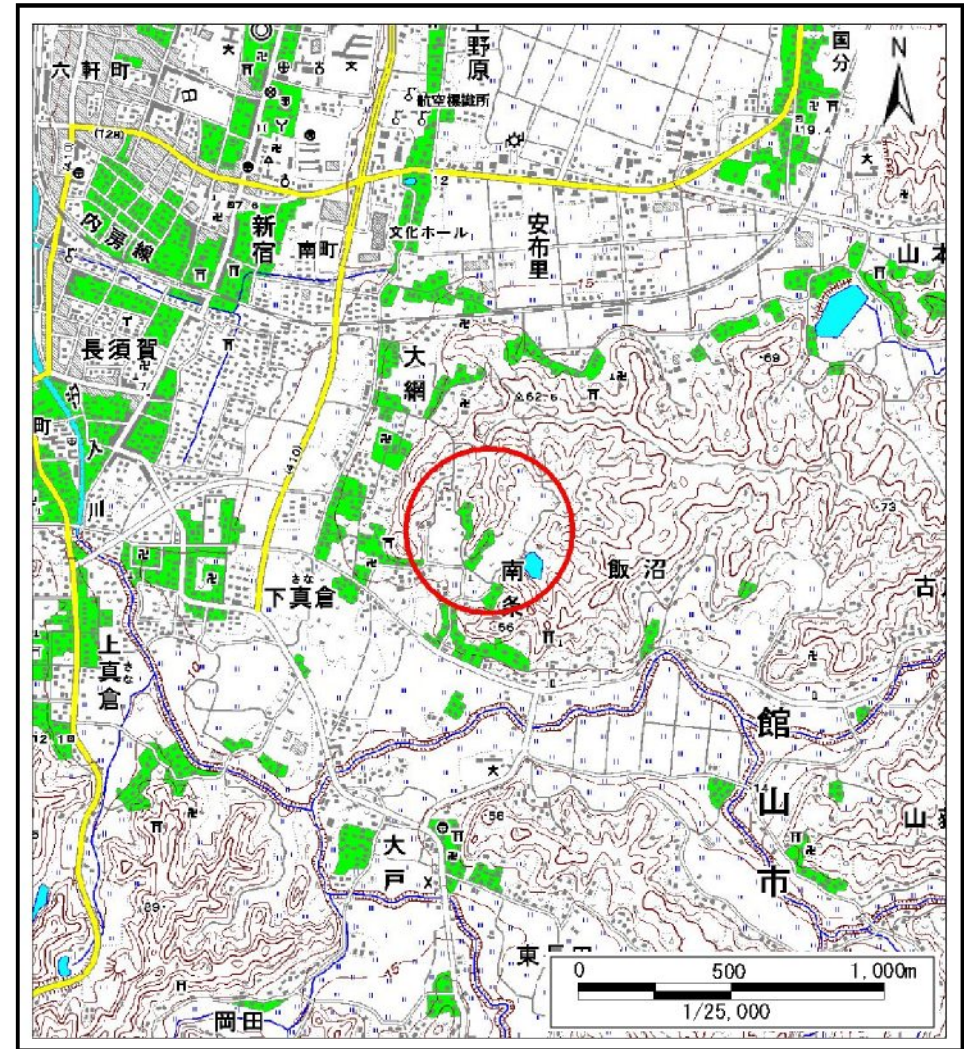


土砂災害警戒区域等の指定の告示に係る図書(その1)



(1/200,000)

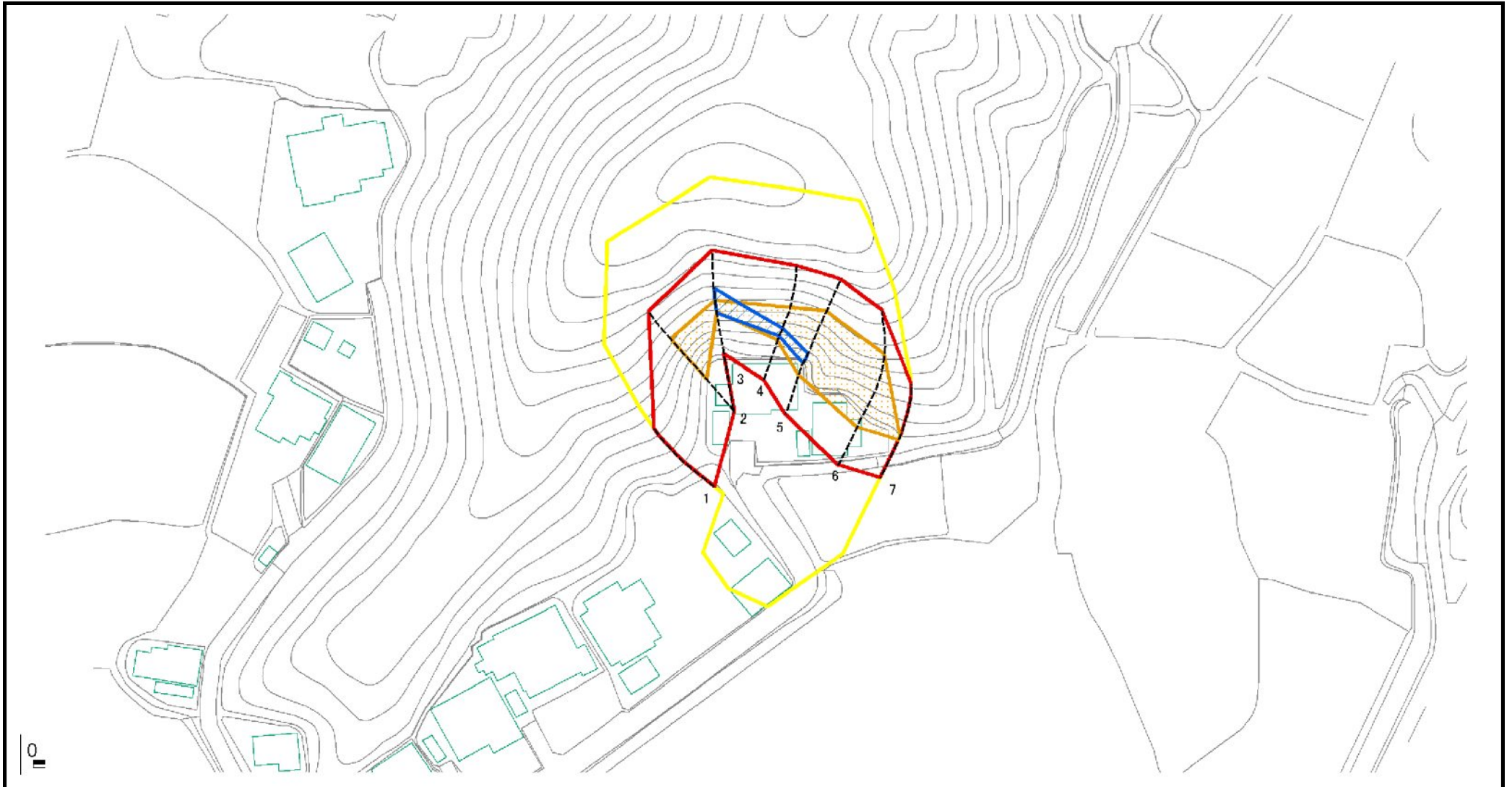


(1/25,000)

様式-1(急) 土砂災害警戒区域・土砂災害特別警戒区域 位置図	自然現象の種類	急傾斜地の崩壊
	箇所番号	Ⅱ-4956
	箇所名	南条3
	所在地	館山市南条

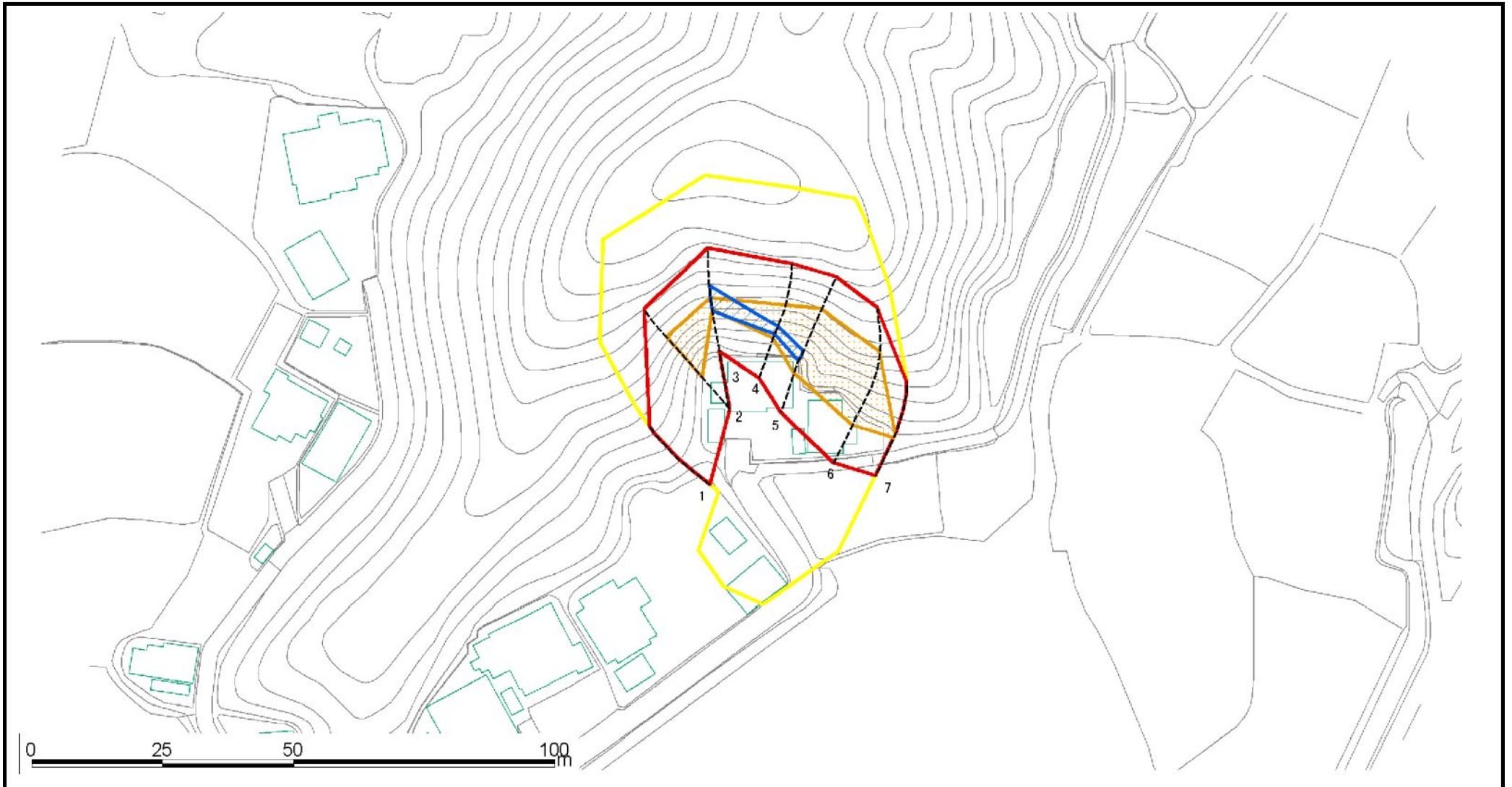
この地図は、国土地理院長の承認を得て、同院発行の数値地図20000(地図画像)及び数値地図25000(地図画像)を複製したものである。(承認番号 平19総複、第492号)

土砂災害警戒区域等の指定の告示に係る図書(その2)



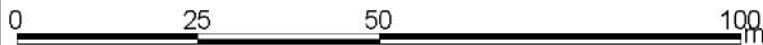
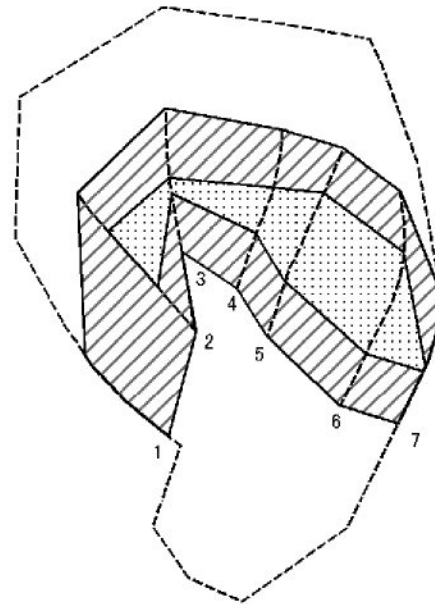
様式-2(急) 土砂災害警戒区域 区域図(その1)	土砂災害防止法施行令第二条の基準に該当する区域			自然現象 の種類	急傾斜地の崩壊	箇所番号	II-4956
	土砂災害防止法施行令 第三条の基準に該当する区域	土石等の(移動)高さが1m以下の場合、 土石等の移動による力が100kN/mを超える区域			告示番号	警戒区域:千葉県告示第576号 特別警戒区域:千葉県告示第577号	箇所名
	土石等の堆積の高さが3mを超える区域		縮尺 1:1,000	告示年月日	平成23年8月16日	所在地	館山市南条
	それ以外の区域						

土砂災害警戒区域等の指定の告示に係る図書(その2-1)



様式-2-1(急) 土砂災害特別警戒区域 区域図(その2)	土砂災害防止法施行令第二条の基準に該当する区域			N 縮尺 1:1,000	自然現象の種類	急傾斜地の崩壊	箇所番号	Ⅱ-4956
	土砂災害防止法施行令第三条の基準に該当する区域	土石等の(移動)高さが1m以下の場合、土石等の移動による力が100kN/mを超える区域			告示番号	警戒区域:千葉県告示第576号 特別警戒区域:千葉県告示第577号	箇所名	南条3
		土石等の堆積の高さが3mを超える区域			告示年月日	平成23年8月16日	所在地	館山市南条
	それ以外の区域							

土砂災害警戒区域等の指定の告示に係る図書(その2-2)



様式-2-2(急)
土砂災害特別警戒区域の区域区分図
(急傾斜地の崩壊に伴う土石などの移動により建築物の地上部に作用すると想定される力)

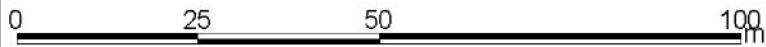
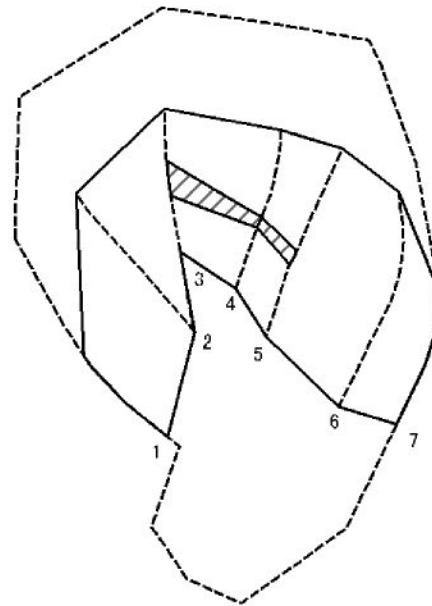
土砂災害防止法施行令第二条の基準に該当する区域		
土砂災害防止法施行令第三条の基準に該当する区域	土石等の(移動)高さが1m以下の場合、土石等の移動による力が100kN/m ² を超える区域	
	それ以外の区域	

N



縮尺
1:1,000

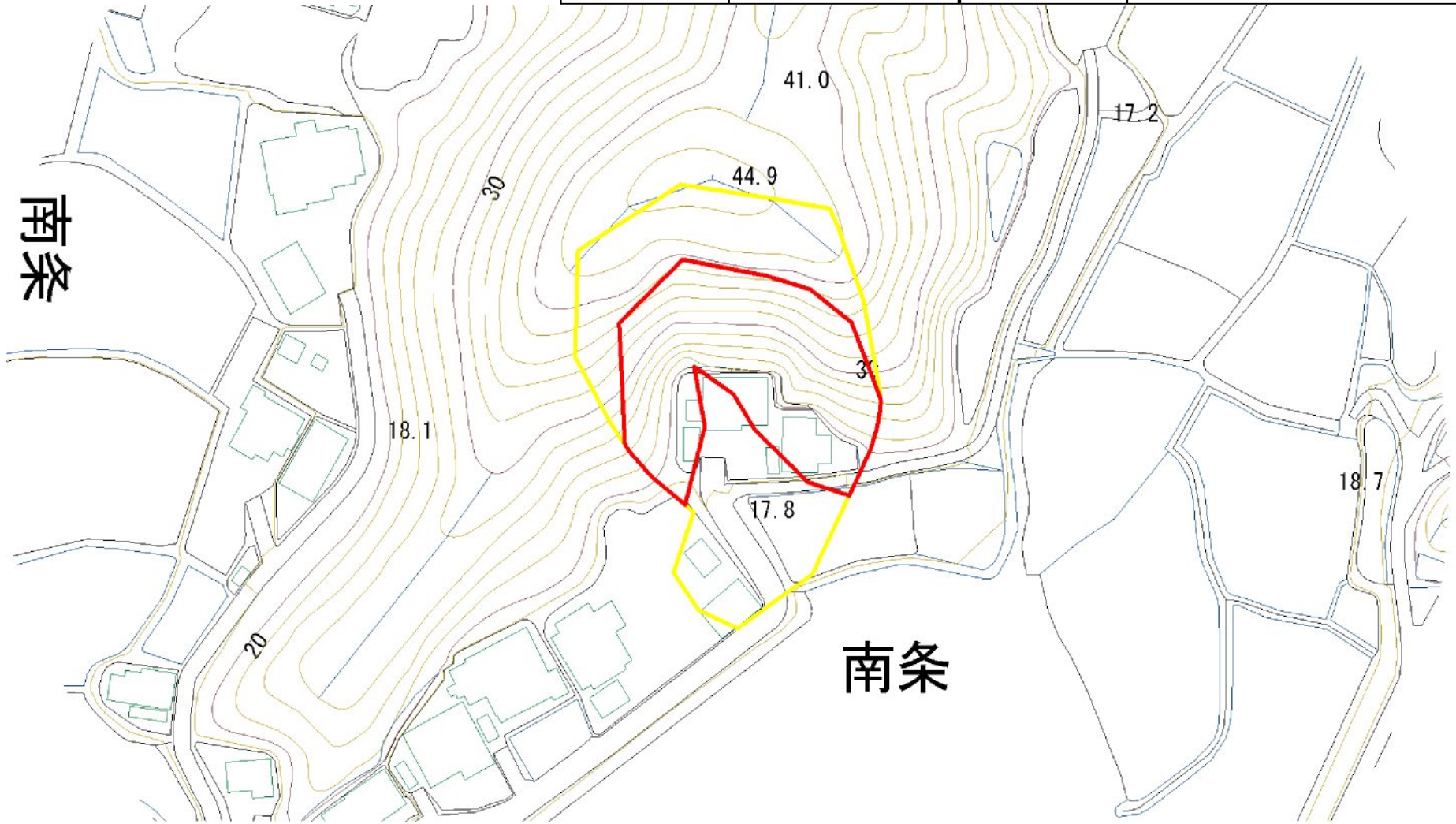
自然現象の種類	急傾斜地の崩壊	箇所番号	II-4956
告示番号	警戒区域:千葉県告示第576号 特別警戒区域:千葉県告示第577号	箇所名	南条3
告示年月日	平成23年8月16日	所在地	館山市南条

土砂災害警戒区域等の指定の告示に係る図書(その2-3)




様式-2-3(急) 土砂災害特別警戒区域の区域区分図 (急傾斜地の崩壊に伴う土石などの堆積により建築物の地上部に作用すると想定される力)	土砂災害防止法施行令第二条の基準に該当する区域		N 縮尺 1:1,000	自然現象の種類	急傾斜地の崩壊	箇所番号	II-4956
	土砂災害防止法施行令第三条の基準に該当する区域	土石等の堆積の高さが3mを超える区域		告示番号	警戒区域:千葉県告示第576号 特別警戒区域:千葉県告示第577号	箇所名	南条3
		それ以外の区域		告示年月日	平成23年8月16日	所在地	館山市南条

箇所番号	Ⅱ-4956		著しい危害のおそれのある土地の区域
箇所名	南条3		
所在地	館山市南条		



土砂災害警戒区域・特別警戒区域図(急傾斜地の崩壊) 館山市南条3地区

土砂災害警戒区域・特別警戒区域図 南条3地区	
図面凡例	
土砂災害特別警戒区域 (著しい危害のおそれのある土地の区域)	
土砂災害警戒区域 (危害のおそれのある土地の区域)	