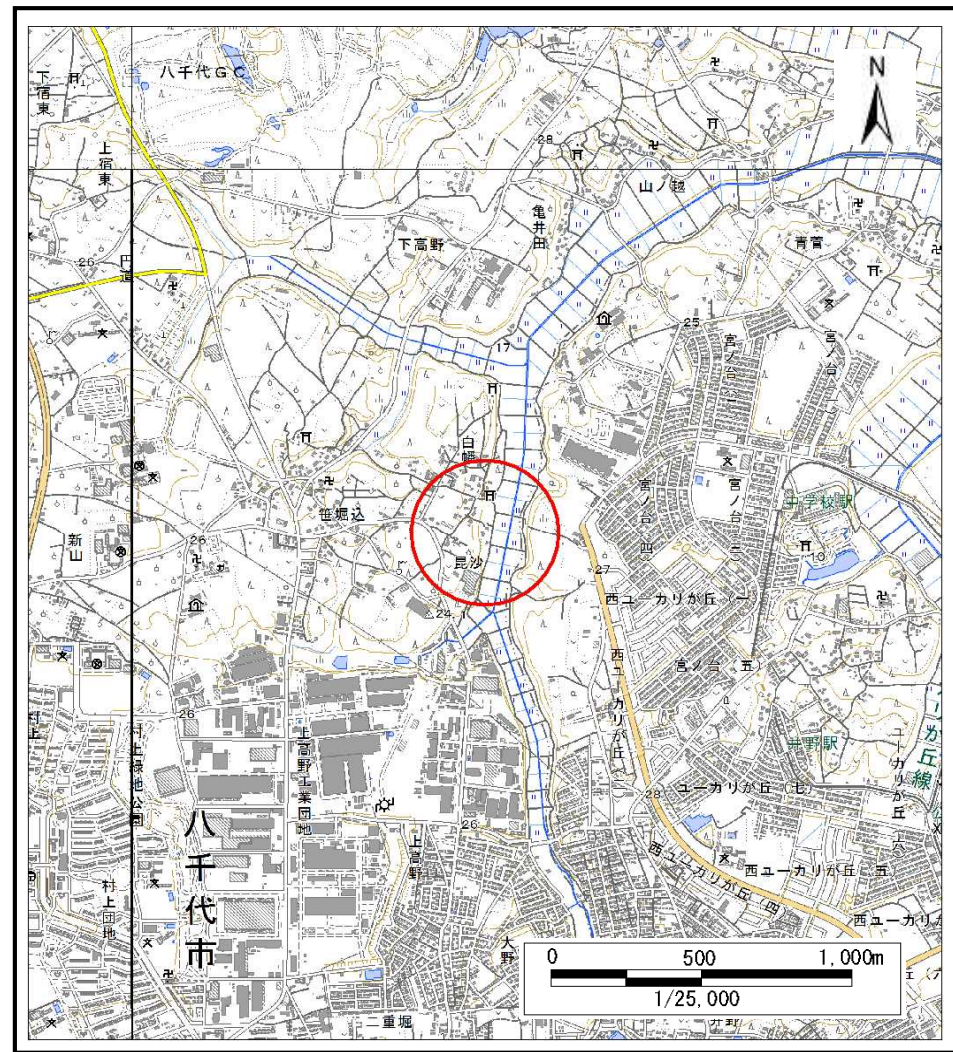


土砂災害警戒区域等の指定の告示に係る図書(様式1)



様式1(急)

土砂災害警戒区域・土砂災害特別警戒区域
位置図

自然現象の種類

急傾斜地の崩壊

箇所番号

Ⅱ-0184

箇所名

上高野1

所在地

八千代市上高野

この地図は、国土地理院長の承認を得て、同院発行の電子地形図25000及び電子地形図20万を複製したものである。(承認番号 平28情複、第521号)

土砂災害警戒区域等の指定の告示に係る図書(様式2)



図中の数字は横断測線番号を示す

様式2(急)
土砂災害警戒区域・土砂災害特別警戒区域
区域図

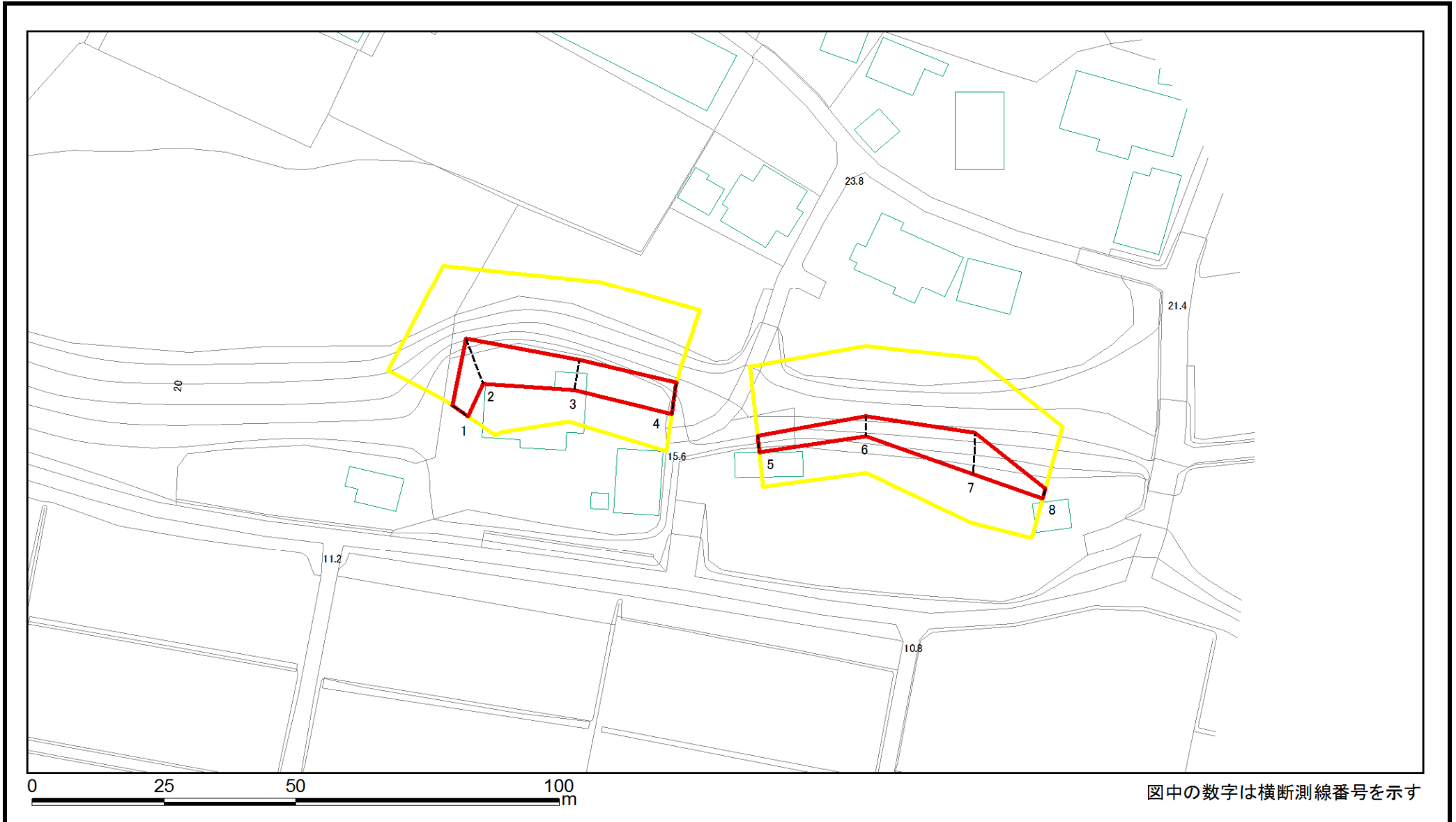
土砂災害防止法施行令第二条の基準に該当する区域

土砂災害防止法施行令第三条の基準に該当する区域	土石等の(移動)高さが1m以下の場合、	
	土石等の堆積の高さが3mを超える区域	
	それ以外の区域	

縮尺
1:2,500

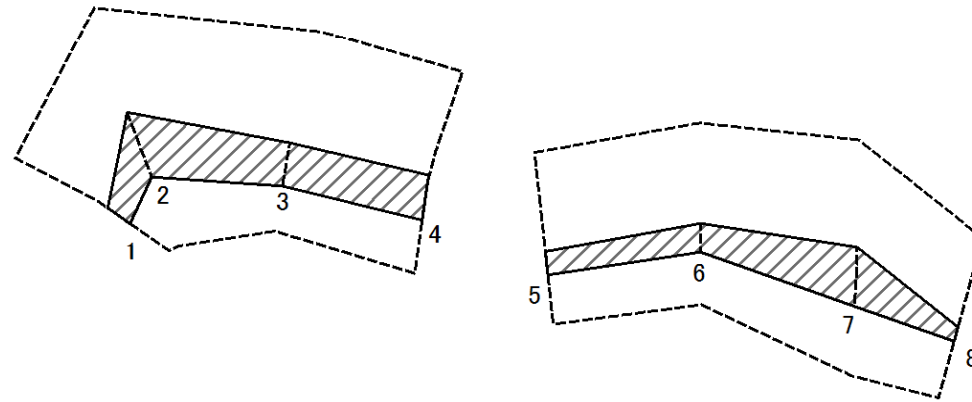
自然現象の種類	急傾斜地の崩壊	箇所番号	II-0184
告示番号	千葉県告示第158号 千葉県告示第159号	箇所名	上高野1
告示年月日	令和2年3月24日	所在地	八千代市上高野

土砂災害警戒区域等の指定の告示に係る図書(様式2)参考図



様式2(急) 土砂災害警戒区域・土砂災害特別警戒区域 区域図(参考図)	土砂災害防止法施行令第二条の基準に該当する区域			縮尺 1:1,000	自然現象の種類	急傾斜地の崩壊	箇所番号	II-0184
	土砂災害防止法施行令第三条の基準に該当する区域	土石等の(移動)高さが1m以下の場合、			告示番号	千葉県告示第158号 千葉県告示第159号	箇所名	上高野1
		土石等の堆積の高さが3mを超える区域			告示年月日	令和2年3月24日	所在地	八千代市上高野
		それ以外の区域						

土砂災害警戒区域等の指定の告示に係る図書(様式2-1)

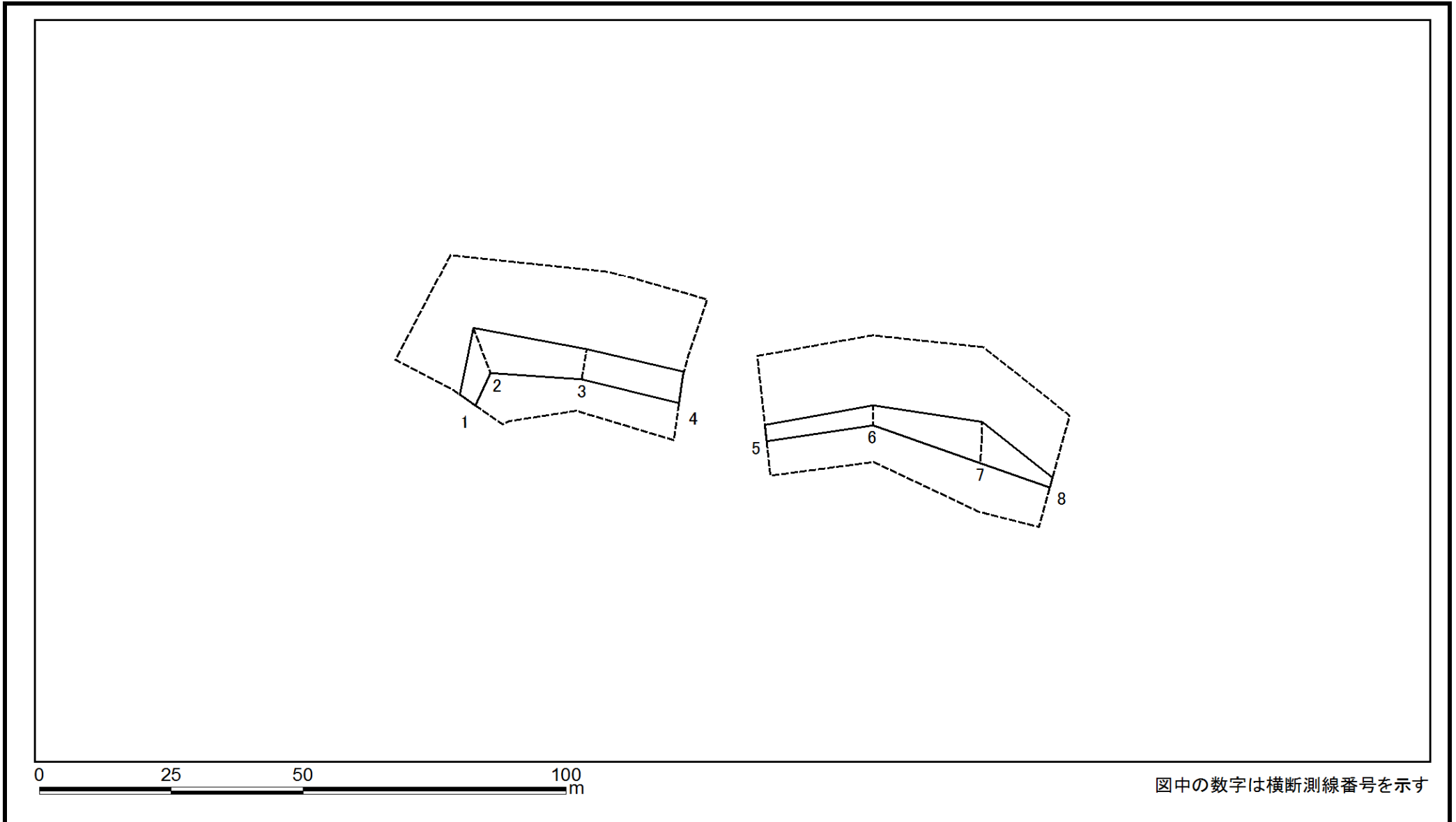


0 25 50 100 m

図中の数字は横断測線番号を示す

様式2-1(急) 土砂災害特別警戒区域の区域区分図 (急傾斜地の崩壊に伴う土石などの移動により 建築物の地上部に作用すると想定される力)	土砂災害防止法施行令第二条の基準に該当する区域		自然現象 の種類 急傾斜地の崩壊	告示番号 千葉県告示第158号 千葉県告示第159号	箇所番号	II-0184		
	土砂災害防止法施行令第三条の基準に該当する区域				告示年月日	令和2年3月24日	箇所名	上高野1
	それ以外の区域				縮尺	1:1,000	所在地	八千代市上高野

土砂災害警戒区域等の指定の告示に係る図書(様式2-2)



様式2-2(急) 土砂災害特別警戒区域の区域区分図 (急傾斜地の崩壊に伴う土石などの堆積により 建築物の地上部に作用すると想定される力)	土砂災害防止法施行令第二条の基準に該当する区域		自然現象 の種類 急傾斜地の崩壊 告示番号 千葉県告示第158号 千葉県告示第159号 告示年月日 令和2年3月24日	箇所番号	II-0184		
	土砂災害防止法施行令第三条の基準に該当する区域			告示番号	千葉県告示第158号 千葉県告示第159号	箇所名	上高野1
	それ以外の区域			告示年月日	令和2年3月24日	所在地	八千代市上高野
			縮尺 1:1,000				

土砂災害警戒区域等の指定の告示に係る図書(様式3)

横断測線の区間	土石等の移動により建築物の地上部に作用すると想定される力				土石等の堆積により建築物の地上部に作用すると想定される力				横断測線の区間	土石等の移動により建築物の地上部に作用すると想定される力				土石等の堆積により建築物の地上部に作用すると想定される力			
	土石等の(移動)高さが1m以下の場合、土石等の移動による力が100kN/m ² を超える区域		それ以外の区域		土石等の堆積の高さが3mを超える区域		それ以外の区域			土石等の(移動)高さが1m以下の場合、土石等の移動による力が100kN/m ² を超える区域		それ以外の区域		土石等の堆積の高さが3mを超える区域		それ以外の区域	
	力の大きさのうち最大のもの (kN/m ²)	土石等の高さ (m)	力の大きさのうち最大のもの (kN/m ²)	土石等の高さ (m)	力の大きさのうち最大のもの (kN/m ²)	土石等の高さ (m)	力の大きさのうち最大のもの (kN/m ²)	土石等の高さ (m)		力の大きさのうち最大のもの (kN/m ²)	土石等の高さ (m)	力の大きさのうち最大のもの (kN/m ²)	土石等の高さ (m)	力の大きさのうち最大のもの (kN/m ²)	土石等の高さ (m)	力の大きさのうち最大のもの (kN/m ²)	土石等の高さ (m)
1 ~ 2	-	-	79.00	1.00	-	-	11.33	2.12									
2 ~ 3	-	-	79.00	1.00	-	-	10.33	1.93									
3 ~ 4	-	-	64.44	1.00	-	-	10.47	1.96									
5 ~ 6	-	-	45.64	1.00	-	-	11.84	2.21									
6 ~ 7	-	-	71.51	1.00	-	-	11.70	2.19									
7 ~ 8	-	-	71.51	1.00	-	-	13.51	2.52									
様式3(急)	建築物の構造の規制に必要な衝撃に関する事項				自然現象の種類		急傾斜地の崩壊		箇所番号		Ⅱ-0184						
					告示番号		千葉県告示第158号 千葉県告示第159号		箇所名		上高野1						
					告示年月日		令和2年3月24日		所在地		八千代市上高野						