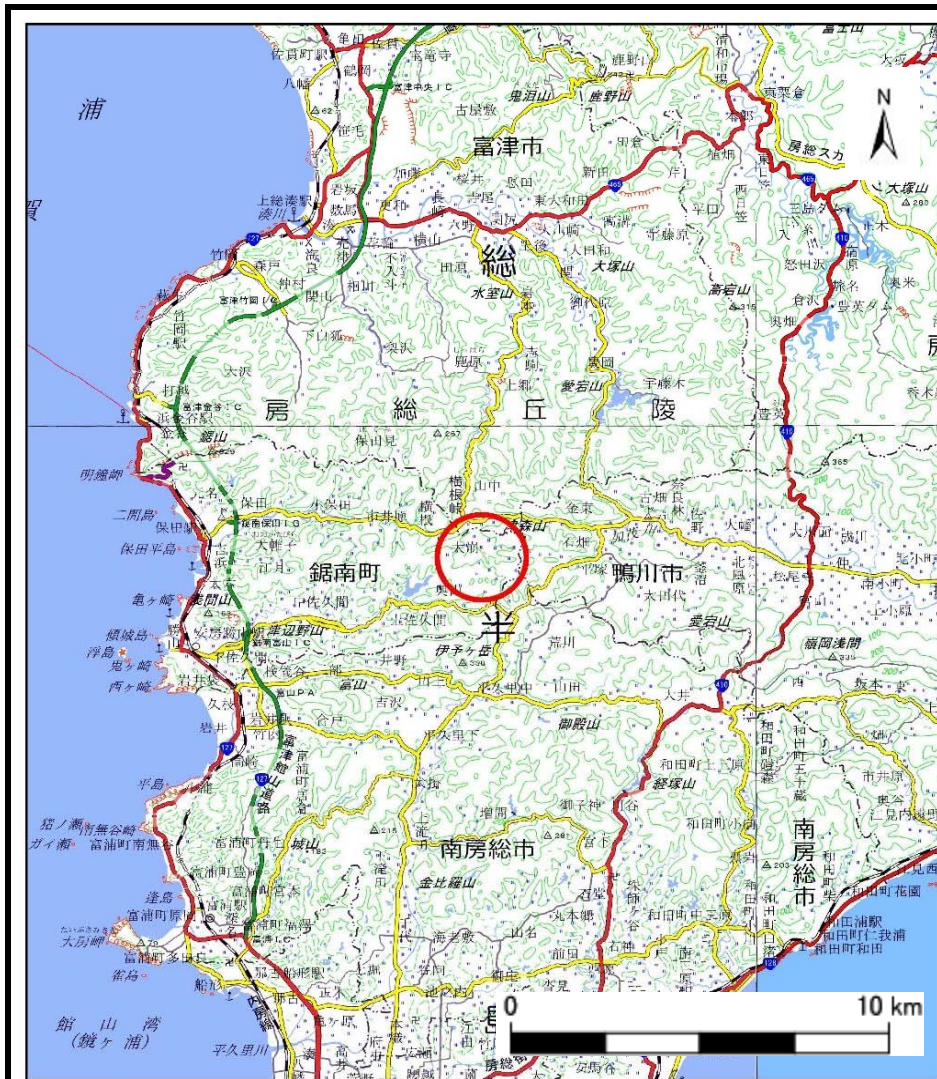
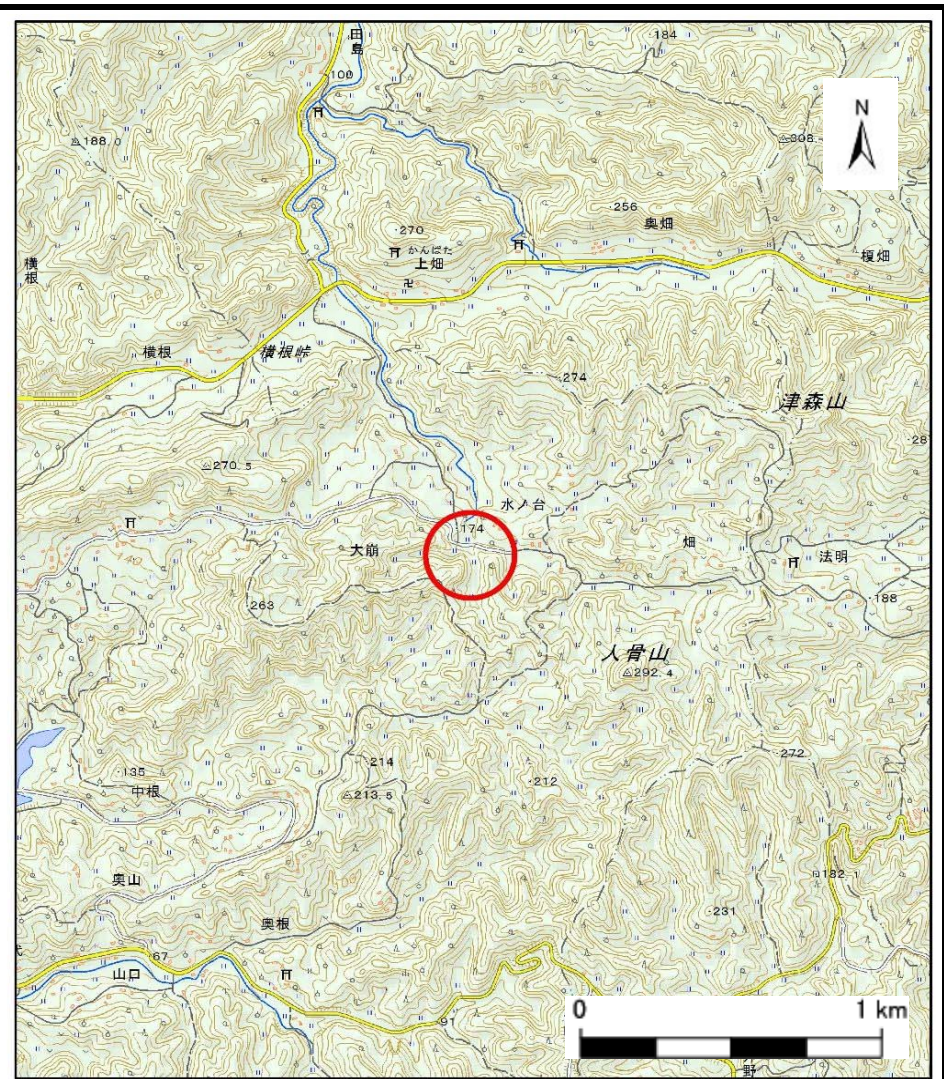


土砂災害警戒区域等の指定の告示に係る図書(様式1)



(1/200,000)



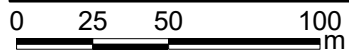
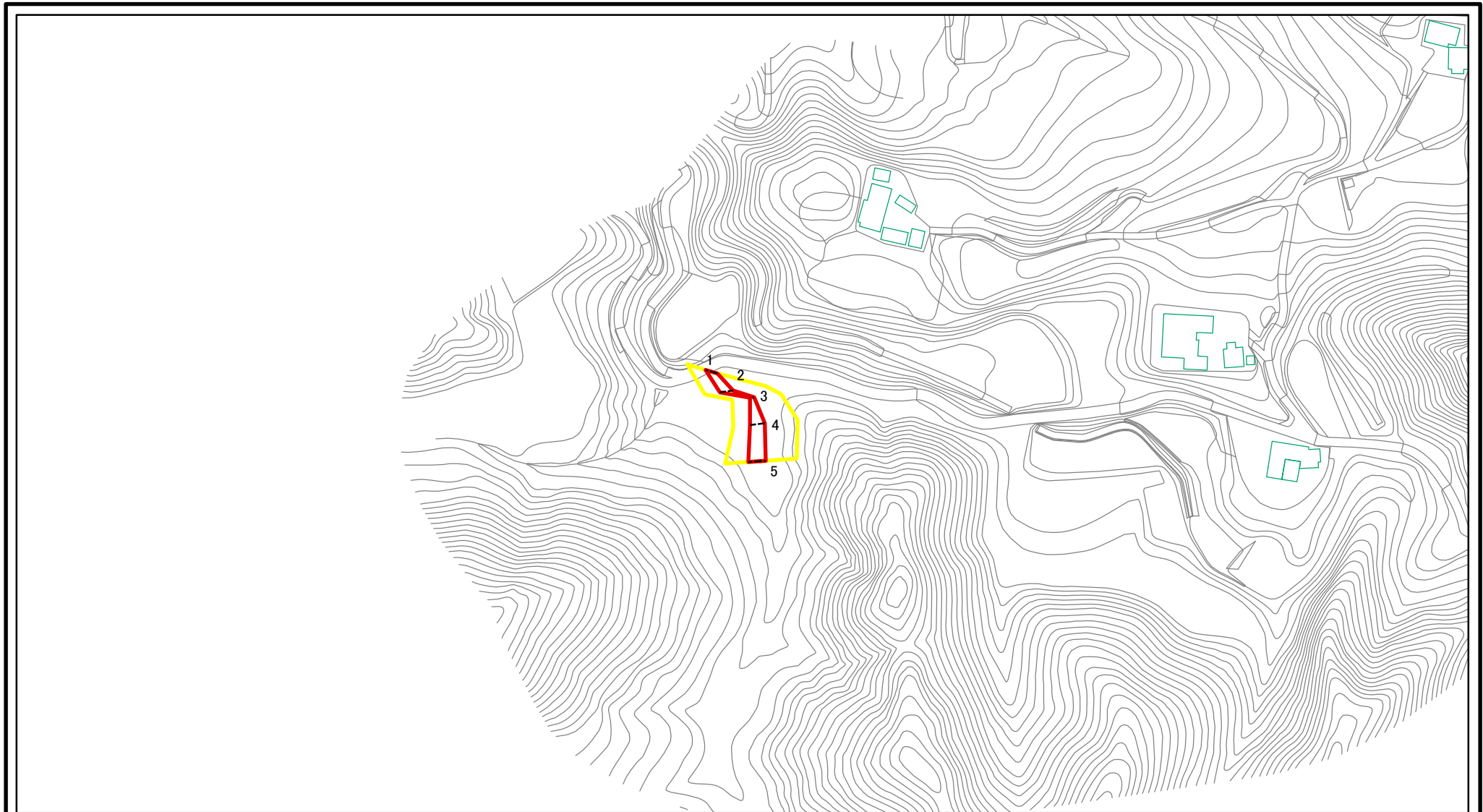
(1/25,000)

様式1(急)
土砂災害警戒区域・土砂災害特別警戒区域
位置図

自然現象の種類	急傾斜地の崩壊
箇所番号	Ⅲ-0544
箇所名	大崩17
所在地	安房郡鋸南町大崩

この地図は、国土地理院長の承認を得て、同院発行の電子地形図25000及び電子地形図20万を複製したものである。(承認番号 平30情複、第211号)

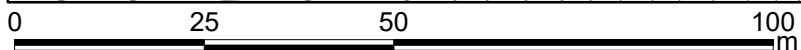
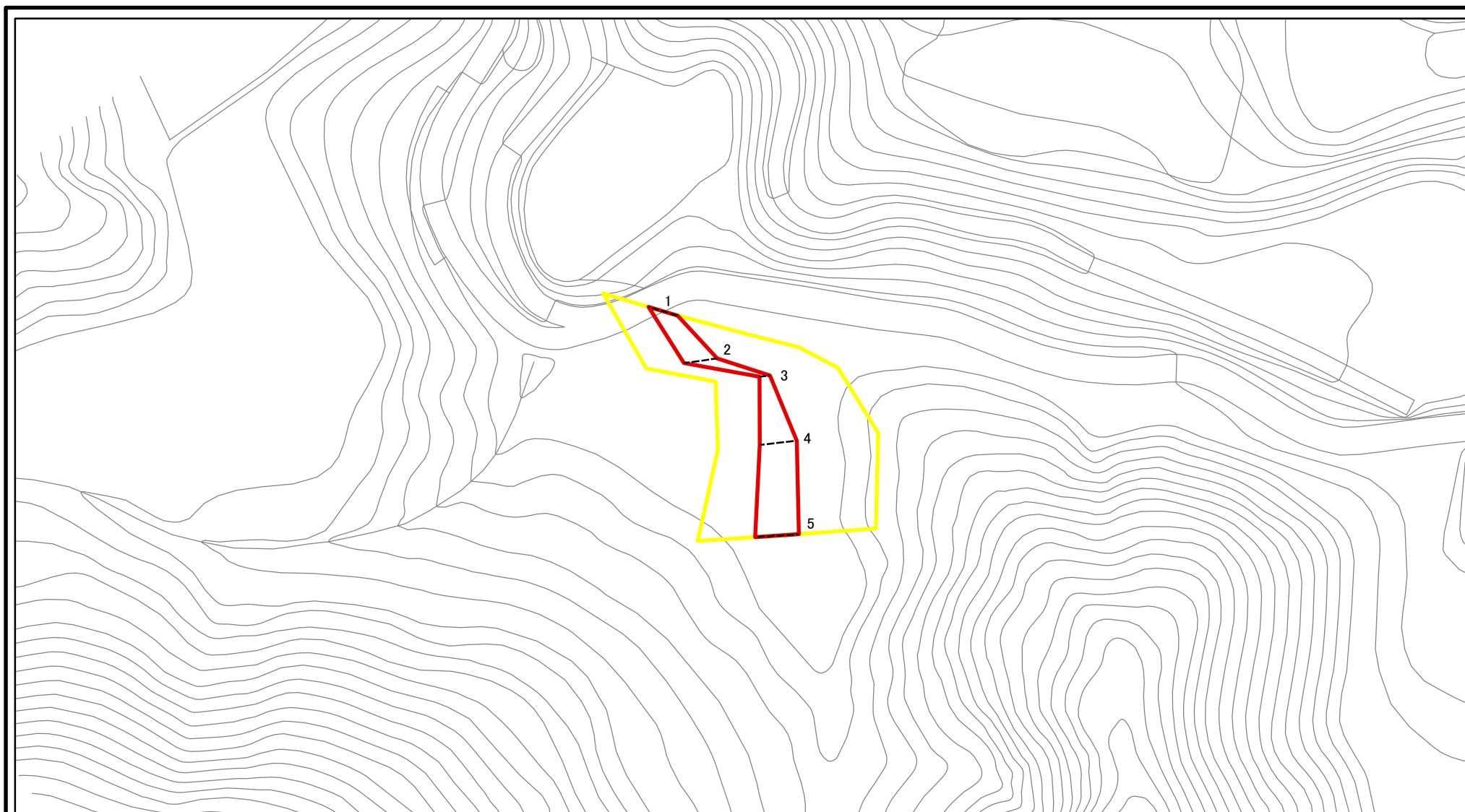
土砂災害警戒区域等の指定の告示に係る図書(様式2)



図中の数字は横断測線番号を示す

様式2(急) 土砂災害警戒区域・土砂災害特別警戒区域 区域図	土砂災害防止法施行令第二条の基準に該当する区域		N 縮尺 1:2,500	自然現象の種類	急傾斜地の崩壊	箇所番号	Ⅲ-0544
	土砂災害防止法施行令第三条の基準に該当する区域			告示番号	警戒区域: 千第246号 特別警戒区域: 千第247号	箇所名	大崩17
	それ以外の区域			告示年月日	令和3年4月6日	所在地	安房郡鋸南町大崩

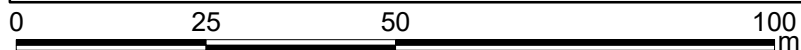
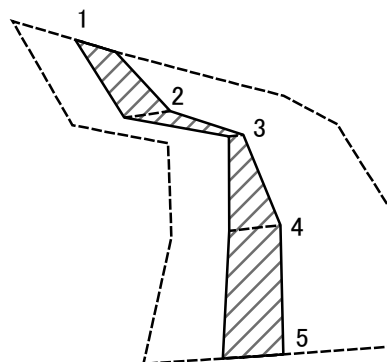
土砂災害警戒区域等の指定の告示に係る図書(様式2)参考図



図中の数字は横断測線番号を示す

様式2(急) 土砂災害警戒区域・土砂災害特別警戒区域 区域図(参考図)	土砂災害防止法施行令第二条の基準に該当する区域		N 縮尺 1:1,000	自然現象の種類	急傾斜地の崩壊	箇所番号	Ⅲ-0544
	土砂災害防止法施行令第三条の基準に該当する区域			告示番号	警戒区域:千第246号 特別警戒区域:千第247号	箇所名	大崩17
	それ以外の区域			告示年月日	令和3年4月6日	所在地	安房郡鋸南町大崩

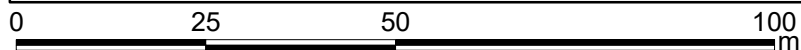
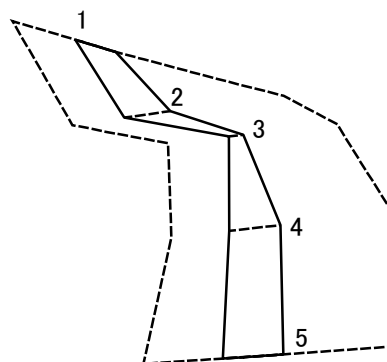
土砂災害警戒区域等の指定の告示に係る図書(様式2-1)



図中の数字は横断測線番号を示す

様式2-1(急) 土砂災害特別警戒区域の区域区分図(急傾斜地の崩壊に伴う土石等の移動により建築物の地上部に作用すると想定される力)＜力区分:移動＞	土砂災害防止法施行令第二条の基準に該当する区域			自然現象の種類	急傾斜地の崩壊	箇所番号	Ⅲ-0544
	土砂災害防止法施行令第三条の基準に該当する区域	土石等の(移動)高さが1m以下の場合、土石等の移動による力が100kN/m ² を超える区域		告示番号	警戒区域:千第246号 特別警戒区域:千第247号	箇所名	大崩17
		それ以外の区域		告示年月日	令和3年4月6日	所在地	安房郡鋸南町大崩
			縮尺	1:1,000			

土砂災害警戒区域等の指定の告示に係る図書(様式2-2)



図中の数字は横断測線番号を示す

様式2-2(急) 土砂災害特別警戒区域の区域区分図(急傾斜地の崩壊に伴う土石等の堆積により建築物の地上部に作用すると想定される力)＜力区分:堆積＞	土砂災害防止法施行令第二条の基準に該当する区域			N 縮尺 1:1,000	自然現象の種類	急傾斜地の崩壊	箇所番号	Ⅲ-0544
	土砂災害防止法施行令第三条の基準に該当する区域	土石等の堆積の高さが3mを超える区域			告示番号	警戒区域:千第246号 特別警戒区域:千第247号	箇所名	大崩17
		それ以外の区域		告示年月日	令和3年4月6日	所在地	安房郡鋸南町大崩	

