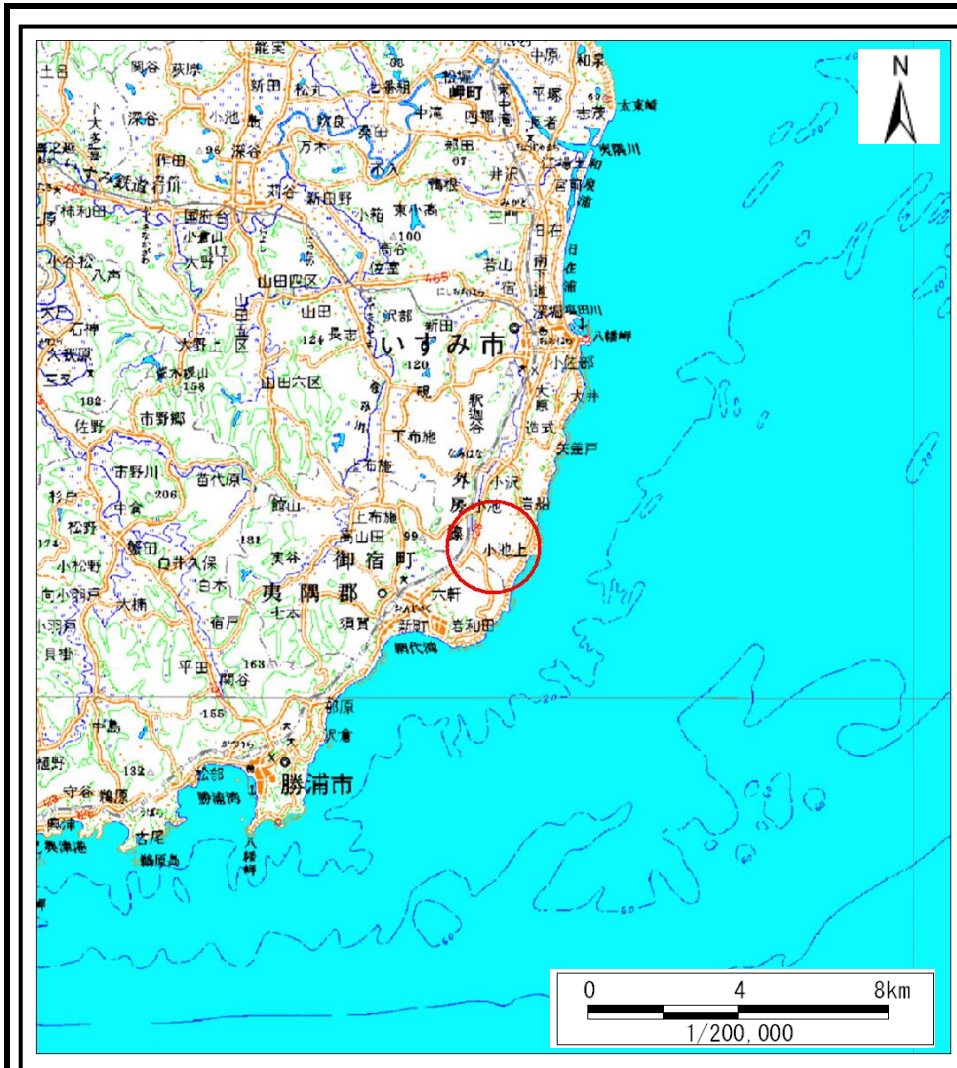
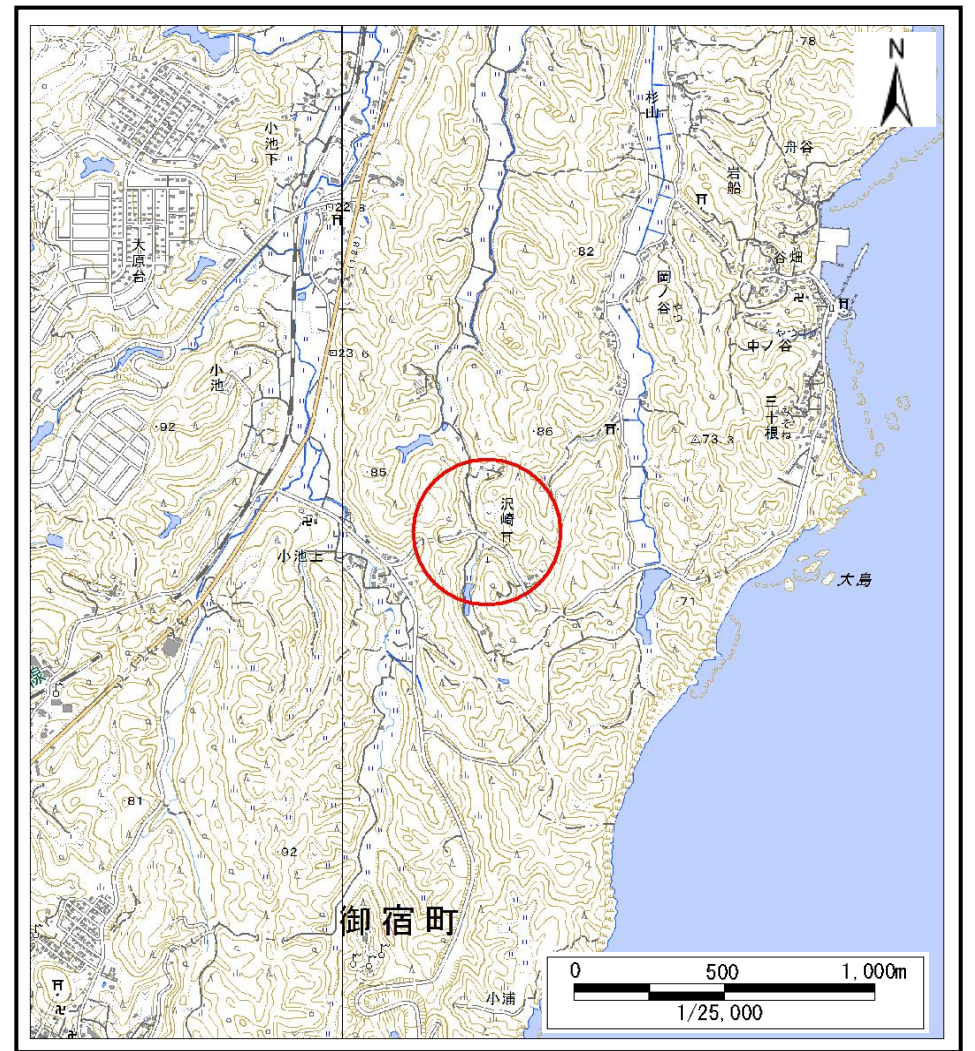


土砂災害警戒区域等の指定の告示に係る図書(様式1)



(1/200,000)



(1/25,000)

様式1(急)

土砂災害警戒区域・土砂災害特別警戒区域
位置図

自然現象の種類

急傾斜地の崩壊

箇所番号

Ⅱ-4263

箇所名

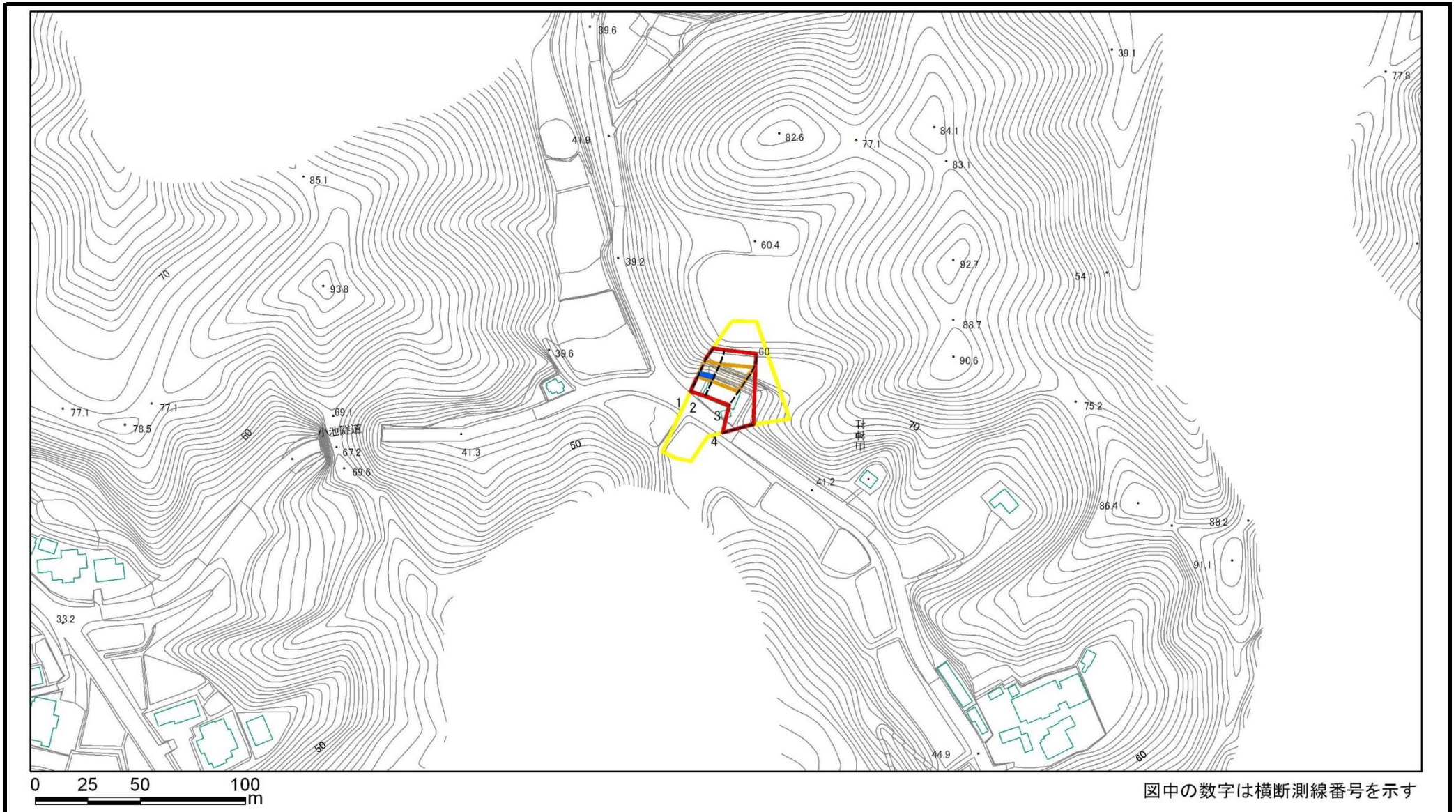
小沢17

所在地

いずみ市小沢

この地図は、国土地理院長の承認を得て、同院発行の電子地形図25000及び電子地形図20万を複製したものである。(承認番号 平28情複、第521号)

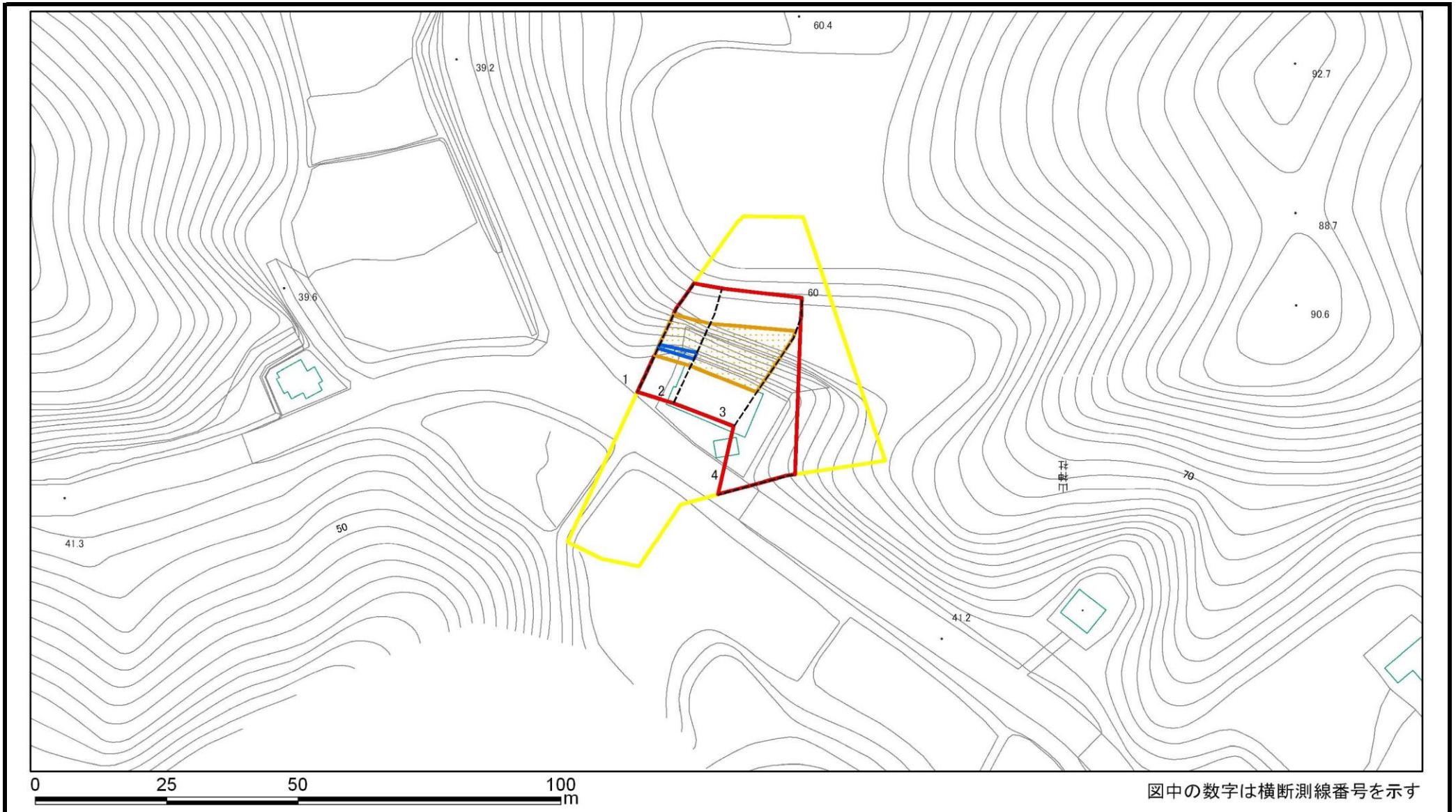
土砂災害警戒区域等の指定の告示に係る図書(様式2)



図中の数字は横断測線番号を示す

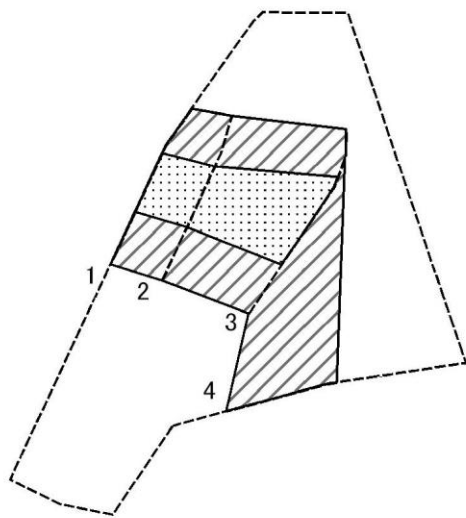
様式2(急) 土砂災害警戒区域・土砂災害特別警戒区域 区域図	土砂災害防止法施行令第二条の基準に該当する区域		N 縮尺 1:2,500	自然現象の種類	急傾斜地の崩壊	箇所番号	II-4263
	土砂災害防止法施行令第三条の基準に該当する区域			告示番号	警戒区域:千葉県告示第187号 特別警戒区域:千葉県告示第189号	箇所名	小沢17
	土砂等の(移動)高さが1m以下の場合、 土砂等の移動による力が100kN/m ² を超える区域			告示年月日	令和3年3月23日	所在地	いすみ市小沢
	土砂等の堆積の高さが3mを超える区域						
	それ以外の区域						

土砂災害警戒区域等の指定の告示に係る図書(様式2)参考図



様式2(急) 土砂災害警戒区域・土砂災害特別警戒区域 区域図(参考図)	土砂災害防止法施行令第二条の基準に該当する区域		N 縮尺 1:1000	自然現象の種類	急傾斜地の崩壊	箇所番号	II-4263
	土砂災害防止法施行令第三条の基準に該当する区域			告示番号	警戒区域:千葉県告示第187号 特別警戒区域:千葉県告示第189号	箇所名	小沢17
	それ以外の区域			告示年月日	令和3年3月23日	所在地	いすみ市小沢

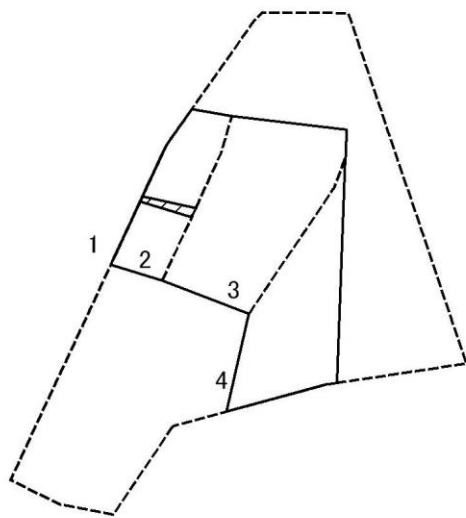
土砂災害警戒区域等の指定の告示に係る図書(様式2-1)



図中の数字は横断測線番号を示す

様式2-1(急) 土砂災害特別警戒区域の区域区分図 (急傾斜地の崩壊に伴う土石などの移動により 建築物の地上部に作用すると想定される力)	土砂災害防止法施行令第二条の基準に該当する区域			N 縮尺 1:1000	自然現象の種類	急傾斜地の崩壊	箇所番号	II-4263
	土砂災害防止法施行令第三条の基準に該当する区域	土石等の(移動)高さが1m以下の場合、 土石等の移動による力が100kN/m ² を超える区域			告示番号	警戒区域:千葉県告示第187号 特別警戒区域:千葉県告示第189号	箇所名	小沢17
		それ以外の区域			告示年月日	令和3年3月23日	所在地	いすみ市小沢

土砂災害警戒区域等の指定の告示に係る図書(様式2-2)



図中の数字は横断測線番号を示す

様式2-2(急) 土砂災害特別警戒区域の区域区分図 (急傾斜地の崩壊に伴う土石などの堆積により 建築物の地上部に作用すると想定される力)	土砂災害防止法施行令第二条の基準に該当する区域			N 縮尺 1:1000	自然現象の種類	急傾斜地の崩壊	箇所番号	II-4263
	土砂災害防止法施行令第三条の基準に該当する区域	土石等の堆積の高さが3mを超える区域			告示番号	警戒区域:千葉県告示第187号 特別警戒区域:千葉県告示第189号	箇所名	小沢17
		それ以外の区域			告示年月日	令和3年3月23日	所在地	いすみ市小沢

土砂災害警戒区域等の指定の告示に係る図書(様式3)

横断測線の区間	土石等の移動により建築物の地上部に作用すると想定される力				土石等の堆積により建築物の地上部に作用すると想定される力			
	土石等の(移動)高さが1m以下の場合、土石等の移動による力が100kN/m ² を超える区域		それ以外の区域		土石等の堆積の高さが3mを超える区域		それ以外の区域	
	力の大きさのうち最大のもの (kN/m ²)	土石等の高さ (m)	力の大きさのうち最大のもの (kN/m ²)	土石等の高さ (m)	力の大きさのうち最大のもの (kN/m ²)	土石等の高さ (m)	力の大きさのうち最大のもの (kN/m ²)	土石等の高さ (m)
1 ~ 2	127.56	1.00	100.00	1.00	18.01	3.19	16.95	3.00
2 ~ 3	139.00	1.00	100.00	1.00	-	-	16.95	3.00
3 ~ 4	-	-	100.00	1.00	-	-	16.39	2.90

様式3(急) 建築物の構造の規制に必要な衝撃に関する事項	自然現象の種類	急傾斜地の崩壊	箇所番号	Ⅱ-4263
	告示番号	警戒区域:千葉県告示第187号 特別警戒区域:千葉県告示第189号		箇所名
	告示年月日	令和3年3月23日	所在地	いすみ市小沢