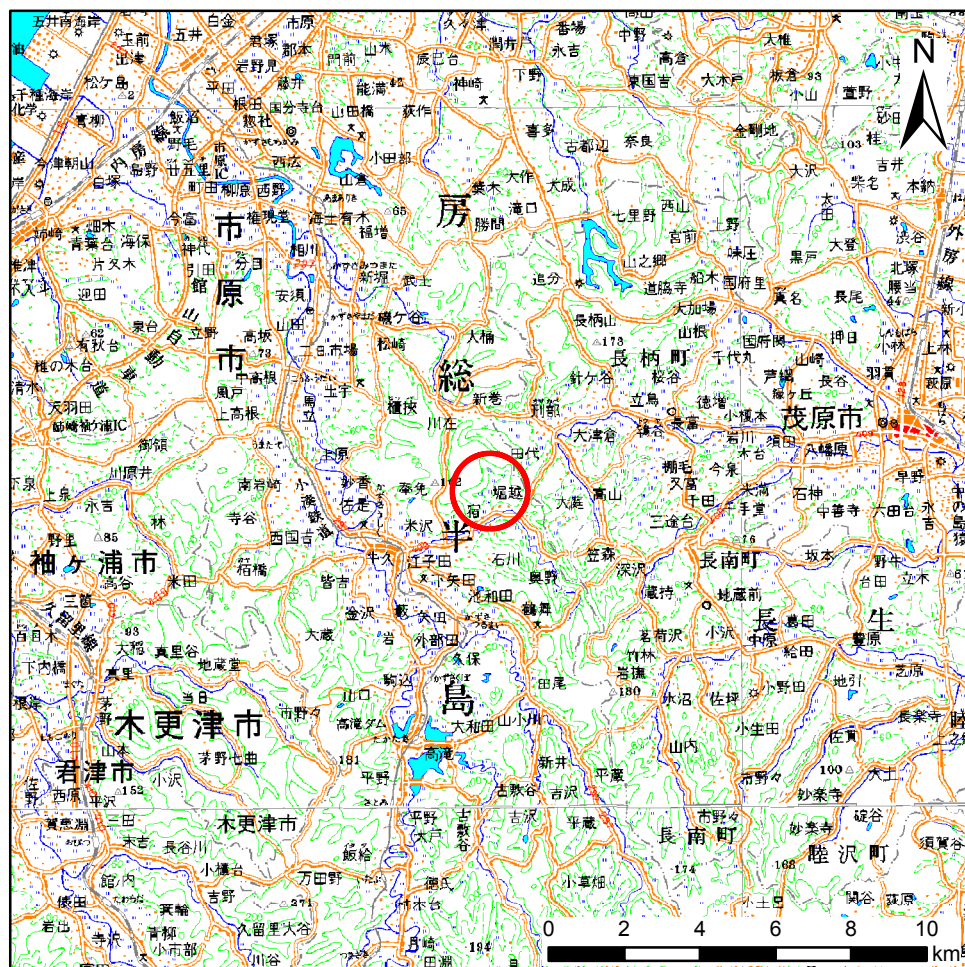
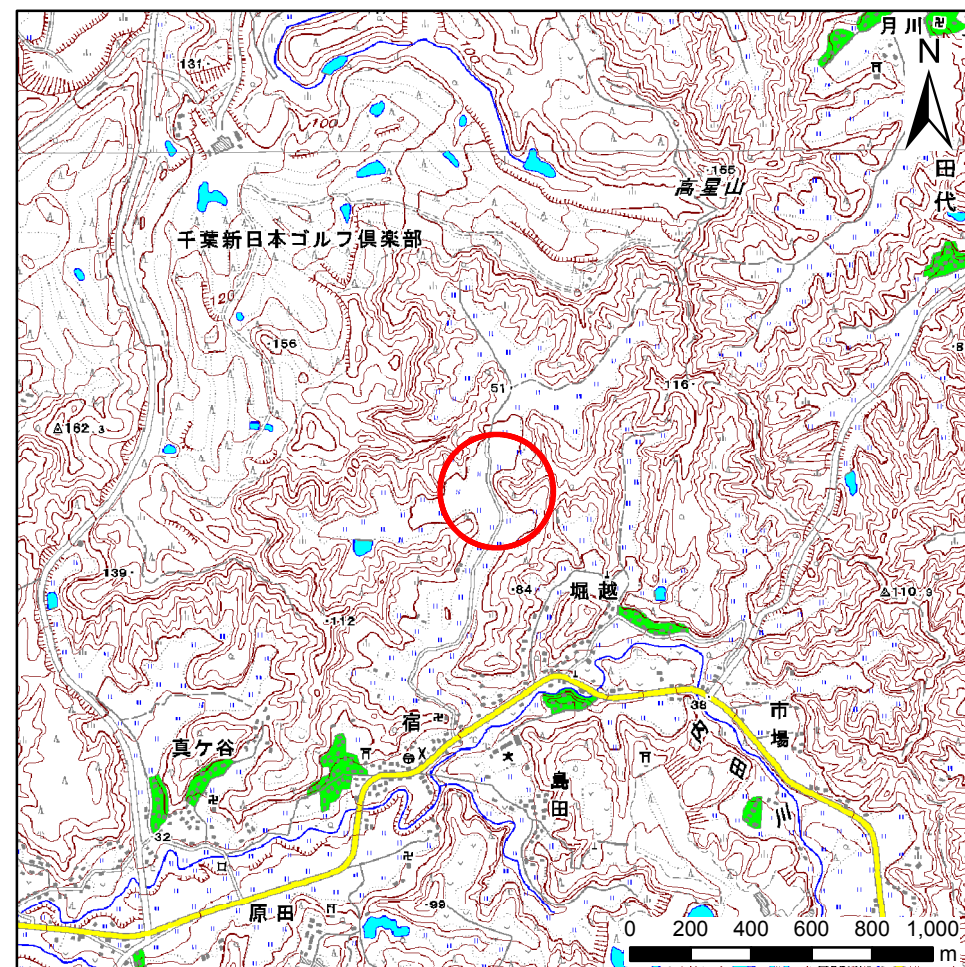


土砂災害警戒区域等の指定の告示に係る図書(様式1)



概況図(1/200,000)



位置図(1/25,000)

様式1(急)
土砂災害警戒区域・土砂災害特別警戒区域
位置図

自然現象の種類

急傾斜地の崩壊

箇所番号

Ⅲ-0029

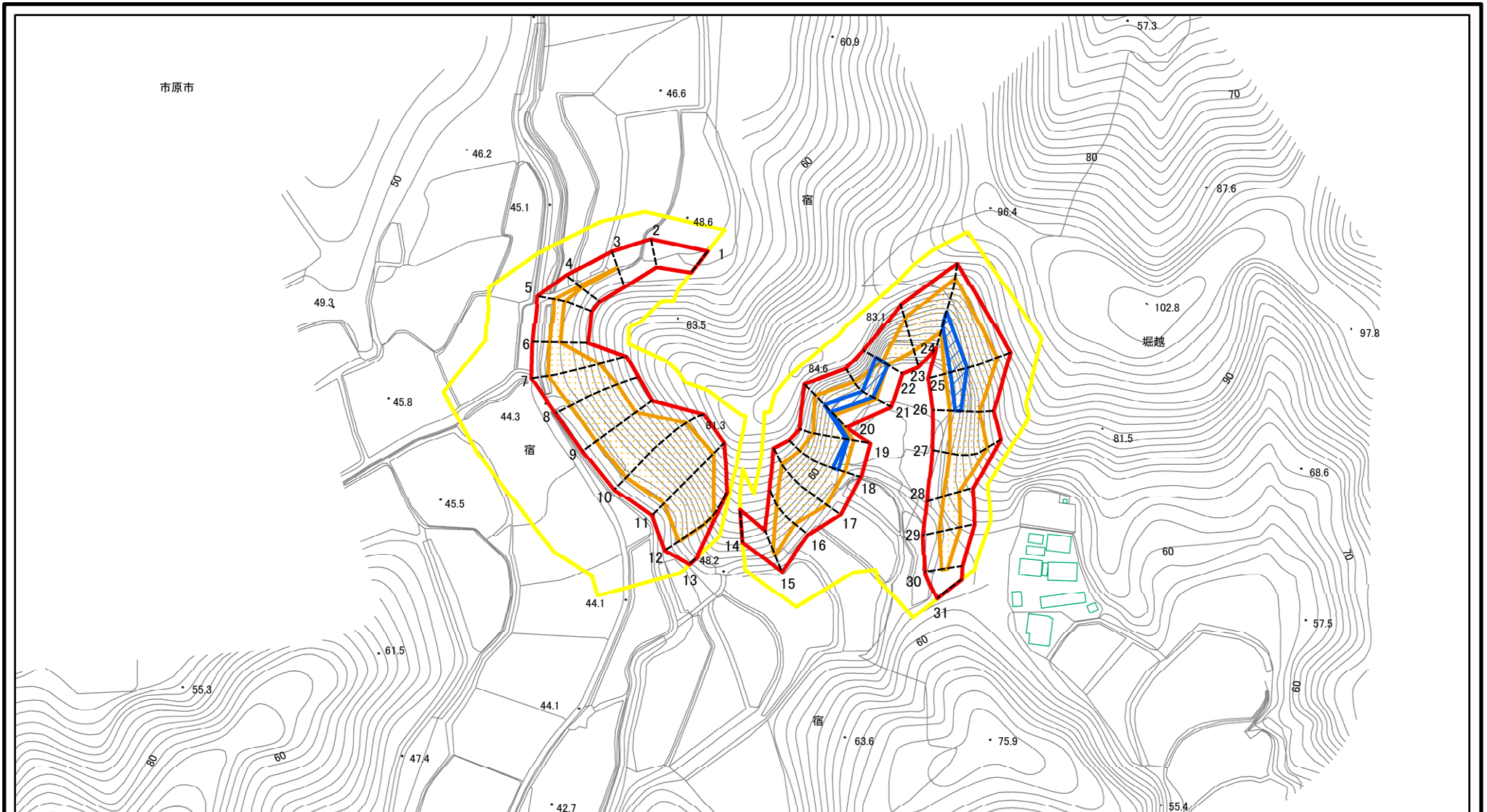
箇所名

宿6

所在地

市原市宿、堀越

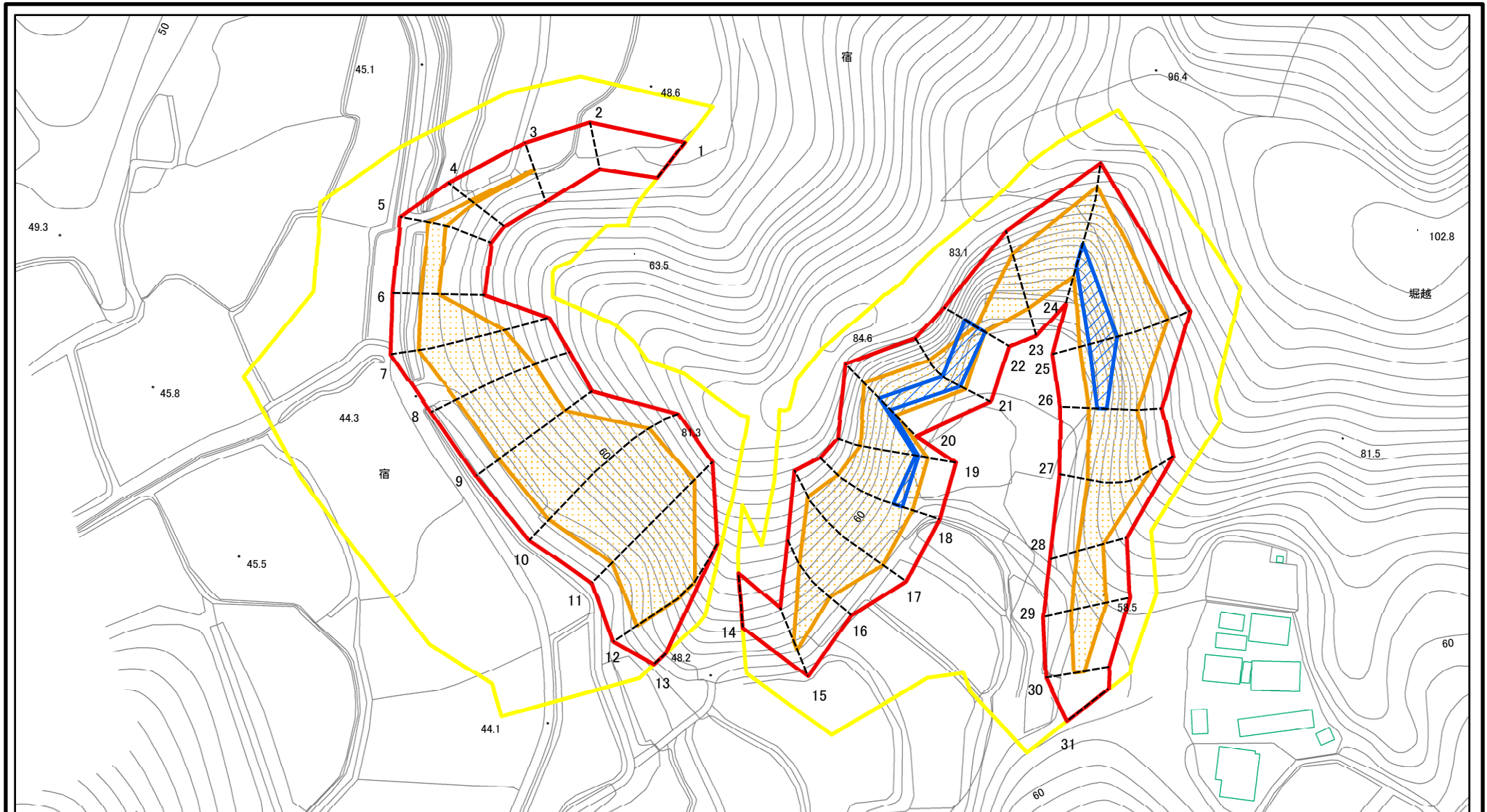
土砂災害警戒区域等の指定の告示に係る図書(様式2)



図中の数字は横断測線番号を示す

様式2(急) 土砂災害警戒区域・土砂災害特別警戒区域 区域図	土砂災害防止法施行令第二条の基準に該当する区域		N 縮尺 1:2,500	自然現象の種類	急傾斜地の崩壊	箇所番号	Ⅲ-0029
	土砂災害防止法施行令第三条の基準に該当する区域			告示番号	土砂災害警戒区域 千葉県告示第190号 土砂災害特別警戒区域 千葉県告示第191号	箇所名	宿6
	それ以外の区域			告示年月日	令和元年9月10日	所在地	市原市宿、堀越

土砂災害警戒区域等の指定の告示に係る図書(様式2)参考図



図中の数字は横断測線番号を示す

様式2(急)

土砂災害警戒区域・土砂災害特別警戒区域
区域図(参考図)

土砂災害防止法施行令第二条の基準に該当する区域

土砂災害防止法
施行令第三条の
基準に該当する
区域



縮尺

1:1,500

自然現象
の種類

告示番号

告示年月日

急傾斜地の崩壊

土砂災害警戒区域 千葉県告示第190号
土砂災害特別警戒区域 千葉県告示第191号

令和元年9月10日

箇所番号

箇所名

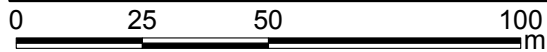
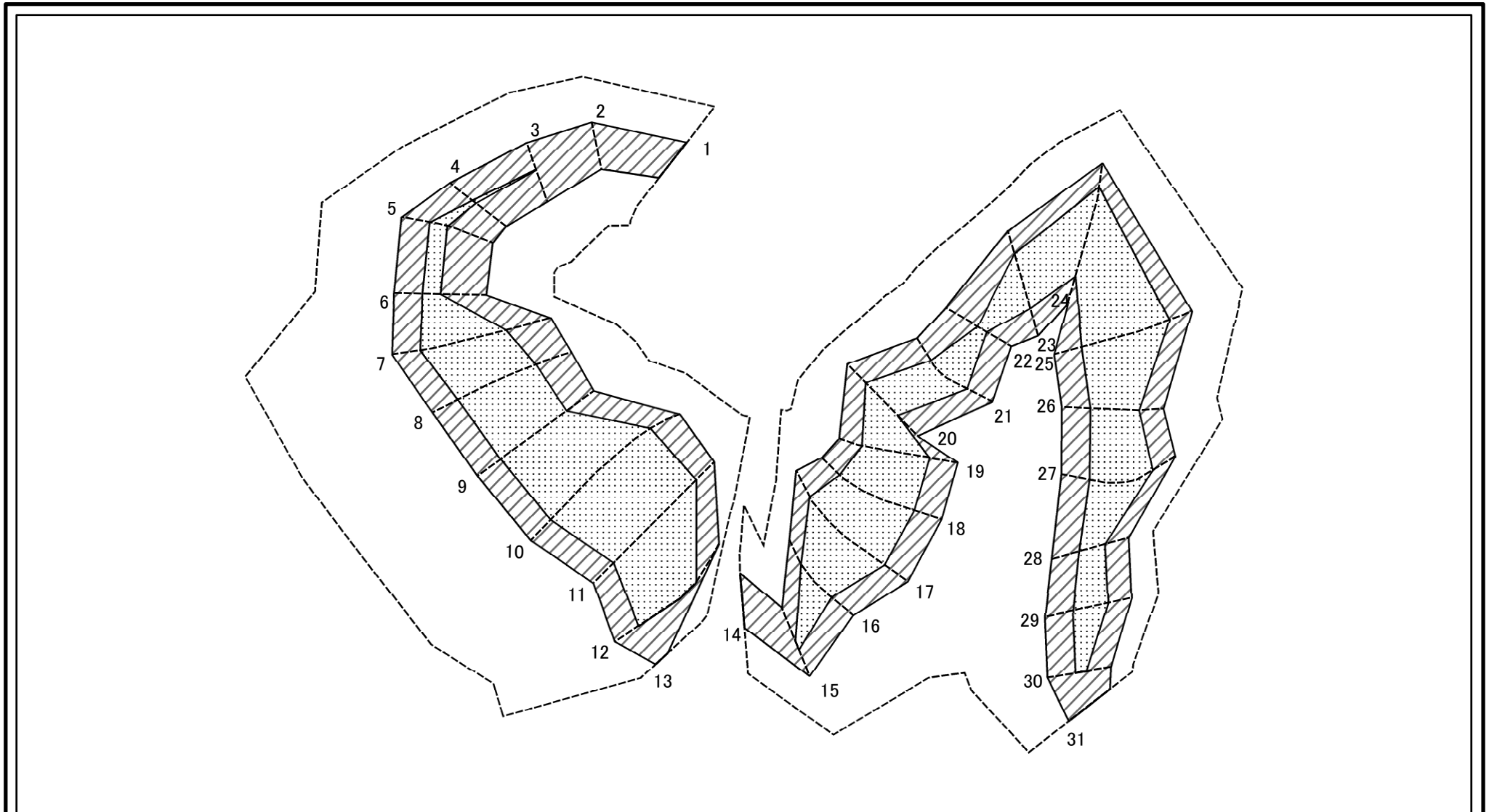
所在地

Ⅲ-0029

宿6

市原市宿、堀越

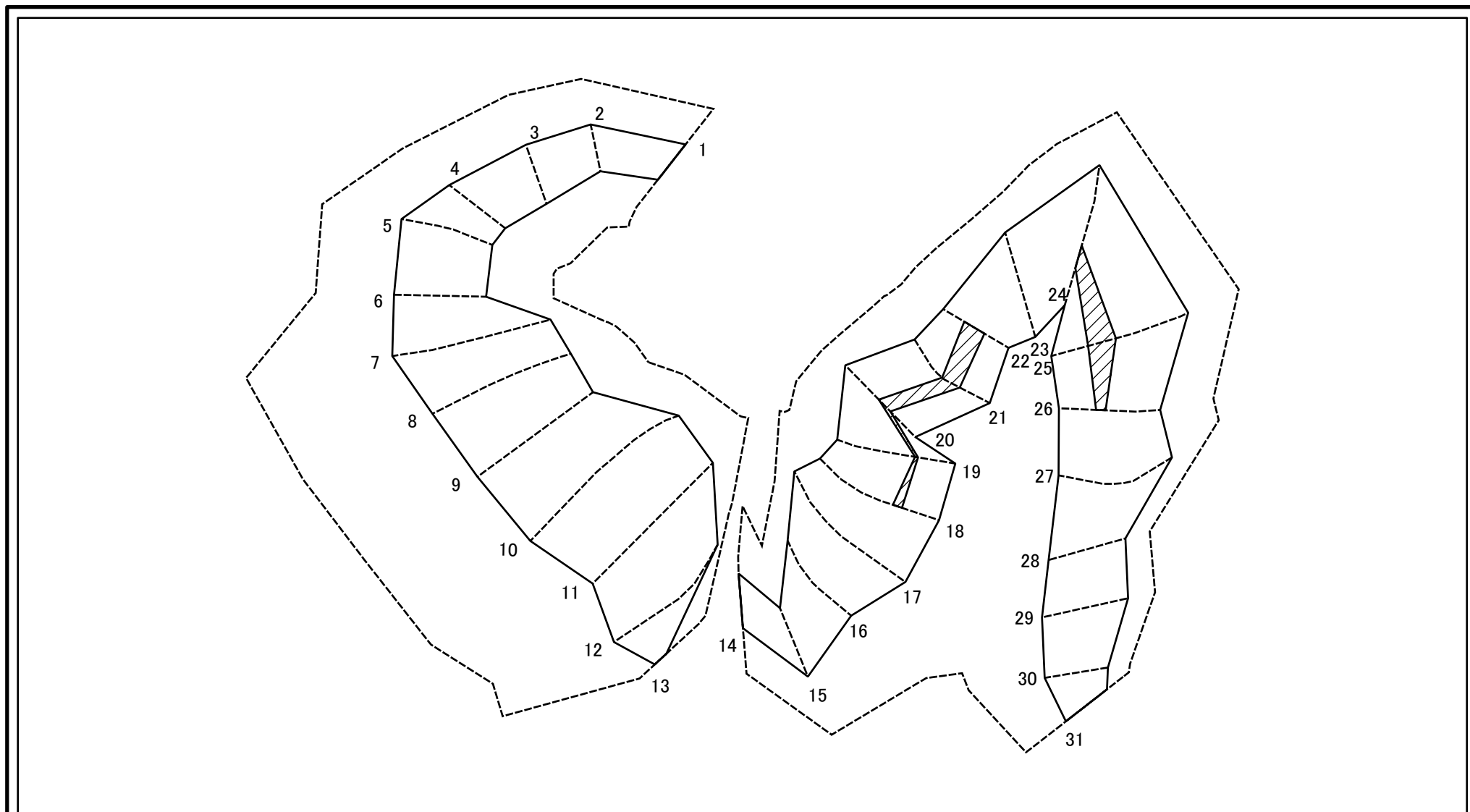
土砂災害警戒区域等の指定の告示に係る図書(様式2-1)



図中の数字は横断測線番号を示す

様式2-1(急) 土砂災害特別警戒区域の区域区分図 (急傾斜地の崩壊に伴う土石等の移動により建築物の 地上部に作用すると想定される力) <力区分: 移動>	土砂災害防止法施行令第二条の基準に該当する区域		N 縮尺 1:1,500	自然現象の種類	急傾斜地の崩壊	箇所番号	Ⅲ-0029
	土砂災害防止法施行令第三条の基準に該当する区域			告示番号	土砂災害警戒区域 千葉県告示第190号 土砂災害特別警戒区域 千葉県告示第191号	箇所名	宿6
	それ以外の区域			告示年月日	令和元年9月10日	所在地	市原市宿、堀越

土砂災害警戒区域等の指定の告示に係る図書(様式2-2)



図中の数字は横断測線番号を示す

様式2-2(急) 土砂災害特別警戒区域の区域区分図 (急傾斜地の崩壊に伴う土石等の堆積により建築物の 地上部に作用すると想定される力) <力区分: 堆積>	土砂災害防止法施行令第二条の基準に該当する区域			N 縮尺 1:1,500	自然現象の種類	急傾斜地の崩壊	箇所番号	Ⅲ-0029
	土砂災害防止法施行令第三条の基準に該当する区域	土石等の堆積の高さが3mを超える区域			告示番号	土砂災害警戒区域 千葉県告示第190号 土砂災害特別警戒区域 千葉県告示第191号	箇所名	宿6
		それ以外の区域			告示年月日	令和元年9月10日	所在地	市原市宿、堀越

土砂災害警戒区域等の指定の告示に係る図書(様式3)

(1/1)

横断測線の区間	土石等の移動により建築物の地上部に作用すると想定される力				土石等の堆積により建築物の地上部に作用すると想定される力				横断測線の区間	土石等の移動により建築物の地上部に作用すると想定される力				土石等の堆積により建築物の地上部に作用すると想定される力			
	土石等の(移動)高さが1m以下の場合、土石等の移動による力が100kN/m ² を超える区域		それ以外の区域		土石等の堆積の高さが3mを超える区域		それ以外の区域			土石等の(移動)高さが1m以下の場合、土石等の移動による力が100kN/m ² を超える区域		それ以外の区域		土石等の堆積の高さが3mを超える区域		それ以外の区域	
	力の大きさのうち最大のもの (kN/m ²)	土石等の高さ (m)	力の大きさのうち最大のもの (kN/m ²)	土石等の高さ (m)	力の大きさのうち最大のもの (kN/m ²)	土石等の高さ (m)	力の大きさのうち最大のもの (kN/m ²)	土石等の高さ (m)		力の大きさのうち最大のもの (kN/m ²)	土石等の高さ (m)	力の大きさのうち最大のもの (kN/m ²)	土石等の高さ (m)	力の大きさのうち最大のもの (kN/m ²)	土石等の高さ (m)	力の大きさのうち最大のもの (kN/m ²)	土石等の高さ (m)
1 ~ 2	-	-	95.21	1.00	-	-	12.58	2.35	28 ~ 29	130.15	1.00	100.00	1.00	-	-	13.41	2.51
2 ~ 3	-	-	100.00	1.00	-	-	12.58	2.35	29 ~ 30	130.15	1.00	100.00	1.00	-	-	13.56	2.53
3 ~ 4	102.87	1.00	100.00	1.00	-	-	11.02	2.06	30 ~ 31	-	-	100.00	1.00	-	-	13.56	2.53
4 ~ 5	108.11	1.00	100.00	1.00	-	-	11.11	2.08	~								
5 ~ 6	108.45	1.00	100.00	1.00	-	-	11.11	2.08	~								
6 ~ 7	125.98	1.00	100.00	1.00	-	-	14.35	2.68	~								
7 ~ 8	132.61	1.00	100.00	1.00	-	-	14.35	2.68	~								
8 ~ 9	136.02	1.00	100.00	1.00	-	-	13.59	2.54	~								
9 ~ 10	145.20	1.00	100.00	1.00	-	-	15.90	2.97	~								
10 ~ 11	156.02	1.00	100.00	1.00	-	-	16.05	3.00	~								
11 ~ 12	156.02	1.00	100.00	1.00	-	-	16.05	3.00	~								
12 ~ 13	-	-	100.00	1.00	-	-	13.00	2.43	~								
14 ~ 15	-	-	100.00	1.00	-	-	10.87	2.03	~								
15 ~ 16	130.85	1.00	100.00	1.00	-	-	12.42	2.32	~								
16 ~ 17	145.46	1.00	100.00	1.00	-	-	15.55	2.91	~								
17 ~ 18	150.09	1.00	100.00	1.00	-	-	16.05	3.00	~								
18 ~ 19	150.09	1.00	100.00	1.00	17.33	3.24	16.05	3.00	~								
19 ~ 20	147.21	1.00	100.00	1.00	17.33	3.24	16.05	3.00	~								
20 ~ 21	135.50	1.00	100.00	1.00	19.11	3.57	16.05	3.00	~								
21 ~ 22	135.50	1.00	100.00	1.00	19.11	3.57	16.05	3.00	~								
22 ~ 23	142.38	1.00	100.00	1.00	-	-	16.05	3.00	~								
23 ~ 24	154.20	1.00	100.00	1.00	-	-	16.05	3.00	~								
24 ~ 25	154.91	1.00	100.00	1.00	18.45	3.45	16.05	3.00	~								
25 ~ 26	154.91	1.00	100.00	1.00	18.45	3.45	16.05	3.00	~								
26 ~ 27	141.37	1.00	100.00	1.00	-	-	16.05	3.00	~								
27 ~ 28	141.37	1.00	100.00	1.00	-	-	14.51	2.71	~								

様式3(急) 建築物の構造の規制に必要な衝撃に関する事項	自然現象の種類	急傾斜地の崩壊	箇所番号	Ⅲ-0029
	告示番号	土砂災害警戒区域 千葉県告示第190号 土砂災害特別警戒区域 千葉県告示第191号	箇所名	宿6
	告示年月日	令和元年9月10日	所在地	市原市宿、堀越