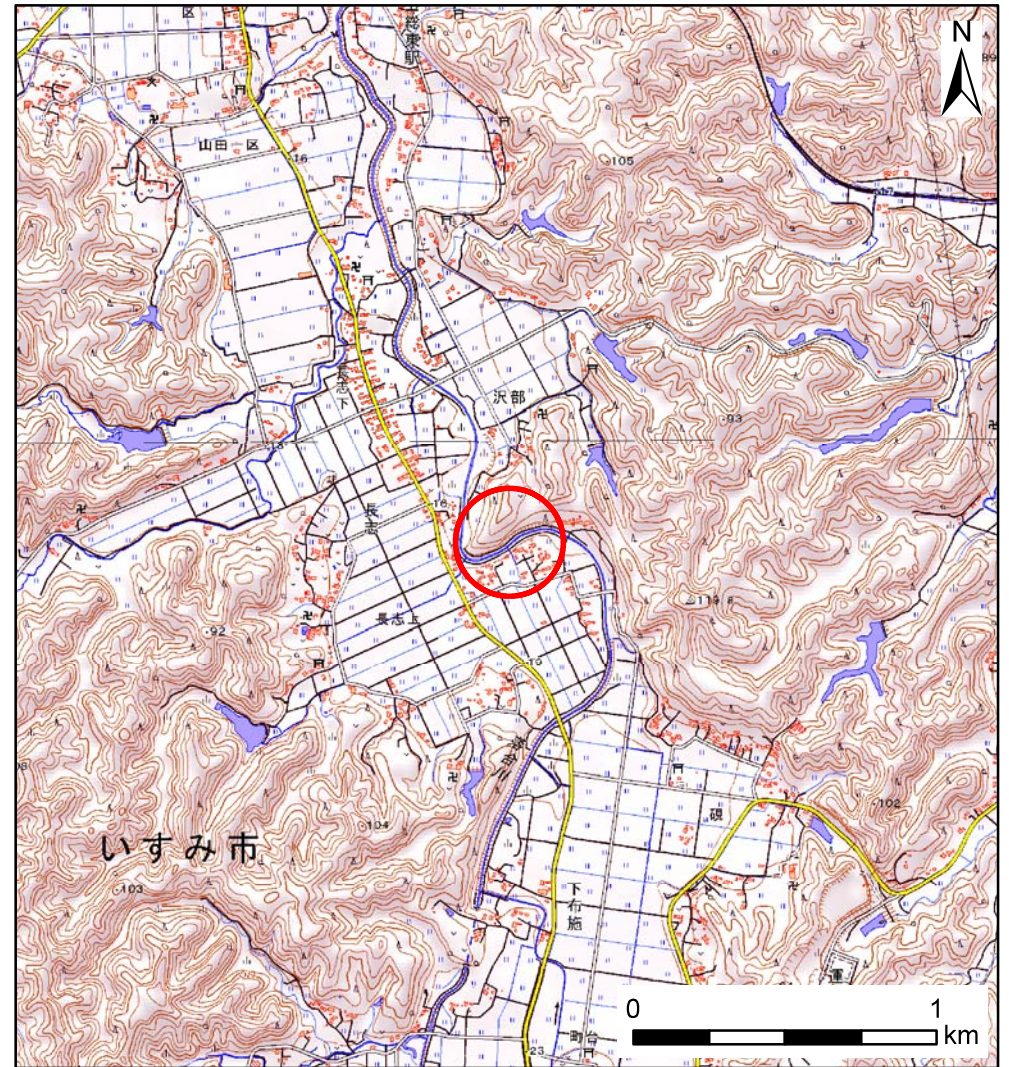


# 土砂災害警戒区域等の指定の告示に係る図書(様式1)



(1/200, 000)



(1/25, 000)

様式1(急)  
土砂災害警戒区域・土砂災害特別警戒区域  
位置図

自然現象の種類

急傾斜地の崩壊

箇所番号

II-122K2454

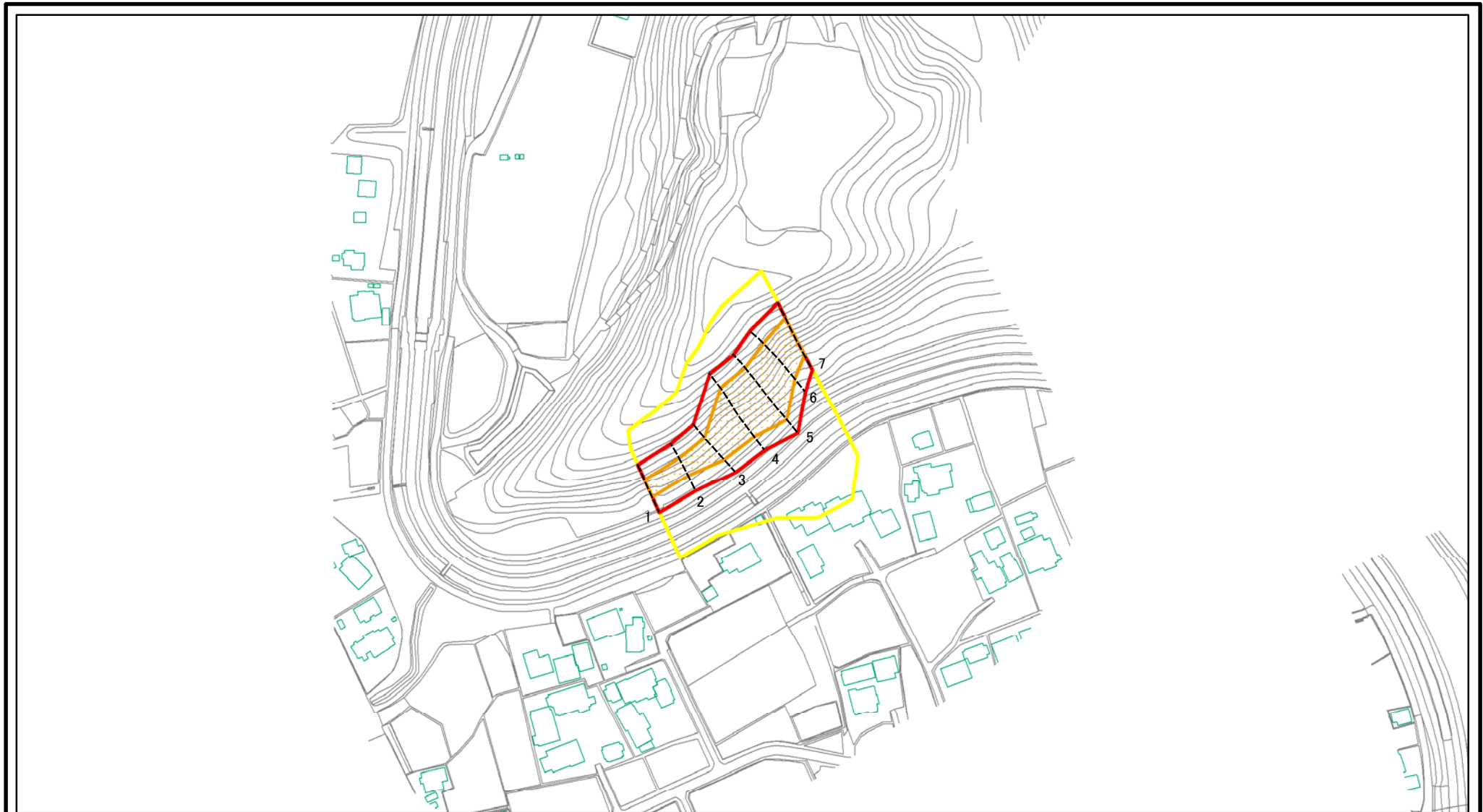
箇所名

長志27

所在地

いすみ市長志、沢部

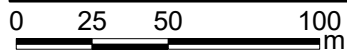
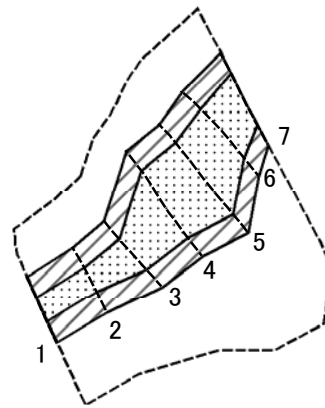
# 土砂災害警戒区域等の指定の告示に係る図書(様式2)



図中の数字は横断測線番号を示す

|                                      |                         |  |                    |         |         |      |            |
|--------------------------------------|-------------------------|--|--------------------|---------|---------|------|------------|
| 様式2(急)<br>土砂災害警戒区域・土砂災害特別警戒区域<br>区域図 | 土砂災害防止法施行令第二条の基準に該当する区域 |  | N<br>縮尺<br>1:2,500 | 自然現象の種類 | 急傾斜地の崩壊 | 箇所番号 | Ⅱ-122K2454 |
|                                      | 土砂災害防止法施行令第三条の基準に該当する区域 |  |                    | 告示番号    |         | 箇所名  | 長志27       |
|                                      | それ以外の区域                 |  |                    | 告示年月日   |         | 所在地  | いすみ市長志、沢部  |

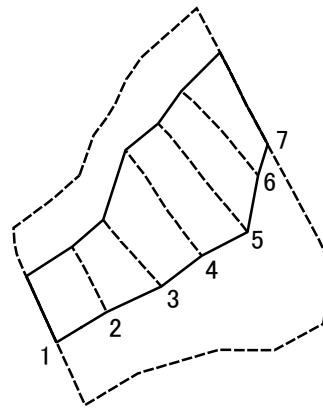
# 土砂災害警戒区域等の指定の告示に係る図書(様式2-1)



図中の数字は横断測線番号を示す

|  |                         |   |  |                    |         |         |      |             |
|--|-------------------------|---|--|--------------------|---------|---------|------|-------------|
| 様式2-1(急)<br>土砂災害特別警戒区域の区域区分図<br>(急傾斜地の崩壊に伴う土石等の移動により<br>建築物の地上部に作用すると想定される力)<br><力区分・移動> | 土砂災害防止法施行令第二条の基準に該当する区域 |   |  | N<br>縮尺<br>1:2,500 | 自然現象の種類 | 急傾斜地の崩壊 | 箇所番号 | II-122K2454 |
|  | 土砂災害防止法施行令第三条の基準に該当する区域 | 土石等の(移動)高さが1m以下の場合、土石等の移動による力が100kN/m <sup>2</sup> を超える区域 |  |                    | 告示番号    |         | 箇所名  | 長志27        |
|  |                         | それ以外の区域   |  |                    | 告示年月日   |         | 所在地  | いすみ市長志、沢部   |

# 土砂災害警戒区域等の指定の告示に係る図書(様式2-2)



0 25 50 100  
m

図中の数字は横断測線番号を示す

|  |                                     |                    |  |                    |         |         |           |             |
|--|-------------------------------------|--------------------|--|--------------------|---------|---------|-----------|-------------|
| 様式2-2(急)<br>土砂災害特別警戒区域の区域区分図<br>(急傾斜地の崩壊に伴う土石等の堆積により<br>建築物の地上部に作用すると想定される力)<br><力区分・堆積> | 土砂災害防止法施行令第二条の基準に該当する区域             |                    |  | N<br>縮尺<br>1:2,500 | 自然現象の種類 | 急傾斜地の崩壊 | 箇所番号      | II-122K2454 |
|  | 土砂災害防止法<br>施行令第三条の<br>基準に該当する<br>区域 | 土石等の堆積の高さが3mを超える区域 |  |                    | 告示番号    |         | 箇所名       | 長志27        |
|  |                                     | それ以外の区域            |  | 告示年月日              |         | 所在地     | いすみ市長志、沢部 |             |

