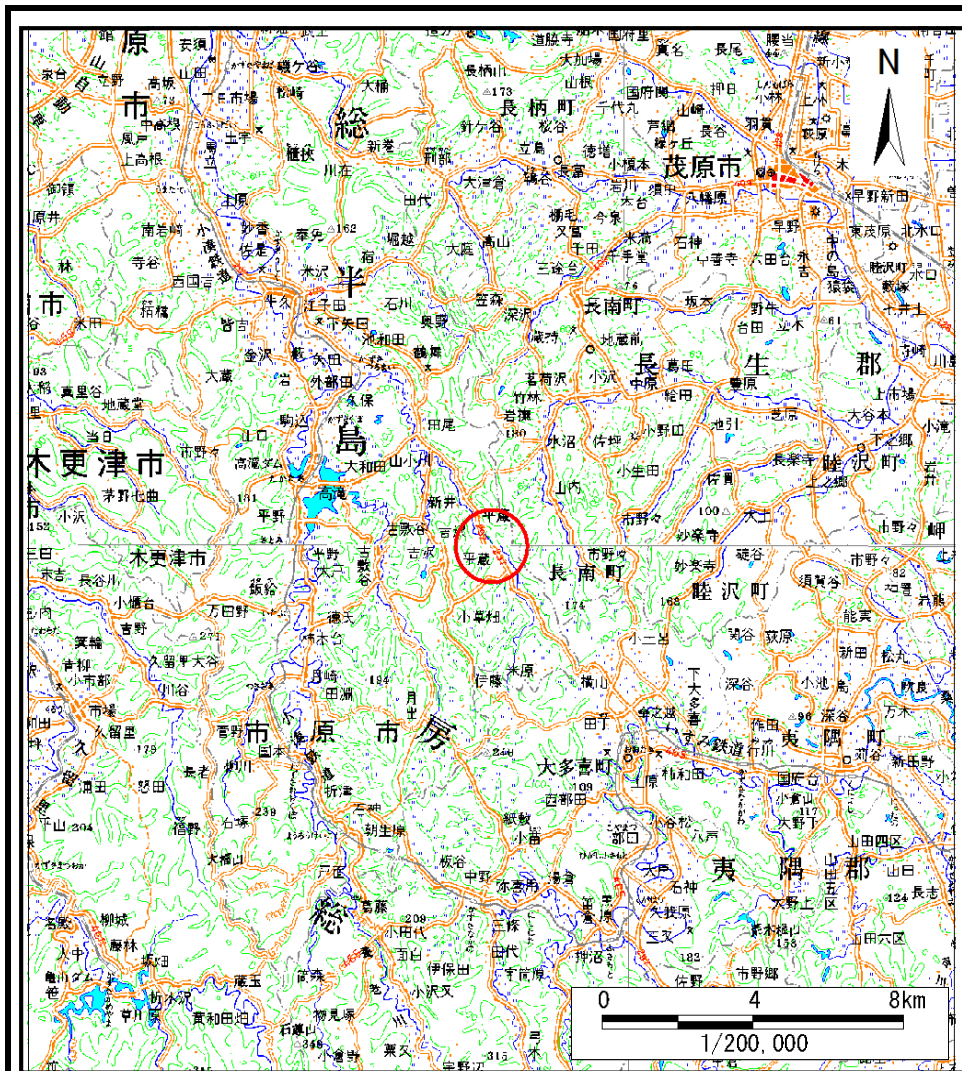
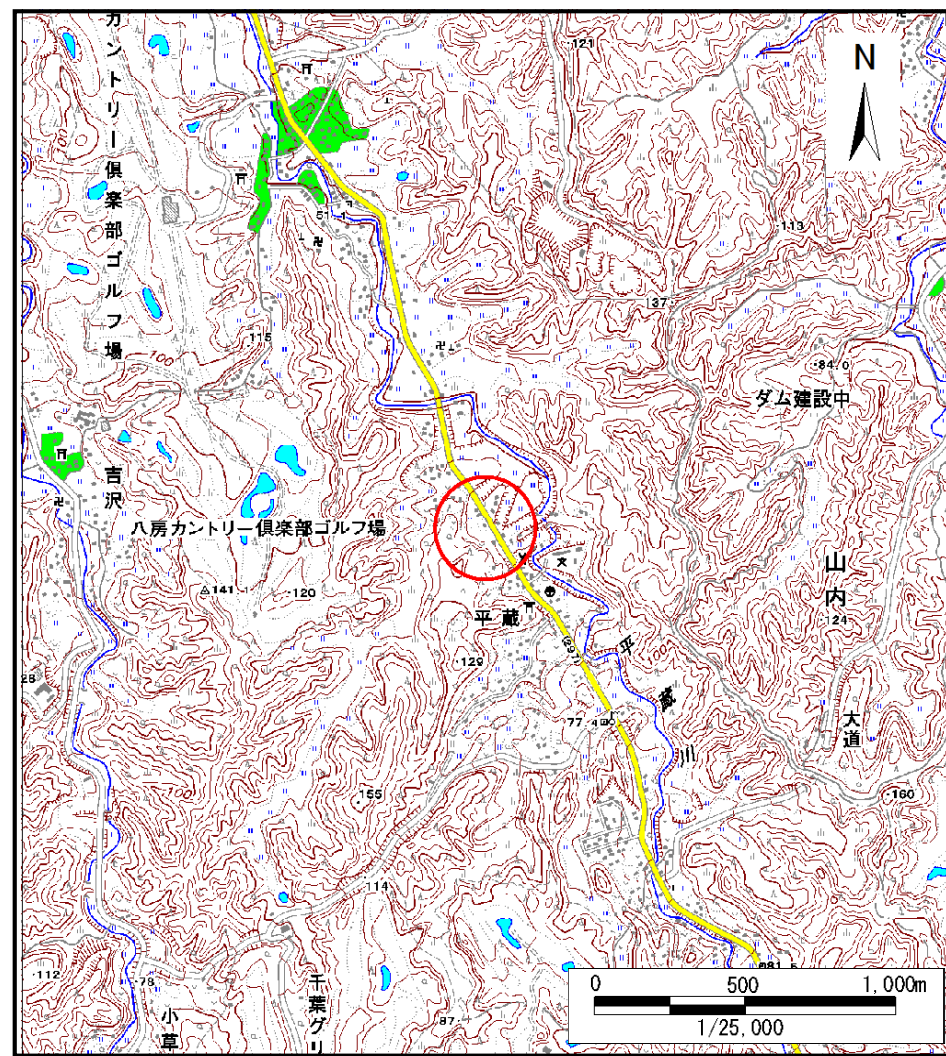


# 土砂災害警戒区域等の指定の告示に係る図書(様式1)



(1/200,000)



(1/25,000)

様式1(急) 土砂災害警戒区域・土砂災害特別警戒区域 位置図	自然現象の種類	急傾斜地の崩壊
	箇所番号	Ⅱ-0805
	箇所名	平蔵10
	所在地	市原市平蔵

この地図は、国土地理院長の承認を得て、同院発行の電子地形図25000及び電子地形図20万を複製したものである。(承認番号 平26情複、第750号)

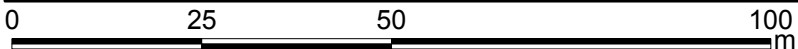
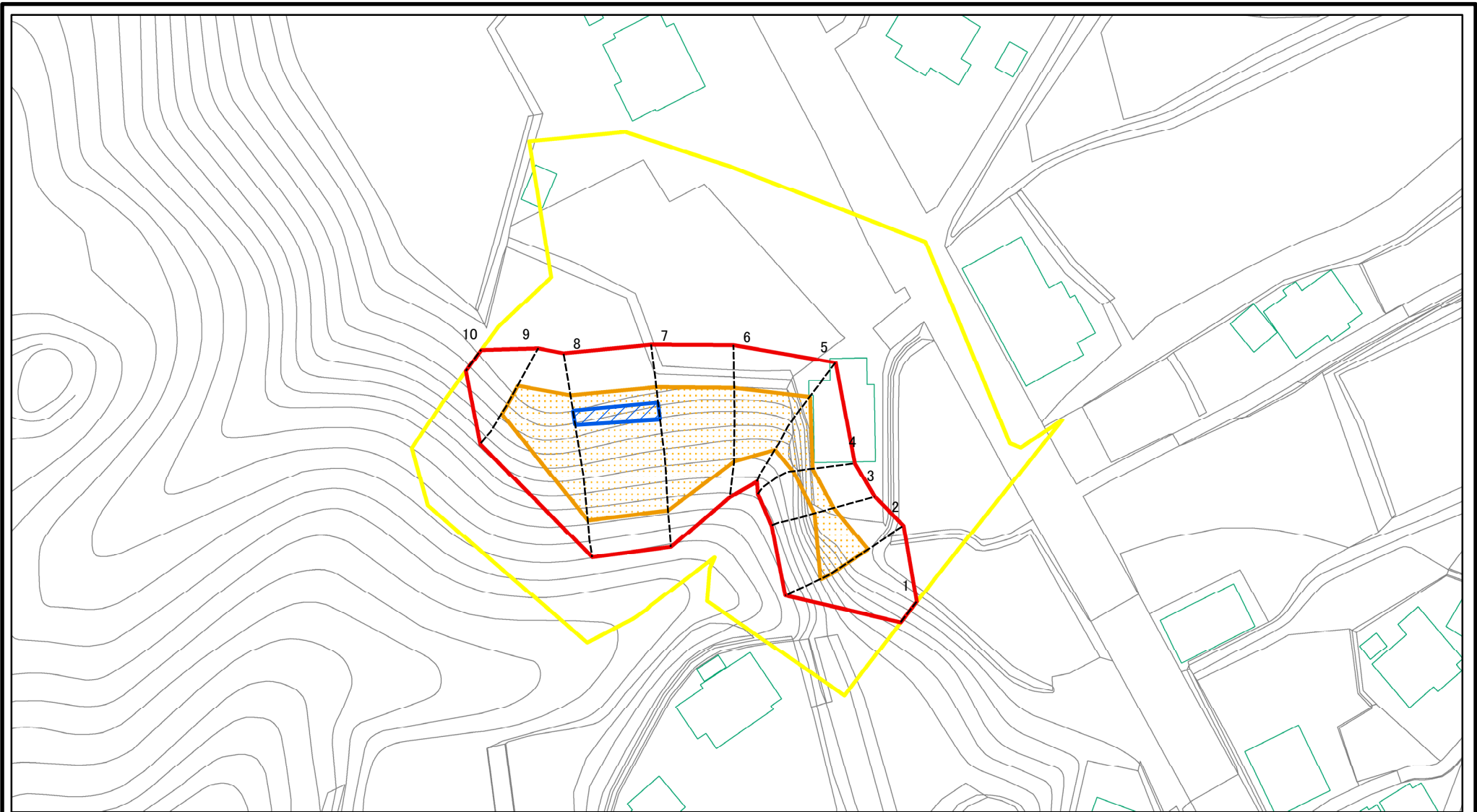
# 土砂災害警戒区域等の指定の告示に係る図書(様式2)



図中の数字は横断測線番号を示す

様式2(急) 土砂災害警戒区域・土砂災害特別警戒区域 区域図	土砂災害防止法施行令第二条の基準に該当する区域		N 縮尺 1:2,500	自然現象の種類	急傾斜地の崩壊	箇所番号	II-0805
	土砂災害防止法施行令第三条の基準に該当する区域			告示番号	土砂災害警戒区域 千葉県告示第190号 土砂災害特別警戒区域 千葉県告示第191号	箇所名	平蔵10
	それ以外の区域			告示年月日	令和元年9月10日	所在地	市原市平蔵

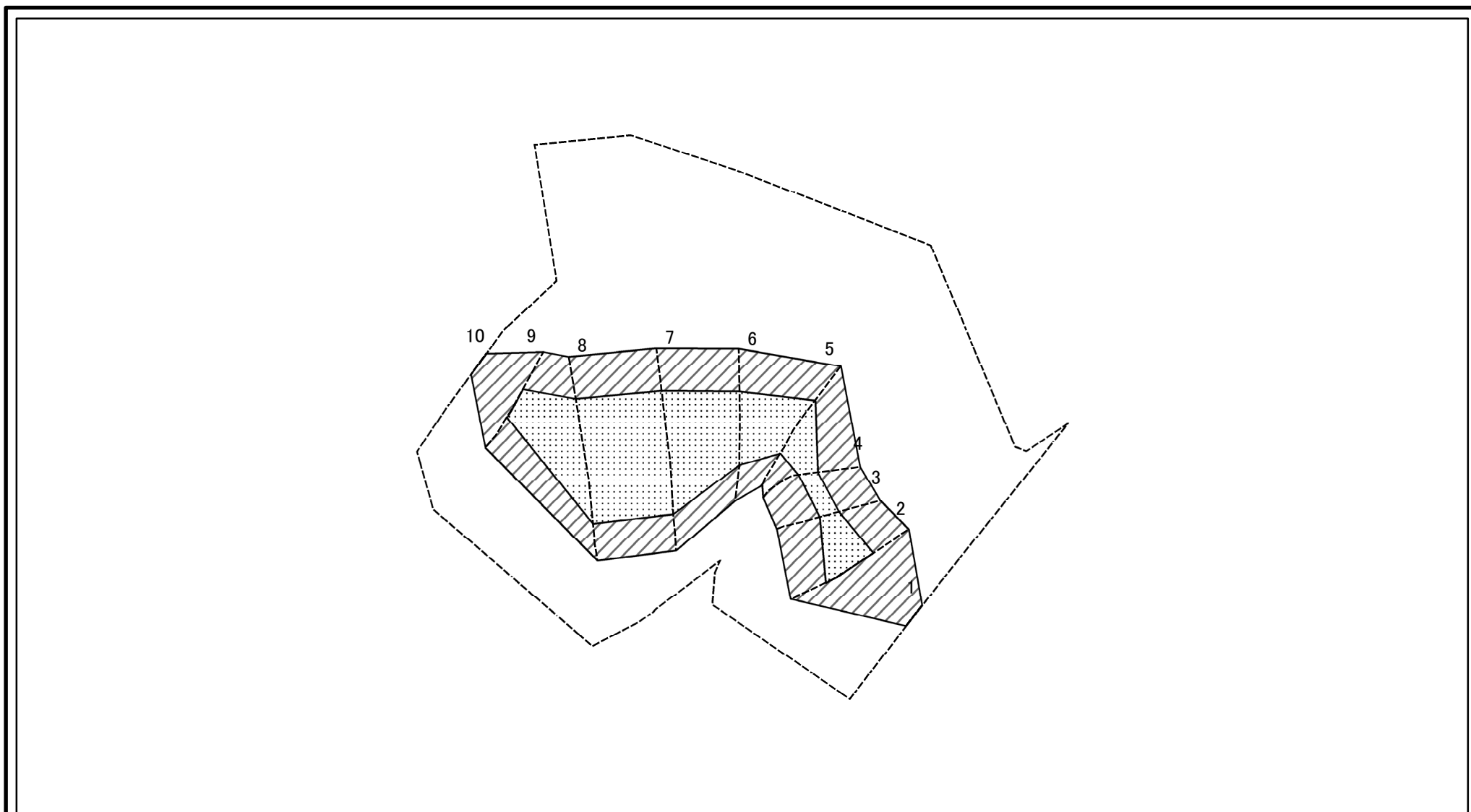
# 土砂災害警戒区域等の指定の告示に係る図書(様式2)参考図



図中の数字は横断測線番号を示す

<b>様式2(急)</b> 土砂災害警戒区域・土砂災害特別警戒区域 区域図(参考図)	土砂災害防止法施行令第二条の基準に該当する区域		N 縮尺 1:1,000	自然現象の種類	急傾斜地の崩壊	箇所番号	Ⅱ-0805
	土砂災害防止法施行令第三条の基準に該当する区域			告示番号	土砂災害警戒区域 千葉県告示第190号 土砂災害特別警戒区域 千葉県告示第191号	箇所名	平蔵10
	土砂等の(移動)高さが1m以下の場合、土砂等の移動による力が100kN/m <sup>2</sup> を超える区域			告示年月日	令和元年9月10日	所在地	市原市平蔵
	土砂等の堆積の高さが3mを超える区域						
それ以外の区域							

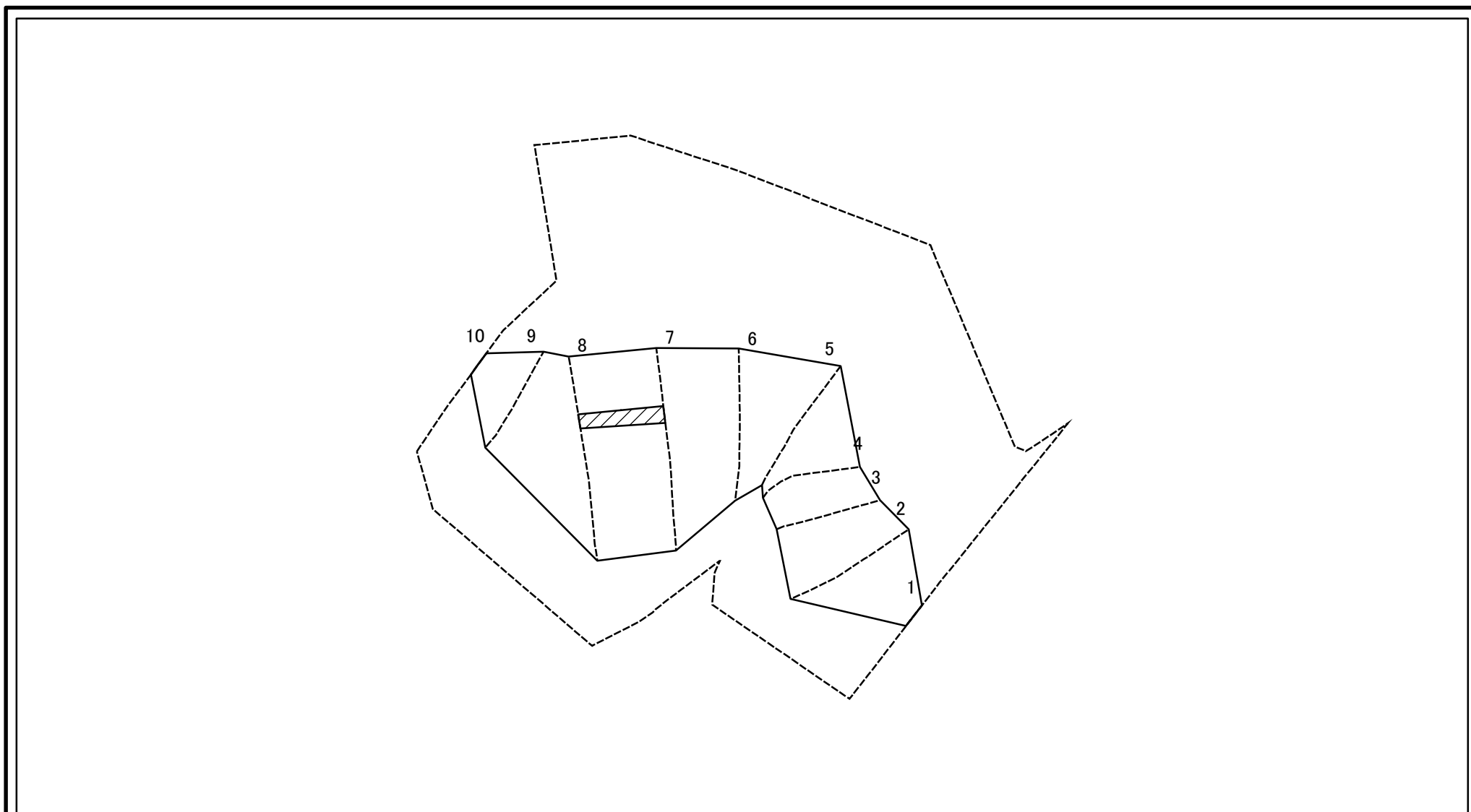
# 土砂災害警戒区域等の指定の告示に係る図書(様式2-1)



図中の数字は横断測線番号を示す

様式2-1(急) 土砂災害特別警戒区域の区域区分図 (急傾斜地の崩壊に伴う土石などの移動により 建築物の地上部に作用すると想定される力) <力区分:移動>	土砂災害防止法施行令第二条の基準に該当する区域		縮尺 1:1,000	自然現象の種類	急傾斜地の崩壊	箇所番号	II-0805
	土砂災害防止法施行令第三条の基準に該当する区域	土石等の(移動)高さが1m以下の場合、土石等の移動による力が100kN/m <sup>2</sup> を超える区域		告示番号	土砂災害警戒区域 千葉県告示第190号 土砂災害特別警戒区域 千葉県告示第191号	箇所名	平蔵10
		それ以外の区域		告示年月日	令和元年9月10日	所在地	市原市平蔵

# 土砂災害警戒区域等の指定の告示に係る図書(様式2-2)



図中の数字は横断測線番号を示す

様式2-2(急) 土砂災害特別警戒区域の区域区分図 (急傾斜地の崩壊に伴う土石などの堆積により 建築物の地上部に作用すると想定される力) <力区分:堆積>	土砂災害防止法施行令第二条の基準に該当する区域			N 縮尺 1:1,000	自然現象の種類	急傾斜地の崩壊	箇所番号	II-0805
	土砂災害防止法施行令第三条の基準に該当する区域	土石等の堆積の高さが3mを超える区域			告示番号	土砂災害警戒区域 千葉県告示第190号 土砂災害特別警戒区域 千葉県告示第191号	箇所名	平蔵10
		それ以外の区域			告示年月日	令和元年9月10日	所在地	市原市平蔵

