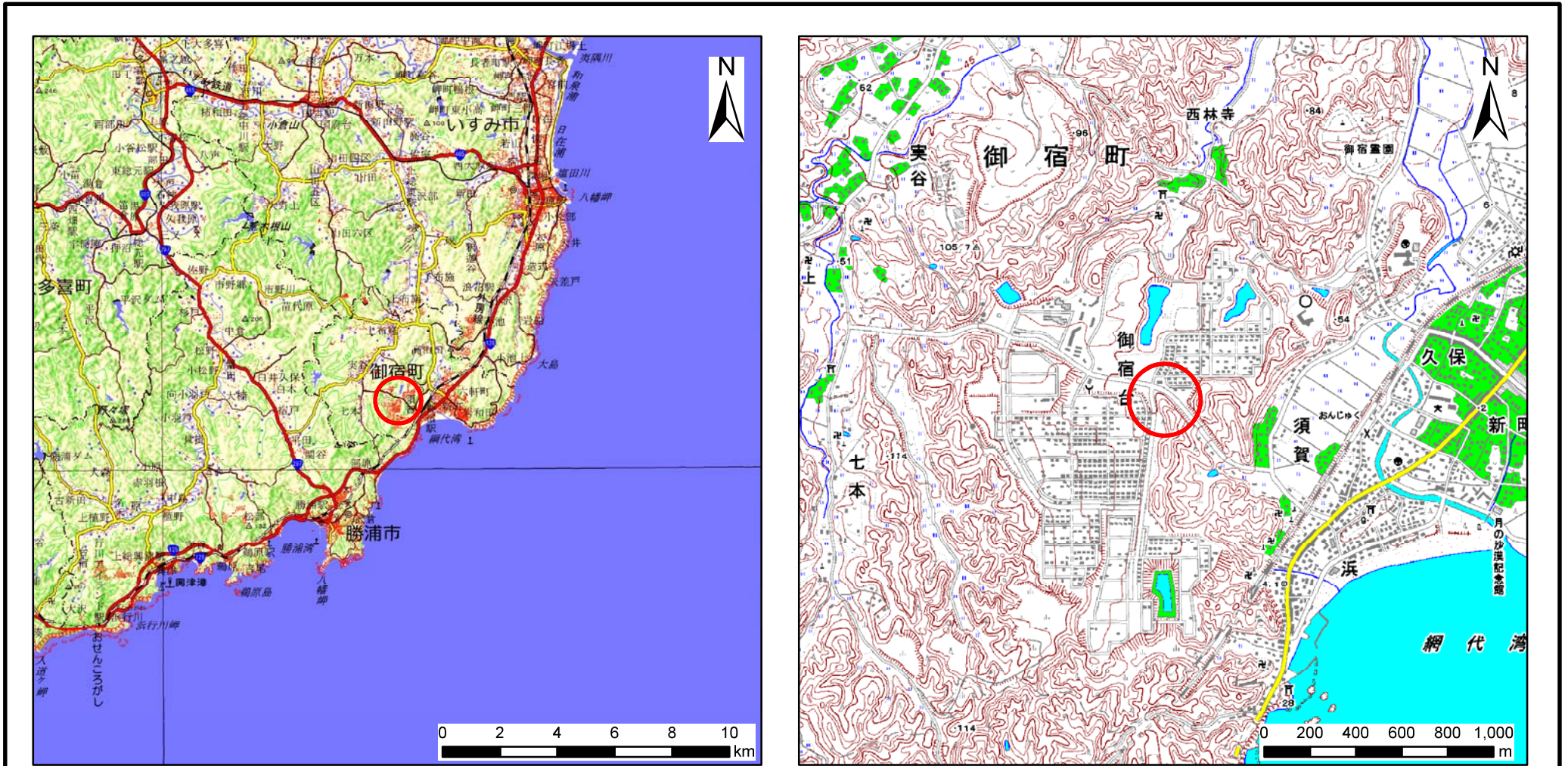


# 土砂災害警戒区域等の指定の告示に係る図書(様式1)



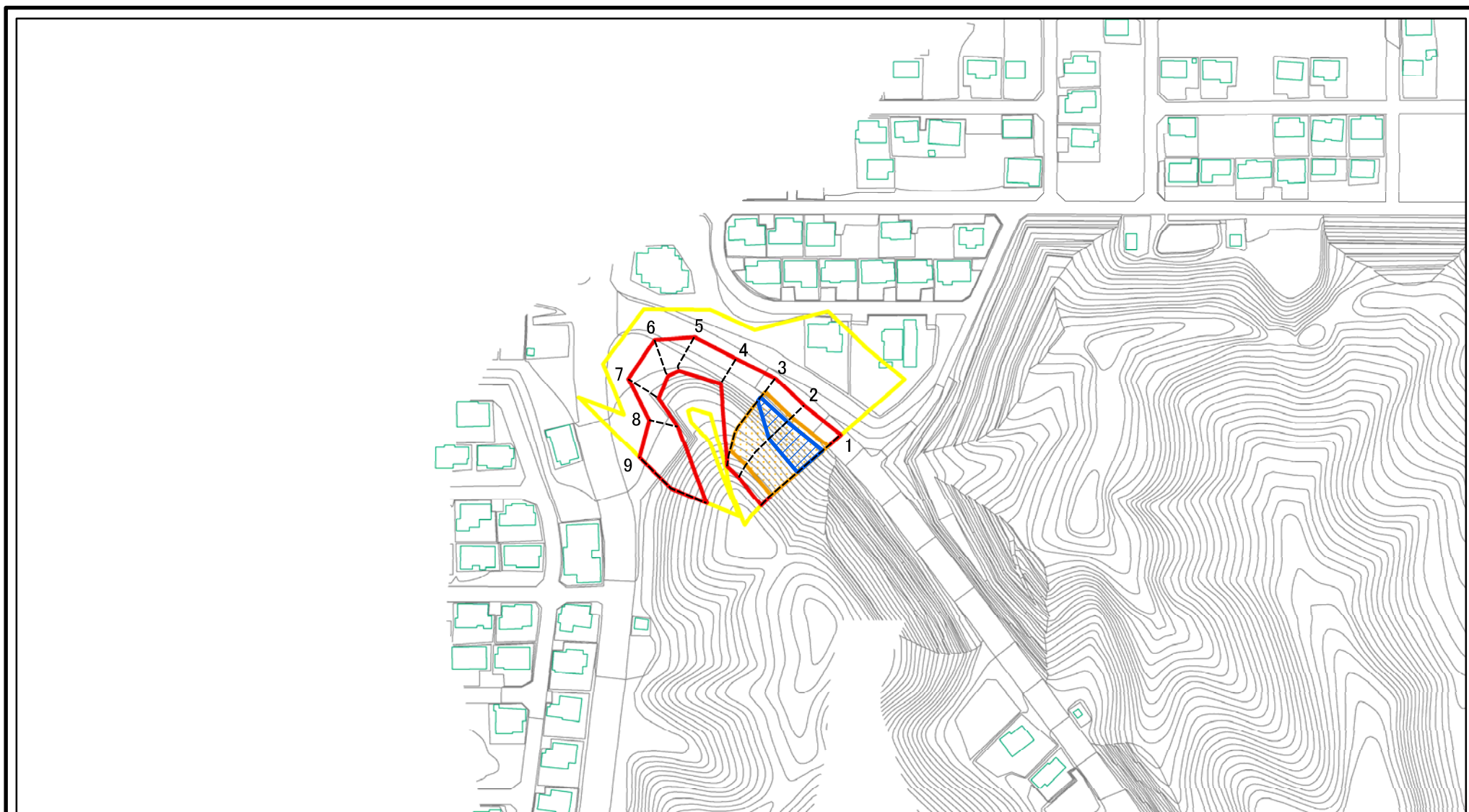
(1/200,000)

(1/25,000)

様式1(急) 土砂災害警戒区域・土砂災害特別警戒区域 位置図	自然現象の種類	急傾斜地の崩壊
	箇所番号	Ⅱ-131709
	箇所名	御宿台19
	所在地	夷隅郡御宿町御宿台

「この地図は、国土地理院長の承認を得て、同院発行の電子地形図25000及び電子地形図20万を複製したものである。(承認番号 令元情複、第378号)」

# 土砂災害警戒区域等の指定の告示に係る図書(様式2)

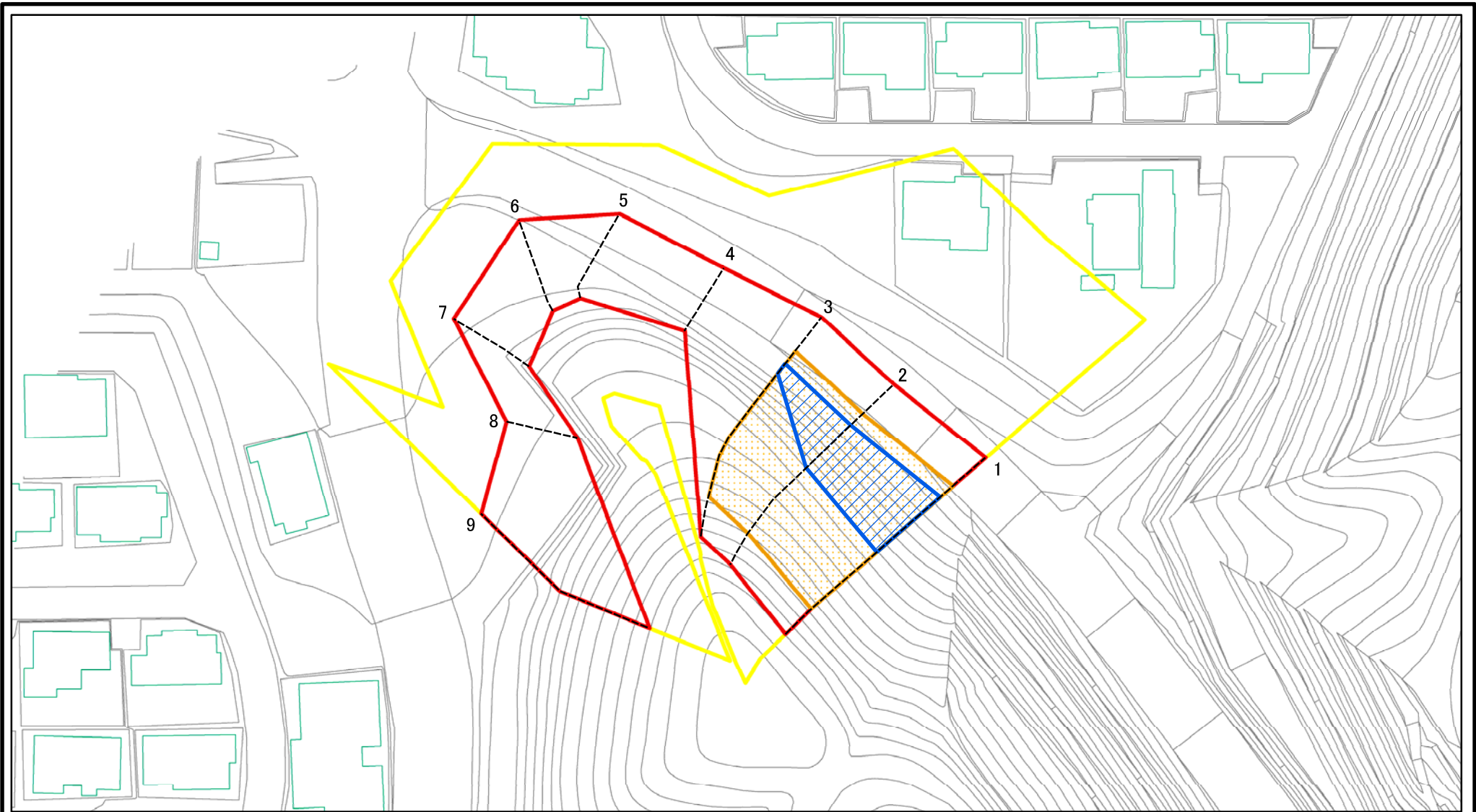


図中の数字は横断測線番号を示す

様式2(急) 土砂災害警戒区域・土砂災害特別警戒区域 区域図	土砂災害防止法施行令第二条の基準に該当する区域		N 縮尺 1:2,500	自然現象の種類	急傾斜地の崩壊	箇所番号	Ⅱ-131709
	土砂災害防止法施行令第三条の基準に該当する区域			告示番号	警戒区域：千葉県告示第166号 特別警戒区域：千葉県告示第170号	箇所名	御宿台19
	それ以外の区域			告示年月日		所在地	夷隅郡御宿町御宿台



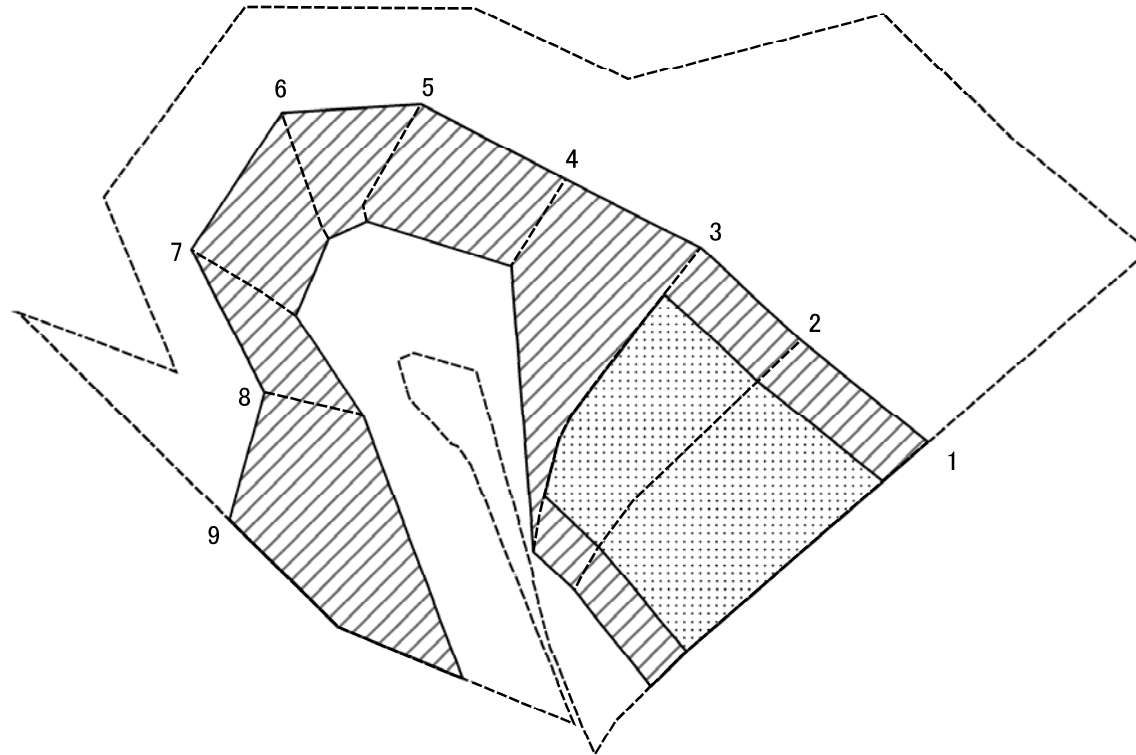
# 土砂災害警戒区域等の指定の告示に係る図書(様式2)参考図



図中の数字は横断測線番号を示す

様式2(急) 土砂災害警戒区域・土砂災害特別警戒区域 区域図(参考図)	土砂災害防止法施行令第二条の基準に該当する区域		N 縮尺 1:1,000	自然現象の種類	急傾斜地の崩壊	箇所番号	Ⅱ-131709
	土砂災害防止法施行令第三条の基準に該当する区域			告示番号	警戒区域：千葉県告示第166号 特別警戒区域：千葉県告示第170号	箇所名	御宿台19
	土砂等の(移動)高さが1m以下の場合、土砂等の移動による力が100kN/m <sup>2</sup> を超える区域			告示年月日		所在地	夷隅郡御宿町御宿台
	土砂等の堆積の高さが3mを超える区域 それ以外の区域						

# 土砂災害警戒区域等の指定の告示に係る図書(様式2-1)



図中の数字は横断測線番号を示す

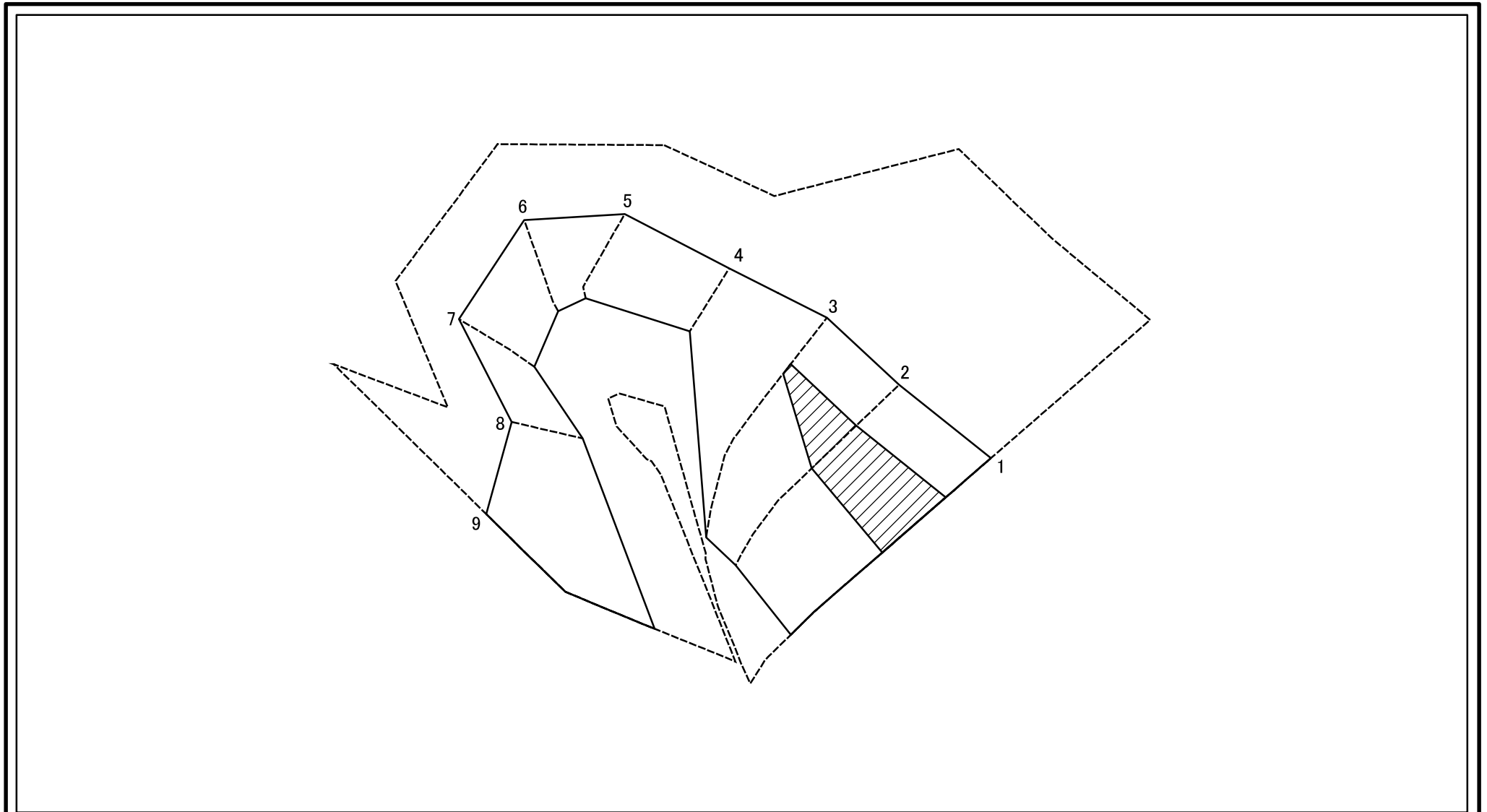
様式2-1(急)  
土砂災害特別警戒区域の区域区分図  
(急傾斜地の崩壊に伴う土石等の移動により  
建築物の地上部に作用すると想定される力)

土砂災害防止法施行令第二条の基準に該当する区域	
土砂災害防止法施行令第三条の基準に該当する区域	
それ以外の区域	

縮尺	
	1:1,000

自然現象の種類	急傾斜地の崩壊	箇所番号	II-131709
告示番号		箇所名	御宿台19
告示年月日		所在地	夷隅郡御宿町御宿台

# 土砂災害警戒区域等の指定の告示に係る図書(様式2-2)



図中の数字は横断測線番号を示す

<b>様式2-2(急)</b> <b>土砂災害特別警戒区域の区域区分図</b> (急傾斜地の崩壊に伴う土石等の堆積により建築物の地上部に作用すると想定される力)	土砂災害防止法施行令第二条の基準に該当する区域		N  縮尺 1:1,000	自然現象の種類	急傾斜地の崩壊	箇所番号	II-131709
	土砂災害防止法施行令第三条の基準に該当する区域			告示番号	警戒区域：千葉県告示第166号 特別警戒区域：千葉県告示第170号	箇所名	御宿台19
	それ以外の区域			告示年月日		所在地	夷隅郡御宿町御宿台

