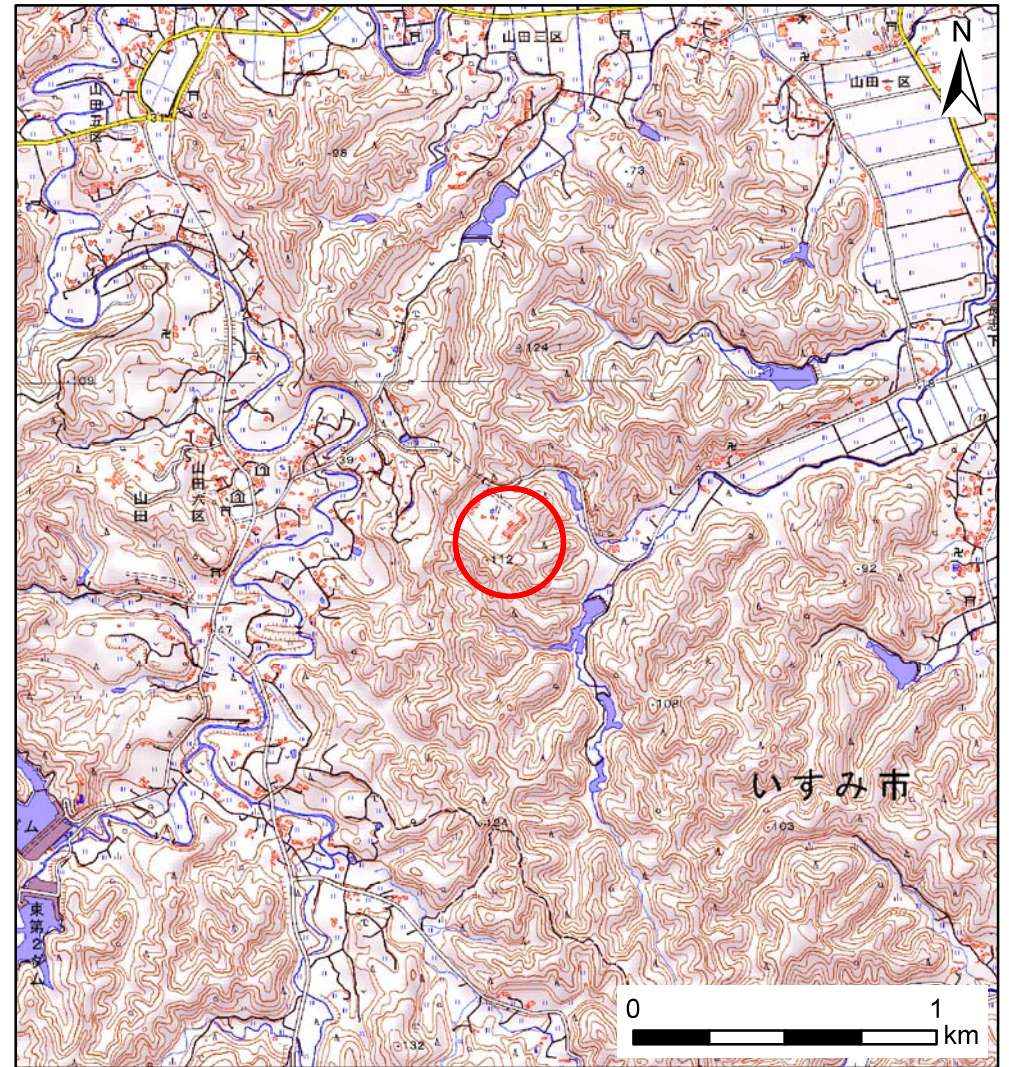
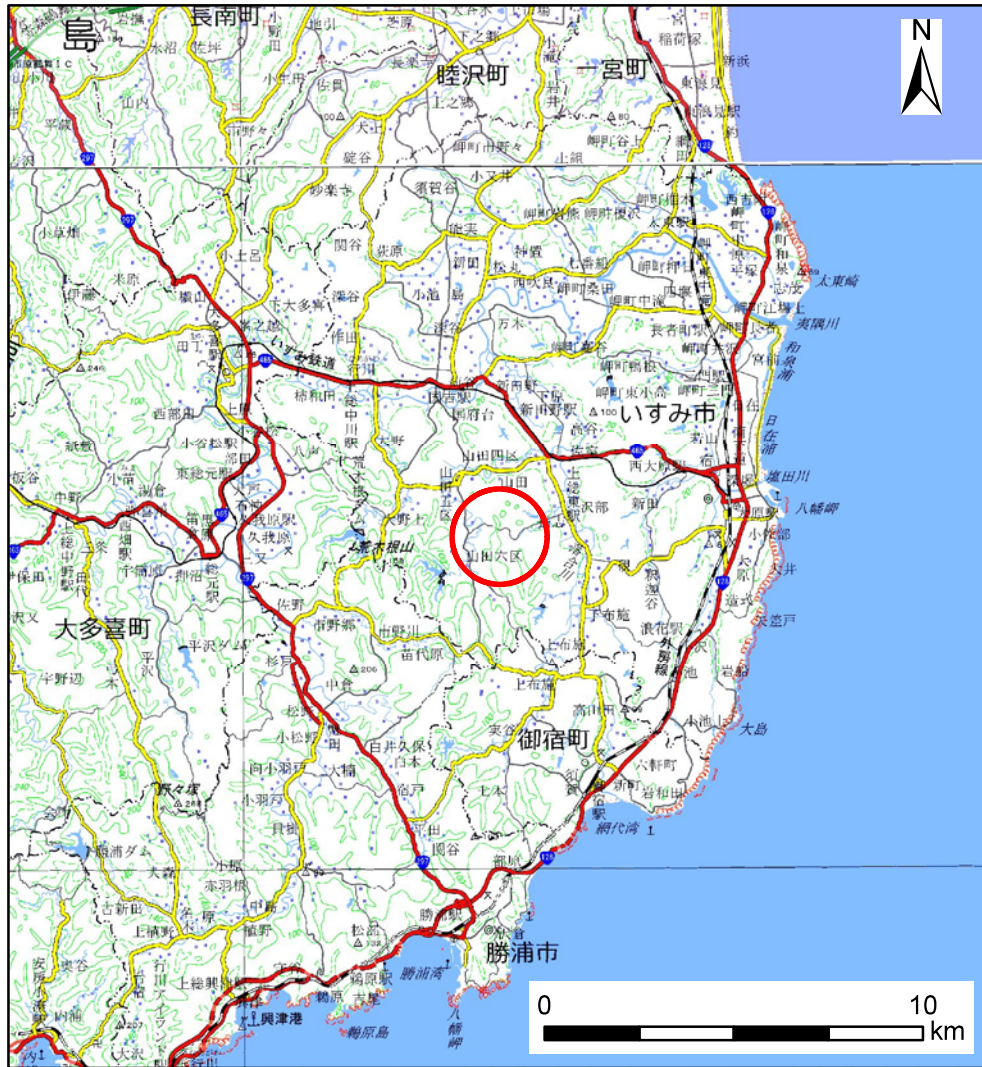
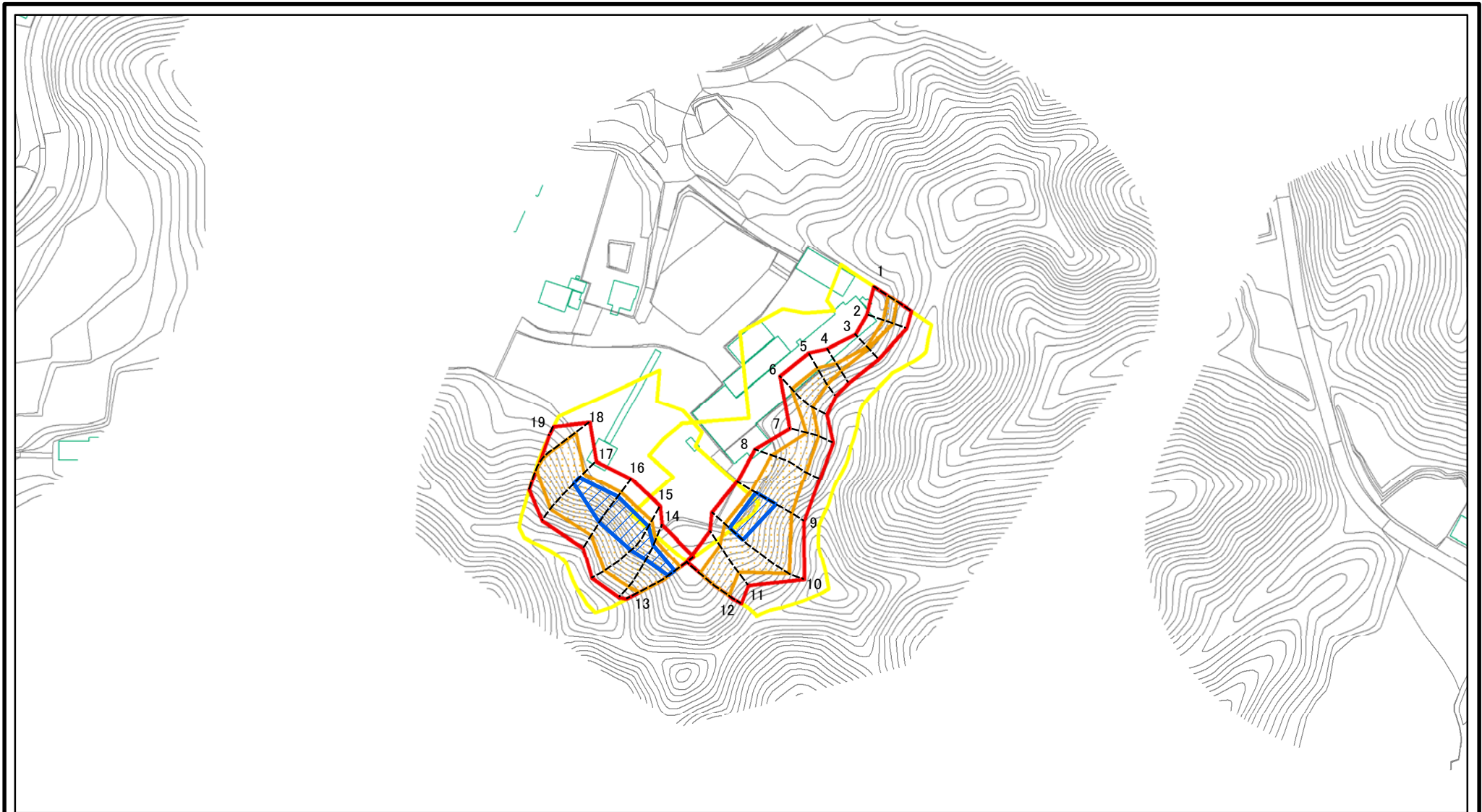


土砂災害警戒区域等の指定の告示に係る図書(様式1)



様式1(急) 土砂災害警戒区域・土砂災害特別警戒区域 位置図	自然現象の種類	急傾斜地の崩壊
	箇所番号	II-122K2452
	箇所名	長志25
	所在地	いすみ市長志

土砂災害警戒区域等の指定の告示に係る図書(様式2)



図中の数字は横断測線番号を示す

様式2(急)

土砂災害警戒区域・土砂災害特別警戒区域
区域図

土砂災害防止法施行令第二条の基準に該当する区域

土砂災害防止法
施行令第三条の
基準に該当する
区域

土石等の(移動)高さが1m以下の場合、
土石等の移動による力が100kN/mを超える区域
土石等の堆積の高さが3mを超える区域
それ以外の区域



縮尺

1:2,500

自然現象
の種類

告示番号

告示年月日

急傾斜地の崩壊

箇所番号

箇所名

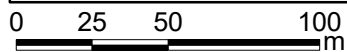
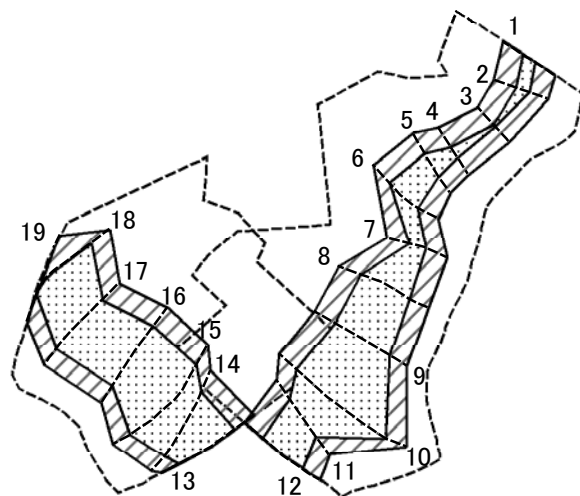
所在地

Ⅱ-122K2452

長志25

いすみ市長志

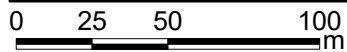
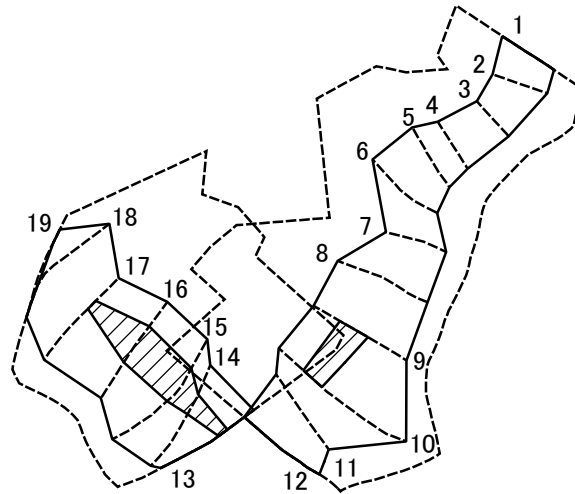
土砂災害警戒区域等の指定の告示に係る図書(様式2-1)



図中の数字は横断測線番号を示す

様式2-1(急) 土砂災害特別警戒区域の区域区分図 (急傾斜地の崩壊に伴う土石等の移動により 建築物の地上部に作用すると想定される力) <力区分・移動>	土砂災害防止法施行令第二条の基準に該当する区域		N 縮尺 1:2,500	自然現象の種類	急傾斜地の崩壊	箇所番号	II-122K2452
	土砂災害防止法施行令第三条の基準に該当する区域	土石等の(移動)高さが1m以下の場合、土石等の移動による力が100kN/m ² を超える区域		告示番号		箇所名	長志25
		それ以外の区域		告示年月日		所在地	いすみ市長志

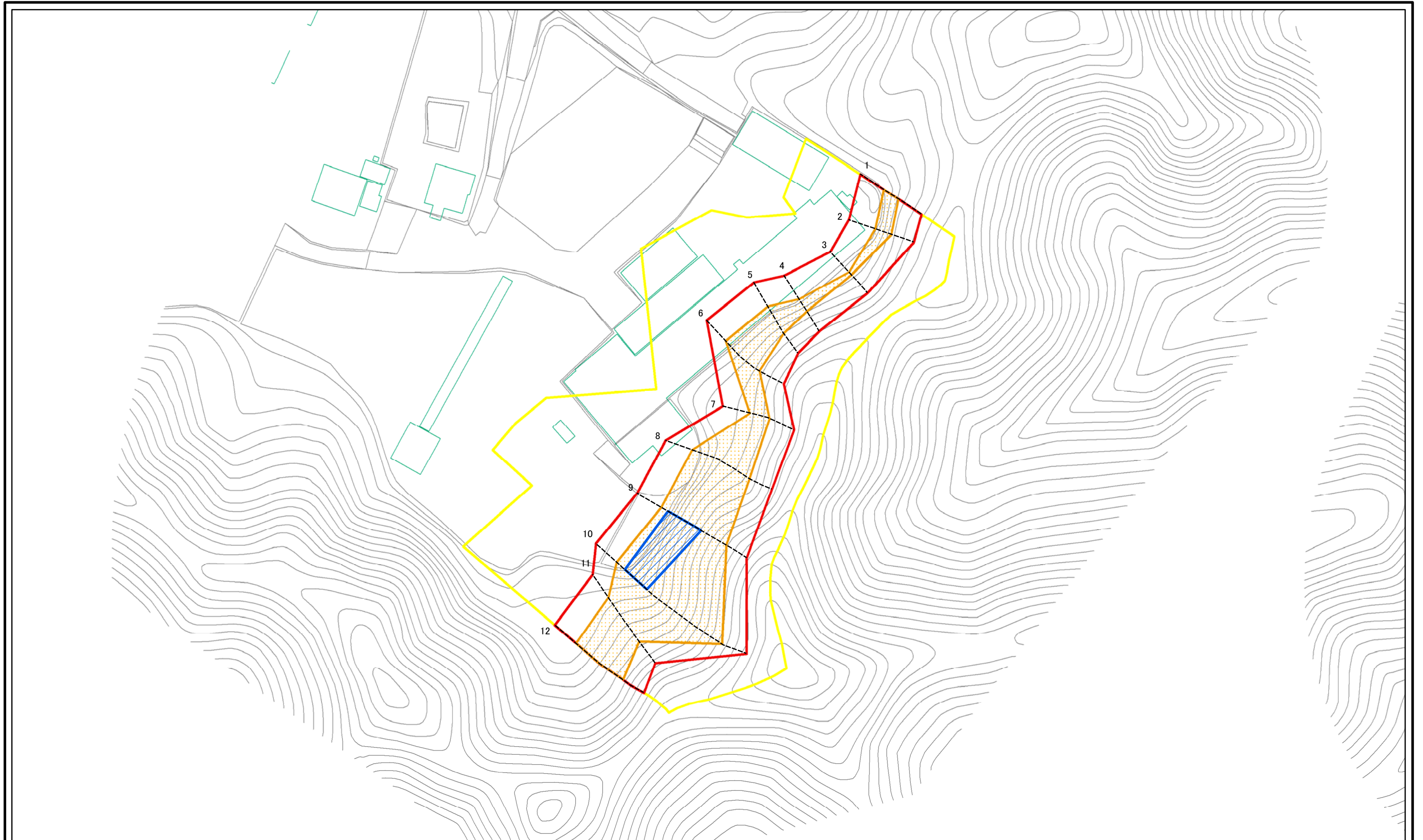
土砂災害警戒区域等の指定の告示に係る図書(様式2-2)



図中の数字は横断測線番号を示す

様式2-2(急) 土砂災害特別警戒区域の区域区分図 (急傾斜地の崩壊に伴う土石等の堆積により 建築物の地上部に作用すると想定される力) <力区分・堆積>	土砂災害防止法施行令第二条の基準に該当する区域			N 縮尺 1:2,500	自然現象の種類	急傾斜地の崩壊	箇所番号	II-122K2452
	土砂災害防止法施行令第三条の基準に該当する区域	土石等の堆積の高さが3mを超える区域			告示番号		箇所名	長志25
		それ以外の区域		告示年月日		所在地	いすみ市長志	

土砂災害警戒区域等の指定の告示に係る図書(様式2)参考図



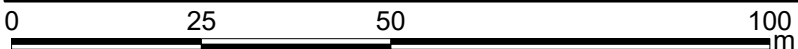
0 25 50 100 m

図中の数字は横断測線番号を示す

様式2(急)
土砂災害警戒区域・土砂災害特別警戒区域
区域図(参考図)

土砂災害防止法施行令第二条の基準に該当する区域		N	自然現象の種類	急傾斜地の崩壊	箇所番号	II-122K2452-1
土砂災害防止法施行令第三条の基準に該当する区域			告示番号		箇所名	長志25
それ以外の区域		縮尺	告示年月日		所在地	いすみ市長志
		1:1,000				

土砂災害警戒区域等の指定の告示に係る図書(様式2)参考図



図中の数字は横断測線番号を示す

様式2(急) 土砂災害警戒区域・土砂災害特別警戒区域 区域図(参考図)	土砂災害防止法施行令第二条の基準に該当する区域		N 縮尺 1:1,000	自然現象の種類	急傾斜地の崩壊	箇所番号	II-122K2452-2
	土砂災害防止法施行令第三条の基準に該当する区域			告示番号		箇所名	長志25
	土砂等の(移動)高さが1m以下の場合、土砂等の移動による力が100kN/m ² を超える区域		告示年月日		所在地	いずみ市長志	
	土砂等の堆積の高さが3mを超える区域 それ以外の区域						

