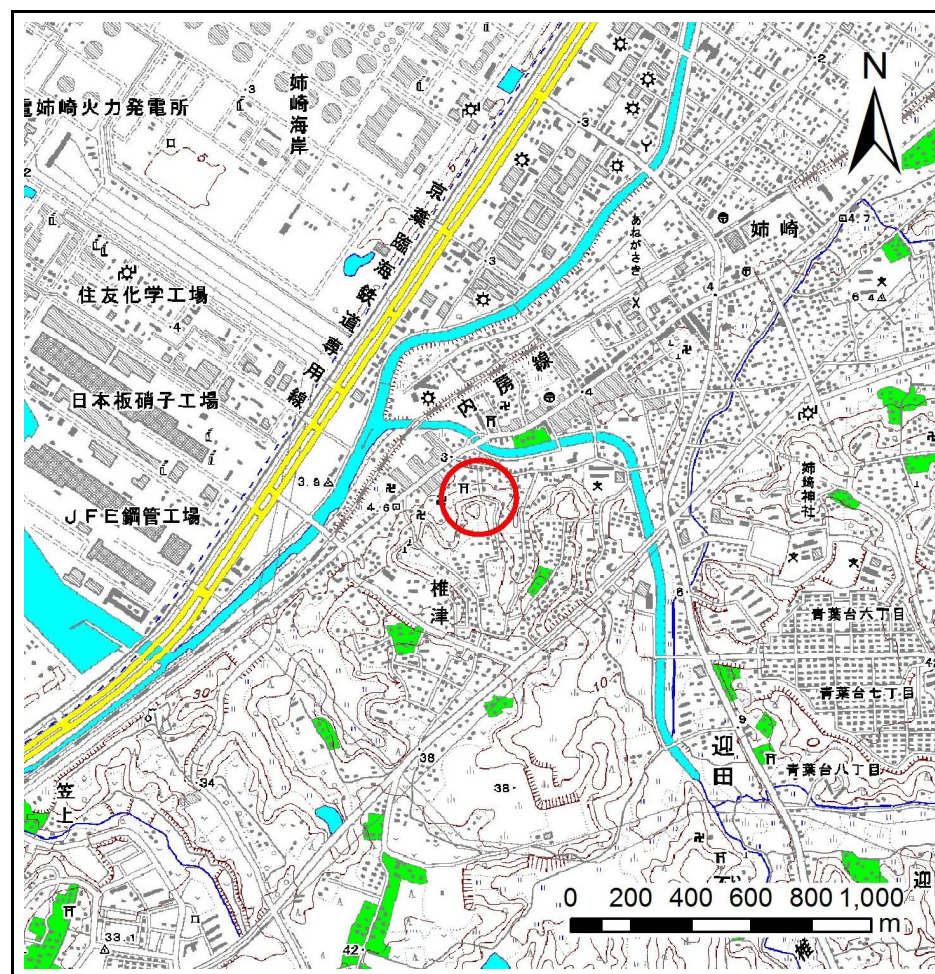


# 土砂災害警戒区域等の指定の告示に係る図書(様式1)



様式-1(急)  
土砂災害警戒区域・土砂災害特別警戒区域  
位置図

自然現象の種類

箇所番号

箇所名

所在地

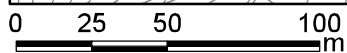
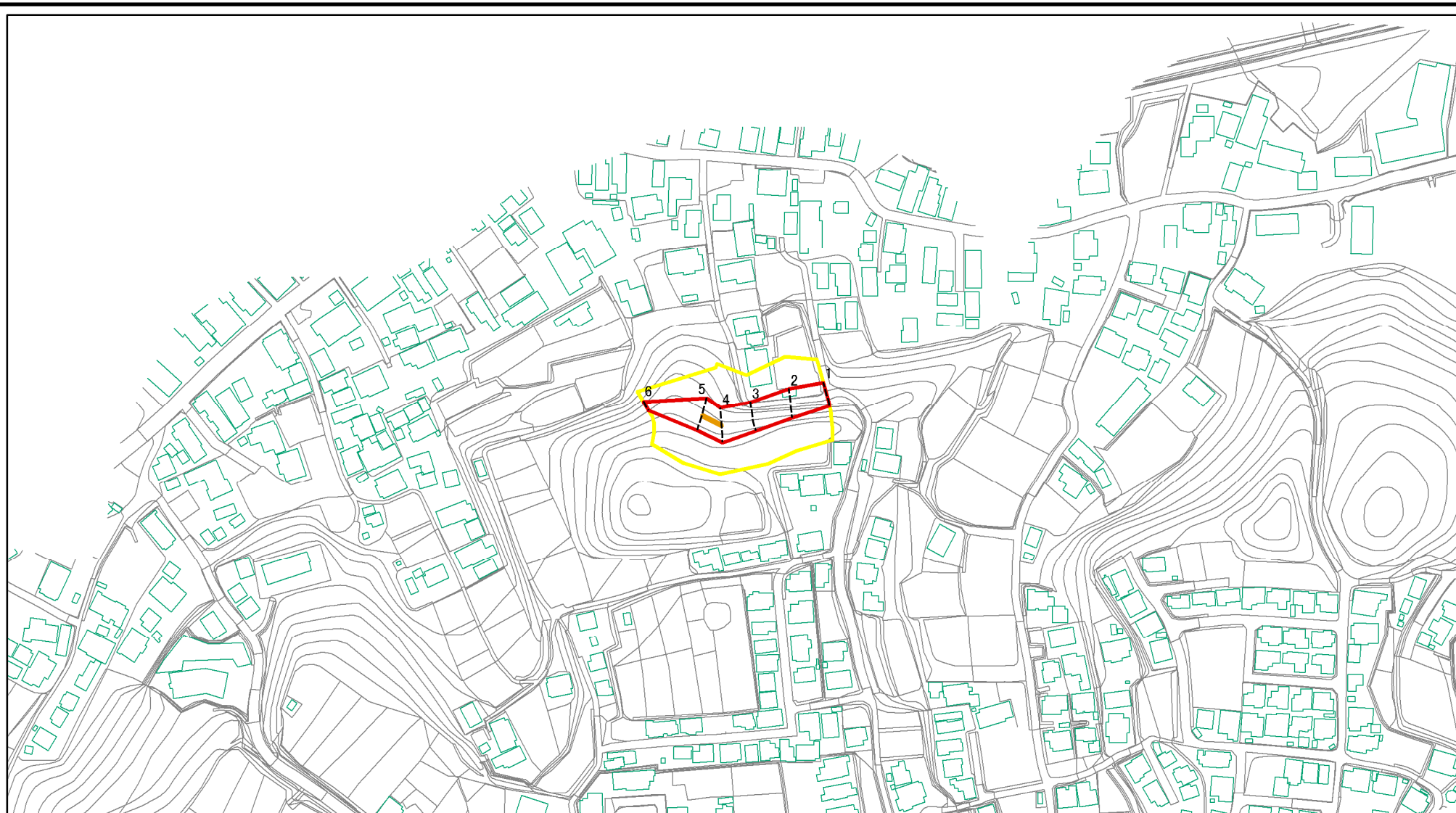
急傾斜地の崩壊

II-0399

椎津4

市原市椎津

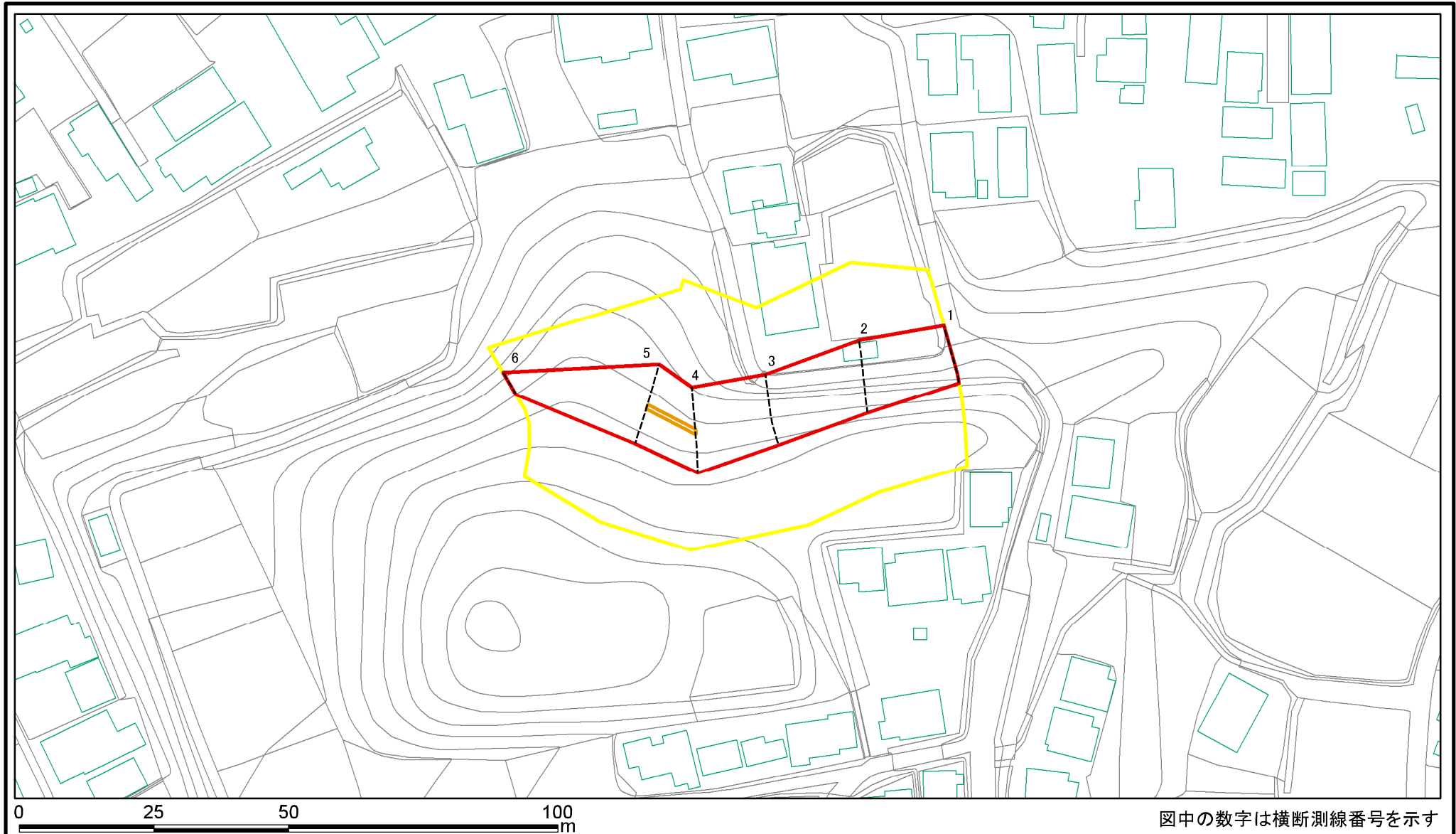
# 土砂災害警戒区域等の指定の告示に係る図書(様式2)



図中の数字は横断測線番号を示す

様式-2(急) 土砂災害警戒区域・土砂災害特別警戒区域 区域図(その1)	土砂災害防止法施行令第二条の基準に該当する区域		N 縮尺 1:2,500	自然現象の種類	急傾斜地の崩壊	箇所番号	II-0399
	土砂災害防止法施行令第三条の基準に該当する区域			告示番号	土砂災害警戒区域・千葉県告示第190号 土砂災害特別警戒区域・千葉県告示第191号	箇所名	椎津4
	それ以外の区域			告示年月日	令和元年9月10日	所在地	市原市椎津

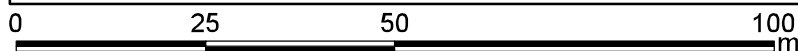
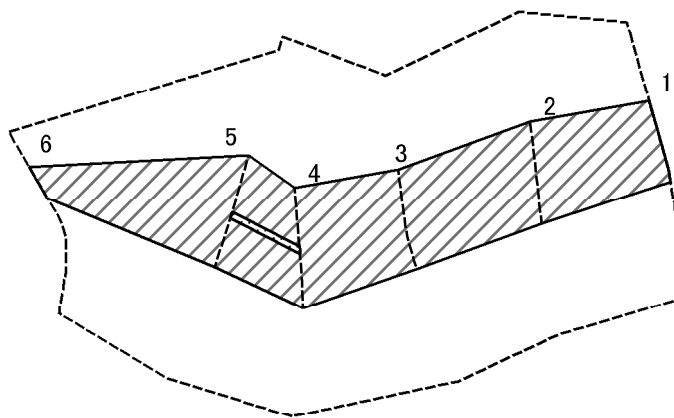
# 土砂災害警戒区域等の指定の告示に係る図書(様式2-1)



図中の数字は横断測線番号を示す

<b>様式-2-1(急)</b> <b>土砂災害警戒区域・土砂災害特別警戒区域</b> <b>区域図</b>	土砂災害防止法施行令第二条の基準に該当する区域		N 縮尺 1:1,000	自然現象の種類	急傾斜地の崩壊	箇所番号	II-0399
	土砂災害防止法施行令第三条の基準に該当する区域			告示番号	土砂災害警戒区域・干渉県告示第190号 土砂災害特別警戒区域・干渉県告示第191号	箇所名	椎津4
	それ以外の区域			告示年月日	令和元年9月10日	所在地	市原市椎津

# 土砂災害警戒区域等の指定の告示に係る図書(様式2-2)



図中の数字は横断測線番号を示す

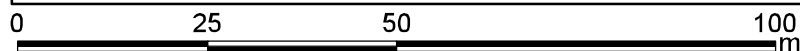
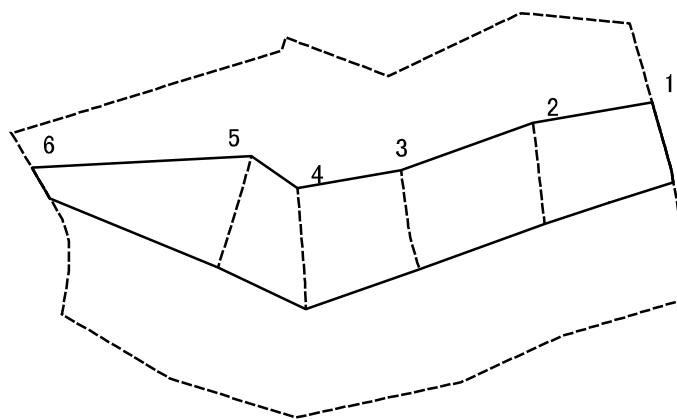
様式-2-2(急)  
土砂災害特別警戒区域の区域区分図  
(急傾斜地の崩壊に伴う土石等の移動により  
建築物の地上部に作用すると想定される力)

土砂災害防止法施行令第二条の基準に該当する区域	
土砂災害防止法施行令第三条の基準に該当する区域	
それ以外の区域	

N	縮尺
1:1,000	

自然現象の種類	急傾斜地の崩壊	箇所番号	II-0399
告示番号	土砂災害警戒区域・千葉県告示第190号 土砂災害特別警戒区域・千葉県告示第191号	箇所名	椎津4
告示年月日	令和元年9月10日	所在地	市原市椎津

# 土砂災害警戒区域等の指定の告示に係る図書(様式2-3)



図中の数字は横断測線番号を示す

様式-2-3(急)  
土砂災害特別警戒区域の区域区分図  
(急傾斜地の崩壊に伴う土石等の堆積により  
建築物の地上部に作用すると想定される力)

土砂災害防止法施行令第二条の基準に該当する区域	
土砂災害防止法施行令第三条の基準に該当する区域	
それ以外の区域	

N  
縮尺  
1:1,000

自然現象の種類	急傾斜地の崩壊	箇所番号	II-0399
告示番号	土砂災害警戒区域千葉県告示第190号 土砂災害特別警戒区域千葉県告示第191号	箇所名	椎津4
告示年月日	令和元年9月10日	所在地	市原市椎津

## 土砂災害警戒区域等の指定の告示に係る図書(様式3)

横断測線の区間	土石等の移動により建築物の地上部に作用すると想定される力				土石等の堆積により建築物の地上部に作用すると想定される力				横断測線の区間	土石等の移動により建築物の地上部に作用すると想定される力				土石等の堆積により建築物の地上部に作用すると想定される力			
	土石等の(移動)高さが1m以下の場合、土石等の移動による力が100kN/m <sup>2</sup> を超える区域		それ以外の区域		土石等の堆積の高さが3mを超える区域		それ以外の区域			土石等の(移動)高さが1m以下の場合、土石等の移動による力が100kN/m <sup>2</sup> を超える区域		それ以外の区域		土石等の堆積の高さが3mを超える区域		それ以外の区域	
	力の大きさのうち最大のもの(kN/m <sup>2</sup> )	土石等の高さ(m)	力の大きさのうち最大のもの(kN/m <sup>2</sup> )	土石等の高さ(m)	力の大きさのうち最大のもの(kN/m <sup>2</sup> )	土石等の高さ(m)	力の大きさのうち最大のもの(kN/m <sup>2</sup> )	土石等の高さ(m)		力の大きさのうち最大のもの(kN/m <sup>2</sup> )	土石等の高さ(m)	力の大きさのうち最大のもの(kN/m <sup>2</sup> )	土石等の高さ(m)	力の大きさのうち最大のもの(kN/m <sup>2</sup> )	土石等の高さ(m)	力の大きさのうち最大のもの(kN/m <sup>2</sup> )	土石等の高さ(m)
1 ~ 2	-	-	96.18	1.00	-	-	13.18	2.46	~								
2 ~ 3	-	-	96.18	1.00	-	-	13.18	2.46	~								
3 ~ 4	-	-	100.00	1.00	-	-	13.86	2.59	~								
4 ~ 5	103.83	1.00	100.00	1.00	-	-	13.86	2.59	~								
5 ~ 6	-	-	100.00	1.00	-	-	12.21	2.28	~								
~									~								
~									~								
~									~								
~									~								
~									~								
~									~								
~									~								
~									~								
~									~								
~									~								
~									~								
~									~								
~									~								
~									~								
~									~								
~									~								
~									~								
~									~								
~									~								
~									~								
~									~								
~									~								
~									~								
~									~								
~									~								

様式3(急)  建築物の構造の規制に必要な衝撃に関する事項	自然現象の種類	急傾斜地の崩壊	箇所番号	Ⅱ-0399
	告示番号	土砂災害警戒区域:千葉県告示第190号 土砂災害特別警戒区域:千葉県告示第191号	箇所名	椎津4
	告示年月日	令和元年9月10日	所在地	市原市椎津