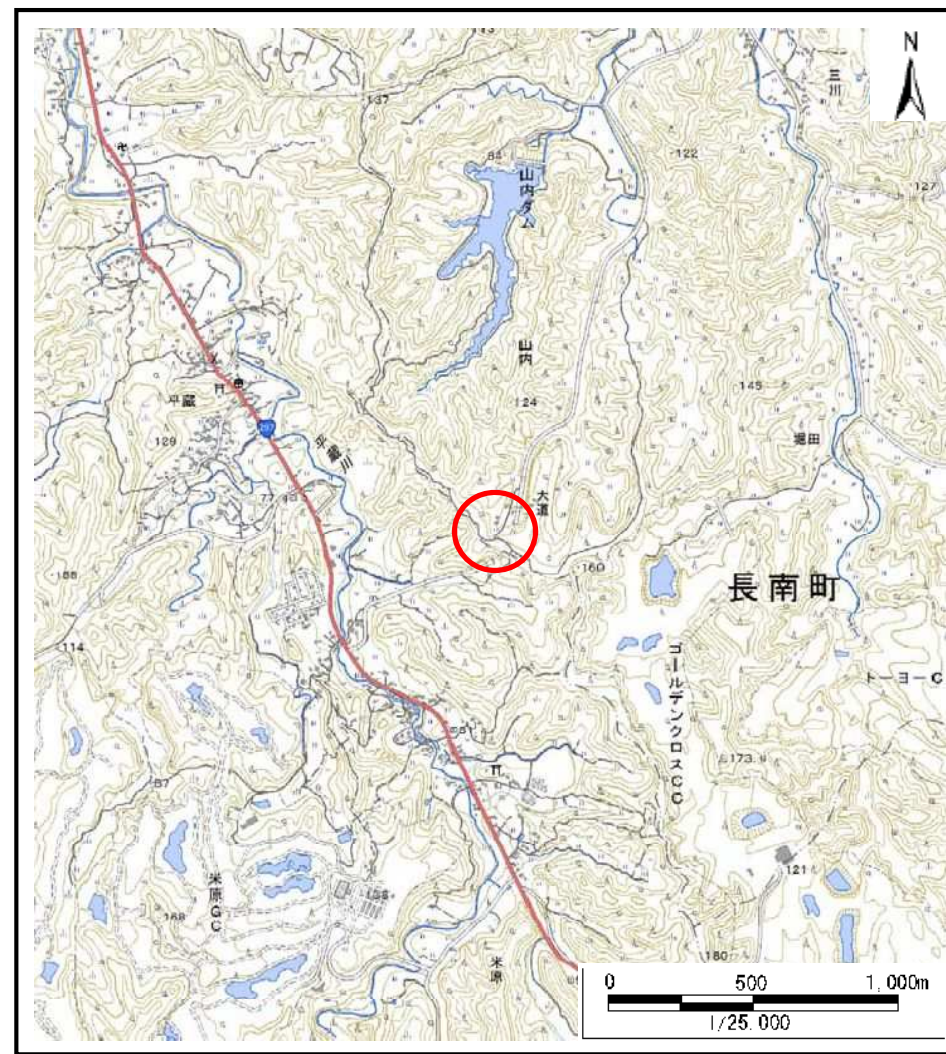


# 土砂災害警戒区域等の指定の告示に係る図書(様式1)

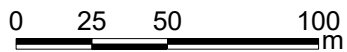


様式1(急)  
土砂災害警戒区域・土砂災害特別警戒区域  
位置図

自然現象の種類	急傾斜地の崩壊
箇所番号	Ⅱ-3869
箇所名	山内14
所在地	長生郡長南町山内

この地図は、国土地理院長の承認を得て、同院発行の電子地形図25000及び電子地形図20万を複製したものである。(承認番号 平29情複、第1508号)

# 土砂災害警戒区域等の指定の告示に係る図書(様式2)



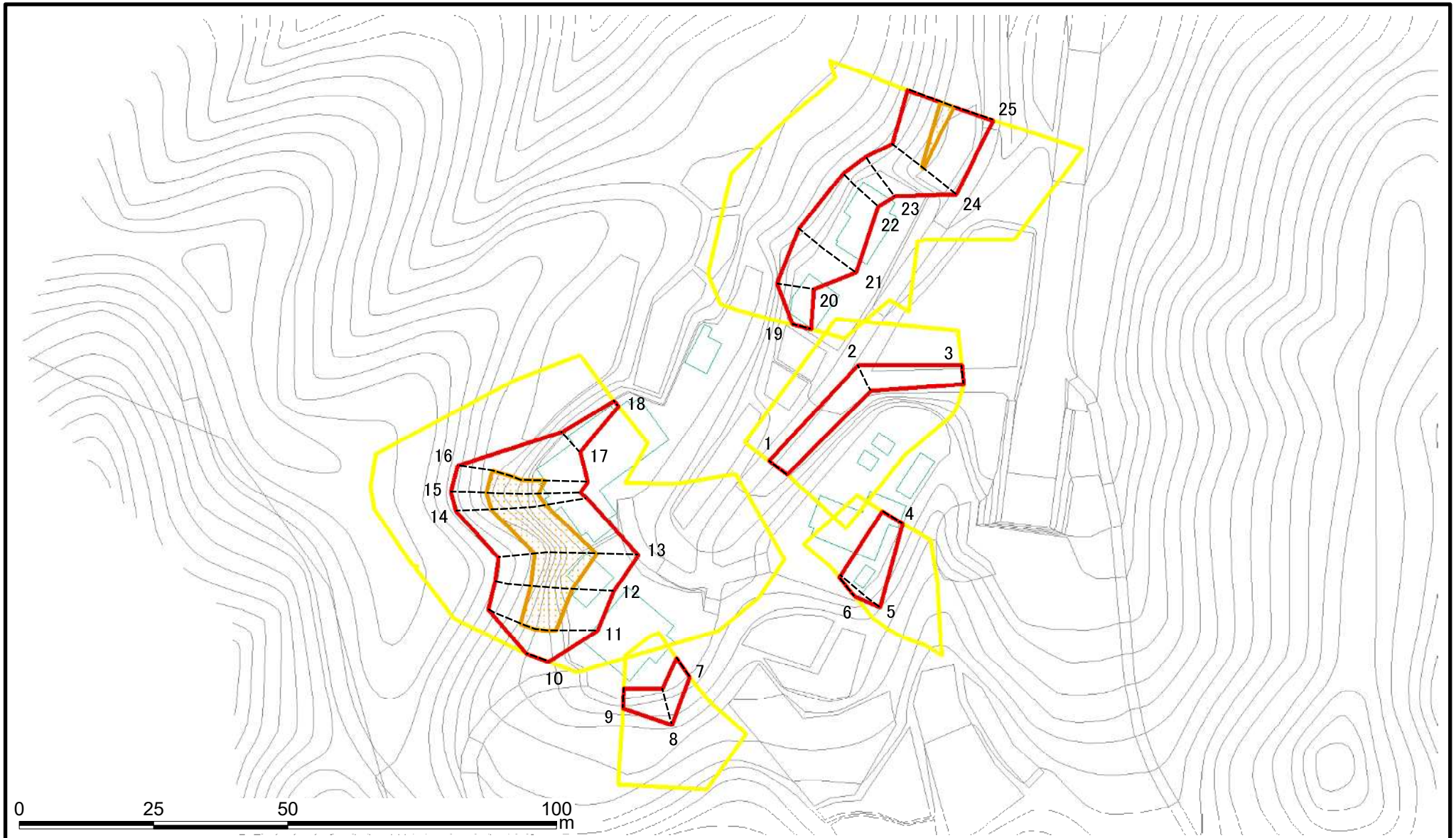
様式2(急)  
土砂災害警戒区域・土砂災害特別警戒区域  
区域図

土砂災害防止法施行令第二条の基準に該当する区域	
土砂災害防止法施行令第三条の基準に該当する区域	
それ以外の区域	

	縮尺
	1:2,500

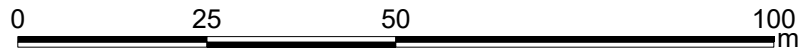
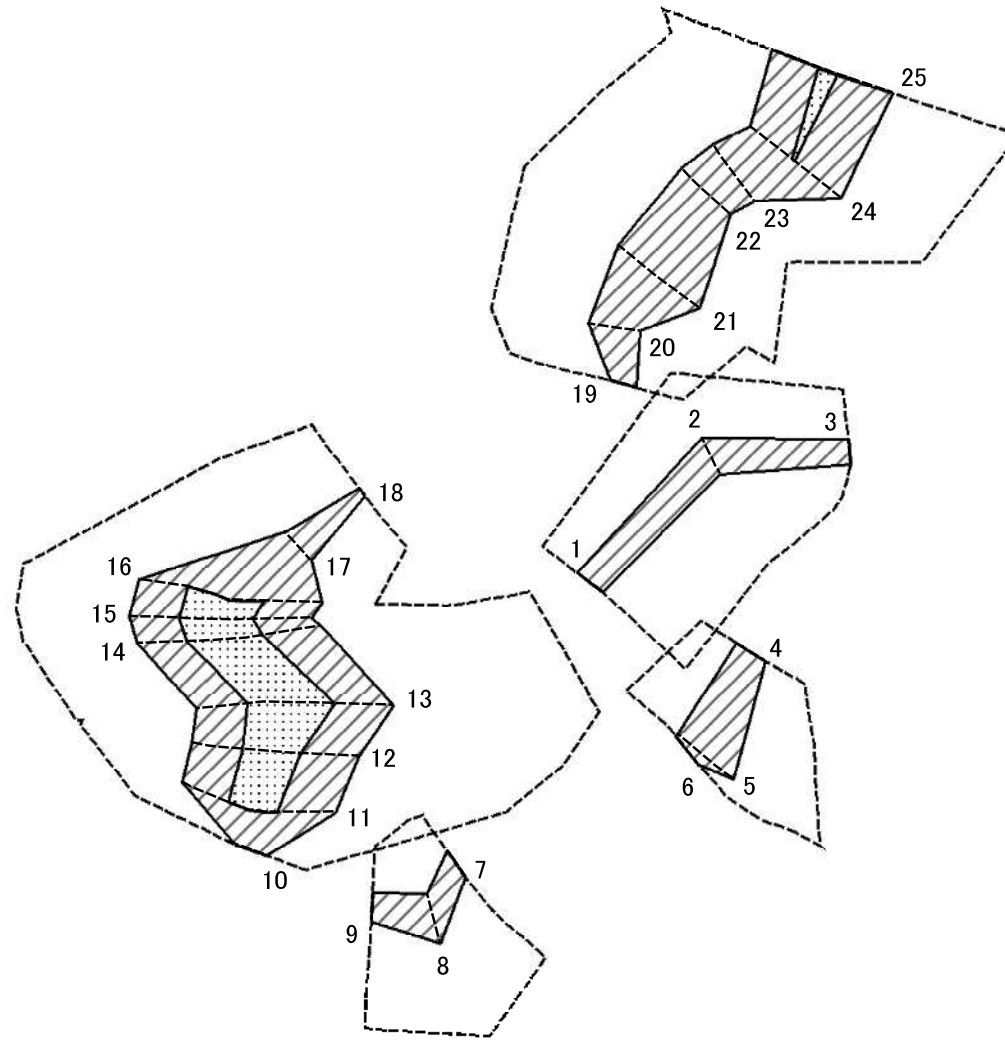
自然現象の種類	急傾斜地の崩壊	箇所番号	II-3869
告示番号	千葉県告示第149号 千葉県告示第150号	箇所名	山内14
告示年月日	令和2年3月23日	所在地	長生郡長南町山内

# 土砂災害警戒区域等の指定の告示に係る図書(様式2)参考図



様式2(急) 土砂災害警戒区域・土砂災害特別警戒区域 区域図(参考図)	土砂災害防止法施行令第二条の基準に該当する区域			N 縮尺 1:1,000	自然現象の種類	急傾斜地の崩壊	箇所番号	II-3869
	土砂災害防止法施行令第三条の基準に該当する区域				告示番号	千葉県告示第149号 千葉県告示第150号	箇所名	山内14
	それ以外の区域				告示年月日	令和2年3月23日	所在地	長生郡長南町山内

# 土砂災害警戒区域等の指定の告示に係る図書(様式2-1)



図中の数字は区域の区分番号を表す

様式2-1(急)  
土砂災害特別警戒区域の区域区分図  
(急傾斜地の崩壊に伴う土石等の移動により  
建築物の地上部に作用すると想定される力)

土砂災害防止法施行令第二条の基準に該当する区域	
土砂災害防止法施行令第三条の基準に該当する区域	
それ以外の区域	

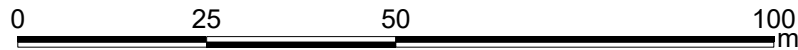
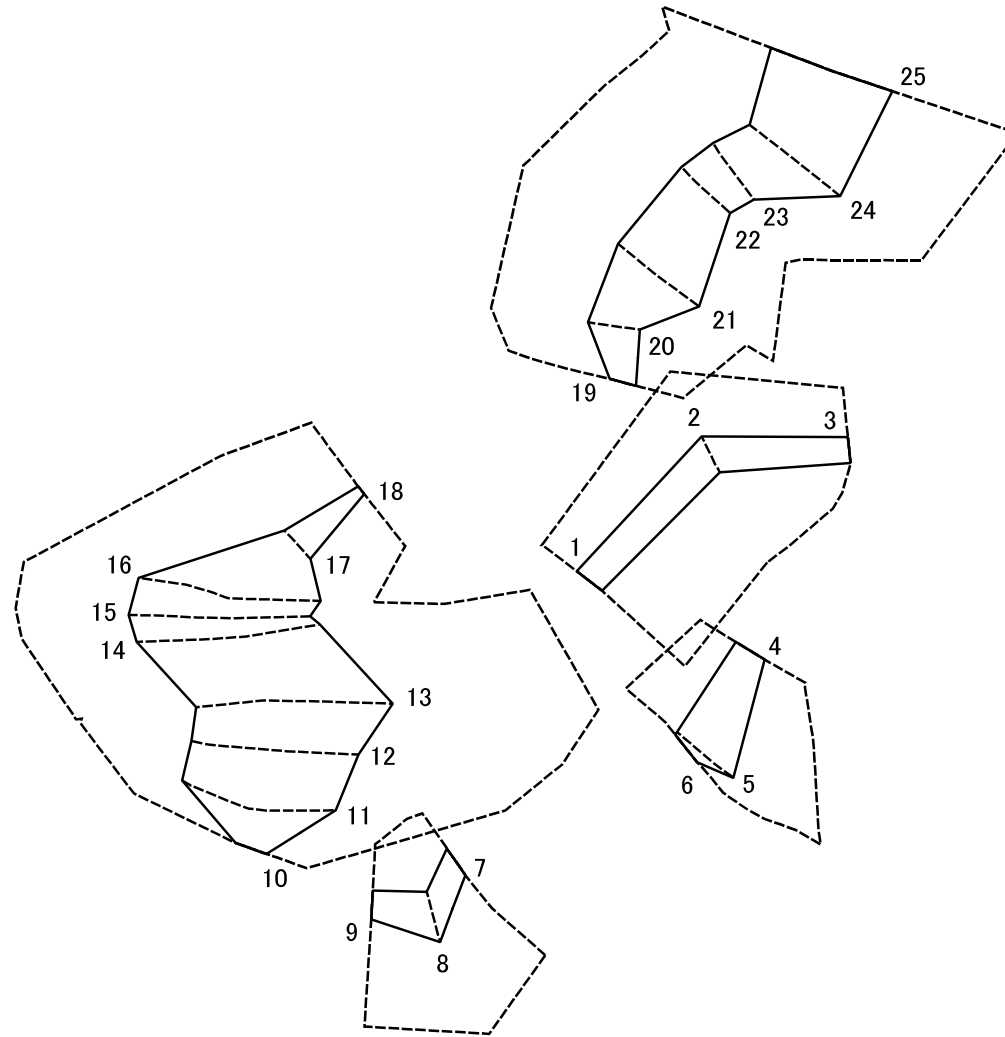
縮尺
1:1,000

自然現象の種類
告示番号
告示年月日

急傾斜地の崩壊
千葉県告示第149号 千葉県告示第150号
令和2年3月23日

箇所番号	II-3869
箇所名	山内14
所在地	長生郡長南町山内

# 土砂災害警戒区域等の指定の告示に係る図書(様式2-2)



図中の数字は区域の区分番号を表す

様式2-2(急)  
土砂災害特別警戒区域の区域区分図  
(急傾斜地の崩壊に伴う土石等の堆積により  
建築物の地上部に作用すると想定される力)

土砂災害防止法施行令第二条の基準に該当する区域



自然現象  
の種類

急傾斜地の崩壊

箇所番号

II-3869

土砂災害防止法  
施行令第三条の  
基準に該当する  
区域



縮尺

告示番号

千葉県告示第149号  
千葉県告示第150号

箇所名

山内14

それ以外の区域



1:1,000

告示年月日

令和2年3月23日

所在地

長生郡長南町山内

# 土砂災害警戒区域等の指定の告示に係る図書(様式3)

横断測線の区間	土石等の移動により建築物の地上部に作用すると想定される力				土石等の堆積により建築物の地上部に作用すると想定される力				横断測線の区間	土石等の移動により建築物の地上部に作用すると想定される力				土石等の堆積により建築物の地上部に作用すると想定される力			
	土石等の(移動)高さが1m以下の場合、土石等の移動による力が100kN/m <sup>2</sup> を超える区域		それ以外の区域		土石等の堆積の高さが3mを超える区域		それ以外の区域			土石等の(移動)高さが1m以下の場合、土石等の移動による力が100kN/m <sup>2</sup> を超える区域		それ以外の区域		土石等の堆積の高さが3mを超える区域		それ以外の区域	
	力の大きさのうち最大のもの (kN/m <sup>2</sup> )	土石等の高さ (m)	力の大きさのうち最大のもの (kN/m <sup>2</sup> )	土石等の高さ (m)	力の大きさのうち最大のもの (kN/m <sup>2</sup> )	土石等の高さ (m)	力の大きさのうち最大のもの (kN/m <sup>2</sup> )	土石等の高さ (m)		力の大きさのうち最大のもの (kN/m <sup>2</sup> )	土石等の高さ (m)	力の大きさのうち最大のもの (kN/m <sup>2</sup> )	土石等の高さ (m)	力の大きさのうち最大のもの (kN/m <sup>2</sup> )	土石等の高さ (m)	力の大きさのうち最大のもの (kN/m <sup>2</sup> )	土石等の高さ (m)
1 ~ 2	-	-	52.87	1.00	-	-	12.05	2.25	~								
2 ~ 3	-	-	51.05	1.00	-	-	12.05	2.25	~								
4 ~ 5	-	-	80.62	1.00	-	-	10.08	1.88	~								
5 ~ 6	-	-	80.62	1.00	-	-	9.59	1.79	~								
7 ~ 8	-	-	61.47	1.00	-	-	11.52	2.15	~								
8 ~ 9	-	-	61.47	1.00	-	-	11.52	2.15	~								
10 ~ 11	-	-	100.00	1.00	-	-	13.51	2.52	~								
11 ~ 12	125.14	1.00	100.00	1.00	-	-	14.22	2.66	~								
12 ~ 13	132.80	1.00	100.00	1.00	-	-	14.22	2.66	~								
13 ~ 14	132.80	1.00	100.00	1.00	-	-	13.77	2.57	~								
14 ~ 15	131.18	1.00	100.00	1.00	-	-	14.02	2.62	~								
15 ~ 16	131.29	1.00	100.00	1.00	-	-	14.02	2.62	~								
16 ~ 17	-	-	100.00	1.00	-	-	13.64	2.55	~								
17 ~ 18	-	-	46.88	1.00	-	-	16.05	3.00	~								
19 ~ 20	-	-	54.42	1.00	-	-	12.81	2.39	~								
20 ~ 21	-	-	95.77	1.00	-	-	12.81	2.39	~								
21 ~ 22	-	-	95.77	1.00	-	-	10.50	1.96	~								
22 ~ 23	-	-	77.68	1.00	-	-	10.50	1.96	~								
23 ~ 24	-	-	100.00	1.00	-	-	11.85	2.21	~								
24 ~ 25	109.64	1.00	100.00	1.00	-	-	12.72	2.38	~								
~									~								
~									~								
~									~								
~									~								
~									~								
~									~								
~									~								
~									~								

様式3(急) 建築物の構造の規制に必要な衝撃に関する事項	自然現象の種類	急傾斜地の崩壊	箇所番号	Ⅱ-3869
	告示番号	千葉県告示第149号 千葉県告示第150号	箇所名	山内14
	告示年月日	令和2年3月23日	所在地	長生郡長南町山内