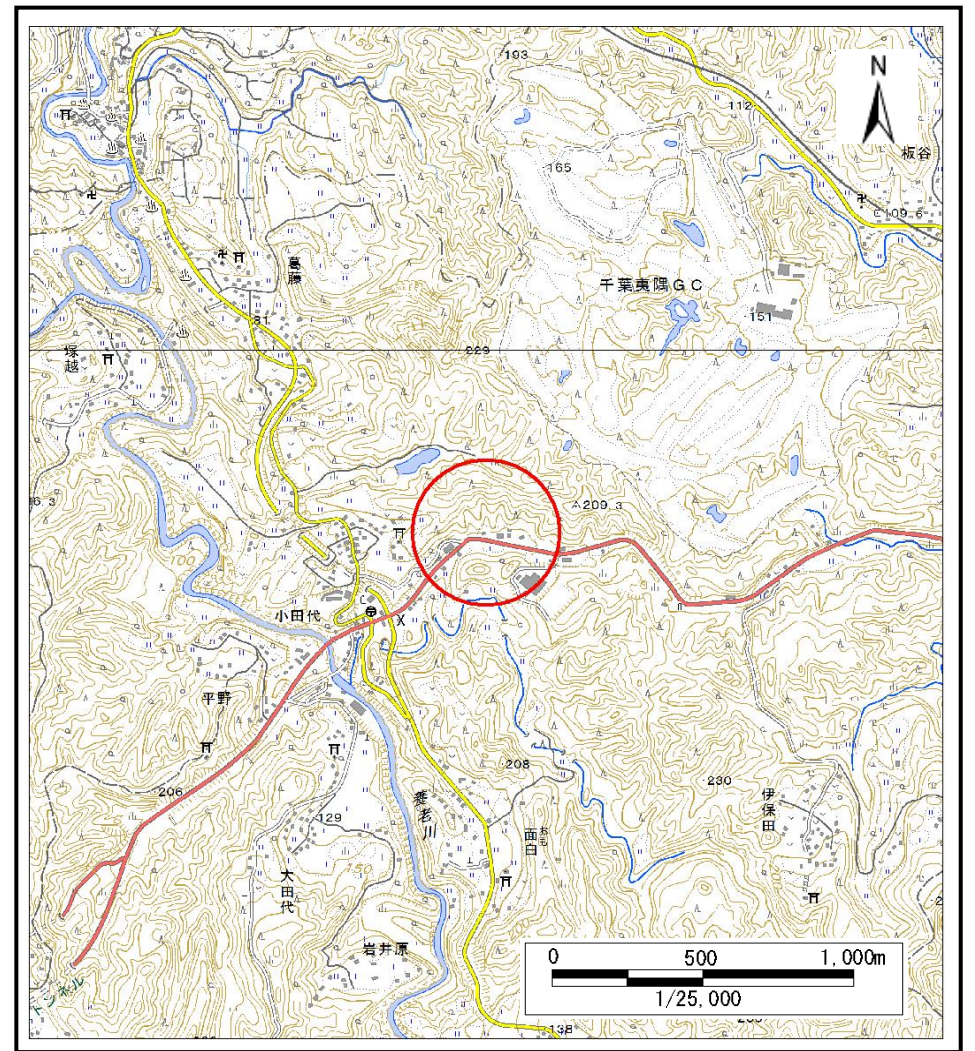


土砂災害警戒区域等の指定の告示に係る図書(様式1)



(1/200,000)



(1/25,000)

様式1(急)

土砂災害警戒区域・土砂災害特別警戒区域
位置図

自然現象の種類

急傾斜地の崩壊

箇所番号

Ⅱ-4436

箇所名

小田代1



所在地

夷隅郡大多喜町小田代

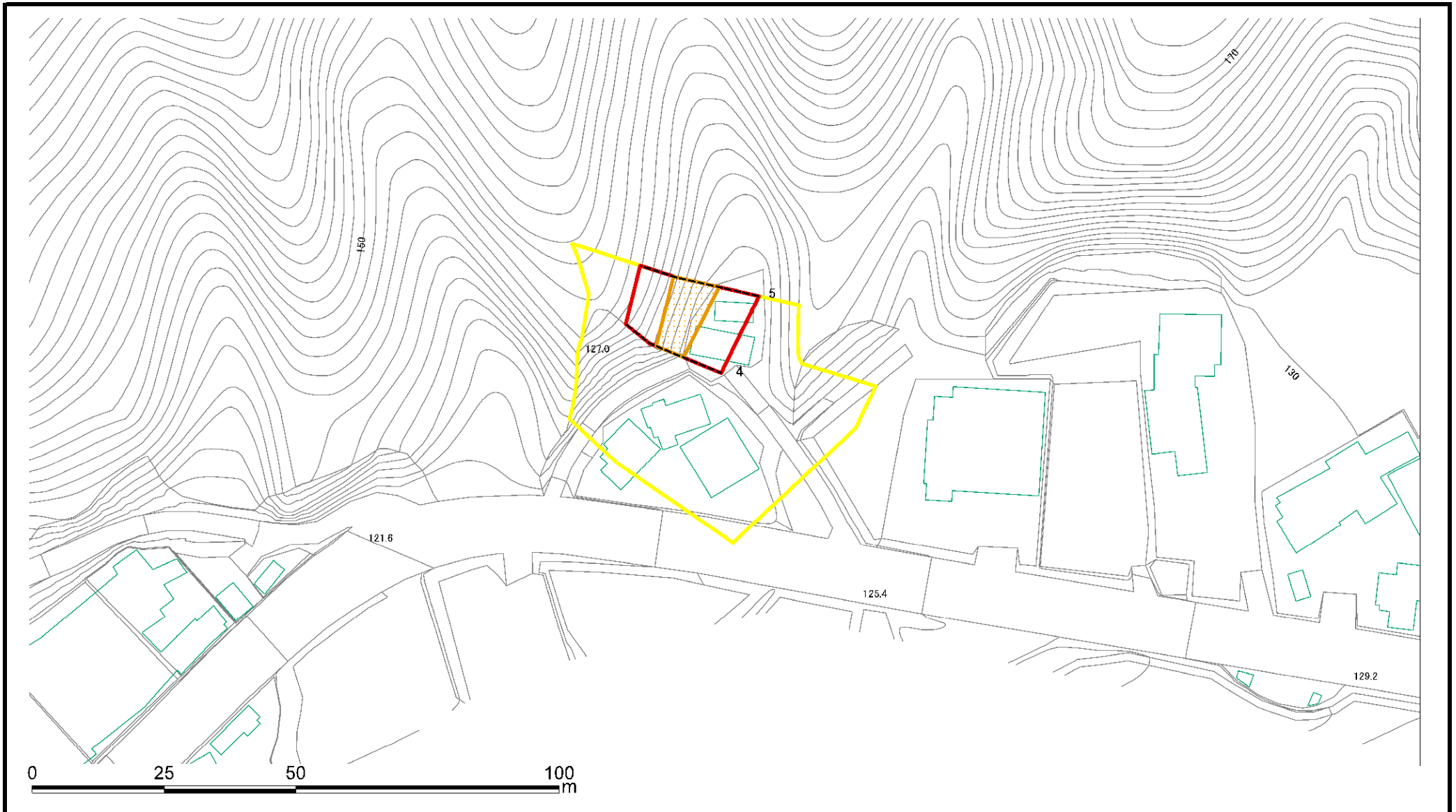
この地図は、国土地理院長の承認を得て、同院発行の電子地形図25000及び電子地形図20万を複製したものである。(承認番号 平29情複、第430号)

土砂災害警戒区域等の指定の告示に係る図書(様式2)



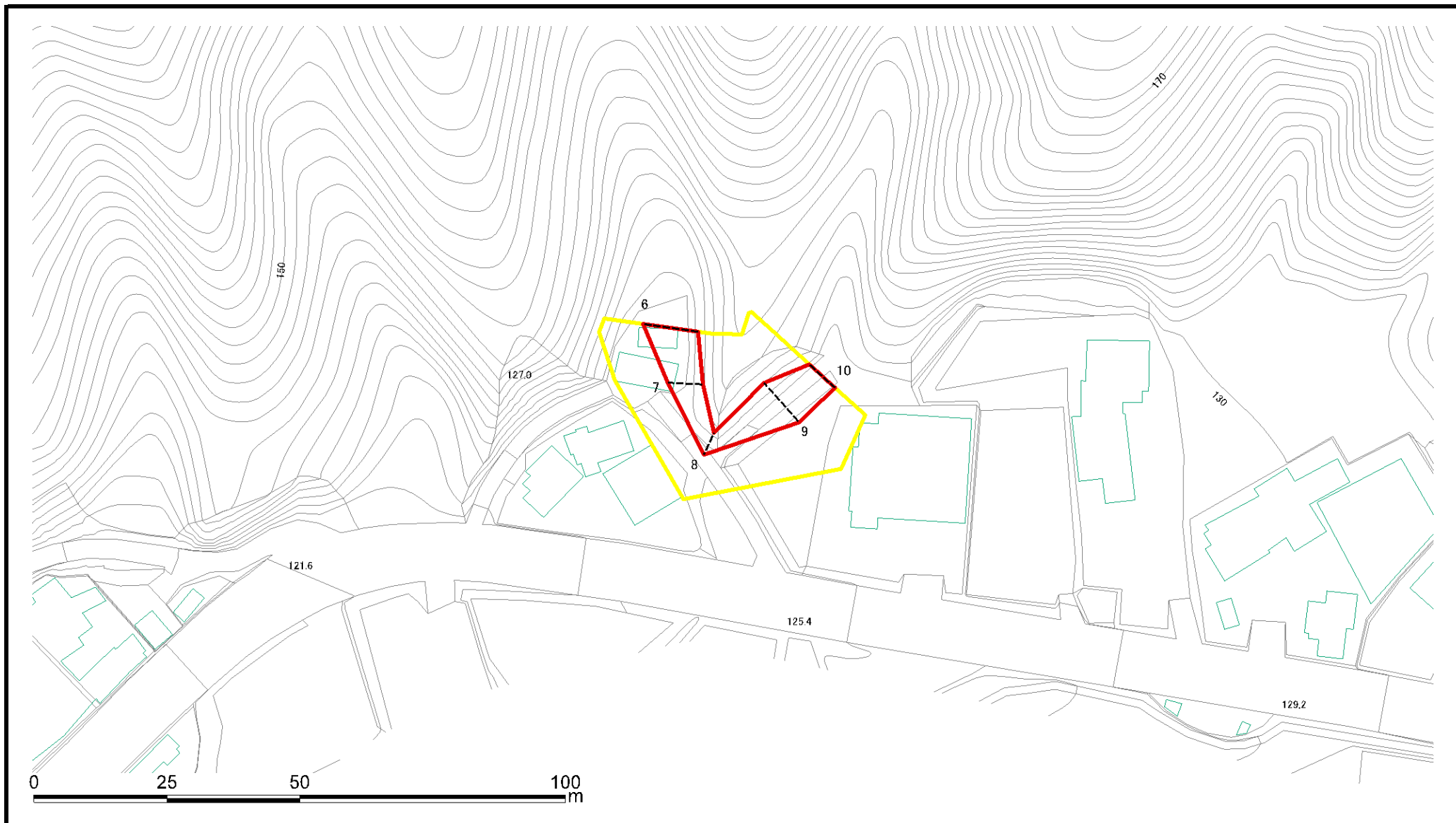
| | | | | | | | |
|---|-------------------------|---|--------------------|-----------|--|------------|---------|
| 様式2(急) 土砂災害警戒区域・土砂災害特別警戒区域 区域図 | 土砂災害防止法施行令第二条の基準に該当する区域 |  | N 縮尺 1:2,500 | 自然現象の種類 | 急傾斜地の崩壊 | 箇所番号 | II-4436 |
| | 土砂災害防止法施行令第三条の基準に該当する区域 |  | | 告示番号 | 警戒区域: 千葉県告示第165号 特別警戒区域: 千葉県告示第169号 | | 箇所名 |
| | それ以外の区域 |  | 告示年月日 | 令和3年3月19日 | 所在地 | 夷隅郡大多喜町小田代 | |

土砂災害警戒区域等の指定の告示に係る図書(様式2)参考図



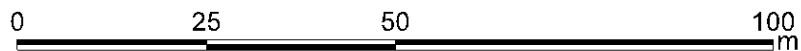
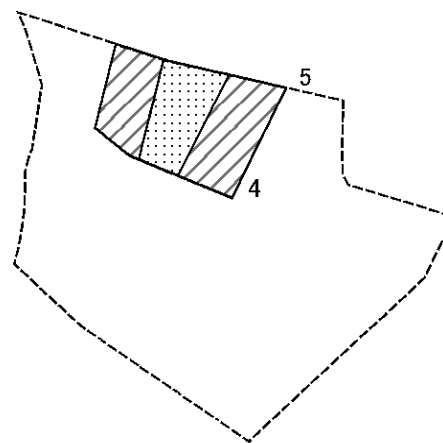
| | | | | | | | |
|---|-------------------------|--|--------------------|---------|--|------|------------|
| 様式2(急) 土砂災害警戒区域・土砂災害特別警戒区域 区域図(参考図) | 土砂災害防止法施行令第二条の基準に該当する区域 | | N 縮尺 1:1,000 | 自然現象の種類 | 急傾斜地の崩壊 | 箇所番号 | II-4436 |
| | 土砂災害防止法施行令第三条の基準に該当する区域 | | | 告示番号 | 警戒区域: 千葉県告示第165号 特別警戒区域: 千葉県告示第169号 | 箇所名 | 小田代1 |
| | | | | 告示年月日 | 令和3年3月19日 | 所在地 | 夷隅郡大多喜町小田代 |
| | | | | | | | |

土砂災害警戒区域等の指定の告示に係る図書(様式2)参考図



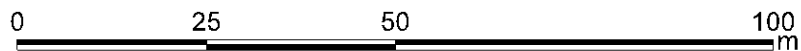
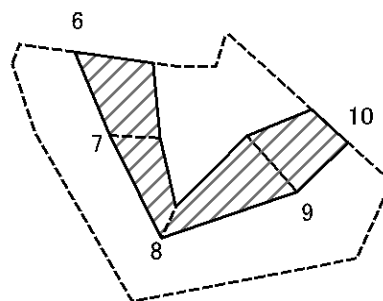
| | | | | | | | |
|-------------------------------------|---|--|--------------------|---------|--------------------------------------|------|------------|
| 様式2(急) 土砂災害警戒区域・土砂災害特別警戒区域図(参考図) | 土砂災害防止法施行令第二条の基準に該当する区域 | | N 縮尺 1:1,000 | 自然現象の種類 | 急傾斜地の崩壊 | 箇所番号 | II-4436 |
| | 土砂災害防止法施行令第三条の基準に該当する区域 | | | 告示番号 | 警戒区域:千葉県告示第165号 特別警戒区域:千葉県告示第169号 | 箇所名 | 小田代1 |
| | 土砂等の(移動)高さが1m以下の場合、土砂等の移動による力が100kN/m ² を超える区域 | | | 告示年月日 | 令和3年3月19日 | 所在地 | 夷隅郡大多喜町小田代 |
| | 土砂等の堆積の高さが3mを超える区域 | | | | | | |
| | それ以外の区域 | | | | | | |

土砂災害警戒区域等の指定の告示に係る図書(様式2-1)



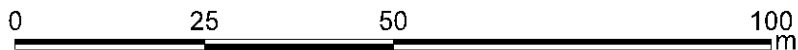
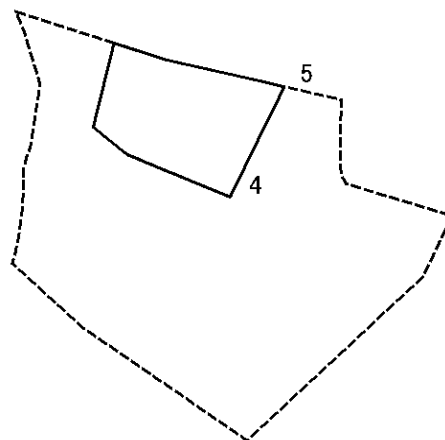
| | | | | | | | | |
|---|-------------------------|---|--|--------------------|---------|--------------------------------------|------|------------|
| 様式2-1(急) 土砂災害特別警戒区域の区域区分図 (急傾斜地の崩壊に伴う土石などの移動により 建築物の地上部に作用すると想定される力) | 土砂災害防止法施行令第二条の基準に該当する区域 | | | N 縮尺 1:1,000 | 自然現象の種類 | 急傾斜地の崩壊 | 箇所番号 | II-4436 |
| | 土砂災害防止法施行令第三条の基準に該当する区域 | 土石等の(移動)高さが1m以下の場合、 土石等の移動による力が100kN/m ² を超える区域 | | | 告示番号 | 警戒区域:千葉県告示第165号 特別警戒区域:千葉県告示第169号 | 箇所名 | 小田代1 |
| | | それ以外の区域 | | | 告示年月日 | 令和3年3月19日 | 所在地 | 夷隅郡大多喜町小田代 |

土砂災害警戒区域等の指定の告示に係る図書(様式2-1)



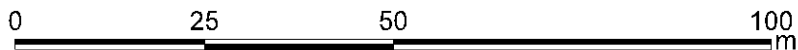
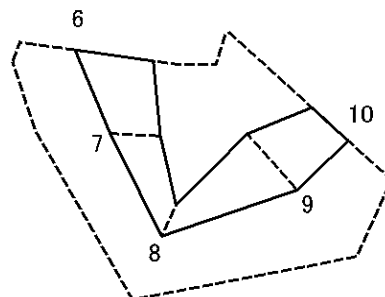
| | | | | | | | | |
|---|-------------------------|---|--|--------------------|---------|--------------------------------------|------|------------|
| 様式2-1(急) 土砂災害特別警戒区域の区域区分図 (急傾斜地の崩壊に伴う土石などの移動により 建築物の地上部に作用すると想定される力) | 土砂災害防止法施行令第二条の基準に該当する区域 | | | N 縮尺 1:1,000 | 自然現象の種類 | 急傾斜地の崩壊 | 箇所番号 | Ⅱ-4436 |
| | 土砂災害防止法施行令第三条の基準に該当する区域 | 土石等の(移動)高さが1m以下の場合、 土石等の移動による力が100kN/m ² を超える区域 | | | 告示番号 | 警戒区域:千葉県告示第165号 特別警戒区域:千葉県告示第169号 | 箇所名 | 小田代1 |
| | | それ以外の区域 | | | 告示年月日 | 令和3年3月19日 | 所在地 | 夷隅郡大多喜町小田代 |

土砂災害警戒区域等の指定の告示に係る図書(様式2-2)



| | | | | | | | | |
|---|-------------------------|--------------------|--|--------------------|---------|--------------------------------------|------|------------|
| 様式2-2(急) 土砂災害特別警戒区域の区域区分図 (急傾斜地の崩壊に伴う土石などの堆積により 建築物の地上部に作用すると想定される力) | 土砂災害防止法施行令第二条の基準に該当する区域 | | | N 縮尺 1:1,000 | 自然現象の種類 | 急傾斜地の崩壊 | 箇所番号 | II-4436 |
| | 土砂災害防止法施行令第三条の基準に該当する区域 | 土石等の堆積の高さが3mを超える区域 | | | 告示番号 | 警戒区域:千葉県告示第165号 特別警戒区域:千葉県告示第169号 | 箇所名 | 小田代1 |
| | | それ以外の区域 | | | 告示年月日 | 令和3年3月19日 | 所在地 | 夷隅郡大多喜町小田代 |

土砂災害警戒区域等の指定の告示に係る図書(様式2-2)



| | | | | | | | | |
|---|-------------------------|--------------------|--|--------------------|---------|--------------------------------------|------|------------|
| 様式2-2(急) 土砂災害特別警戒区域の区域区分図 (急傾斜地の崩壊に伴う土石などの堆積により 建築物の地上部に作用すると想定される力) | 土砂災害防止法施行令第二条の基準に該当する区域 | | | N 縮尺 1:1,000 | 自然現象の種類 | 急傾斜地の崩壊 | 箇所番号 | II-4436 |
| | 土砂災害防止法施行令第三条の基準に該当する区域 | 土石等の堆積の高さが3mを超える区域 | | | 告示番号 | 警戒区域:千葉県告示第165号 特別警戒区域:千葉県告示第169号 | 箇所名 | 小田代1 |
| | | それ以外の区域 | | | 告示年月日 | 令和3年3月19日 | 所在地 | 夷隅郡大多喜町小田代 |

土砂災害警戒区域等の指定の告示に係る図書(様式3)

| 横断測線の区間 | 土石等の移動により建築物の地上部に作用すると想定される力 | | | | 土石等の堆積により建築物の地上部に作用すると想定される力 | | | | 横断測線の区間 | 土石等の移動により建築物の地上部に作用すると想定される力 | | | | 土石等の堆積により建築物の地上部に作用すると想定される力 | | | |
|---------|---|-----------|-----------------------------------|-----------|-----------------------------------|-----------|-----------------------------------|-----------|---------|---|-----------|-----------------------------------|-----------|-----------------------------------|-----------|-----------------------------------|-----------|
| | 土石等の(移動)高さが1m以下の場合、土石等の移動による力が100kN/m ² を超える区域 | | それ以外の区域 | | 土石等の堆積の高さが3mを超える区域 | | それ以外の区域 | | | 土石等の(移動)高さが1m以下の場合、土石等の移動による力が100kN/m ² を超える区域 | | それ以外の区域 | | 土石等の堆積の高さが3mを超える区域 | | それ以外の区域 | |
| | 力の大きさのうち最大のもの(kN/m ²) | 土石等の高さ(m) | 力の大きさのうち最大のもの(kN/m ²) | 土石等の高さ(m) | 力の大きさのうち最大のもの(kN/m ²) | 土石等の高さ(m) | 力の大きさのうち最大のもの(kN/m ²) | 土石等の高さ(m) | | 力の大きさのうち最大のもの(kN/m ²) | 土石等の高さ(m) | 力の大きさのうち最大のもの(kN/m ²) | 土石等の高さ(m) | 力の大きさのうち最大のもの(kN/m ²) | 土石等の高さ(m) | 力の大きさのうち最大のもの(kN/m ²) | 土石等の高さ(m) |
| 1 ~ 2 | - | - | - | - | - | - | - | - | | | | | | | | | |
| 2 ~ 3 | - | - | - | - | - | - | - | - | | | | | | | | | |
| 4 ~ 5 | 128.45 | 1.00 | 100.00 | 1.00 | - | - | 15.70 | 2.78 | | | | | | | | | |
| 6 ~ 7 | - | - | 83.36 | 1.00 | - | - | 12.24 | 2.17 | | | | | | | | | |
| 7 ~ 8 | - | - | 59.86 | 1.00 | - | - | 13.03 | 2.31 | | | | | | | | | |
| 8 ~ 9 | - | - | 79.51 | 1.00 | - | - | 13.03 | 2.31 | | | | | | | | | |
| 9 ~ 10 | - | - | 79.51 | 1.00 | - | - | 11.46 | 2.03 | | | | | | | | | |
| | | | | | | | | | | | | | | | | | |
| | | | | | | | | | | | | | | | | | |
| | | | | | | | | | | | | | | | | | |
| | | | | | | | | | | | | | | | | | |
| | | | | | | | | | | | | | | | | | |
| | | | | | | | | | | | | | | | | | |
| | | | | | | | | | | | | | | | | | |
| | | | | | | | | | | | | | | | | | |
| | | | | | | | | | | | | | | | | | |
| | | | | | | | | | | | | | | | | | |
| | | | | | | | | | | | | | | | | | |
| | | | | | | | | | | | | | | | | | |
| | | | | | | | | | | | | | | | | | |
| | | | | | | | | | | | | | | | | | |
| | | | | | | | | | | | | | | | | | |
| | | | | | | | | | | | | | | | | | |

| | | | | |
|---------------------------------|---------|--|------|------------|
| 様式3(急) 建築物の構造の規制に必要な衝撃に関する事項 | 自然現象の種類 | 急傾斜地の崩壊 | 箇所番号 | II-4436 |
| | 告示番号 | 警戒区域: 千葉県告示第165号 特別警戒区域: 千葉県告示第169号 | 箇所名 | 小田代1 |
| | 告示年月日 | 令和3年3月19日 | 所在地 | 夷隅郡大多喜町小田代 |