

# 土砂災害警戒区域等の指定の告示に係る図書(様式1)



(1/200,000)

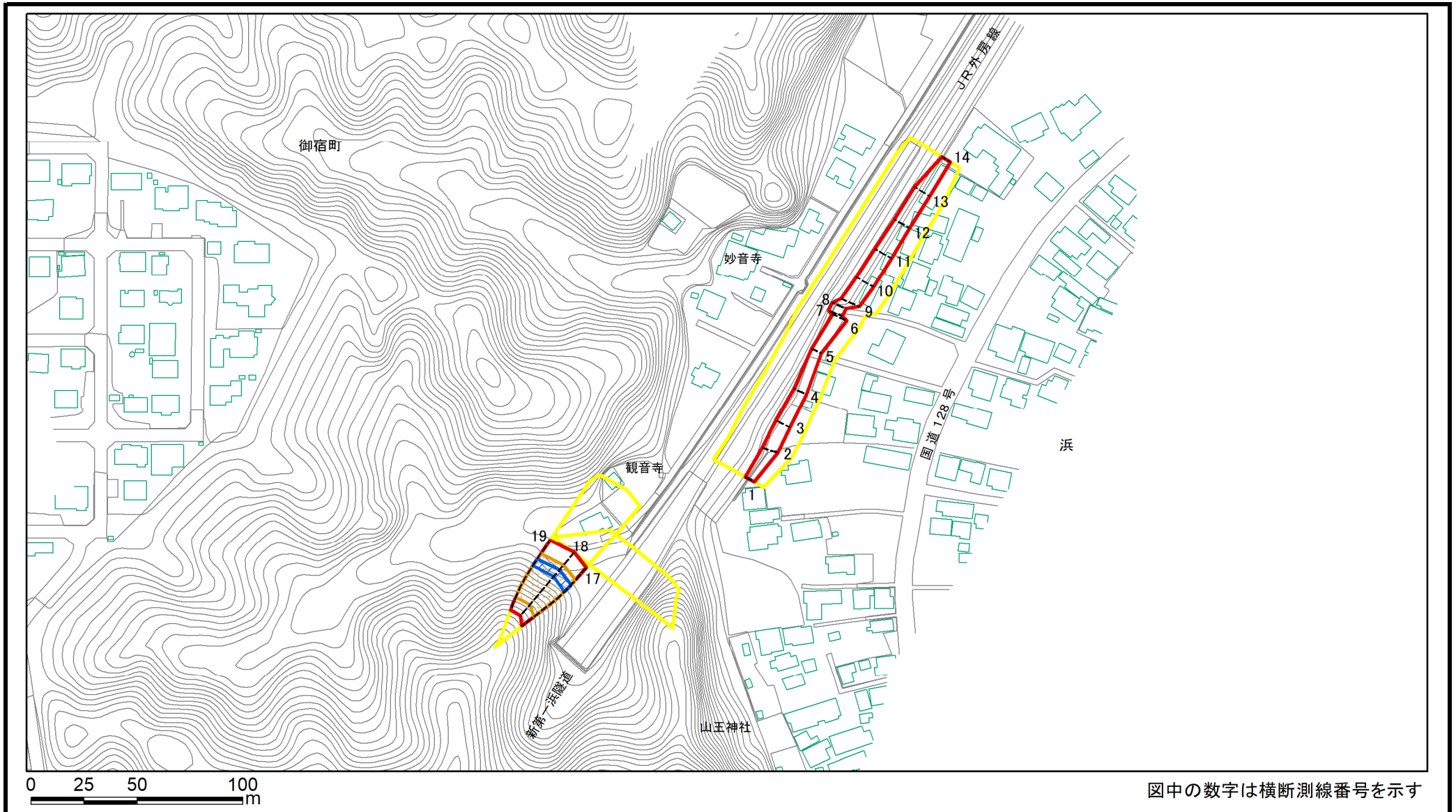


(1/25,000)

様式1(急) 土砂災害警戒区域・土砂災害特別警戒区域 位置図	自然現象の種類	急傾斜地の崩壊
	箇所番号	I-124K2086
	箇所名	浜15
	所在地	夷隅郡御宿町浜

「測量法に基づく国土地理院長承認(複製) R 5JHf 51」「本製品を複製する場合には、国土地理院の長の承認を得なければならない。」

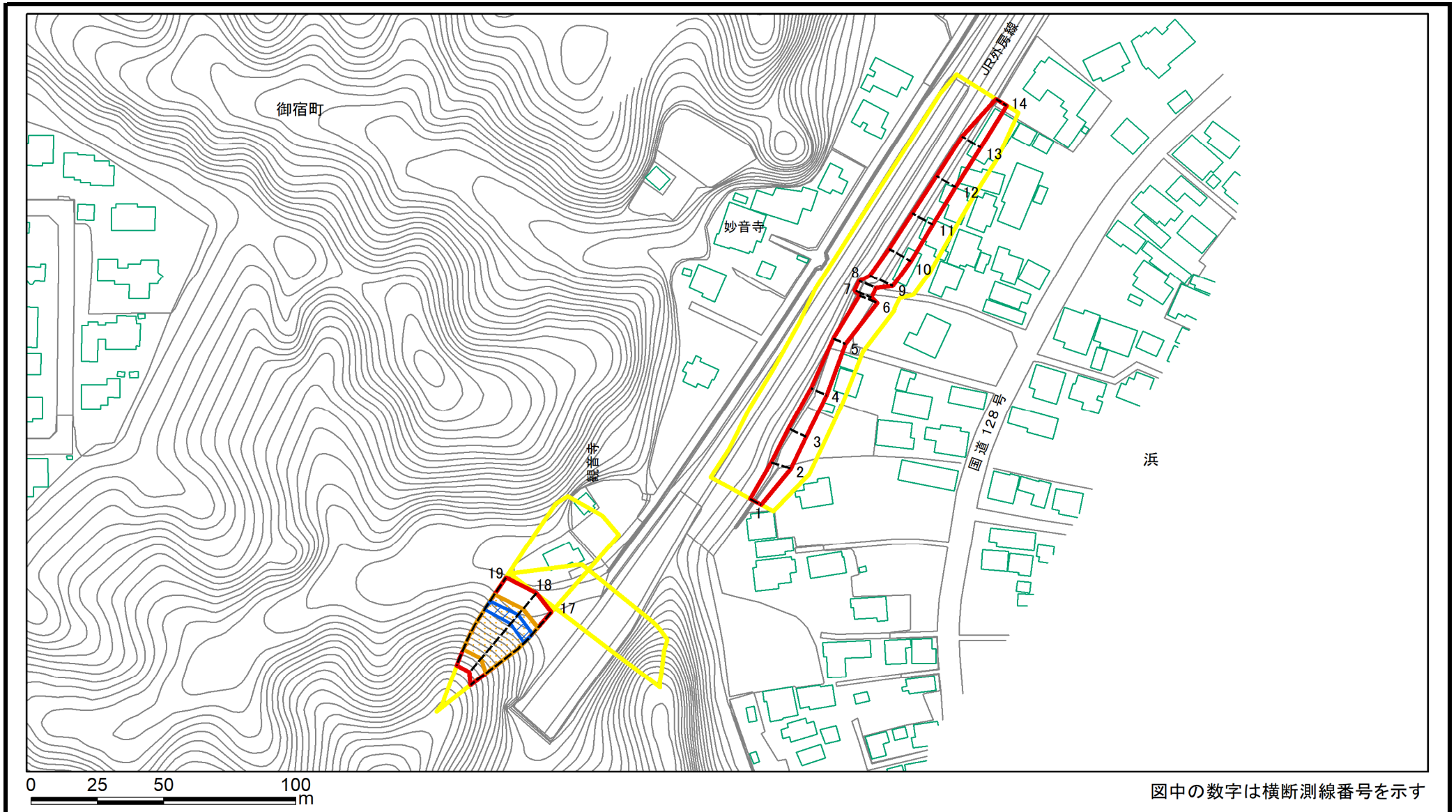
# 土砂災害警戒区域等の指定の告示に係る図書(様式2)



様式2(急) 土砂災害警戒区域・土砂災害特別警戒区域 区域図(その1)	土砂災害防止法施行令第二条の基準に該当する区域		N 縮尺 1:2,500	自然現象の種類	急傾斜地の崩壊	箇所番号	I-124K2086
	土砂災害防止法施行令第三条の基準に該当する区域			告示番号		箇所名	浜15
				告示年月日		所在地	夷隅郡御宿町浜

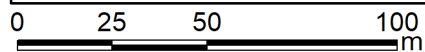
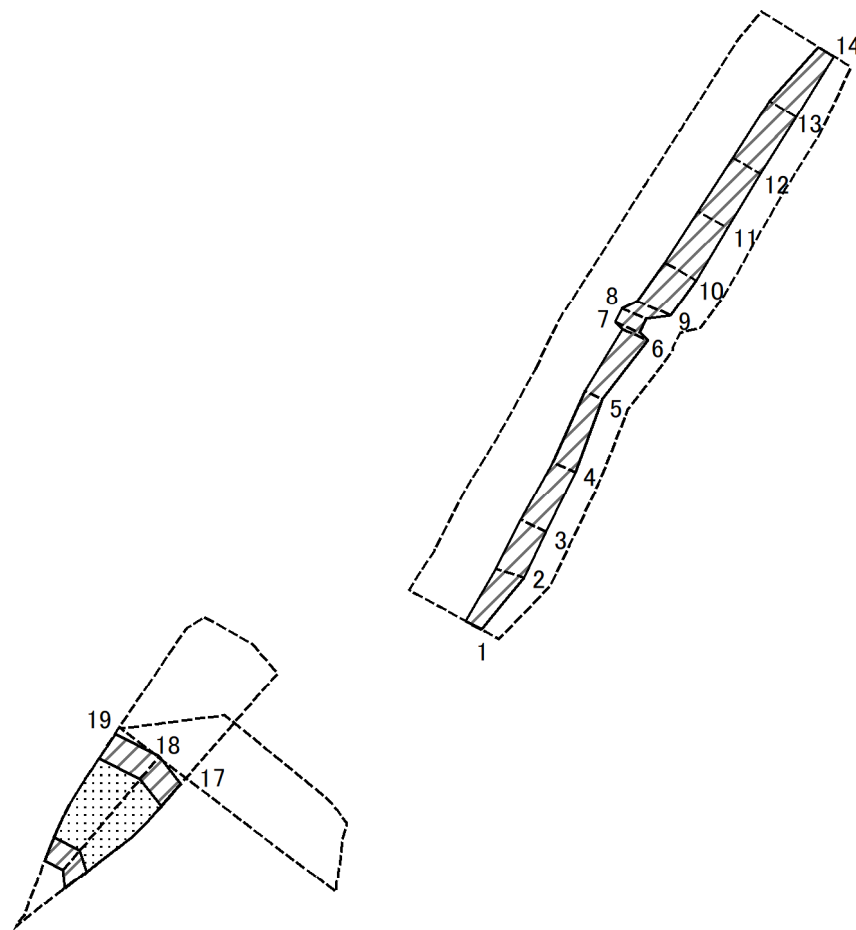


# 土砂災害警戒区域等の指定の告示に係る図書(様式2)参考図



<b>様式2(急)</b> 土砂災害警戒区域・土砂災害特別警戒区域 区域図(参考図)	土砂災害防止法施行令第二条の基準に該当する区域		N 縮尺 1:2,000	自然現象の種類	急傾斜地の崩壊	箇所番号	I-124K2086
	土砂災害防止法施行令第三条の基準に該当する区域			告示番号		箇所名	浜15
	土砂等の(移動)高さが1m以下の場合、土砂等の移動による力が100kN/m <sup>2</sup> を超える区域			告示年月日		所在地	夷隅郡御宿町浜
	土砂等の堆積の高さが3mを超える区域						
	それ以外の区域						

# 土砂災害警戒区域等の指定の告示に係る図書(様式2-1)



図中の数字は横断測線番号を示す

様式2-1(急)  
土砂災害特別警戒区域の区域区分図  
(急傾斜地の崩壊に伴う土砂等の移動により  
建築物の地上部に作用すると想定される力)  
<力区分・移動>

土砂災害防止法施行令第二条の基準に該当する区域



自然現象  
の種類

急傾斜地の崩壊

箇所番号

I-124K2086

土砂災害防止  
法施行令第三  
条の基準に該  
当する区域

土石等の(移動)高さが1m以下の場合、  
土石等の移動による力が100kN/m<sup>2</sup>を超える区域



縮尺

1:2,000

告示番号

箇所名

浜15

告示年月日

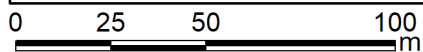
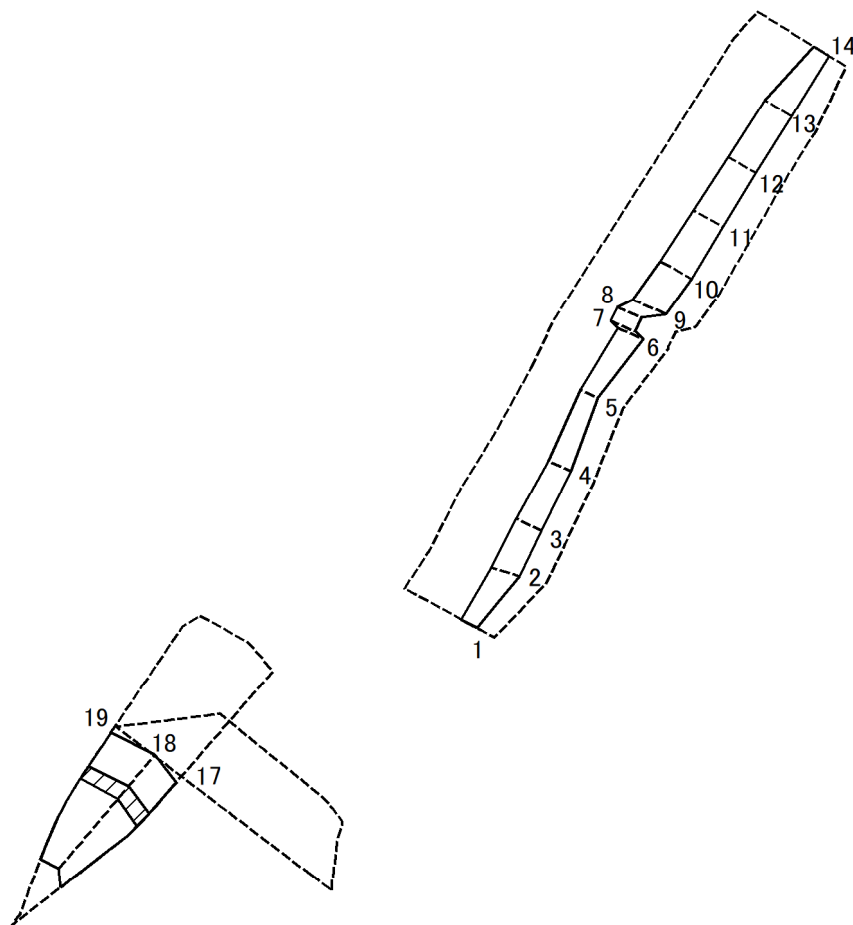
所在地

夷隅郡御宿町浜

それ以外の区域



# 土砂災害警戒区域等の指定の告示に係る図書(様式2-2)



図中の数字は横断測線番号を示す

様式2-2(急)  
土砂災害特別警戒区域の区域区分図  
(急傾斜地の崩壊に伴う土砂等の堆積により  
建築物の地上部に作用すると想定される力)  
<力区分・堆積>

土砂災害防止法施行令第二条の基準に該当する区域



自然現象  
の種類

急傾斜地の崩壊

箇所番号

I-124K2086

土砂災害防止  
法施行令第三  
条の基準に該  
当する区域

土石等の堆積の高さが3mを超える区域



縮尺

告示番号

箇所名

浜15

それ以外の区域



1:2,000

告示年月日

所在地

夷隅郡御宿町浜

## 土砂災害警戒区域等の指定の告示に係る図書(様式3)

(1/1)

横断測線の区間	土石等の移動により建築物の地上部に作用すると想定される力				土石等の堆積により建築物の地上部に作用すると想定される力				横断測線の区間	土石等の移動により建築物の地上部に作用すると想定される力				土石等の堆積により建築物の地上部に作用すると想定される力			
	土石等の(移動)高さが1m以下の場合、土石等の移動による力が100kN/m <sup>2</sup> を超える区域		それ以外の区域		土石等の堆積の高さが3mを超える区域		それ以外の区域			土石等の(移動)高さが1m以下の場合、土石等の移動による力が100kN/m <sup>2</sup> を超える区域		それ以外の区域		土石等の堆積の高さが3mを超える区域		それ以外の区域	
	力の大きさのうち最大のもの(kN/m <sup>2</sup> )	土石等の高さ(m)	力の大きさのうち最大のもの(kN/m <sup>2</sup> )	土石等の高さ(m)	力の大きさのうち最大のもの(kN/m <sup>2</sup> )	土石等の高さ(m)	力の大きさのうち最大のもの(kN/m <sup>2</sup> )	土石等の高さ(m)		力の大きさのうち最大のもの(kN/m <sup>2</sup> )	土石等の高さ(m)	力の大きさのうち最大のもの(kN/m <sup>2</sup> )	土石等の高さ(m)	力の大きさのうち最大のもの(kN/m <sup>2</sup> )	土石等の高さ(m)	力の大きさのうち最大のもの(kN/m <sup>2</sup> )	土石等の高さ(m)
1 ~ 2	-	-	72.56	1.00	-	-	9.59	1.70									
2 ~ 3	-	-	72.56	1.00	-	-	9.67	1.71									
3 ~ 4	-	-	71.72	1.00	-	-	10.09	1.79									
4 ~ 5	-	-	67.41	1.00	-	-	11.70	2.07									
5 ~ 6	-	-	70.71	1.00	-	-	11.70	2.07									
6 ~ 7	-	-	70.71	1.00	-	-	11.90	2.11									
7 ~ 8	-	-	63.71	1.00	-	-	11.90	2.11									
8 ~ 9	-	-	79.37	1.00	-	-	11.89	2.11									
9 ~ 10	-	-	79.37	1.00	-	-	9.44	1.67									
10 ~ 11	-	-	78.3	1.00	-	-	9.31	1.65									
11 ~ 12	-	-	75.74	1.00	-	-	9.22	1.63									
12 ~ 13	-	-	73.98	1.00	-	-	9.40	1.66									
13 ~ 14	-	-	73.98	1.00	-	-	9.40	1.66									
15 ~ 16	-	-	-	-	-	-	-	-									
17 ~ 18	151.69	1.00	100.00	1.00	17.50	3.10	16.95	3.00									
18 ~ 19	151.69	1.00	100.00	1.00	17.65	3.12	16.95	3.00									

様式3(急)  建築物の構造の規制に必要な衝撃に関する事項	自然現象の種類	急傾斜地の崩壊	箇所番号	I-124K2086
	告示番号		箇所名	浜15
	告示年月日		所在地	夷隅郡御宿町浜