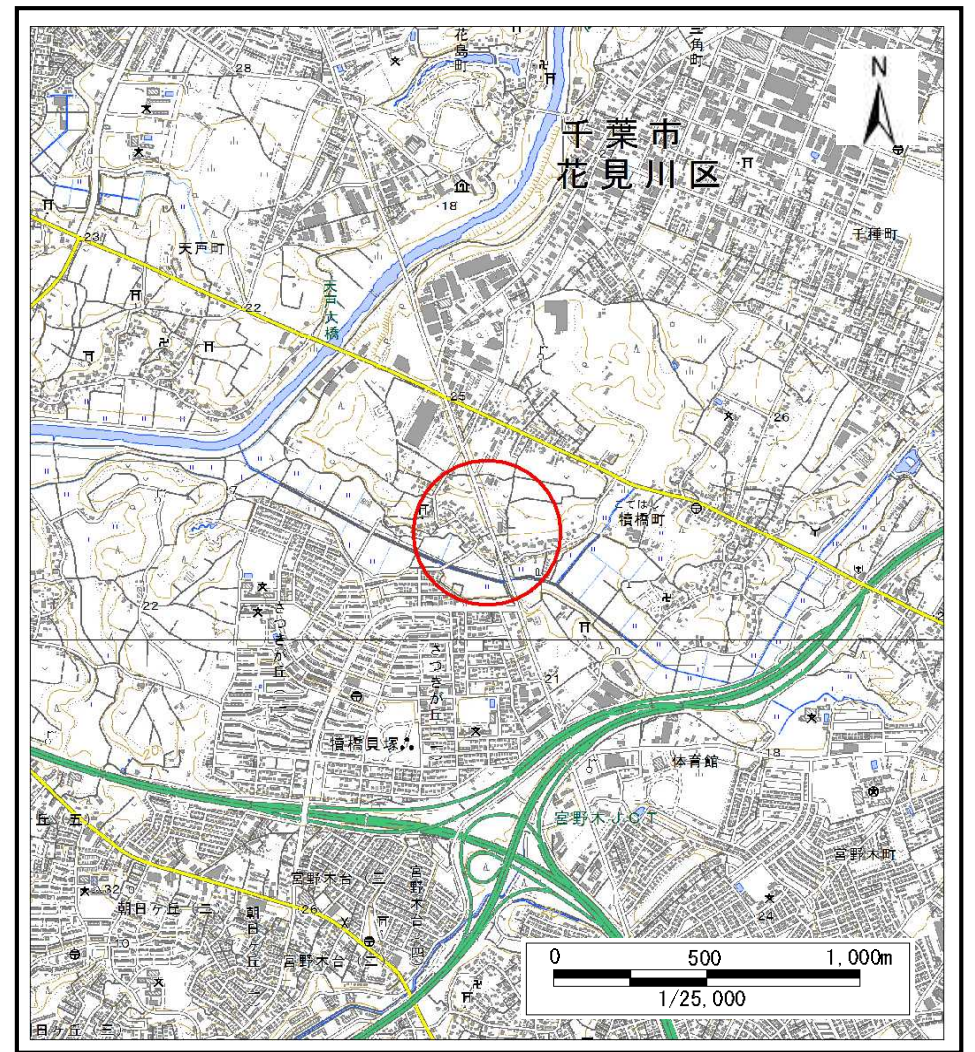


土砂災害警戒区域等の指定の告示に係る図書(様式1)



(1/200,000)



(1/25,000)

様式1(急)

土砂災害警戒区域・土砂災害特別警戒区域
位置図

自然現象の種類

急傾斜地の崩壊

箇所番号

I-0041

箇所名

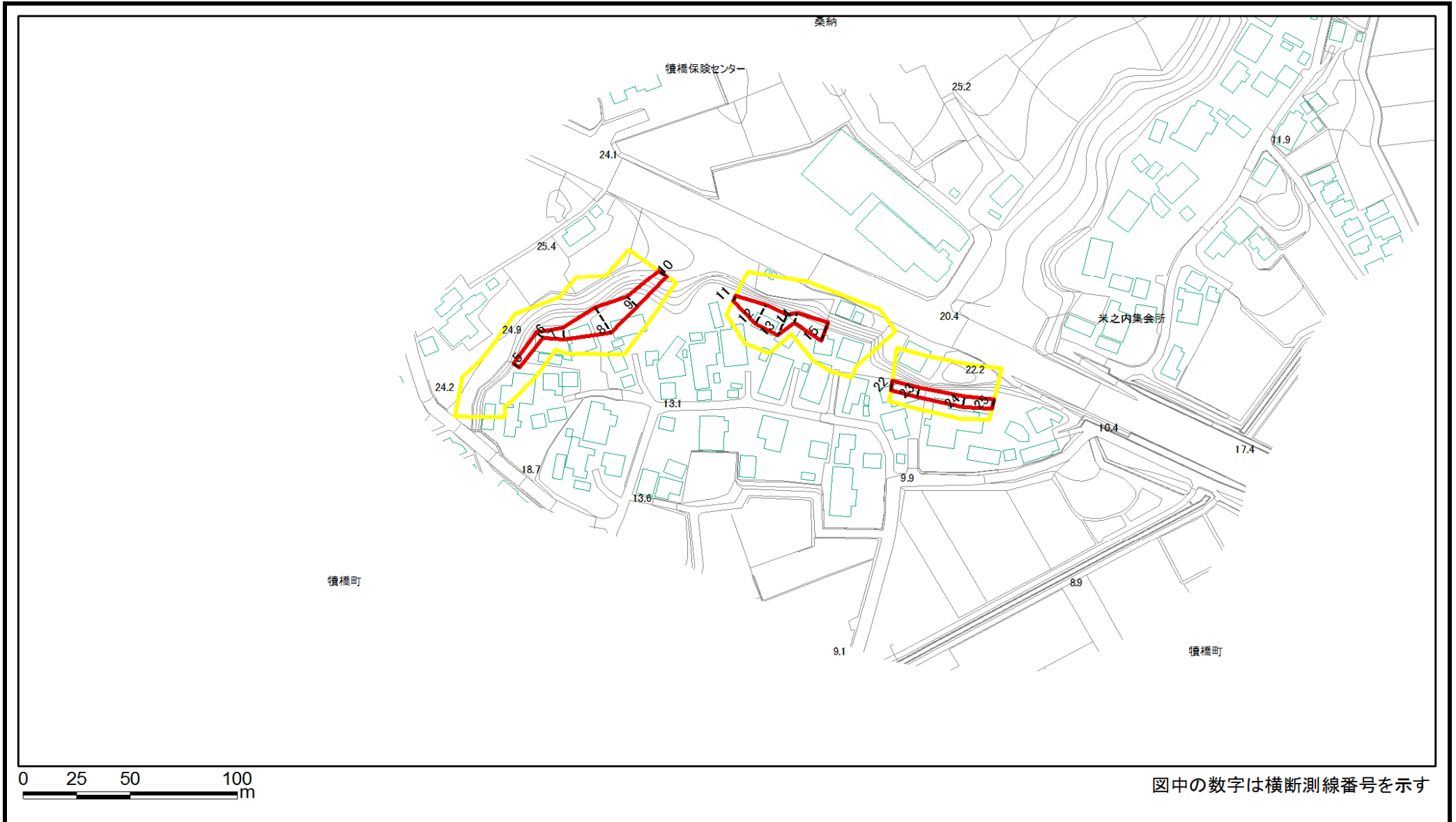
犢橋町2

所在地

千葉市花見川区犢橋町

この地図は、国土地理院長の承認を得て、同院発行の電子地形図25000及び電子地形図20万を複製したものである。(承認番号 平28情複、第521号)

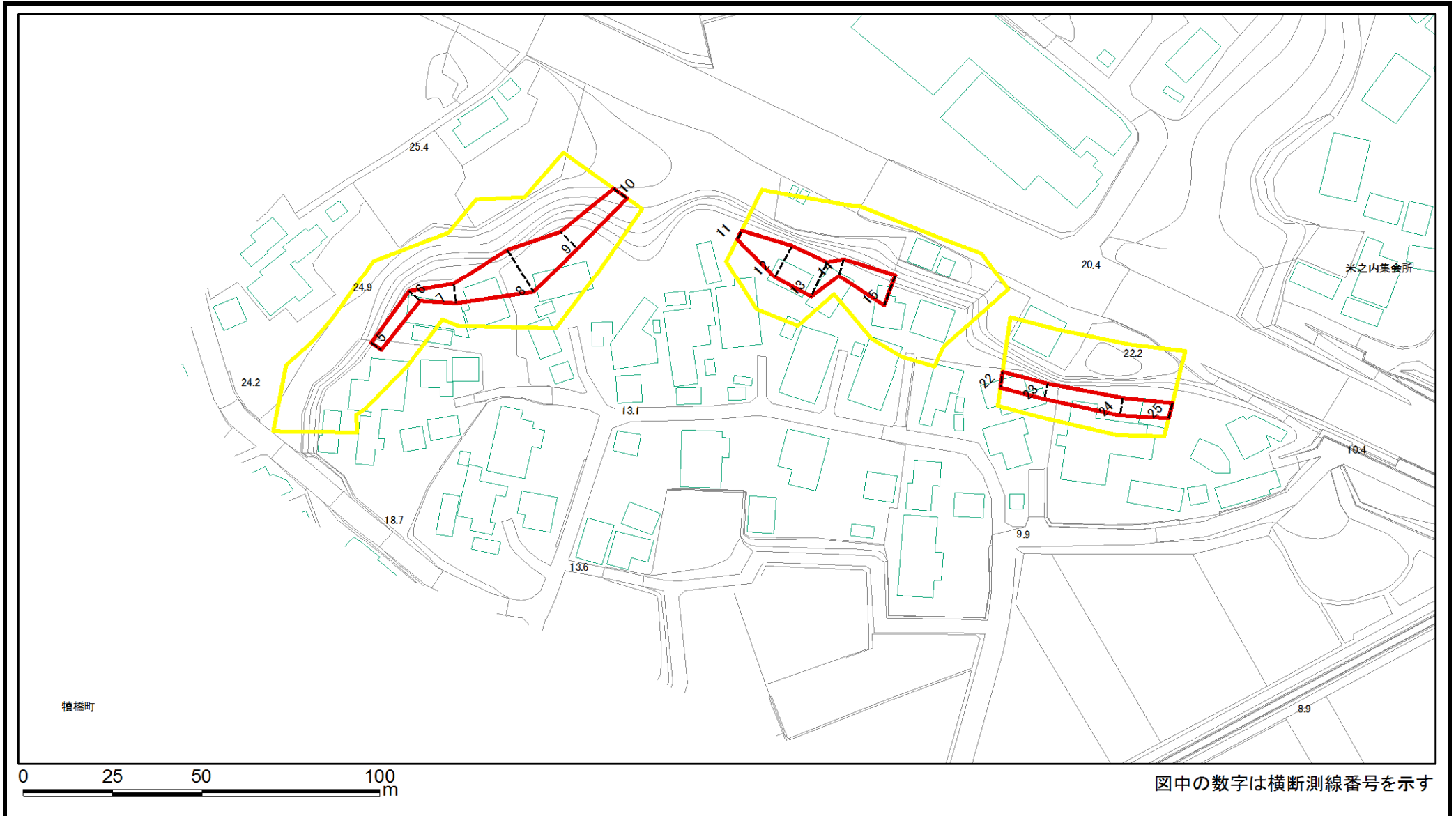
土砂災害警戒区域等の指定の告示に係る図書(様式2)



図中の数字は横断測線番号を示す

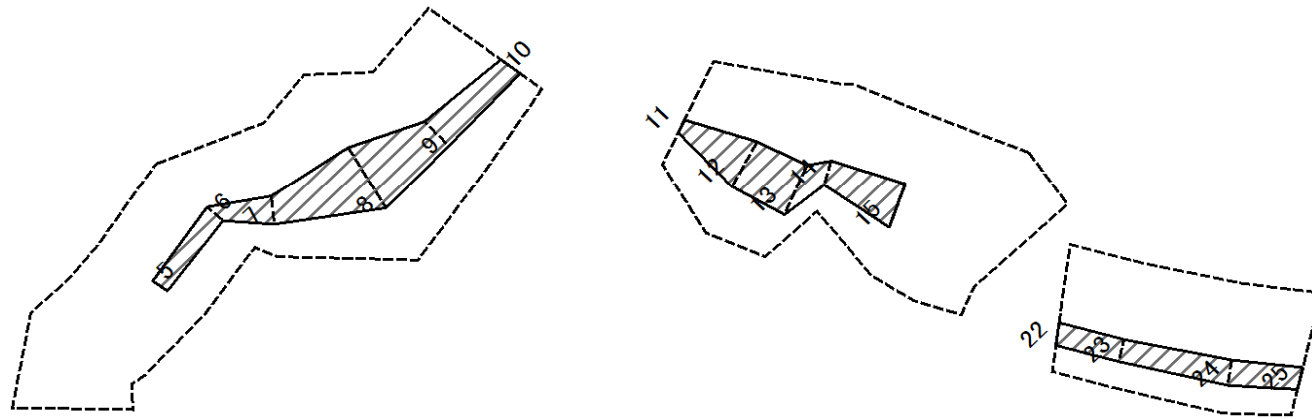
様式2(急) 土砂災害警戒区域・土砂災害特別警戒区域 区域図	土砂災害防止法施行令第二条の基準に該当する区域			自然現象 の種類 告示番号 告示年月日	急傾斜地の崩壊 千葉県告示第158号 千葉県告示第159号 令和2年3月24日	箇所番号	I-0041			
	土砂災害防止法施行令第三条の基準に該当する区域	土石等の(移動)高さが1m以下の場合、				告示番号	千葉県告示第158号 千葉県告示第159号	箇所名	横橋町2	
		土石等の堆積の高さが3mを超える区域				縮尺 1:2,500	告示年月日	令和2年3月24日	所在地	千葉市花見川区横橋町
		それ以外の区域								

土砂災害警戒区域等の指定の告示に係る図書(様式2)参考図



様式2(急) 土砂災害警戒区域・土砂災害特別警戒区域 区域図(参考図)	土砂災害防止法施行令第二条の基準に該当する区域			縮尺 1:1,500	自然現象の種類	急傾斜地の崩壊	箇所番号	I-0041
	土砂災害防止法施行令第三条の基準に該当する区域	土石等の(移動)高さが1m以下の場合、			告示番号	千葉県告示第158号 千葉県告示第159号	箇所名	横橋町2
		土石等の堆積の高さが3mを超える区域			告示年月日	令和2年3月24日	所在地	千葉市花見川区横橋町
		それ以外の区域						

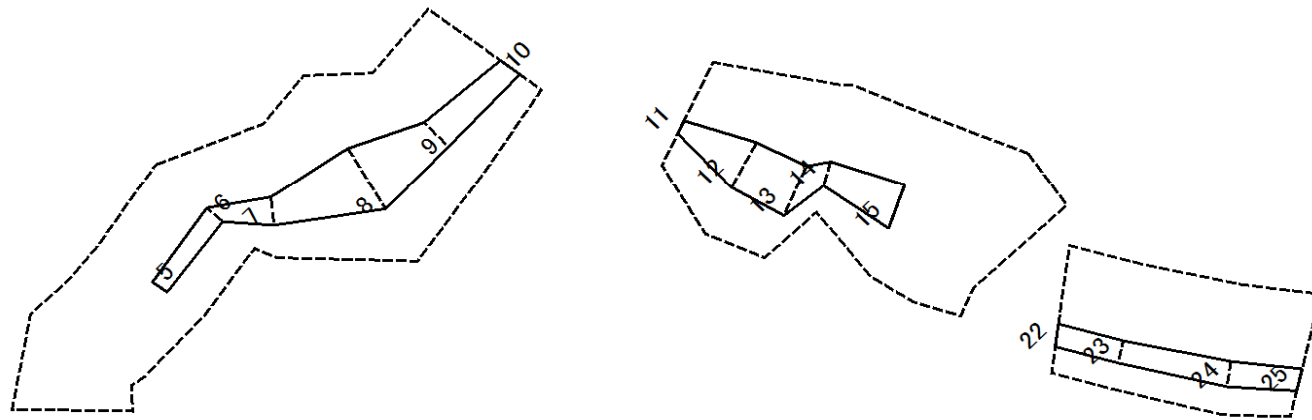
土砂災害警戒区域等の指定の告示に係る図書(様式2-1)



図中の数字は横断測線番号を示す

様式2-1(急) 土砂災害特別警戒区域の区域区分図 (急傾斜地の崩壊に伴う土石などの移動により 建築物の地上部に作用すると想定される力)	土砂災害防止法施行令第二条の基準に該当する区域		 縮尺 1:1,500	自然現象の種類	急傾斜地の崩壊	箇所番号	I-0041
	土砂災害防止法施行令第三条の基準に該当する区域			告示番号	千葉県告示第158号 千葉県告示第159号	箇所名	犢橋町2
	それ以外の区域			告示年月日	令和2年3月24日	所在地	千葉市花見川区犢橋町

土砂災害警戒区域等の指定の告示に係る図書(様式2-2)



図中の数字は横断測線番号を示す

様式2-2(急) 土砂災害特別警戒区域の区域区分図 (急傾斜地の崩壊に伴う土石などの堆積により 建築物の地上部に作用すると想定される力)	土砂災害防止法施行令第二条の基準に該当する区域			自然現象 の種類 急傾斜地の崩壊	告示番号 千葉県告示第158号 千葉県告示第159号	箇所番号	I-0041		
	土砂災害防止法施行令第三条の基準に該当する区域	土石等の堆積の高さが3mを超える区域				告示年月日	令和2年3月24日	箇所名	犢橋町2
		それ以外の区域				縮尺	1:1,500	所在地	千葉市花見川区犢橋町

土砂災害警戒区域等の指定の告示に係る図書(様式3)

横断測線の区間	土石等の移動により建築物の地上部に作用すると想定される力				土石等の堆積により建築物の地上部に作用すると想定される力				横断測線の区間	土石等の移動により建築物の地上部に作用すると想定される力				土石等の堆積により建築物の地上部に作用すると想定される力			
	土石等の(移動)高さが1m以下の場合、土石等の移動による力が100kN/m ² を超える区域		それ以外の区域		土石等の堆積の高さが3mを超える区域		それ以外の区域			土石等の(移動)高さが1m以下の場合、土石等の移動による力が100kN/m ² を超える区域		それ以外の区域		土石等の堆積の高さが3mを超える区域		それ以外の区域	
	力の大きさのうち最大のもの (kN/m ²)	土石等の高さ (m)	力の大きさのうち最大のもの (kN/m ²)	土石等の高さ (m)	力の大きさのうち最大のもの (kN/m ²)	土石等の高さ (m)	力の大きさのうち最大のもの (kN/m ²)	土石等の高さ (m)		力の大きさのうち最大のもの (kN/m ²)	土石等の高さ (m)	力の大きさのうち最大のもの (kN/m ²)	土石等の高さ (m)	力の大きさのうち最大のもの (kN/m ²)	土石等の高さ (m)	力の大きさのうち最大のもの (kN/m ²)	土石等の高さ (m)
1 ~ 2	-	-	-	-	-	-	-	-	-								
2 ~ 3	-	-	-	-	-	-	-	-	-								
3 ~ 4	-	-	-	-	-	-	-	-	-								
5 ~ 6	-	-	44.68	1.00	-	-	12.77	2.39									
6 ~ 7	-	-	61.10	1.00	-	-	12.14	2.27									
7 ~ 8	-	-	95.43	1.00	-	-	10.33	1.93									
8 ~ 9	-	-	95.43	1.00	-	-	11.01	2.06									
9 ~ 10	-	-	63.85	1.00	-	-	11.01	2.06									
11 ~ 12	-	-	83.74	1.00	-	-	12.43	2.32									
12 ~ 13	-	-	83.74	1.00	-	-	10.20	1.91									
13 ~ 14	-	-	80.82	1.00	-	-	9.47	1.77									
14 ~ 15	-	-	78.39	1.00	-	-	10.51	1.96									
16 ~ 17	-	-	-	-	-	-	-	-									
18 ~ 19	-	-	-	-	-	-	-	-									
20 ~ 21	-	-	-	-	-	-	-	-									
22 ~ 23	-	-	58.46	1.00	-	-	9.63	1.80									
23 ~ 24	-	-	60.16	1.00	-	-	9.80	1.83									
24 ~ 25	-	-	60.16	1.00	-	-	9.85	1.84									

様式3(急) 建築物の構造の規制に必要な衝撃に関する事項	自然現象の種類	急傾斜地の崩壊	箇所番号	I-0041
	告示番号	千葉県告示第158号 千葉県告示第159号	箇所名	犢橋町2
	告示年月日	令和2年3月24日	所在地	千葉市花見川区犢橋町