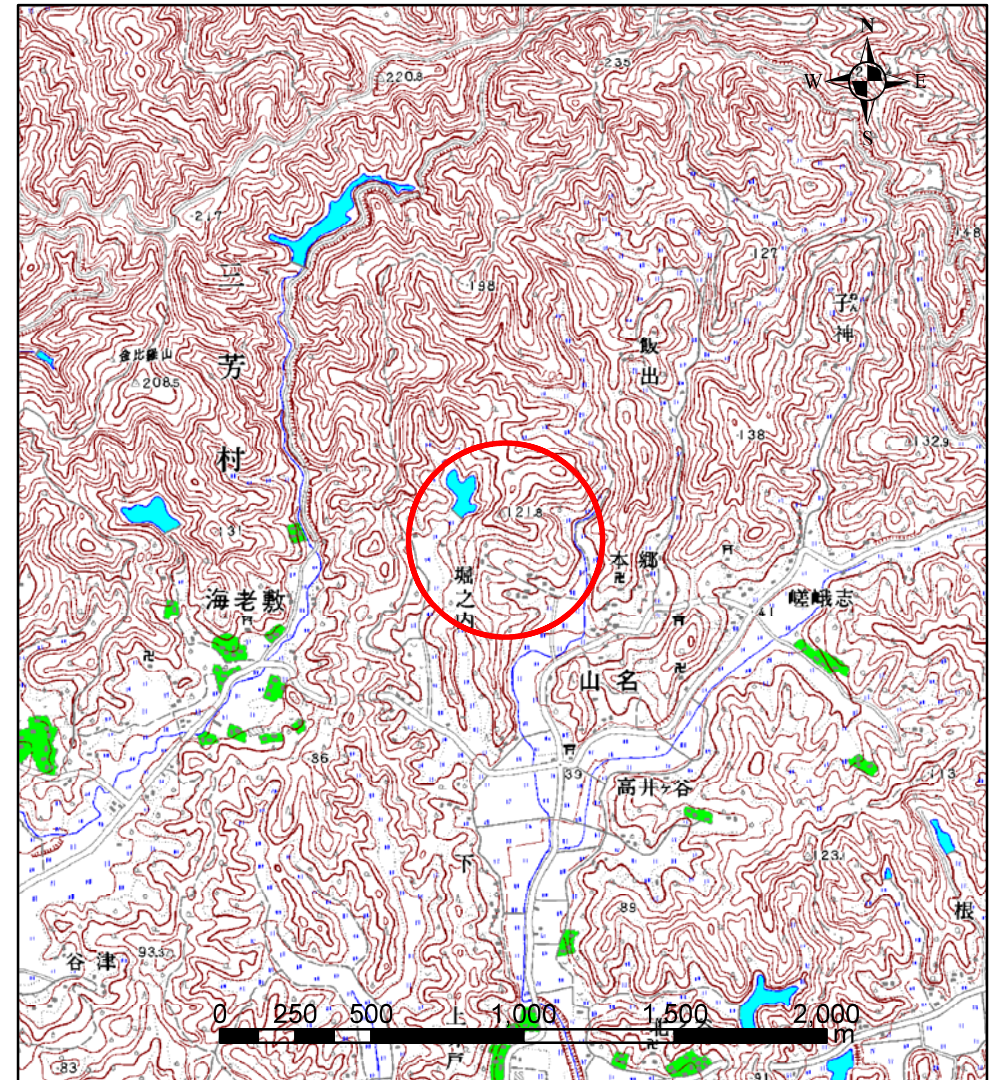


# 土砂災害警戒区域等の指定の告示に係る図書(様式1)



(1/200,000)

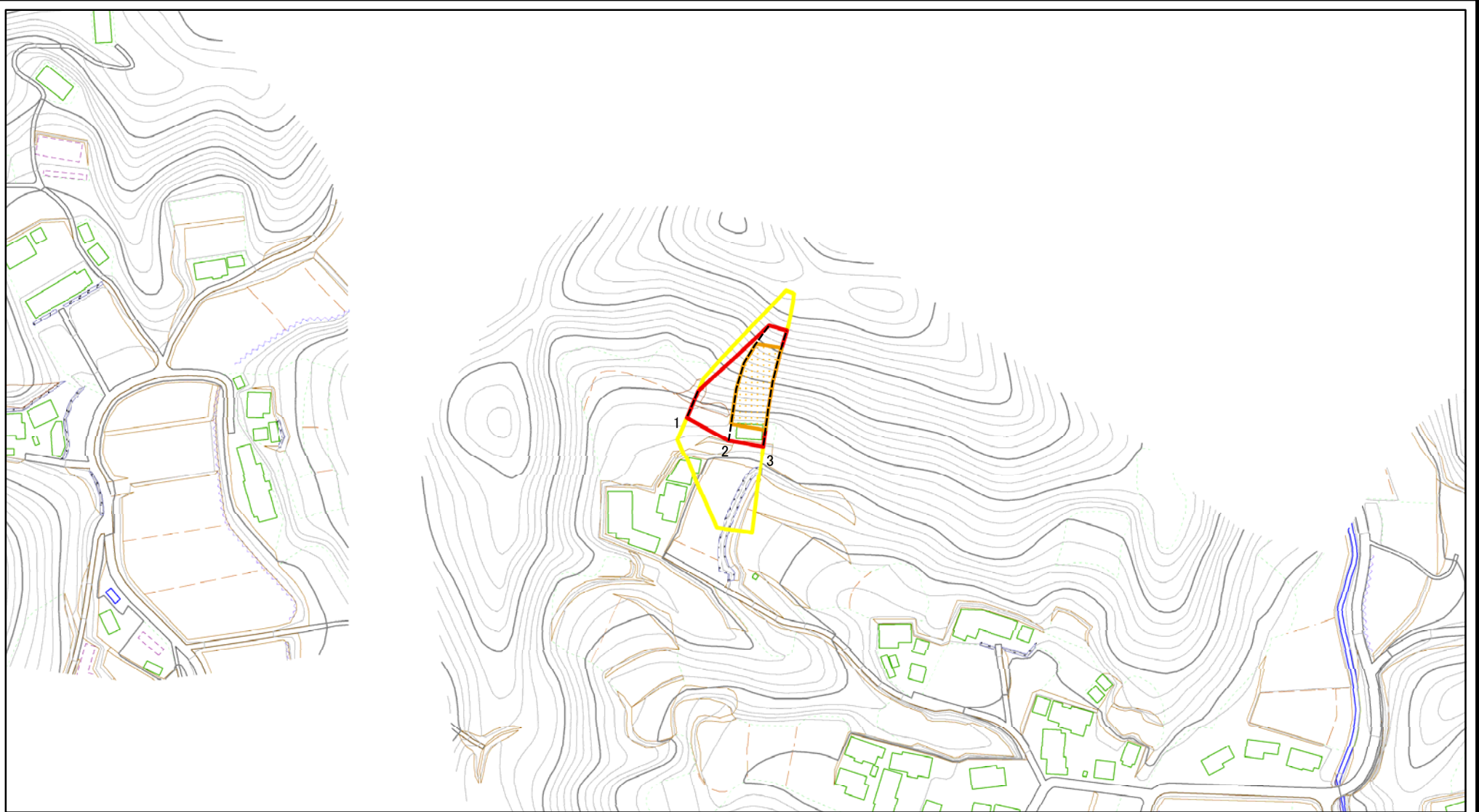


(1/25,000)

|                                      |         |          |
|--------------------------------------|---------|----------|
| 様式1(急)<br>土砂災害警戒区域・土砂災害特別警戒区域<br>位置図 | 自然現象の種類 | 急傾斜地の崩壊  |
|                                      | 箇所番号    | Ⅱ-143029 |
|                                      | 箇所名     | 山名48     |
|                                      | 所在地     | 南房総市山名   |

この地図は、国土院院長の承認を得て、同院発行の数値地図20000(地図画像)及び数値地図25000(地図画像)を複製したものである。(承認番号 平27情複、第1134号)

# 土砂災害警戒区域等の指定の告示に係る図書(様式2)



図中の数字は横断測線番号を示す

様式2(急)

土砂災害警戒区域・土砂災害特別警戒区域  
区域図

土砂災害防止法施行令第二条の基準に該当する区域



土砂災害防止法  
施行令第三条の  
基準に該当する  
区域



土石等の(移動)高さが1m以下の場合、  
土石等の移動による力が100kN/mを超える区域



土石等の堆積の高さが3mを超える区域



それ以外の区域



縮尺

1:2,500

自然現象  
の種類

急傾斜地の崩壊

告示番号

警戒区域：千葉県告示第228号  
特別警戒区域：千葉県告示第230号

告示年月日

令和3年3月30日

箇所番号

II-143029

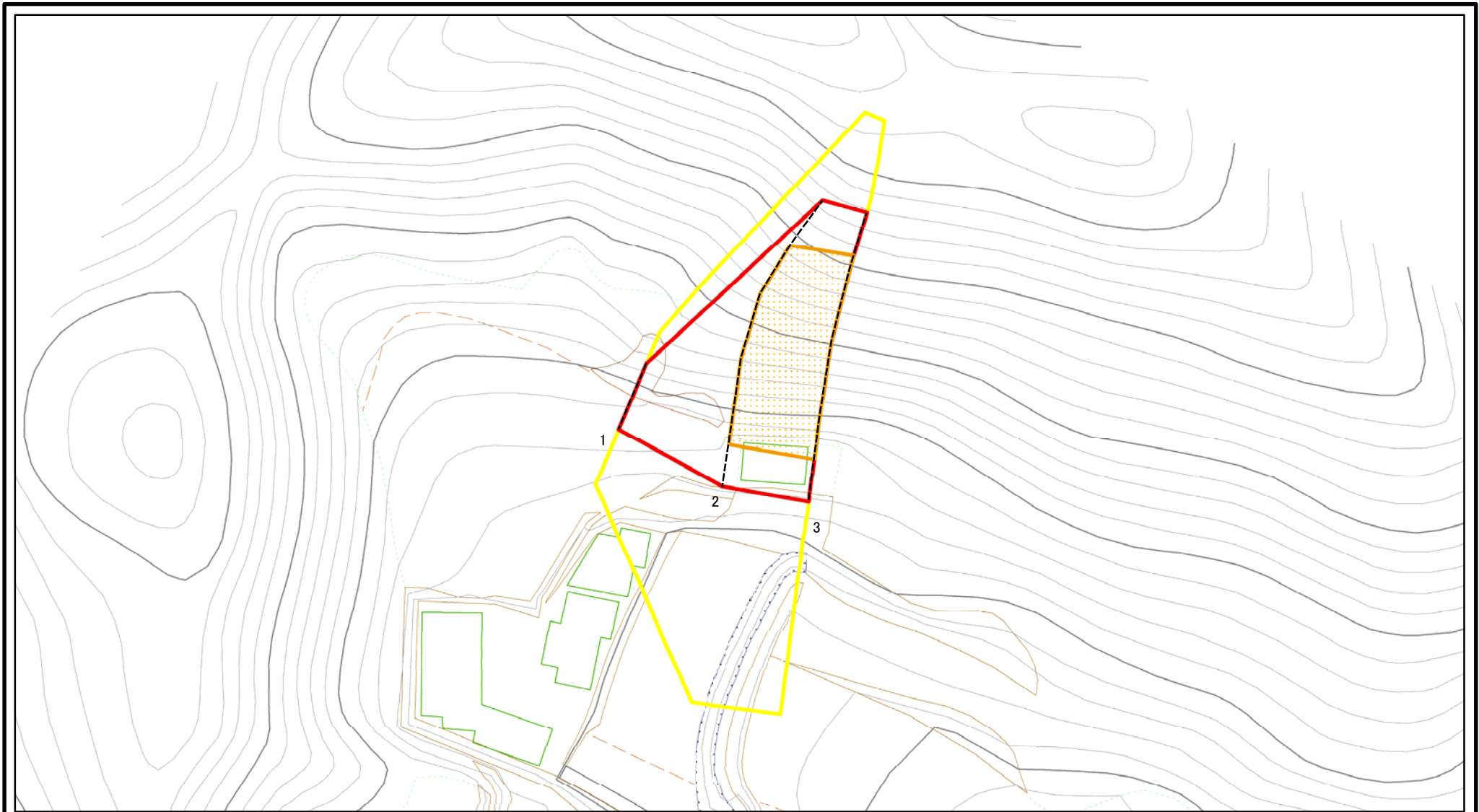
箇所名

山名48

所在地

南房総市山名

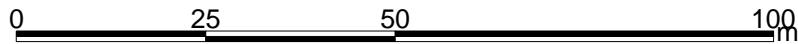
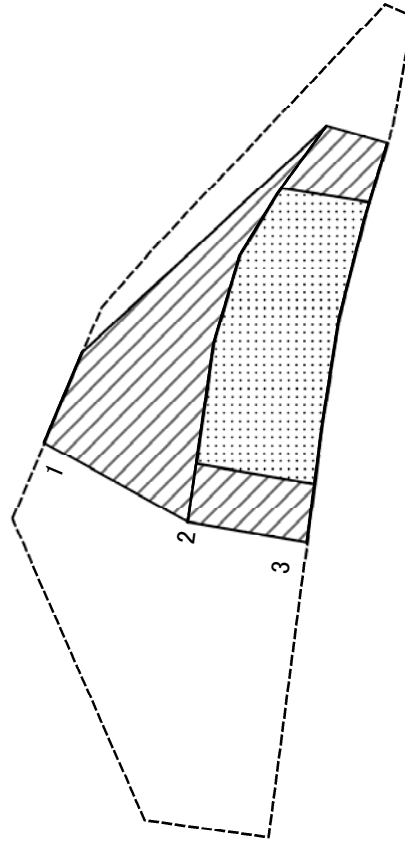
# 土砂災害警戒区域等の指定の告示に係る図書(様式2)参考図



図中の数字は横断測線番号を示す

|   |                         |  |                    |         |                                      |      |          |
|---|-------------------------|--|--------------------|---------|--------------------------------------|------|----------|
| 様式2(急)<br>土砂災害警戒区域・土砂災害特別警戒区域<br>区域図(参考図) | 土砂災害防止法施行令第二条の基準に該当する区域 |  | N<br>縮尺<br>1:1,000 | 自然現象の種類 | 急傾斜地の崩壊                              | 箇所番号 | Ⅱ-143029 |
|   | 土砂災害防止法施行令第三条の基準に該当する区域 |  |                    | 告示番号    | 警戒区域：千葉県告示第228号<br>特別警戒区域：千葉県告示第230号 | 箇所名  | 山名48     |
|   | それ以外の区域                 |  |                    | 告示年月日   | 令和3年3月30日                            | 所在地  | 南房総市山名   |

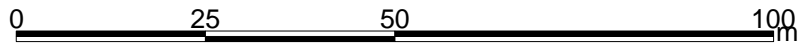
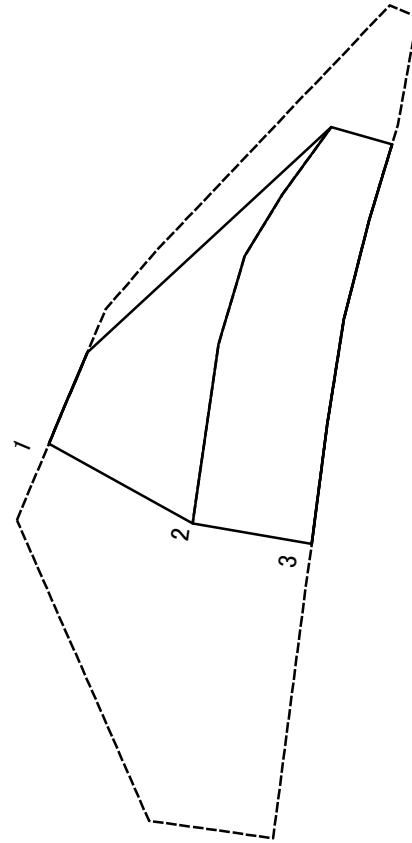
# 土砂災害警戒区域等の指定の告示に係る図書(様式2-1)



図中の数字は横断測線番号を示す

|  |                         |   |                    |         |                                      |      |           |
|--|-------------------------|---|--------------------|---------|--------------------------------------|------|-----------|
| 様式2-1(急)<br>土砂災害特別警戒区域の区域区分図<br>(急傾斜地の崩壊に伴う土石等の移動により<br>建築物の地上部に作用すると想定される力)<br><力区分 移動> | 土砂災害防止法施行令第二条の基準に該当する区域 |   | N<br>縮尺<br>1:1,000 | 自然現象の種類 | 急傾斜地の崩壊                              | 箇所番号 | II-143029 |
|  | 土砂災害防止法施行令第三条の基準に該当する区域 | 土石等の(移動)高さが1m以下の場合、土石等の移動による力が100kN/mを超える区域 |                    | 告示番号    | 警戒区域：千葉県告示第228号<br>特別警戒区域：千葉県告示第230号 | 箇所名  | 山名48      |
|  |                         | それ以外の区域                                     |                    | 告示年月日   | 令和3年3月30日                            | 所在地  | 南房総市山名    |

# 土砂災害警戒区域等の指定の告示に係る図書(様式2-2)



図中の数字は横断測線番号を示す

|  |                         |                    |  |                    |         |                                      |      |           |
|--|-------------------------|--------------------|--|--------------------|---------|--------------------------------------|------|-----------|
| 様式2-2(急)<br>土砂災害特別警戒区域の区域区分図<br>(急傾斜地の崩壊に伴う土石等の堆積により<br>建築物の地上部に作用すると想定される力)<br><力区分 堆積> | 土砂災害防止法施行令第二条の基準に該当する区域 |                    |  | N<br>縮尺<br>1:1,000 | 自然現象の種類 | 急傾斜地の崩壊                              | 箇所番号 | II-143029 |
|  | 土砂災害防止法施行令第三条の基準に該当する区域 | 土石等の堆積の高さが3mを超える区域 |  |                    | 告示番号    | 警戒区域：千葉県告示第228号<br>特別警戒区域：千葉県告示第230号 | 箇所名  | 山名48      |
|  |                         | それ以外の区域            |  |                    | 告示年月日   | 令和3年3月30日                            | 所在地  | 南房総市山名    |

