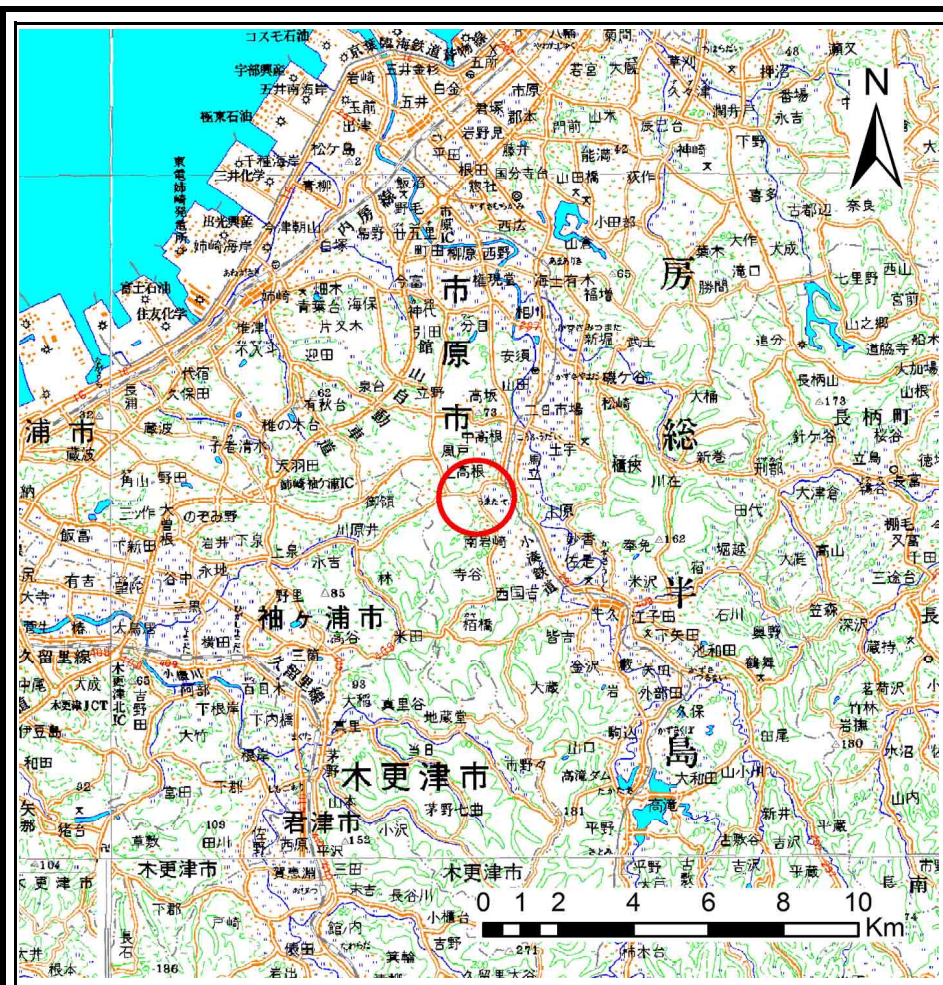
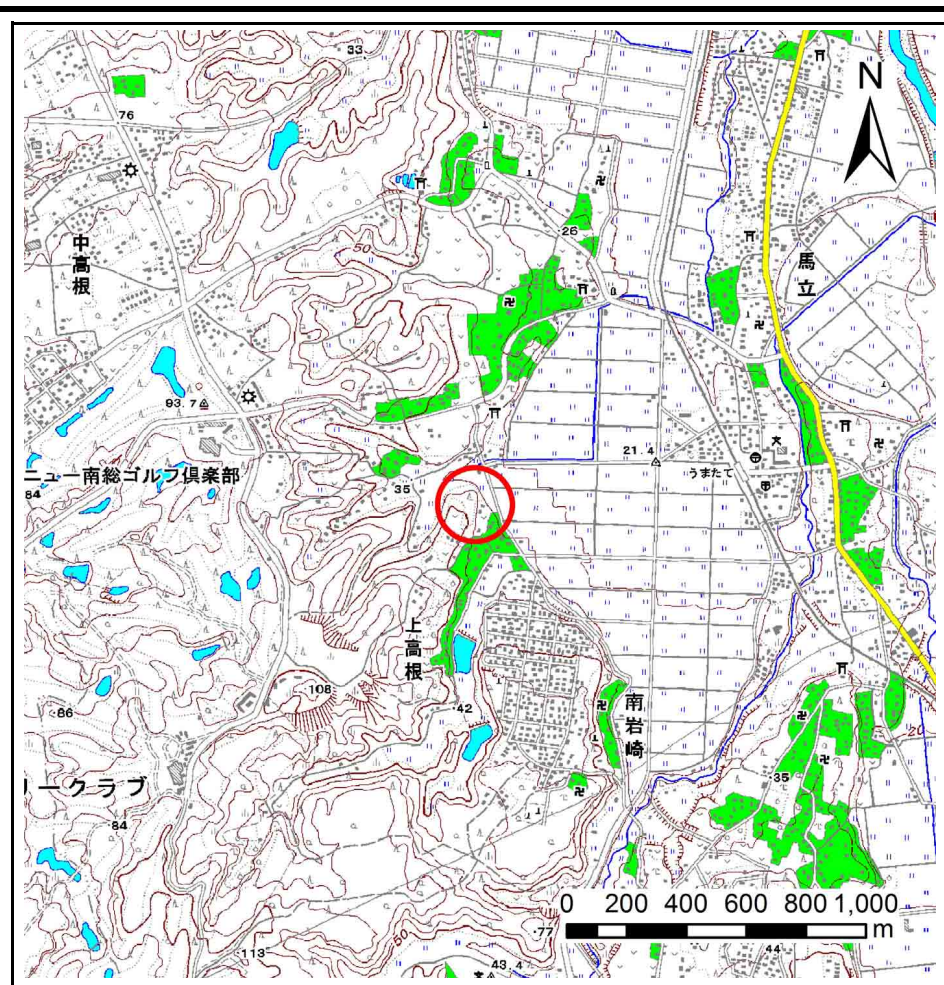


# 土砂災害警戒区域等の指定の告示に係る図書(その1)



(1/200,000)



(1/25,000)

様式 - 1(急)

土砂災害警戒区域・土砂災害特別警戒区域  
位置図

自然現象の種類

箇所番号

箇所名

所在地

急傾斜地の崩壊

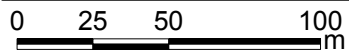
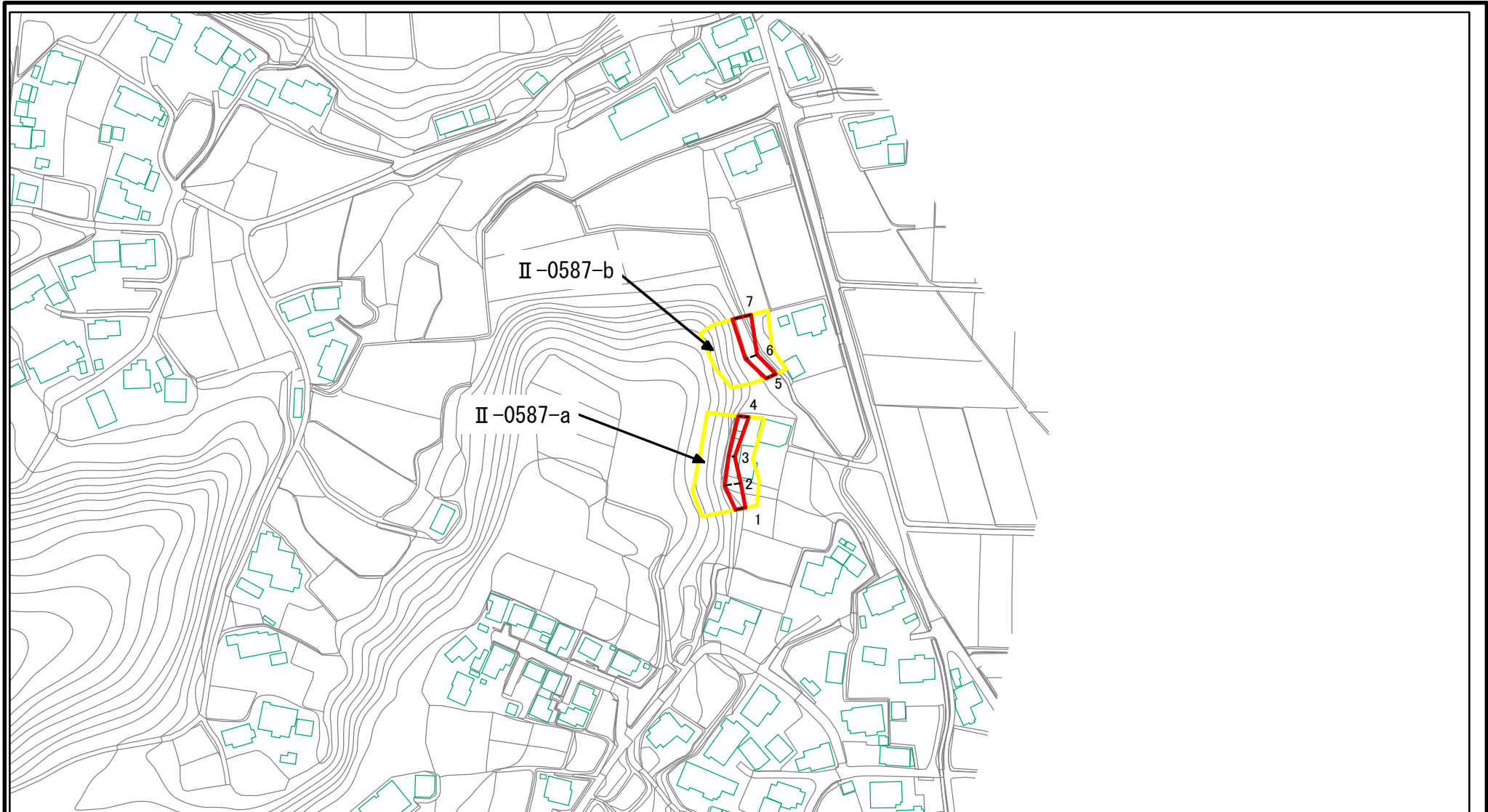
-0587

上高根11

市原市上高根

この地図は、国土地理院長の承認を得て、同院発行の数値地図200000(地図画像)及び数値地図25000(地図画像)を複製したものである。(承認番号 平24関複、第24号)

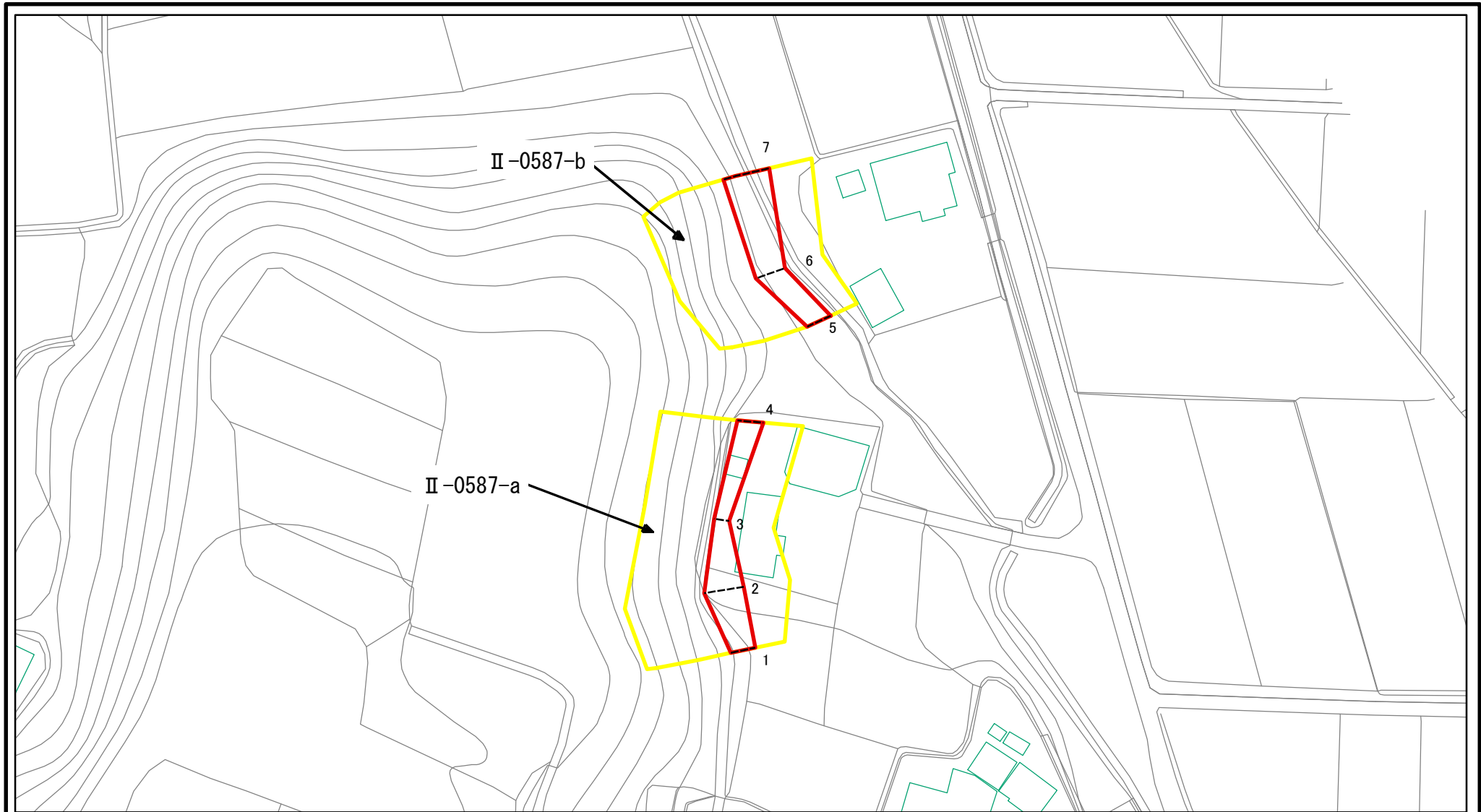
# 土砂災害警戒区域等の指定の告示に係る図書(その2)



図中の数字は横断測線番号を示す

|   |                         |  |                    |         |  |      |         |
|---|-------------------------|--|--------------------|---------|--|------|---------|
| <b>様式-2(急)</b><br>土砂災害警戒区域・土砂災害特別警戒区域<br>区域図(その1) | 土砂災害防止法施行令第二条の基準に該当する区域 |  | N<br>縮尺<br>1:2,500 | 自然現象の種類 | 急傾斜地の崩壊                                    | 箇所番号 | II-0587 |
|   | 土砂災害防止法施行令第三条の基準に該当する区域 |  |                    | 告示番号    | 土砂災害警戒区域 千葉県告示第31号<br>土砂災害特別警戒区域 千葉県告示第34号 | 箇所名  | 上高根11   |
|   | それ以外の区域                 |  |                    | 告示年月日   | 令和元年5月31日                                  | 所在地  | 市原市上高根  |

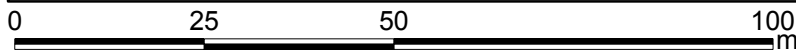
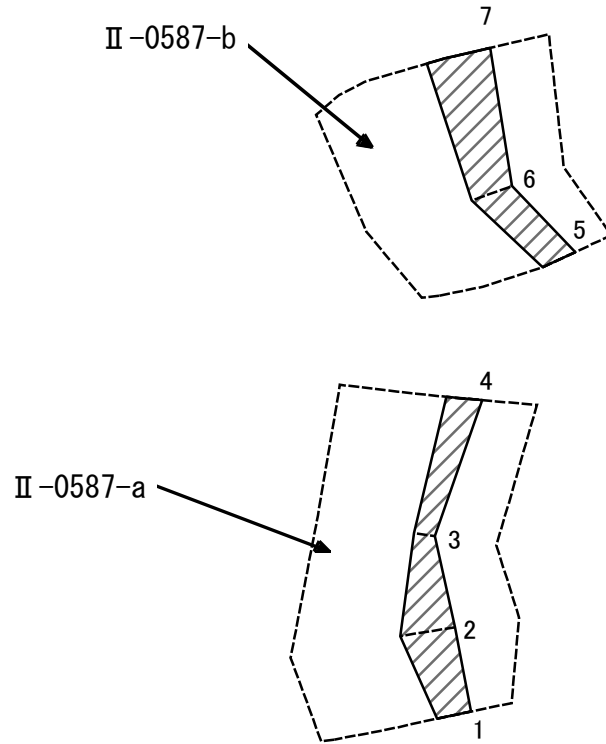
# 土砂災害警戒区域等の指定の告示に係る図書(その2-1)



図中の数字は横断測線番号を示す

|   |   |  |                    |         |  |      |         |
|---|---|--|--------------------|---------|--|------|---------|
| <b>様式-2-1(急)</b><br>土砂災害警戒区域・土砂災害特別警戒区域<br>区域図(その2) | 土砂災害防止法施行令第二条の基準に該当する区域                                   |  | N<br>縮尺<br>1:1,000 | 自然現象の種類 | 急傾斜地の崩壊                                    | 箇所番号 | II-0587 |
|   | 土砂災害防止法施行令第三条の基準に該当する区域                                   |  |                    | 告示番号    | 土砂災害警戒区域 千葉県告示第31号<br>土砂災害特別警戒区域 千葉県告示第34号 | 箇所名  | 上高根11   |
|   | 土砂等の(移動)高さが1m以下の場合、土砂等の移動による力が100kN/m <sup>2</sup> を超える区域 |  |                    | 告示年月日   | 令和元年5月31日                                  | 所在地  | 市原市上高根  |
|   | 土砂等の堆積の高さが3mを超える区域  |  |                    |         |  |      |         |
| それ以外の区域   |   |  |                    |         |  |      |         |

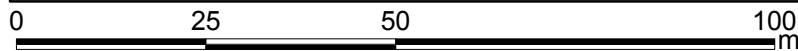
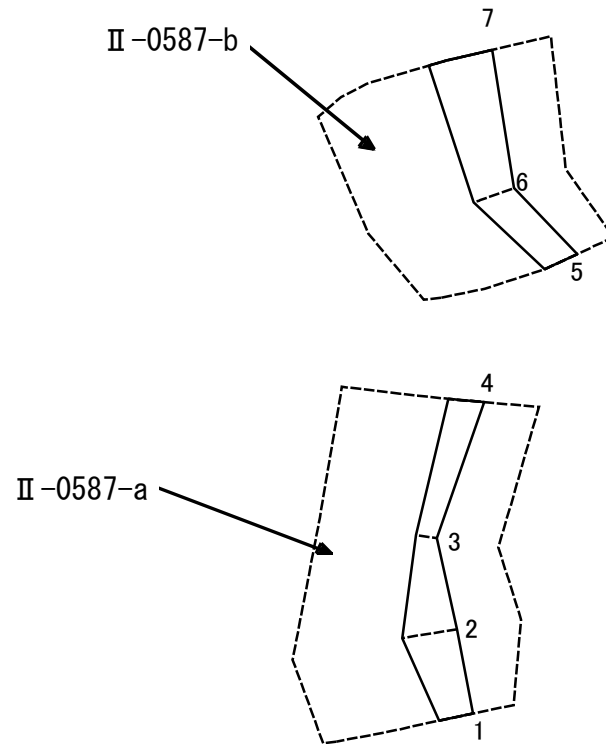
# 土砂災害警戒区域等の指定の告示に係る図書(その2-2)



図中の数字は横断測線番号を示す

|  |                         |  |                    |         |  |      |         |
|--|-------------------------|--|--------------------|---------|--|------|---------|
| <b>様式-2-2(急)</b><br>土砂災害特別警戒区域の区域区分図<br>(急傾斜地の崩壊に伴う土石等の移動により<br>建築物の地上部に作用すると想定される力) | 土砂災害防止法施行令第二条の基準に該当する区域 |  | N<br>縮尺<br>1:1,000 | 自然現象の種類 | 急傾斜地の崩壊                                    | 箇所番号 | II-0587 |
|  | 土砂災害防止法施行令第三条の基準に該当する区域 |  |                    | 告示番号    | 土砂災害警戒区域 千葉県告示第31号<br>土砂災害特別警戒区域 千葉県告示第34号 | 箇所名  | 上高根11   |
|  | それ以外の区域                 |  |                    | 告示年月日   | 令和元年5月31日                                  | 所在地  | 市原市上高根  |

# 土砂災害警戒区域等の指定の告示に係る図書(その2-3)



図中の数字は横断測線番号を示す

様式-2-3(急)  
土砂災害特別警戒区域の区域区分図  
(急傾斜地の崩壊に伴う土石等の堆積により  
建築物の地上部に作用すると想定される力)

|                         |  |
|-------------------------|--|
| 土砂災害防止法施行令第二条の基準に該当する区域 |  |
| 土砂災害防止法施行令第三条の基準に該当する区域 |  |
| それ以外の区域                 |  |

N  
縮尺  
1:1,000

|         |  |      |         |
|---------|--|------|---------|
| 自然現象の種類 | 急傾斜地の崩壊                                    | 箇所番号 | II-0587 |
| 告示番号    | 土砂災害警戒区域 千葉県告示第31号<br>土砂災害特別警戒区域 千葉県告示第34号 | 箇所名  | 上高根11   |
| 告示年月日   | 令和元年5月31日                                  | 所在地  | 市原市上高根  |

