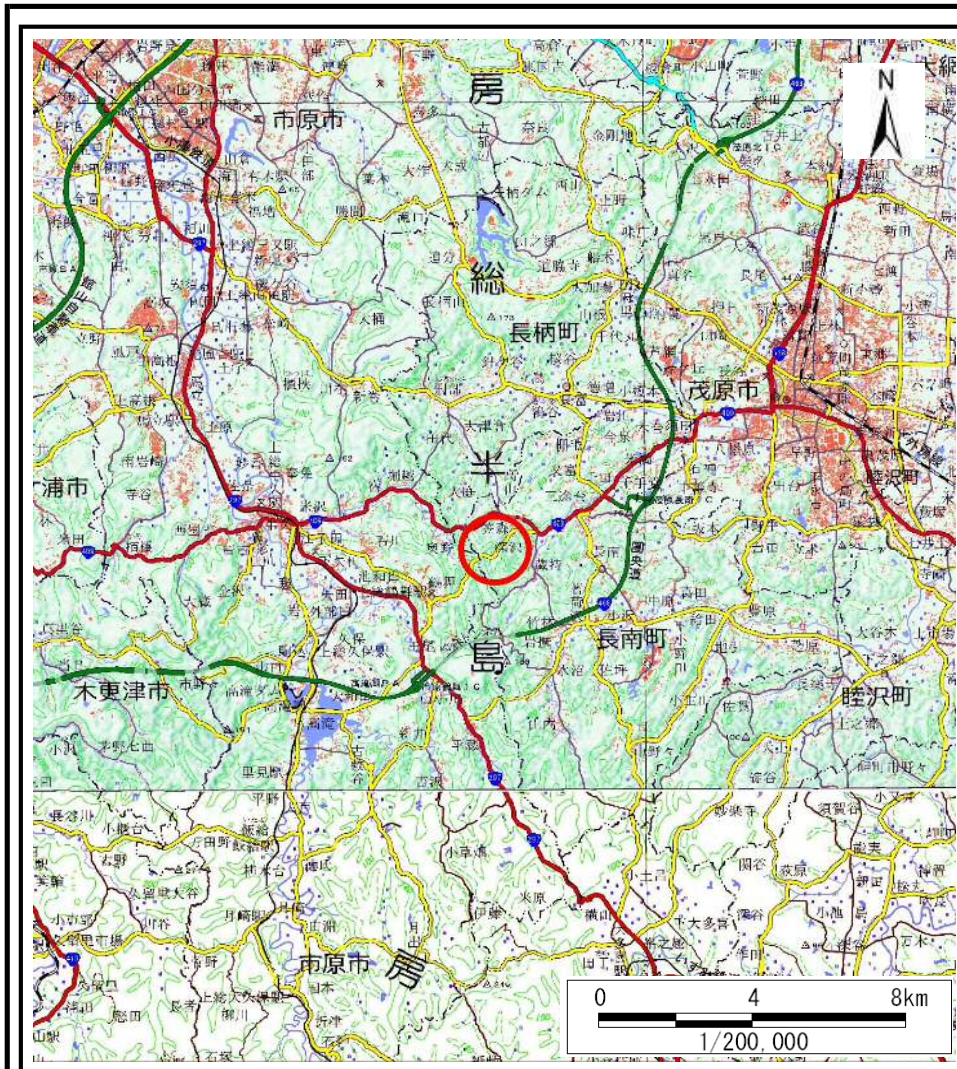
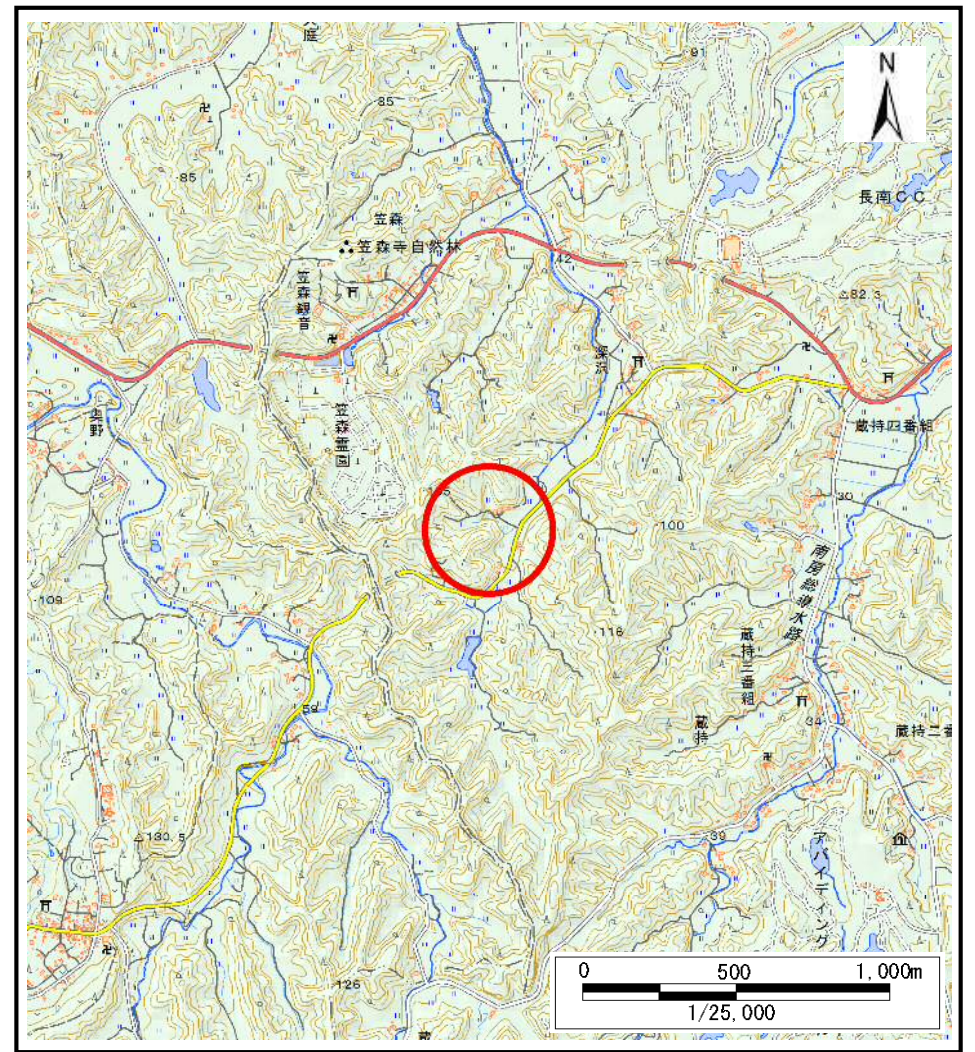


# 土砂災害警戒区域等の指定の告示に係る図書(様式1)



(1/200,000)



(1/25,000)

様式-1(急)

土砂災害警戒区域・土砂災害特別警戒区域  
位置図

|         |          |
|---------|----------|
| 自然現象の種類 | 急傾斜地の崩壊  |
| 箇所番号    | Ⅲ-0295   |
| 箇所名     | 深沢16     |
| 所在地     | 長生郡長南町深沢 |

「この地図は、国土地理院長の承認を得て、同院発行の電子地形図25000及び電子地形図20万を複製したものである。(承認番号 平29情複、第1509号)」



# 土砂災害警戒区域等の指定の告示に係る図書(様式2)

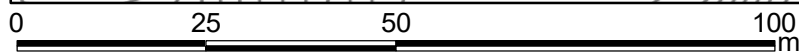


図中の数字は横断測線番号を示す

|                                            |                                             |      |                    |         |                          |      |          |
|--------------------------------------------|---------------------------------------------|------|--------------------|---------|--------------------------|------|----------|
| 様式-2(急)<br>土砂災害警戒区域・土砂災害特別警戒区域<br>区域図(その1) | 土砂災害防止法施行令第二条の基準に該当する区域                     |      | N<br>縮尺<br>1:2,500 | 自然現象の種類 | 急傾斜地の崩壊                  | 箇所番号 | Ⅲ-0295   |
|                                            | 土砂災害防止法施行令第三条の基準に該当する区域                     | <br> |                    | 告示番号    | 千葉県告示第149号<br>千葉県告示第150号 | 箇所名  | 深沢16     |
|                                            | 土砂等の(移動)高さが1m以下の場合、土砂等の移動による力が100kN/mを超える区域 |      |                    | 告示年月日   | 令和2年3月23日                | 所在地  | 長生郡長南町深沢 |
|                                            | 土砂等の堆積の高さが3mを超える区域                          |      |                    |         |                          |      |          |
|                                            | それ以外の区域                                     |      |                    |         |                          |      |          |



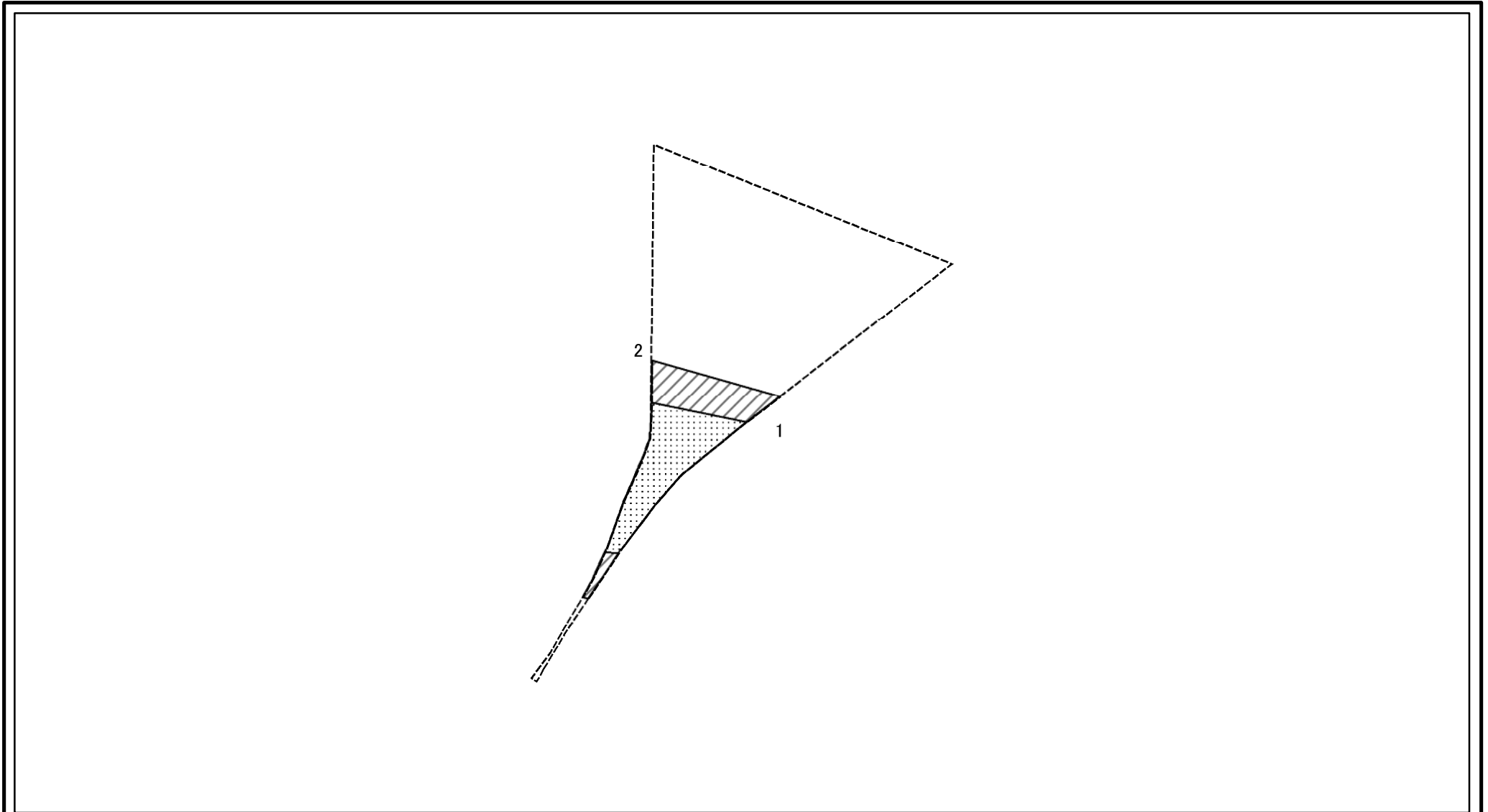
# 土砂災害警戒区域等の指定の告示に係る図書(様式2-1)



図中の数字は横断測線番号を示す

|                                              |                                             |  |                    |         |                          |      |          |
|----------------------------------------------|---------------------------------------------|--|--------------------|---------|--------------------------|------|----------|
| 様式-2-1(急)<br>土砂災害警戒区域・土砂災害特別警戒区域<br>区域図(その2) | 土砂災害防止法施行令第二条の基準に該当する区域                     |  | N<br>縮尺<br>1:1,000 | 自然現象の種類 | 急傾斜地の崩壊                  | 箇所番号 | Ⅲ-0295   |
|                                              | 土砂災害防止法施行令第三条の基準に該当する区域                     |  |                    | 告示番号    | 千葉県告示第149号<br>千葉県告示第150号 | 箇所名  | 深沢16     |
|                                              | 土砂等の(移動)高さが1m以下の場合、土砂等の移動による力が100kN/mを超える区域 |  |                    | 告示年月日   | 令和2年3月23日                | 所在地  | 長生郡長南町深沢 |
|                                              | 土砂等の堆積の高さが3mを超える区域                          |  |                    | それ以外の区域 |                          |      |          |

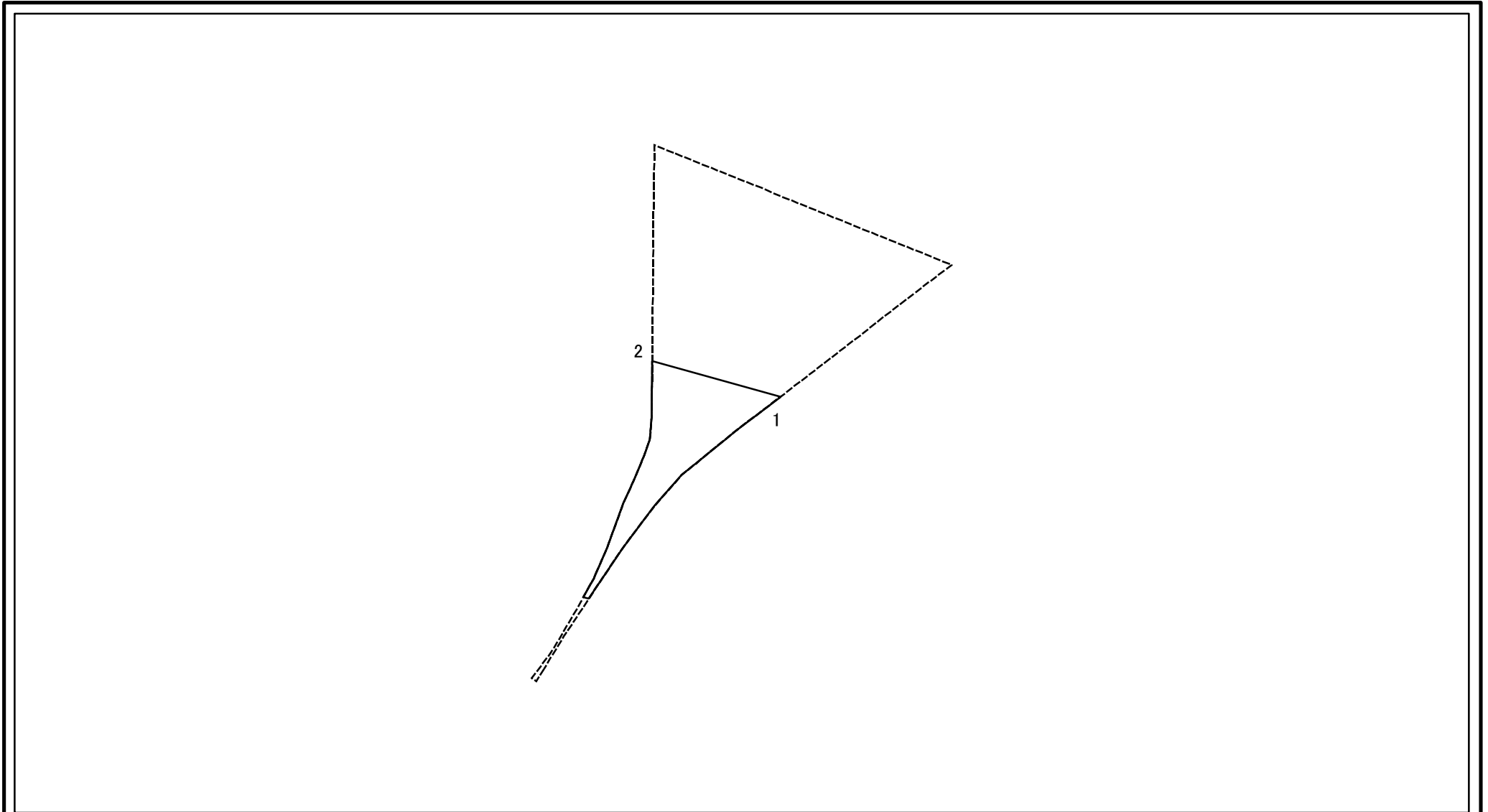
# 土砂災害警戒区域等の指定の告示に係る図書(様式2-2)



図中の数字は横断測線番号を示す

|                                                                                         |                         |  |                    |         |                          |      |          |
|-----------------------------------------------------------------------------------------|-------------------------|--|--------------------|---------|--------------------------|------|----------|
| <b>様式-2-2(急)</b><br><b>土砂災害特別警戒区域の区域区分図</b><br>(急傾斜地の崩壊に伴う土石等の移動により建築物の地上部に作用すると想定される力) | 土砂災害防止法施行令第二条の基準に該当する区域 |  | N<br>縮尺<br>1:1,000 | 自然現象の種類 | 急傾斜地の崩壊                  | 箇所番号 | Ⅲ-0295   |
|                                                                                         | 土砂災害防止法施行令第三条の基準に該当する区域 |  |                    | 告示番号    | 千葉県告示第149号<br>千葉県告示第150号 | 箇所名  | 深沢16     |
|                                                                                         | それ以外の区域                 |  |                    | 告示年月日   | 令和2年3月23日                | 所在地  | 長生郡長南町深沢 |

# 土砂災害警戒区域等の指定の告示に係る図書(様式2-3)



0 25 50 100  
m

図中の数字は横断測線番号を示す

|                                                                               |                         |                    |  |       |               |           |                          |          |
|-------------------------------------------------------------------------------|-------------------------|--------------------|--|-------|---------------|-----------|--------------------------|----------|
| 様式-2-3(急)<br>土砂災害特別警戒区域の区域区分図<br>(急傾斜地の崩壊に伴う土石等の堆積により<br>建築物の地上部に作用すると想定される力) | 土砂災害防止法施行令第二条の基準に該当する区域 |                    |  | N     | 自然現象の種類       | 急傾斜地の崩壊   | 箇所番号                     | Ⅲ-0295   |
|                                                                               | 土砂災害防止法施行令第三条の基準に該当する区域 | 土石等の堆積の高さが3mを超える区域 |  |       | 縮尺<br>1:1,000 | 告示番号      | 千葉県告示第149号<br>千葉県告示第150号 | 箇所名      |
|                                                                               |                         | それ以外の区域            |  | 告示年月日 |               | 令和2年3月23日 | 所在地                      | 長生郡長南町深沢 |

## 土砂災害警戒区域等の指定の告示に係る図書(様式3)

| 横断測線の区間 | 土石等の移動により建築物の地上部に作用すると想定される力                              |               |                                       |               | 土石等の堆積により建築物の地上部に作用すると想定される力          |               |                                       |               | 横断測線の区間 | 土石等の移動により建築物の地上部に作用すると想定される力                              |               |                                       |               | 土石等の堆積により建築物の地上部に作用すると想定される力          |               |                                       |               |
|---------|-----------------------------------------------------------|---------------|---------------------------------------|---------------|---------------------------------------|---------------|---------------------------------------|---------------|---------|-----------------------------------------------------------|---------------|---------------------------------------|---------------|---------------------------------------|---------------|---------------------------------------|---------------|
|         | 土石等の(移動)高さが1m以下の場合、土石等の移動による力が100kN/m <sup>2</sup> を超える区域 |               | それ以外の区域                               |               | 土石等の堆積の高さが3mを超える区域                    |               | それ以外の区域                               |               |         | 土石等の(移動)高さが1m以下の場合、土石等の移動による力が100kN/m <sup>2</sup> を超える区域 |               | それ以外の区域                               |               | 土石等の堆積の高さが3mを超える区域                    |               | それ以外の区域                               |               |
|         | 力の大きさのうち最大のもの<br>(kN/m <sup>2</sup> )                     | 土石等の高さ<br>(m) | 力の大きさのうち最大のもの<br>(kN/m <sup>2</sup> ) | 土石等の高さ<br>(m) | 力の大きさのうち最大のもの<br>(kN/m <sup>2</sup> ) | 土石等の高さ<br>(m) | 力の大きさのうち最大のもの<br>(kN/m <sup>2</sup> ) | 土石等の高さ<br>(m) |         | 力の大きさのうち最大のもの<br>(kN/m <sup>2</sup> )                     | 土石等の高さ<br>(m) | 力の大きさのうち最大のもの<br>(kN/m <sup>2</sup> ) | 土石等の高さ<br>(m) | 力の大きさのうち最大のもの<br>(kN/m <sup>2</sup> ) | 土石等の高さ<br>(m) | 力の大きさのうち最大のもの<br>(kN/m <sup>2</sup> ) | 土石等の高さ<br>(m) |
| 1 ~ 2   | 140.58                                                    | 1.00          | 100.00                                | 1.00          | -                                     | -             | 15.56                                 | 2.91          | ~       |                                                           |               |                                       |               |                                       |               |                                       |               |
| ~       |                                                           |               |                                       |               |                                       |               |                                       |               | ~       |                                                           |               |                                       |               |                                       |               |                                       |               |
| ~       |                                                           |               |                                       |               |                                       |               |                                       |               | ~       |                                                           |               |                                       |               |                                       |               |                                       |               |
| ~       |                                                           |               |                                       |               |                                       |               |                                       |               | ~       |                                                           |               |                                       |               |                                       |               |                                       |               |
| ~       |                                                           |               |                                       |               |                                       |               |                                       |               | ~       |                                                           |               |                                       |               |                                       |               |                                       |               |
| ~       |                                                           |               |                                       |               |                                       |               |                                       |               | ~       |                                                           |               |                                       |               |                                       |               |                                       |               |
| ~       |                                                           |               |                                       |               |                                       |               |                                       |               | ~       |                                                           |               |                                       |               |                                       |               |                                       |               |
| ~       |                                                           |               |                                       |               |                                       |               |                                       |               | ~       |                                                           |               |                                       |               |                                       |               |                                       |               |
| ~       |                                                           |               |                                       |               |                                       |               |                                       |               | ~       |                                                           |               |                                       |               |                                       |               |                                       |               |
| ~       |                                                           |               |                                       |               |                                       |               |                                       |               | ~       |                                                           |               |                                       |               |                                       |               |                                       |               |
| ~       |                                                           |               |                                       |               |                                       |               |                                       |               | ~       |                                                           |               |                                       |               |                                       |               |                                       |               |
| ~       |                                                           |               |                                       |               |                                       |               |                                       |               | ~       |                                                           |               |                                       |               |                                       |               |                                       |               |
| ~       |                                                           |               |                                       |               |                                       |               |                                       |               | ~       |                                                           |               |                                       |               |                                       |               |                                       |               |
| ~       |                                                           |               |                                       |               |                                       |               |                                       |               | ~       |                                                           |               |                                       |               |                                       |               |                                       |               |
| ~       |                                                           |               |                                       |               |                                       |               |                                       |               | ~       |                                                           |               |                                       |               |                                       |               |                                       |               |
| ~       |                                                           |               |                                       |               |                                       |               |                                       |               | ~       |                                                           |               |                                       |               |                                       |               |                                       |               |
| ~       |                                                           |               |                                       |               |                                       |               |                                       |               | ~       |                                                           |               |                                       |               |                                       |               |                                       |               |
| ~       |                                                           |               |                                       |               |                                       |               |                                       |               | ~       |                                                           |               |                                       |               |                                       |               |                                       |               |
| ~       |                                                           |               |                                       |               |                                       |               |                                       |               | ~       |                                                           |               |                                       |               |                                       |               |                                       |               |
| ~       |                                                           |               |                                       |               |                                       |               |                                       |               | ~       |                                                           |               |                                       |               |                                       |               |                                       |               |
| ~       |                                                           |               |                                       |               |                                       |               |                                       |               | ~       |                                                           |               |                                       |               |                                       |               |                                       |               |

|                                      |         |                          |      |          |
|--------------------------------------|---------|--------------------------|------|----------|
| 様式-3(急)<br><br>建築物の構造の規制に必要な衝撃に関する事項 | 自然現象の種類 | 急傾斜地の崩壊                  | 箇所番号 | III-0295 |
|                                      | 告示番号    | 千葉県告示第149号<br>千葉県告示第150号 | 箇所名  | 深沢16     |
|                                      | 告示年月日   | 令和2年3月23日                | 所在地  | 長生郡長南町深沢 |