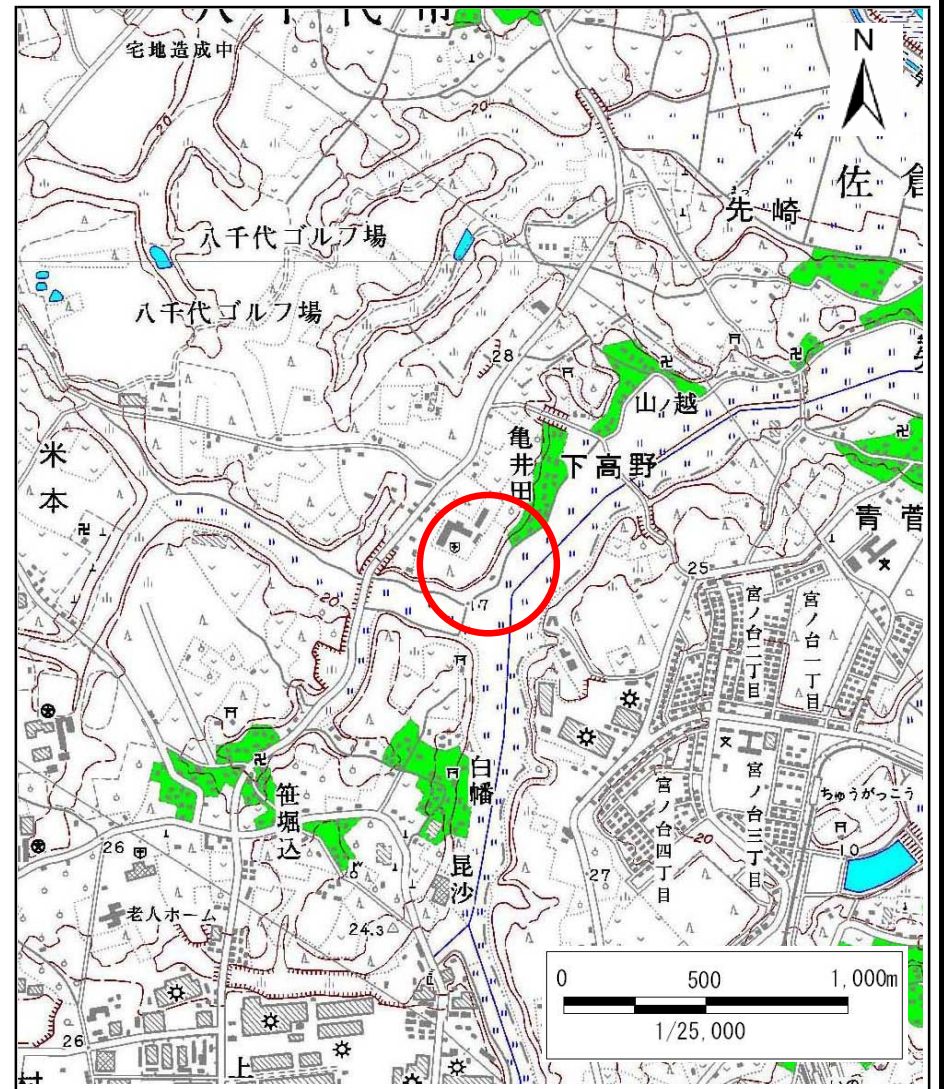


土砂災害警戒区域等の指定の告示に係る図書(様式1)



(1/200,000)



(1/25,000)

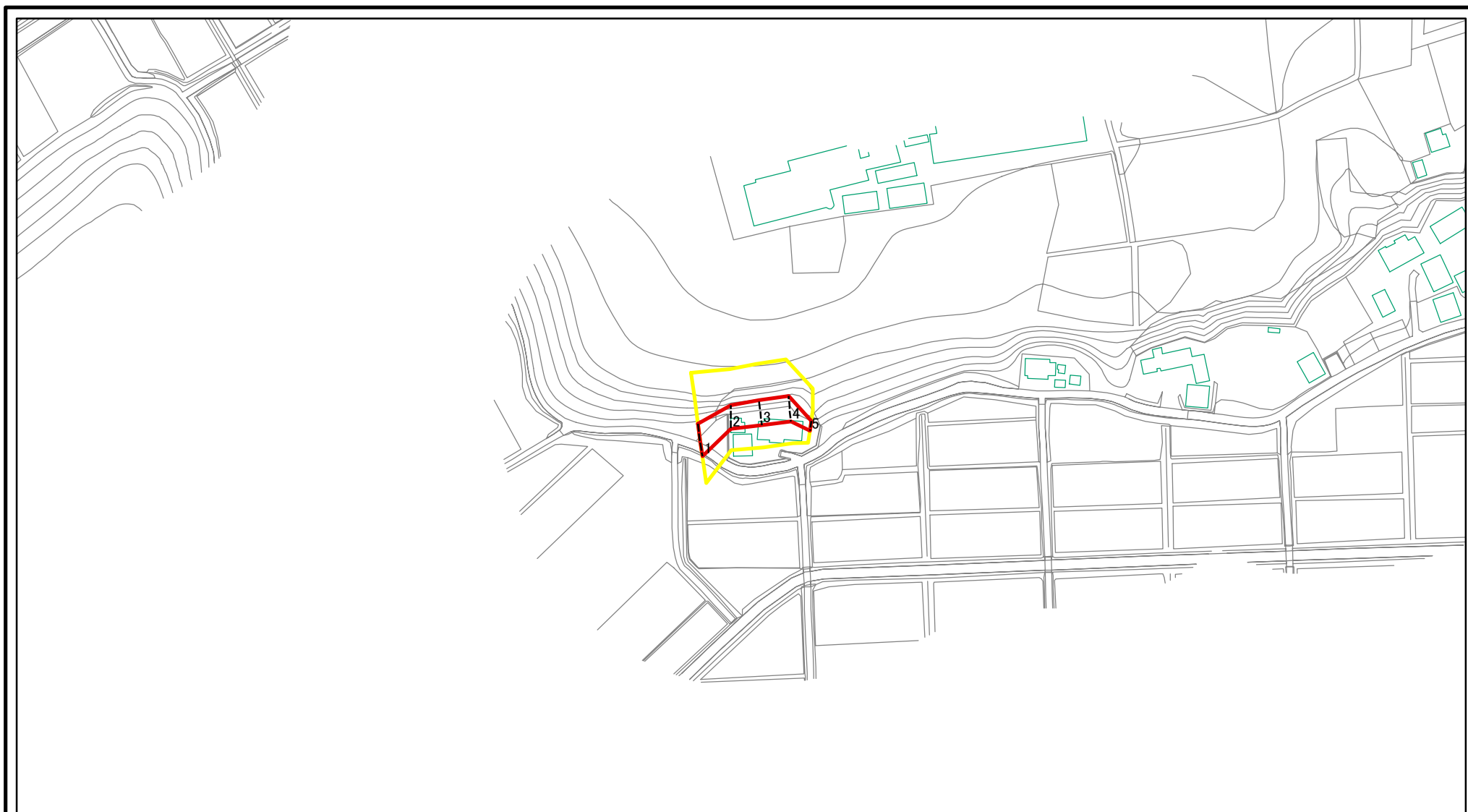
様式1(急)
土砂災害警戒区域位置図

自然現象の種類
箇所番号
箇所名
所在地

急傾斜地の崩壊
II-0183
下高野5
八千代市下高野

この地図は、国土地理院長の承認を得て、同院発行の数値地図20000(地図画像)及び数値地図25000(地図画像)を複製したものである。(承認番号 平20業複、第991号)

土砂災害警戒区域等の指定の告示に係る図書(様式2)

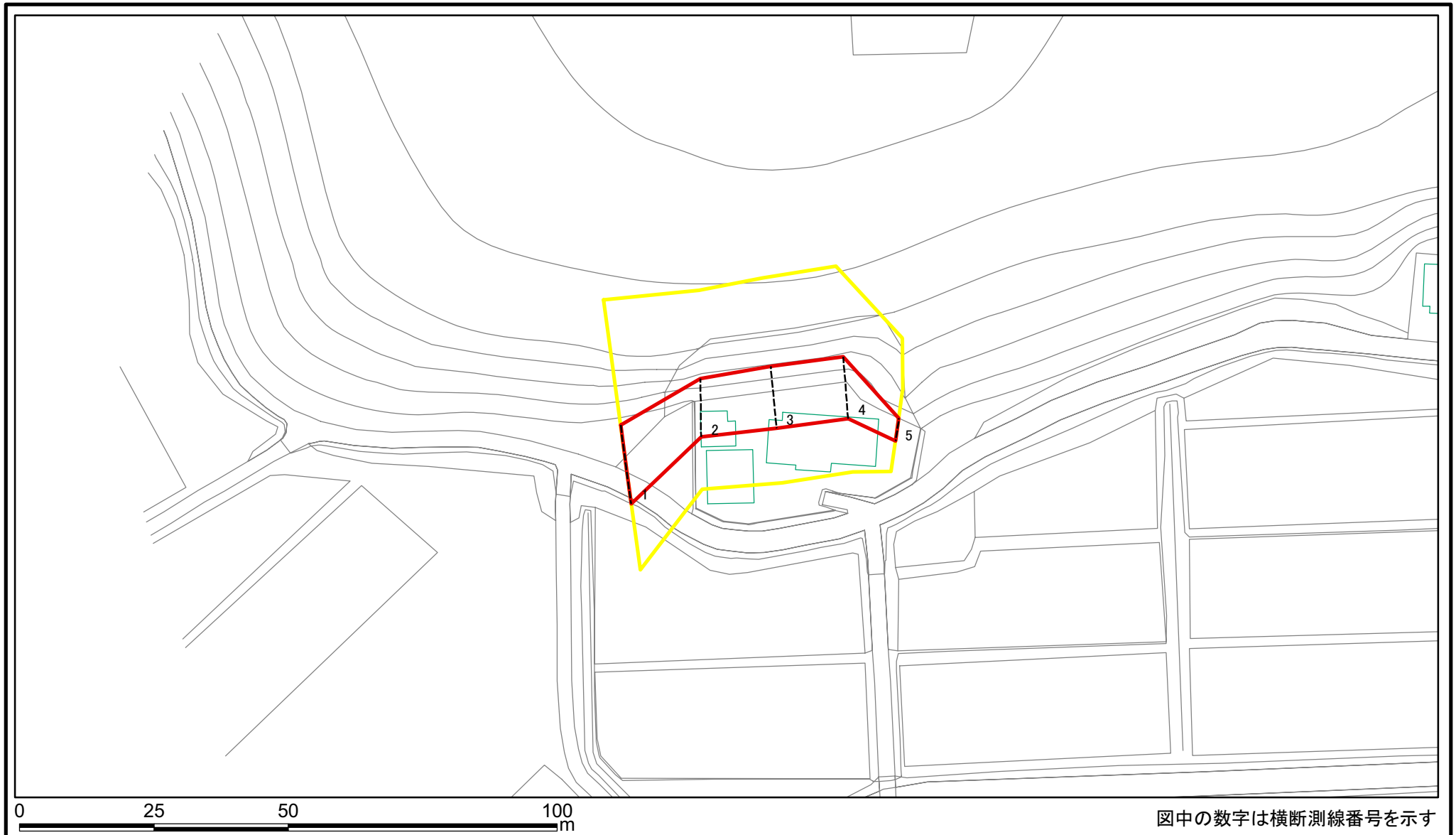


0 25 50 100
m

図中の数字は横断測線番号を示す

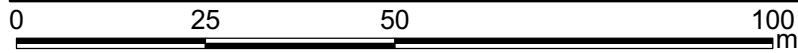
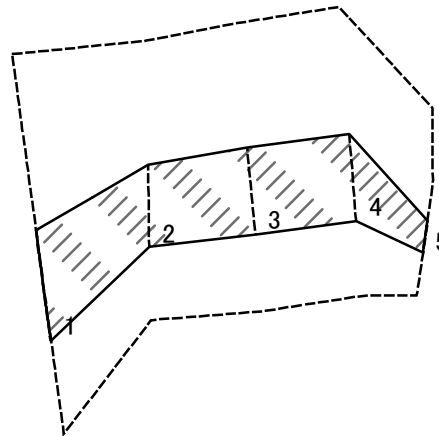
様式2(急) 土砂災害警戒区域・土砂災害特別警戒区域 区域図	土砂災害防止法施行令第二条の基準に該当する区域		 縮尺 1:2,500	自然現象の種類	急傾斜地の崩壊	箇所番号	II-0183
	土砂災害防止法施行令第三条の基準に該当する区域			告示番号	告示第743号 告示第744号	箇所名	下高野5
	土砂等の(移動)高さが1m以下の場合、土砂等の移動による力が100kN/mを超える区域		告示年月日	平成22年10月22日	所在地	八千代市下高野	
	土砂等の堆積の高さが3mを超える区域						
それ以外の区域							

土砂災害警戒区域等の指定の告示に係る図書(様式2-1)



様式2-1(急) 土砂災害警戒区域・土砂災害特別警戒区域 区域図	土砂災害防止法施行令第二条の基準に該当する区域		 縮尺 1:1,000	自然現象の種類	急傾斜地の崩壊	箇所番号	Ⅱ-0183
	土砂災害防止法施行令第三条の基準に該当する区域			告示番号	告示第743号 告示第744号	箇所名	下高野5
	土砂等の(移動)高さが1m以下の場合、土砂等の移動による力が100kN/mを超える区域			告示年月日	平成22年10月22日	所在地	八千代市下高野
	土砂等の堆積の高さが3mを超える区域						
	それ以外の区域						

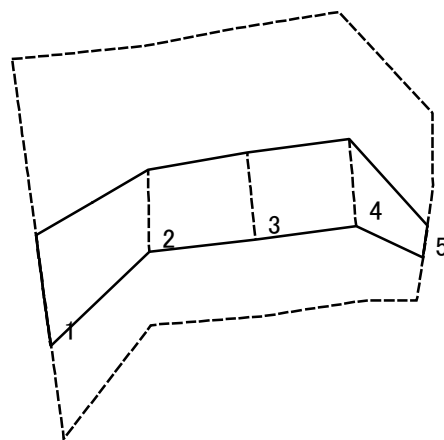
土砂災害警戒区域等の指定の告示に係る図書(様式2-2)



図中の数字は横断測線番号を示す

様式2-2(急) 土砂災害特別警戒区域の区域区分図 (急傾斜地の崩壊に伴う土石等の移動により 建築物の地上部に作用すると想定される力)	土砂災害防止法施行令第二条の基準に該当する区域		 縮尺 1:1,000	自然現象の種類	急傾斜地の崩壊	箇所番号	II-0183
	土砂災害防止法施行令第三条の基準に該当する区域			告示番号	告示第743号 告示第744号	箇所名	下高野5
	それ以外の区域			告示年月日	平成22年10月22日	所在地	八千代市下高野

土砂災害警戒区域等の指定の告示に係る図書(様式2-3)



0 25 50 100
m

図中の数字は横断測線番号を示す

様式2-3(急)
土砂災害特別警戒区域の区域区分図
(急傾斜地の崩壊に伴う土石等の堆積により
建築物の地上部に作用すると想定される力)

土砂災害防止法施行令第二条の基準に該当する区域	
土砂災害防止法施行令第三条の基準に該当する区域	
それ以外の区域	

縮尺 1:1,000

自然現象の種類	急傾斜地の崩壊	箇所番号	II-0183
告示番号	告示第743号 告示第744号	箇所名	下高野5
告示年月日	平成22年10月22日	所在地	八千代市下高野

