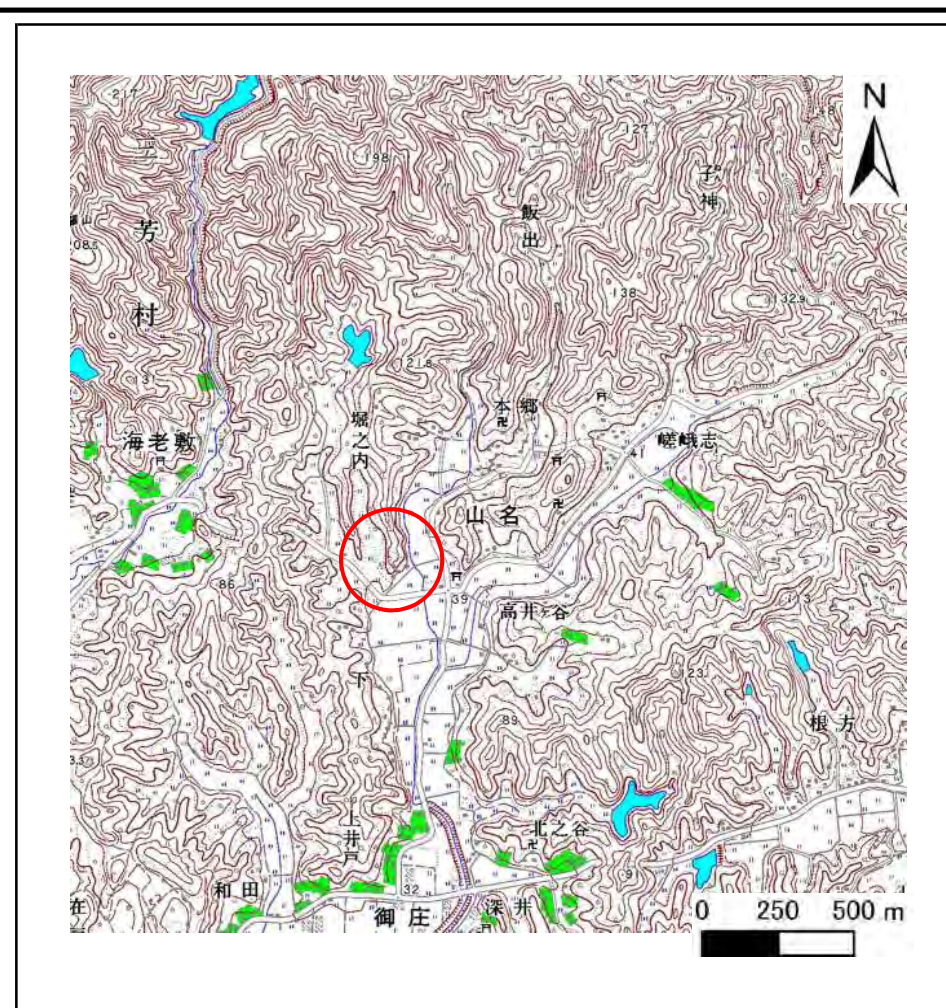


土砂災害警戒区域等の指定の告示に係る図書(様式1)



(1/200,000)

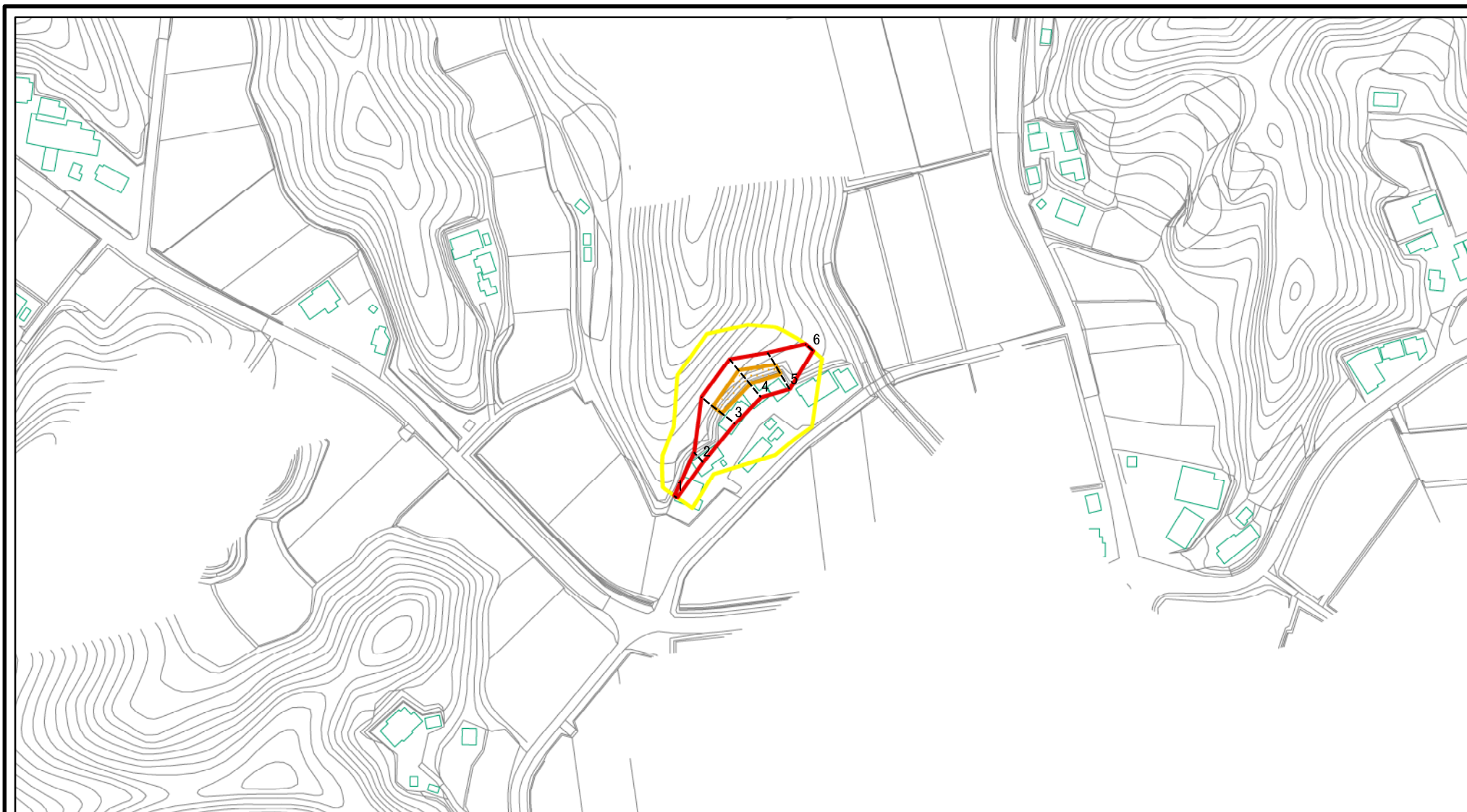


(1/25,000)

様式1(急) 土砂災害警戒区域・土砂災害特別警戒区域 位置図	自然現象の種類	急傾斜地の崩壊
	箇所番号	-5551
	箇所名	山名29
	所在地	南房総市山名

この地図は、国土地理院長の承認を得て、同院発行の数値地図20000(地図画像)及び数値地図25000(地図画像)を複製したものである。(承認番号 平24情複、第685号)

土砂災害警戒区域等の指定の告示に係る図書(様式2)

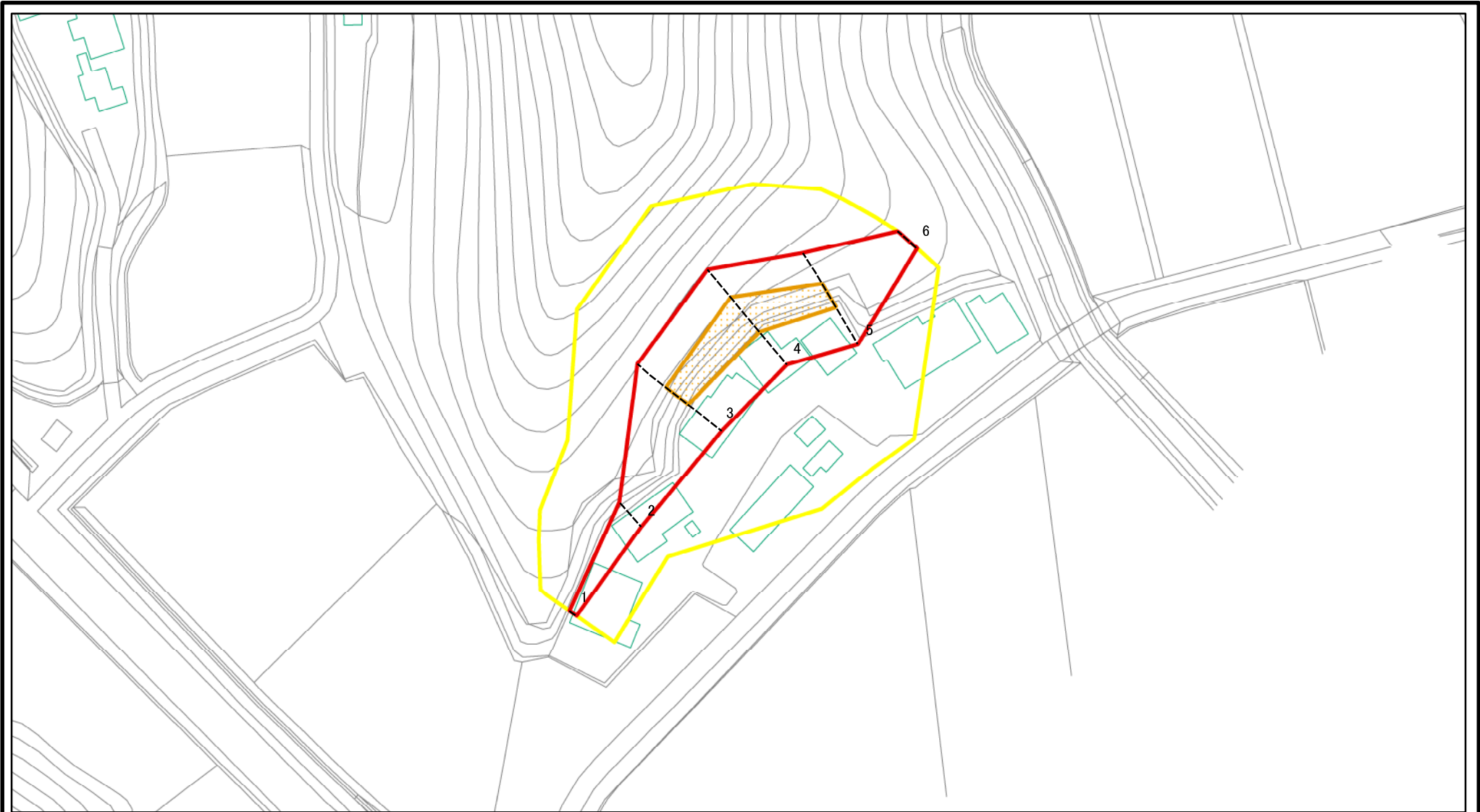


0 25 50 100
m

図中の数字は横断測線番号を示す

様式2(急) 土砂災害警戒区域・土砂災害特別警戒区域 区域図	土砂災害防止法施行令第二条の基準に該当する区域		N 縮尺 1:2,500	自然現象の種類	急傾斜地の崩壊	箇所番号	II-5551
	土砂災害防止法施行令第三条の基準に該当する区域			告示番号	警戒区域：千第228号 特別警戒区域：千第230号	箇所名	山名29
	それ以外の区域			告示年月日	令和3年3月30日	所在地	南房総市山名

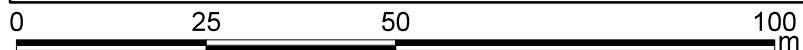
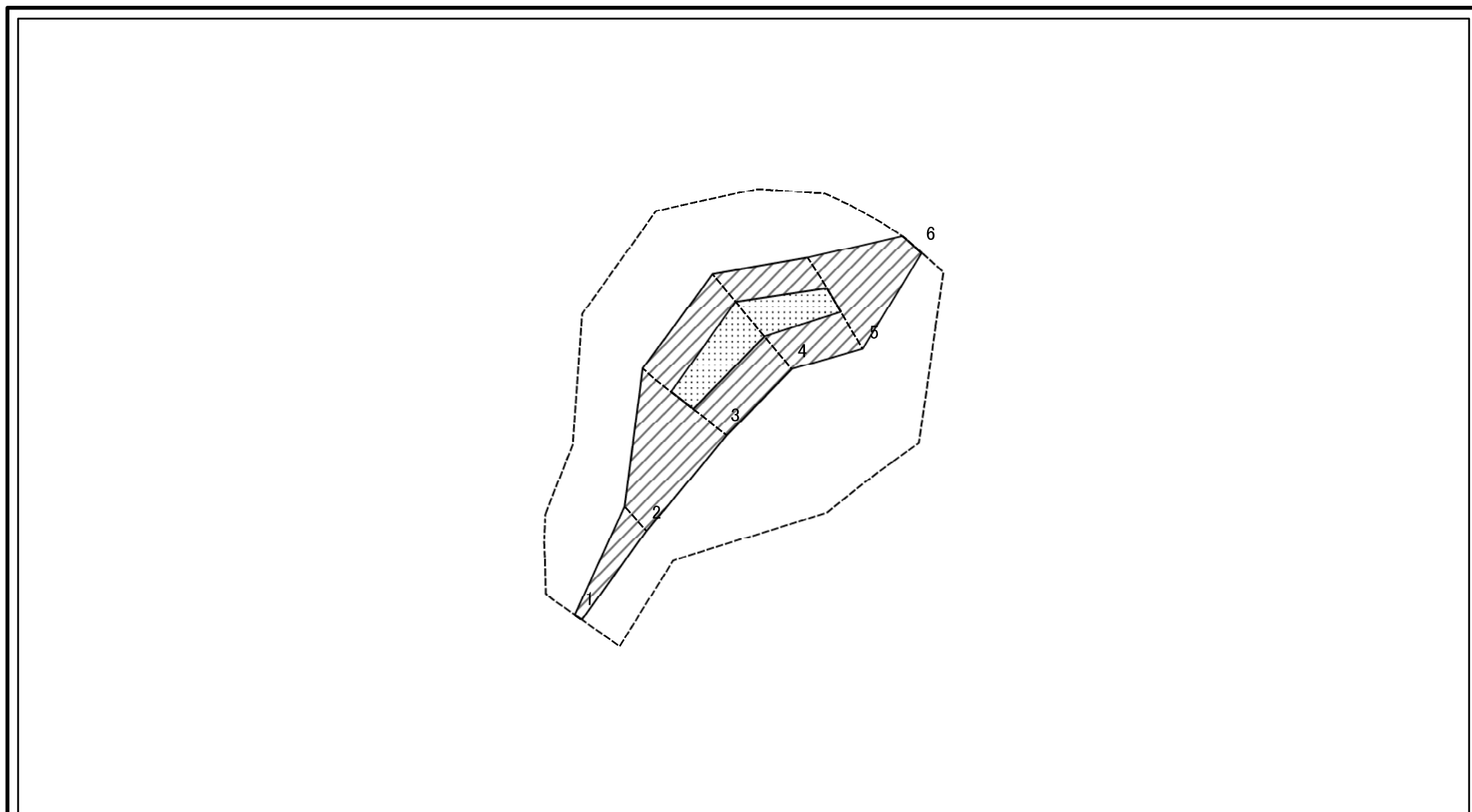
土砂災害警戒区域等の指定の告示に係る図書(様式2)参考図



図中の数字は横断測線番号を示す

様式2(急) 土砂災害警戒区域・土砂災害特別警戒区域 区域図(参考図)	土砂災害防止法施行令第二条の基準に該当する区域		N 	自然現象の種類	急傾斜地の崩壊	箇所番号	Ⅱ-5551
	土砂災害防止法施行令第三条の基準に該当する区域			縮尺 1:1,000	告示番号	警戒区域：千第228号 特別警戒区域：千第230号	箇所名
	土砂等の(移動)高さが1m以下の場合、土砂等の移動による力が100kN/m ² を超える区域		告示年月日		令和3年3月30日	所在地	南房総市山名
	土砂等の堆積の高さが3mを超える区域 それ以外の区域						

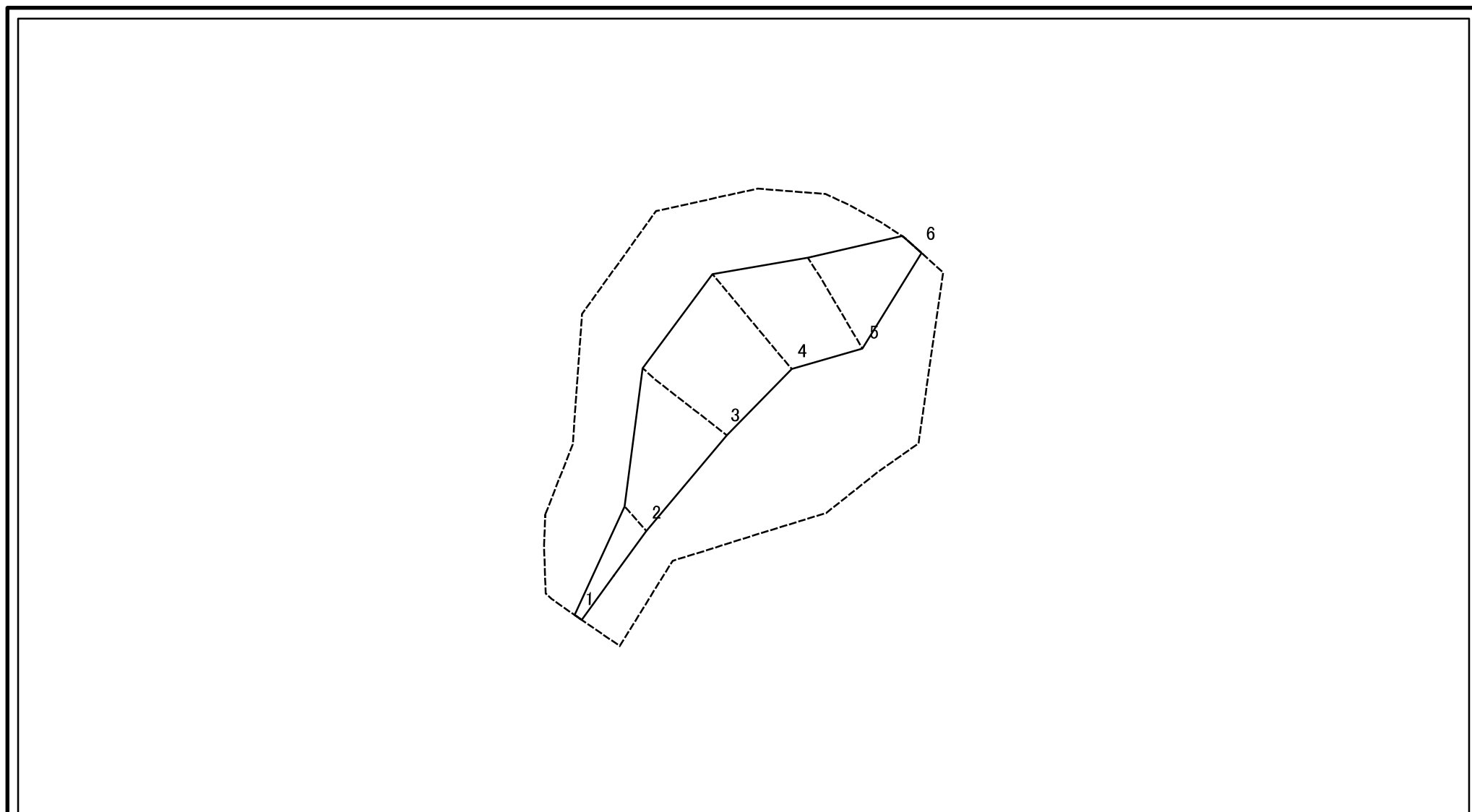
土砂災害警戒区域等の指定の告示に係る図書(様式2-1)



図中の数字は横断測線番号を示す

様式2-1(急) 土砂災害特別警戒区域の区域区分図 (急傾斜地の崩壊に伴う土石などの移動により 建築物の地上部に作用すると想定される力)	土砂災害防止法施行令第二条の基準に該当する区域		N 縮尺 1:1,000	自然現象の種類	急傾斜地の崩壊	箇所番号	II-5551
	土砂災害防止法施行令第三条の基準に該当する区域			告示番号	警戒区域: 千第228号 特別警戒区域: 千第230号	箇所名	山名29
	それ以外の区域			告示年月日	令和3年3月30日	所在地	南房総市山名

土砂災害警戒区域等の指定の告示に係る図書(様式2-2)



図中の数字は横断測線番号を示す

様式2-2(急) 土砂災害特別警戒区域の区域区分図 (急傾斜地の崩壊に伴う土石などの堆積により 建築物の地上部に作用すると想定される力)	土砂災害防止法施行令第二条の基準に該当する区域			N 縮尺 1:1,000	自然現象の種類	急傾斜地の崩壊	箇所番号	II-5551
	土砂災害防止法施行令第三条の基準に該当する区域	土石等の堆積の高さが3mを超える区域			告示番号	警戒区域：千第228号 特別警戒区域：千第230号	箇所名	山名29
		それ以外の区域		告示年月日	令和3年3月30日	所在地	南房総市山名	

