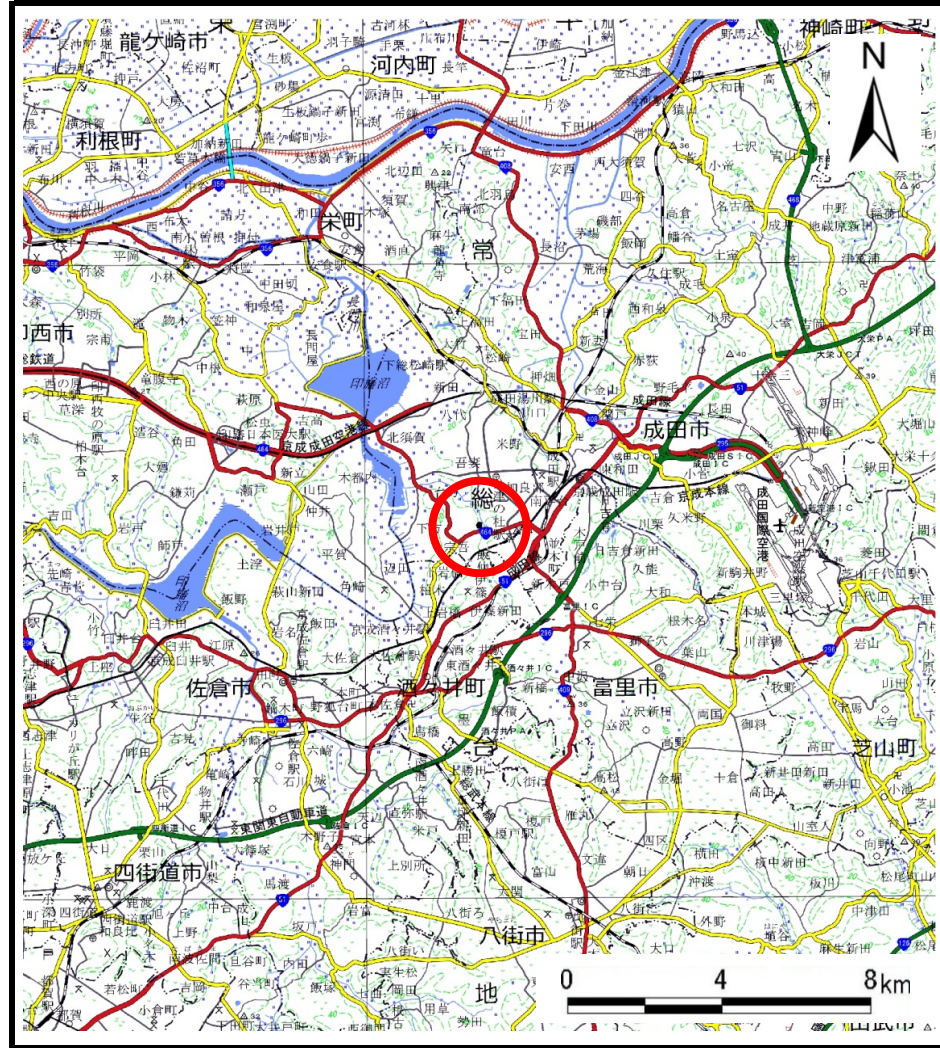


# 土砂災害警戒区域等の指定の公示に係る図書(様式1)



(1/200,000)



(1/25,000)

様式1(急)

土砂災害警戒区域・特別警戒区域

位置図

自然現象の種類

急傾斜地の崩壊

箇所番号

II-7066

箇所名

大袋2

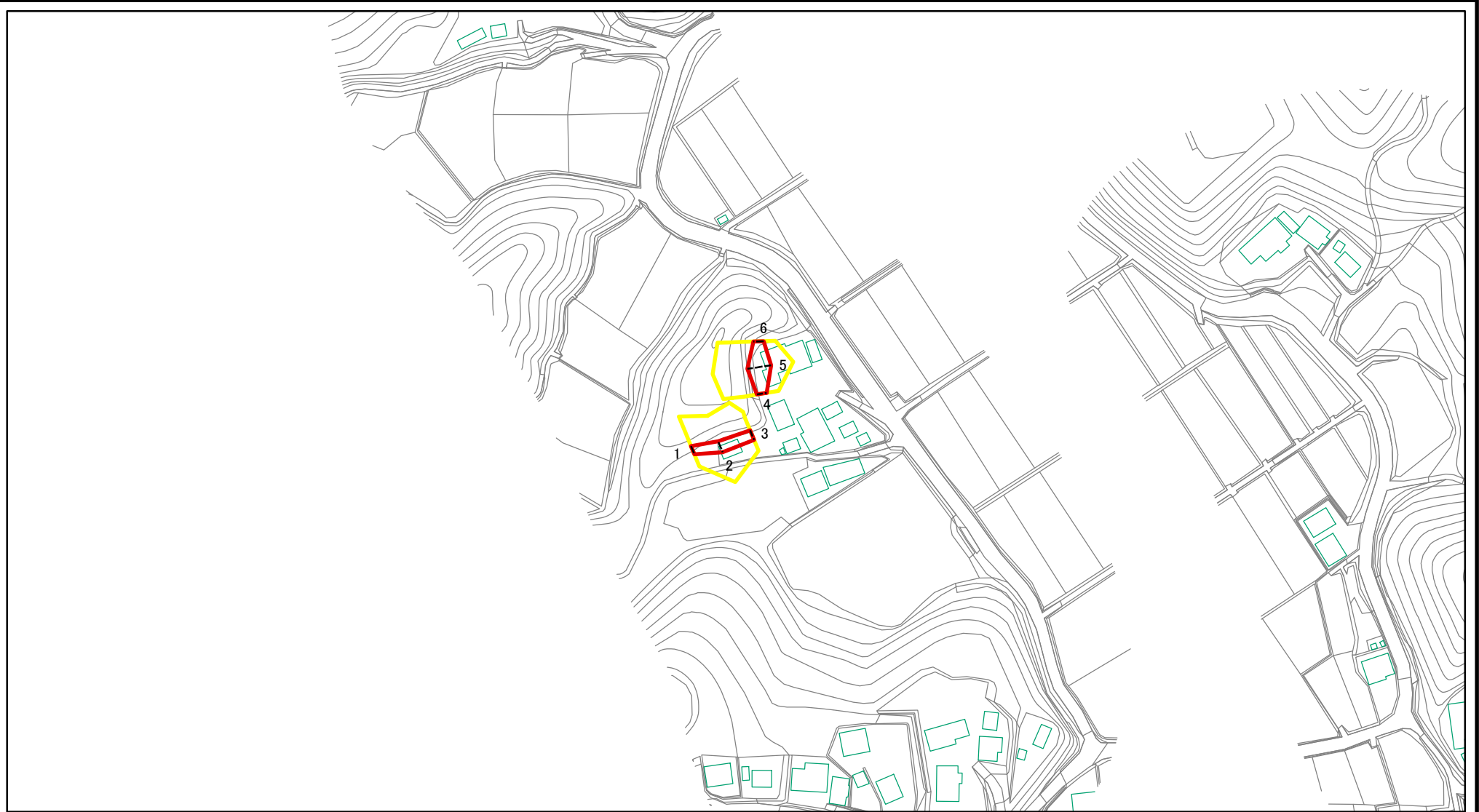
所在地

成田市大袋

この地図は、国土地理院長の承認を得て、同院発行の数値地図20000(地図画像)及び数値地図25000(地図画像)を複製したものである。(承認番号 平30情複、第1090号)



# 土砂災害警戒区域等の指定の公示に係る図書(様式2)



図中の数字は横断測線番号を示す

様式2(急)

土砂災害警戒区域・土砂災害特別警戒区域  
区域図

土砂災害防止法施行令第二条の基準に該当する区域



土砂災害防止法  
施行令第三条の  
基準に該当する  
区域



それ以外の区域



縮尺

1:2,500

自然現象  
の種類

急傾斜地の崩壊

告示番号

警戒区域:千葉県告示第118号  
特別警戒区域:千葉県告示第119号

告示年月日

令和3年3月9日

箇所番号

II-7066

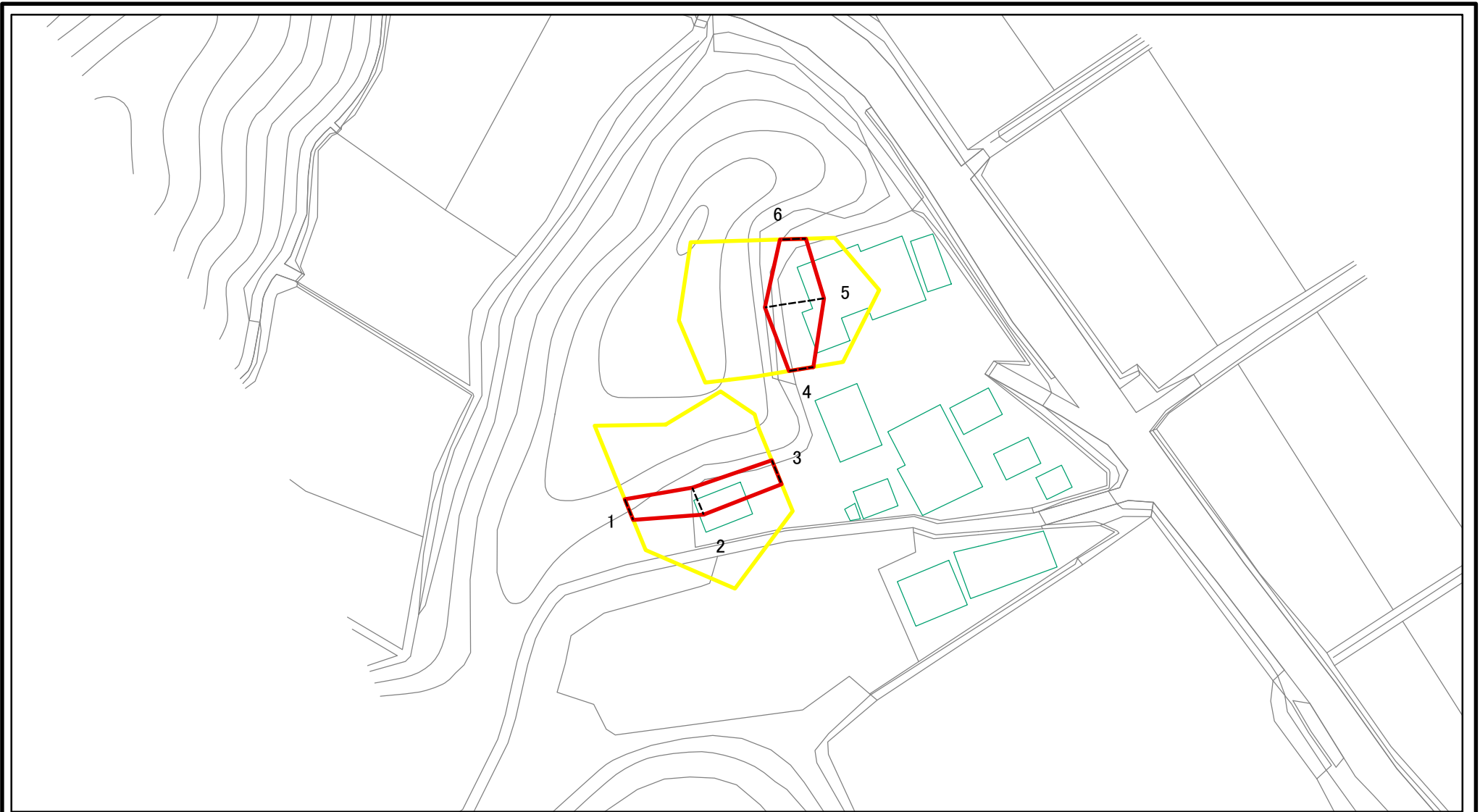
箇所名

大袋2

所在地

成田市大袋

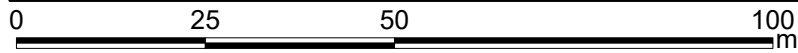
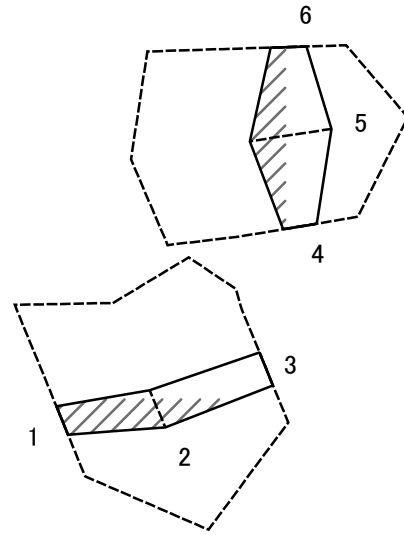
# 土砂災害警戒区域等の指定の公示に係る図書(様式2)参考図



図中の数字は横断測線番号を示す

様式2(急) 土砂災害警戒区域・土砂災害特別警戒区域 区域図(参考図)	土砂災害防止法施行令第二条の基準に該当する区域		N 縮尺 1:1,000	自然現象の種類	急傾斜地の崩壊	箇所番号	II-7066
	土砂災害防止法施行令第三条の基準に該当する区域			告示番号	警戒区域:千葉県告示第118号 特別警戒区域:千葉県告示第119号	箇所名	大袋2
	それ以外の区域			告示年月日	令和3年3月9日	所在地	成田市大袋

# 土砂災害警戒区域等の指定の公示に係る図書(様式2-1)



図中の数字は横断測線番号を示す

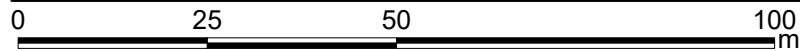
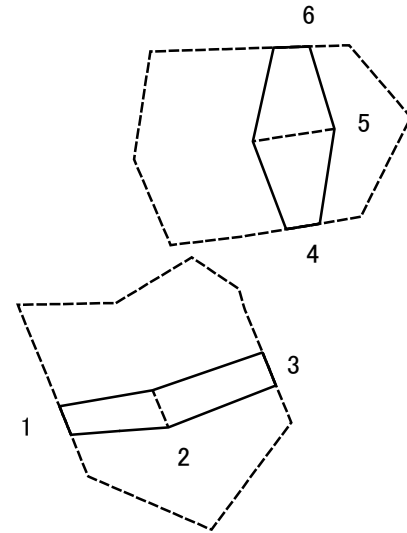
様式2-1(急)  
土砂災害特別警戒区域の区域区分図  
(急傾斜地の崩壊に伴う土石等の移動により  
建築物の地上部に作用すると想定される力)

土砂災害防止法施行令第二条の基準に該当する区域	
土砂災害防止法施行令第三条の基準に該当する区域	
それ以外の区域	

縮尺	1:1,000
----	---------

自然現象の種類	急傾斜地の崩壊	箇所番号	II-7066
告示番号	警戒区域:千葉県告示第118号 特別警戒区域:千葉県告示第119号	箇所名	大袋2
告示年月日	令和3年3月9日	所在地	成田市大袋

# 土砂災害警戒区域等の指定の公示に係る図書(様式2-2)



図中の数字は横断測線番号を示す

<b>様式2-2(急)</b> <b>土砂災害特別警戒区域の区域区分図</b> (急傾斜地の崩壊に伴う土石等の堆積により建築物の地上部に作用すると想定される力)	土砂災害防止法施行令第二条の基準に該当する区域			N 縮尺 1:1,000	自然現象の種類	急傾斜地の崩壊	箇所番号	II-7066
	土砂災害防止法施行令第三条の基準に該当する区域	土石等の堆積の高さが3mを超える区域			告示番号	警戒区域: 千葉県告示第118号 特別警戒区域: 千葉県告示第119号	箇所名	大袋2
		それ以外の区域		告示年月日	令和3年3月9日	所在地	成田市大袋	

