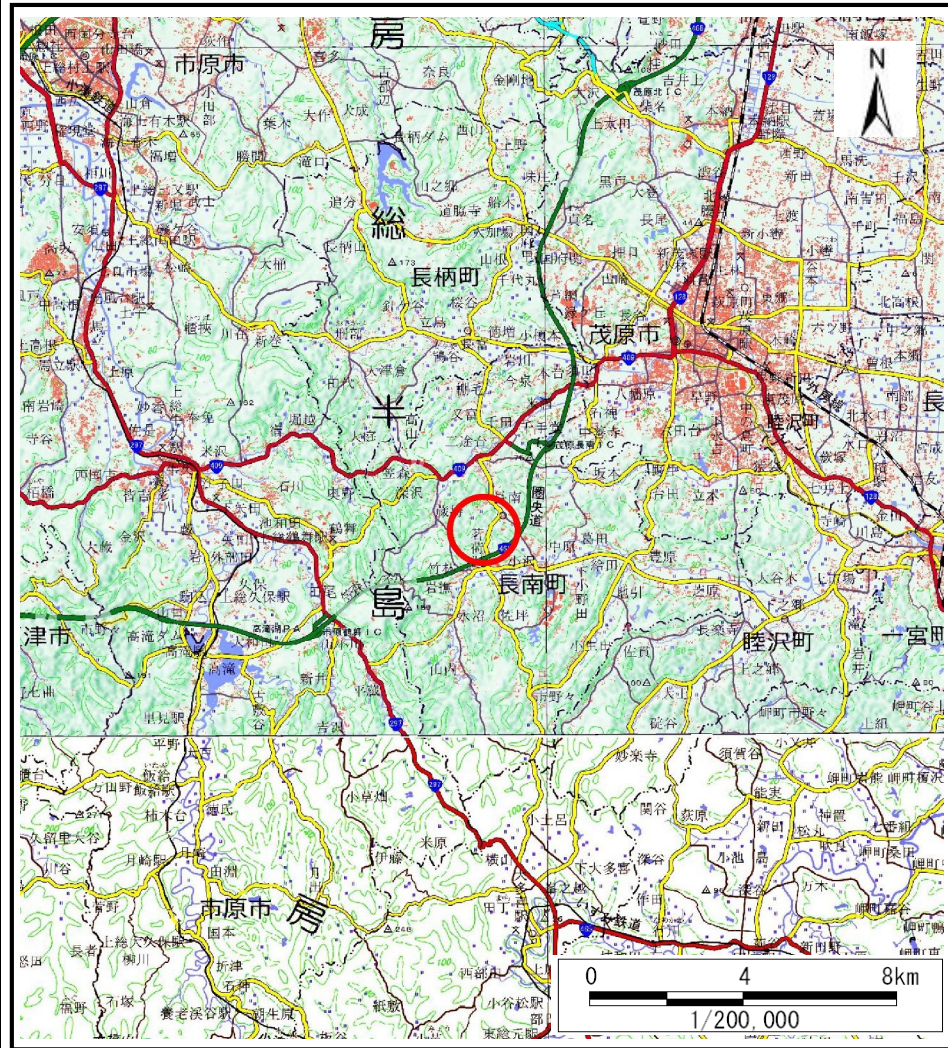
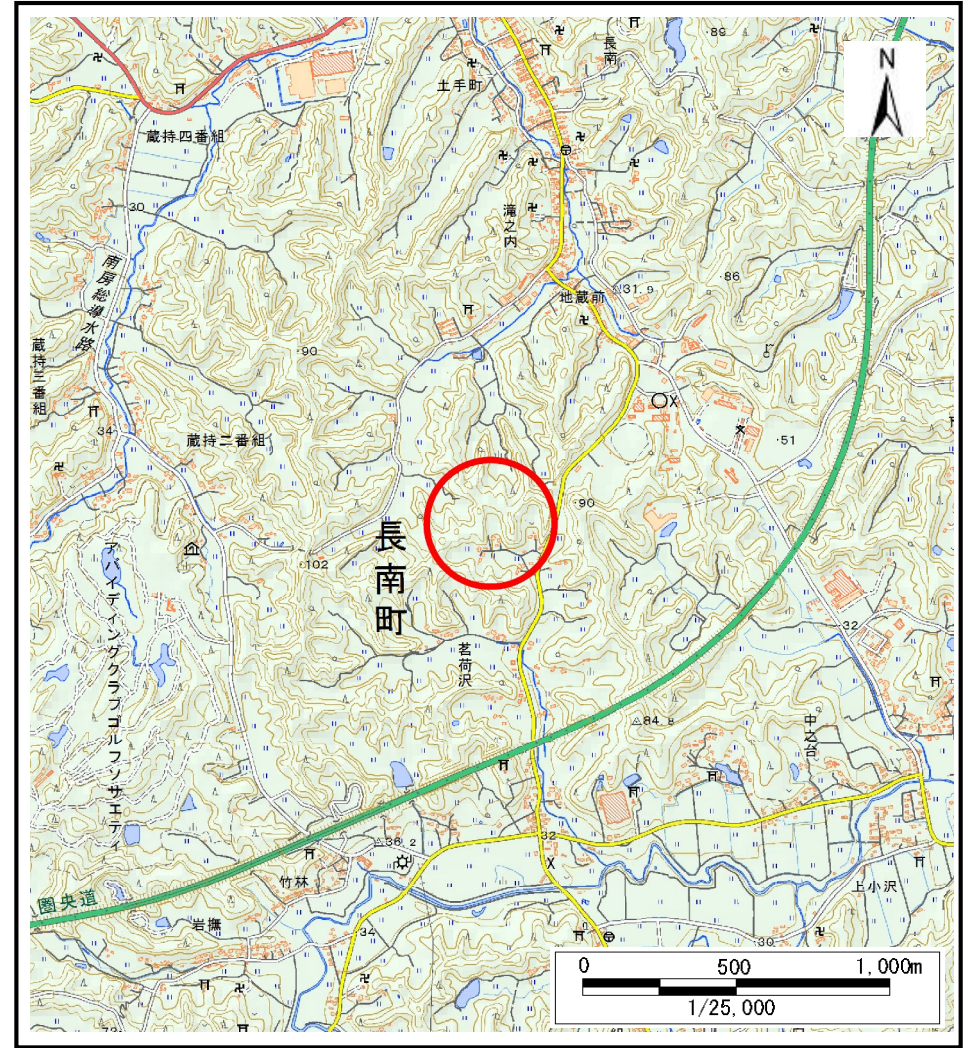


# 土砂災害警戒区域等の指定の告示に係る図書(様式1)



(1/200,000)



(1/25,000)

様式-1(急)

土砂災害警戒区域・土砂災害特別警戒区域  
位置図

自然現象の種類

急傾斜地の崩壊

箇所番号

Ⅱ-3833

箇所名

茗荷沢1

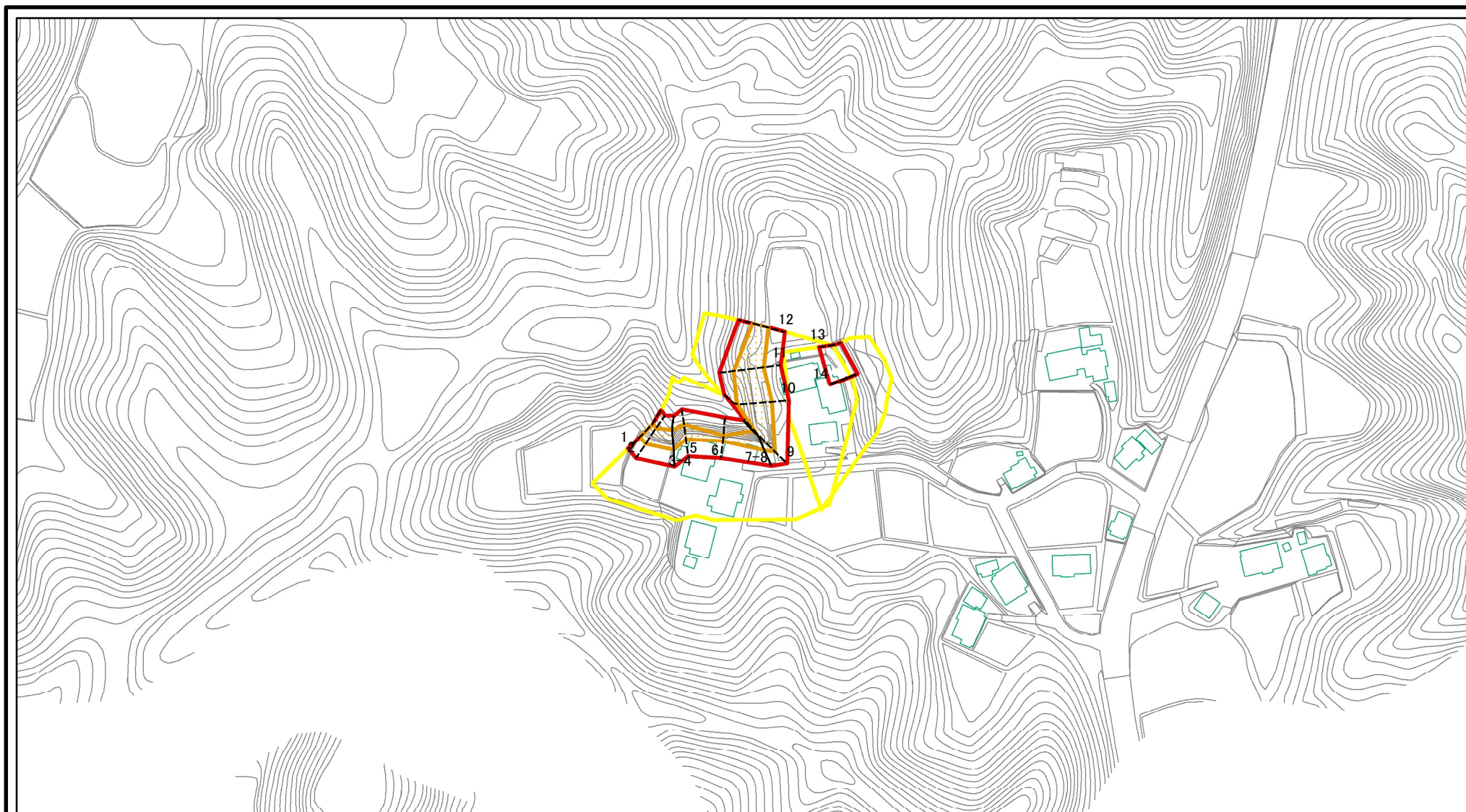
所在地

長生郡長南町茗荷沢

「この地図は、国土地理院長の承認を得て、同院発行の電子地形図25000及び電子地形図20万を複製したものである。(承認番号 平29情複、第1509号)」



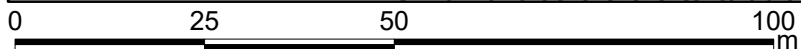
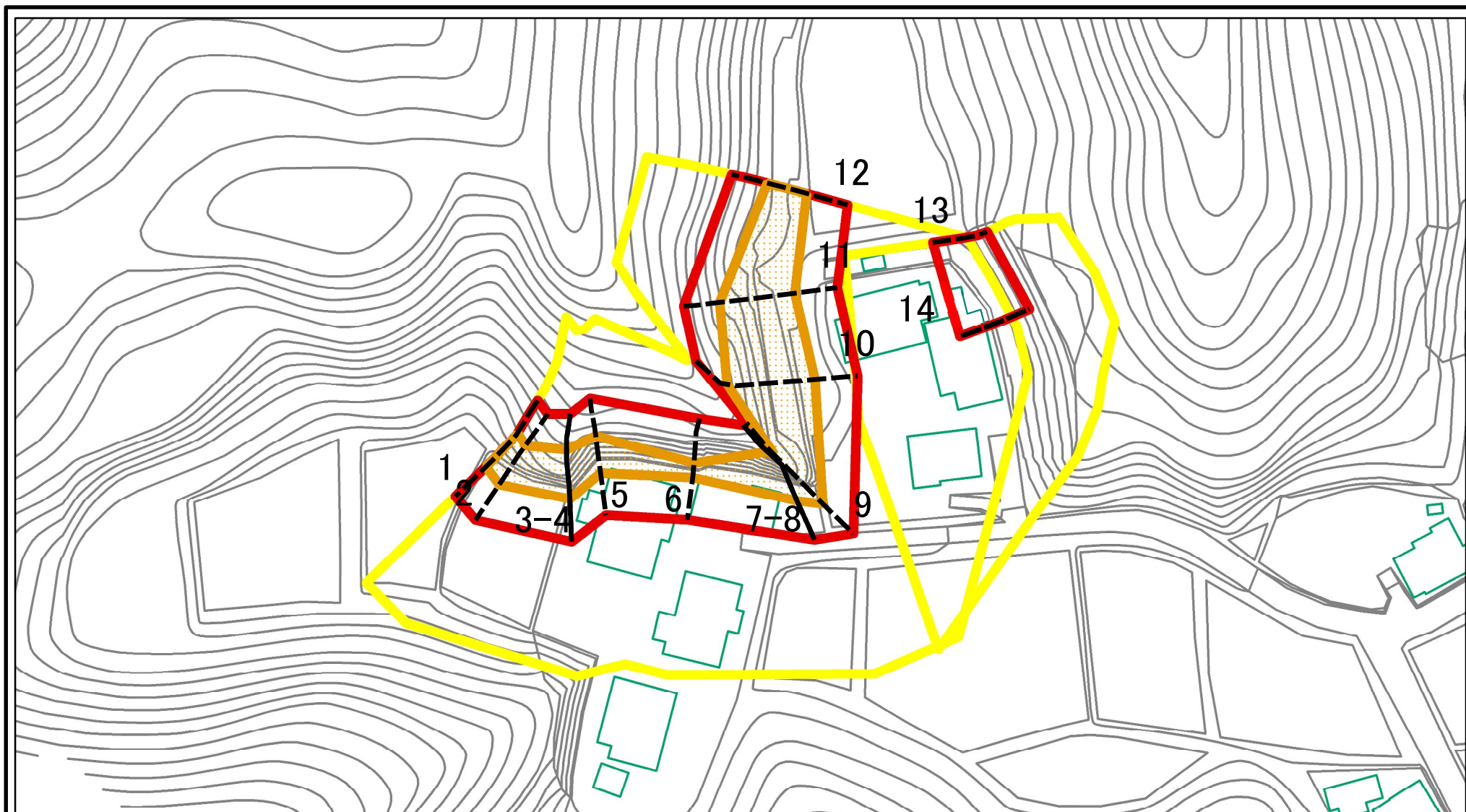
# 土砂災害警戒区域等の指定の告示に係る図書（様式2）



図中の数字は横断測線番号を示す

様式-2(急) 土砂災害警戒区域・土砂災害特別警戒区域 区域図(その1)	土砂災害防止法施行令第二条の基準に該当する区域		N 縮尺 1:2,500	自然現象の種類 急傾斜地の崩壊	箇所番号 II-3833
	土砂災害防止法施行令第三条の基準に該当する区域			告示番号 千葉県告示第149号 千葉県告示第150号	箇所名 茗荷沢1
	それ以外の区域			告示年月日 令和2年3月23日	所在地 千葉県長生郡長南町茗荷沢

# 土砂災害警戒区域等の指定の告示に係る図書（様式2-1）



図中の数字は横断測線番号を示す

様式-2-1(急)

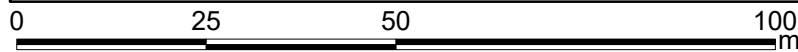
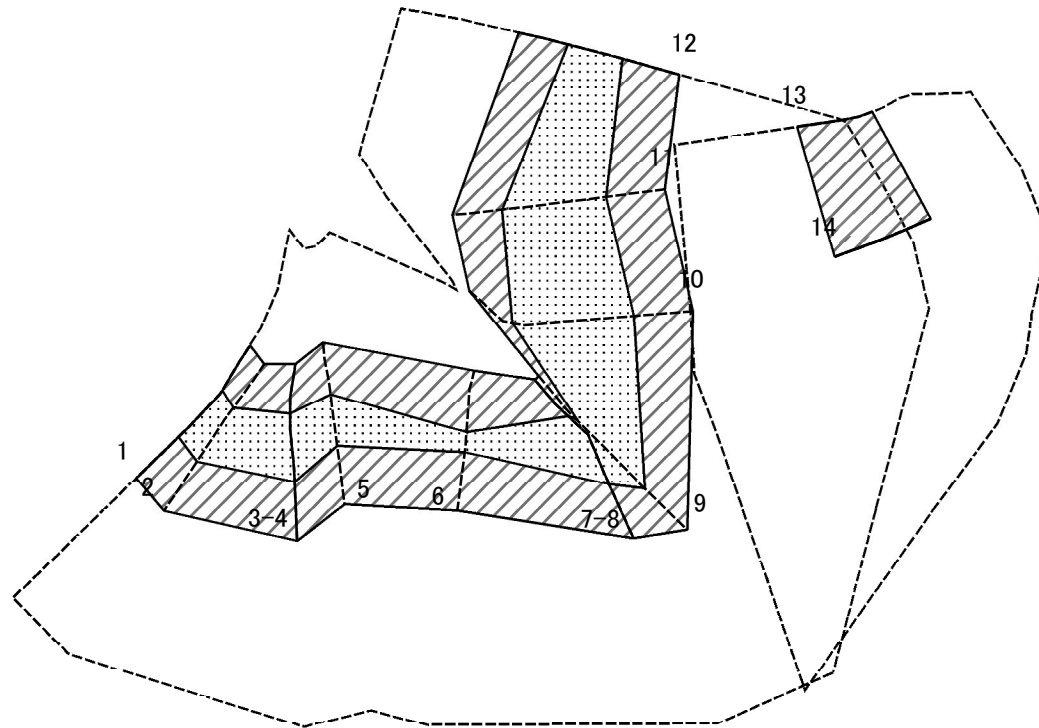
土砂災害警戒区域・土砂災害特別警戒区域  
区域図(その2)

土砂災害防止法施行令第二条の基準に該当する区域	
土砂災害防止法施行令第三条の基準に該当する区域	
それ以外の区域	

	縮尺
1:1,000	

自然現象の種類	急傾斜地の崩壊	箇所番号	II-3833
告示番号	千葉県告示第149号 千葉県告示第150号	箇所名	茗荷沢1
告示年月日	令和2年3月23日	所在地	千葉県長生郡長南町茗荷沢

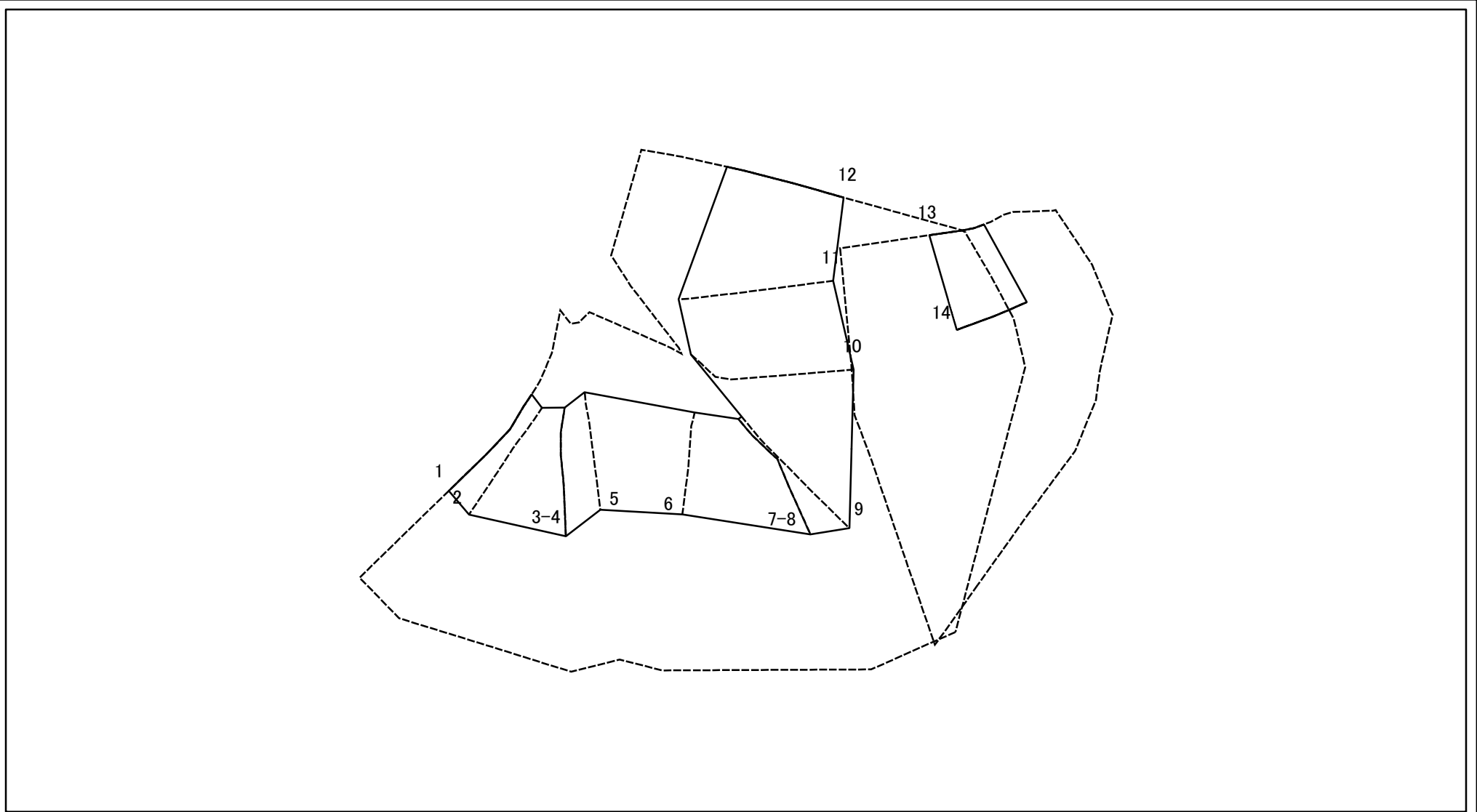
# 土砂災害警戒区域等の指定の告示に係る図書（様式2-2）



図中の数字は横断測線番号を示す

様式-2-2(急) 土砂災害特別警戒区域の区域区分図 (急傾斜地の崩壊に伴う土石等の移動により 建築物の地上部に作用すると想定される力)	土砂災害防止法施行令第二条の基準に該当する区域		N 縮尺 1:1,000	自然現象の種類	急傾斜地の崩壊	箇所番号	II-3833
	土砂災害防止法施行令第三条の基準に該当する区域			告示番号	千葉県告示第149号 千葉県告示第150号	箇所名	茗荷沢1
	それ以外の区域			告示年月日	令和2年3月23日	所在地	千葉県長生郡長南町茗荷沢

# 土砂災害警戒区域等の指定の告示に係る図書（様式2-3）



図中の数字は横断測線番号を示す

様式-2-3(急) 土砂災害特別警戒区域の区域区分図 (急傾斜地の崩壊に伴う土石等の堆積により 建築物の地上部に作用すると想定される力)	土砂災害防止法施行令第二条の基準に該当する区域		N 縮尺 1:1,000	自然現象の種類	急傾斜地の崩壊	箇所番号	II-3833
	土砂災害防止法施行令第三条の基準に該当する区域			告示番号	千葉県告示第149号 千葉県告示第150号	箇所名	茗荷沢1
	それ以外の区域			告示年月日	令和2年3月23日	所在地	千葉県長生郡長南町茗荷沢

## 土砂災害警戒区域等の指定の告示に係る図書(様式3)

横断測線の区間	土石等の移動により建築物の地上部に作用すると想定される力				土石等の堆積により建築物の地上部に作用すると想定される力				横断測線の区間	土石等の移動により建築物の地上部に作用すると想定される力				土石等の堆積により建築物の地上部に作用すると想定される力			
	土石等の(移動)高さが1m以下の場合、土石等の移動による力が100kN/m <sup>2</sup> を超える区域		それ以外の区域		土石等の堆積の高さが3mを超える区域		それ以外の区域			土石等の(移動)高さが1m以下の場合、土石等の移動による力が100kN/m <sup>2</sup> を超える区域		それ以外の区域		土石等の堆積の高さが3mを超える区域		それ以外の区域	
	力の大きさのうち最大のもの (kN/m <sup>2</sup> )	土石等の高さ (m)	力の大きさのうち最大のもの (kN/m <sup>2</sup> )	土石等の高さ (m)	力の大きさのうち最大のもの (kN/m <sup>2</sup> )	土石等の高さ (m)	力の大きさのうち最大のもの (kN/m <sup>2</sup> )	土石等の高さ (m)		力の大きさのうち最大のもの (kN/m <sup>2</sup> )	土石等の高さ (m)	力の大きさのうち最大のもの (kN/m <sup>2</sup> )	土石等の高さ (m)	力の大きさのうち最大のもの (kN/m <sup>2</sup> )	土石等の高さ (m)	力の大きさのうち最大のもの (kN/m <sup>2</sup> )	土石等の高さ (m)
1 ~ 2	124.71	1.00	100.00	1.00	-	-	12.75	2.38	~								
2 ~ 3	127.76	1.00	100.00	1.00	-	-	13.25	2.48	~								
4 ~ 5	127.76	1.00	100.00	1.00	-	-	13.60	2.54	~								
5 ~ 6	122.57	1.00	100.00	1.00	-	-	13.60	2.54	~								
6 ~ 7	131.71	1.00	100.00	1.00	-	-	11.54	2.16	~								
8 ~ 9	131.71	1.00	100.00	1.00	-	-	13.25	2.48	~								
9 ~ 10	138.14	1.00	100.00	1.00	-	-	14.47	2.70	~								
10 ~ 11	138.67	1.00	100.00	1.00	-	-	15.43	2.88	~								
11 ~ 12	138.67	1.00	100.00	1.00	-	-	15.43	2.88	~								
12 ~ 13	-	-	90.48	1.00	-	-	15.25	2.85	~								
14 ~ 15	-	-	-	-	-	-	-	-	~								
15 ~ 16	-	-	-	-	-	-	-	-	~								
16 ~ 17	-	-	-	-	-	-	-	-	~								
~									~								
~									~								
~									~								
~									~								
~									~								
~									~								
~									~								
~									~								
~									~								
~									~								
~									~								
~									~								
~									~								
~									~								
~									~								
~									~								

様式-3(急) 建築物の構造の規制に必要な衝撃に関する事項	自然現象の種類	急傾斜地の崩壊	箇所番号	II-3833
	告示番号	千葉県告示第149号 千葉県告示第150号	箇所名	茗荷沢1
	告示年月日	令和2年3月23日	所在地	長生郡長南町茗荷沢