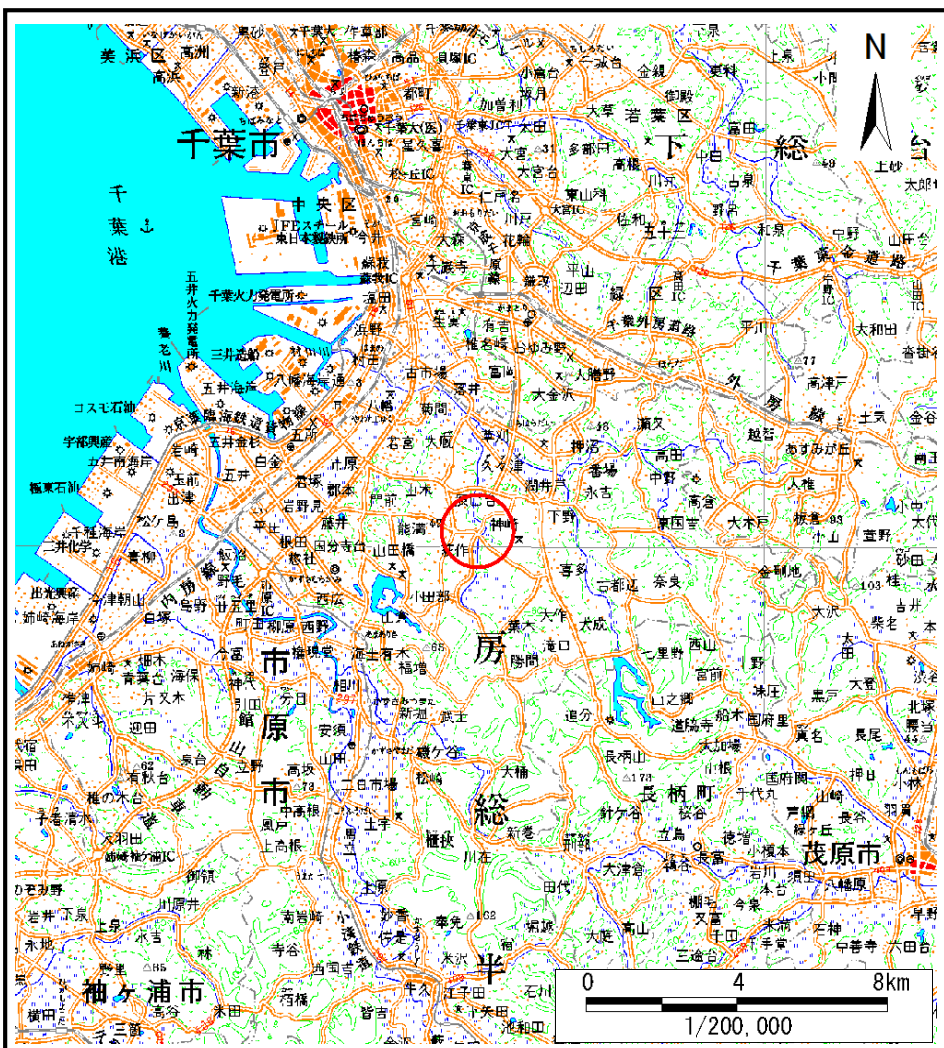
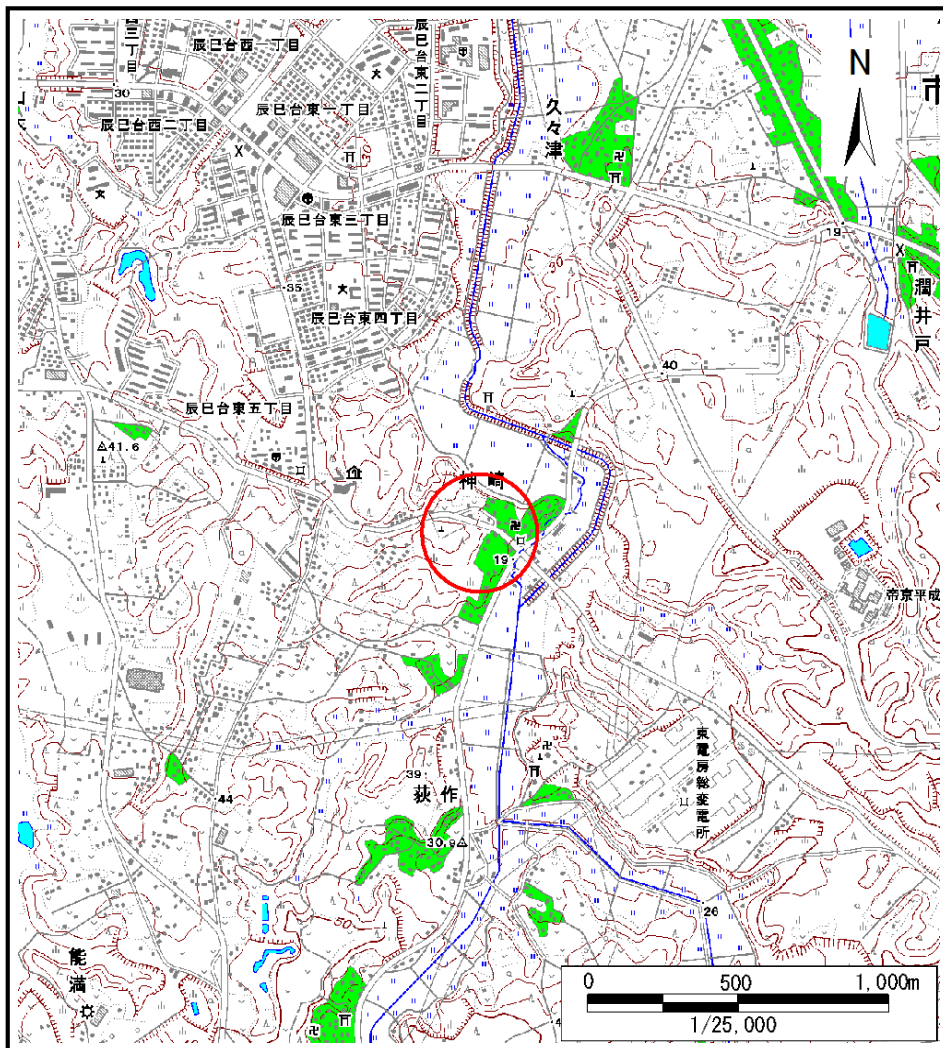


# 土砂災害警戒区域等の指定の告示に係る図書(様式1)



(1/200,000)

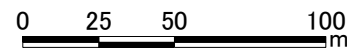
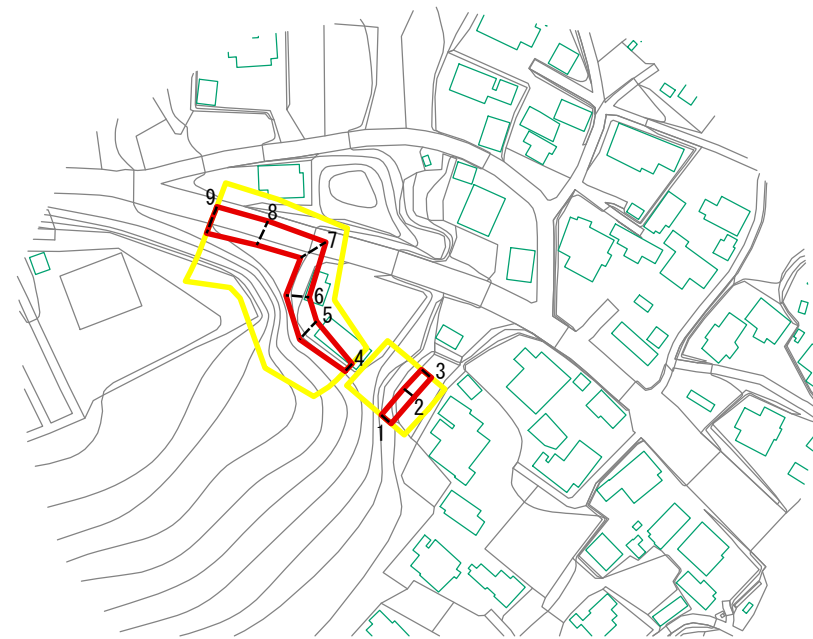


(1/25,000)

様式1(急) 土砂災害警戒区域・土砂災害特別警戒区域 位置図	自然現象の種類	急傾斜地の崩壊
	箇所番号	Ⅱ-0307
	所在地	市原市神崎

「この地図は、国土地理院長の承認を得て、同院発行の電子地形図25000及び電子地形図20万を複製したものである。(承認番号 平28情複、第189号)」

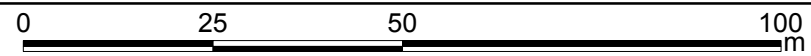
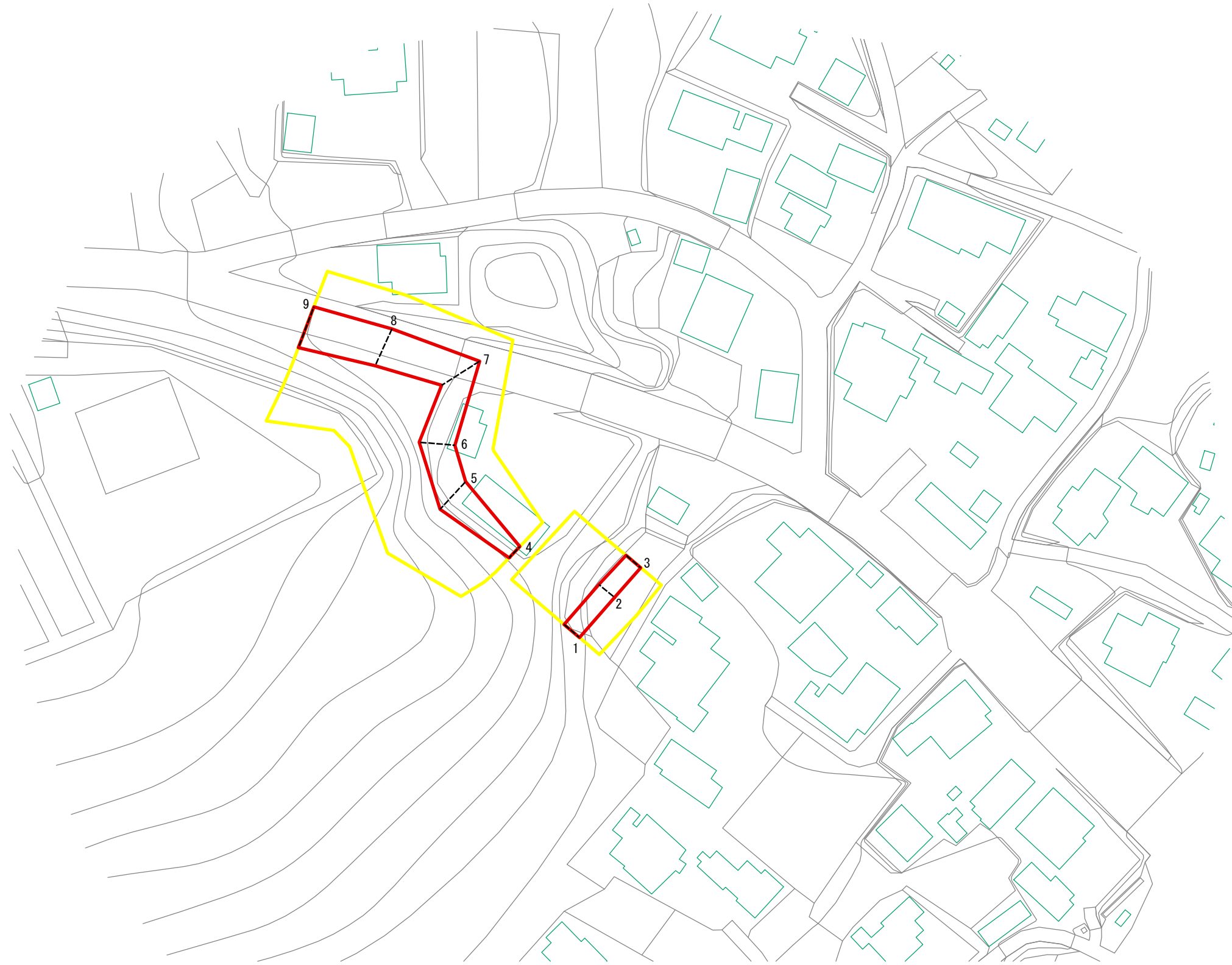
# 土砂災害警戒区域等の指定の告示に係る図書(様式2)



図中の数字は横断測線番号を示す

様式2(急) 土砂災害警戒区域・土砂災害特別警戒区域 区域図	土砂災害防止法施行令第二条の基準に該当する区域		N 縮尺 1:2,500	自然現象の種類	急傾斜地の崩壊	箇所番号	II-0307
	土砂災害防止法施行令第三条の基準に該当する区域			告示番号	千葉県告示第133号 千葉県告示第135号	箇所名	神崎1
	土砂等の(移動)高さが1m以下の場合、土砂等の移動による力が100kN/mを超える区域			告示年月日	令和3年3月12日	所在地	市原市神崎
	土砂等の堆積の高さが3mを超える区域						
	それ以外の区域						

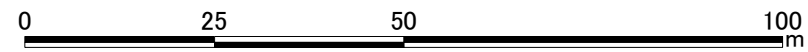
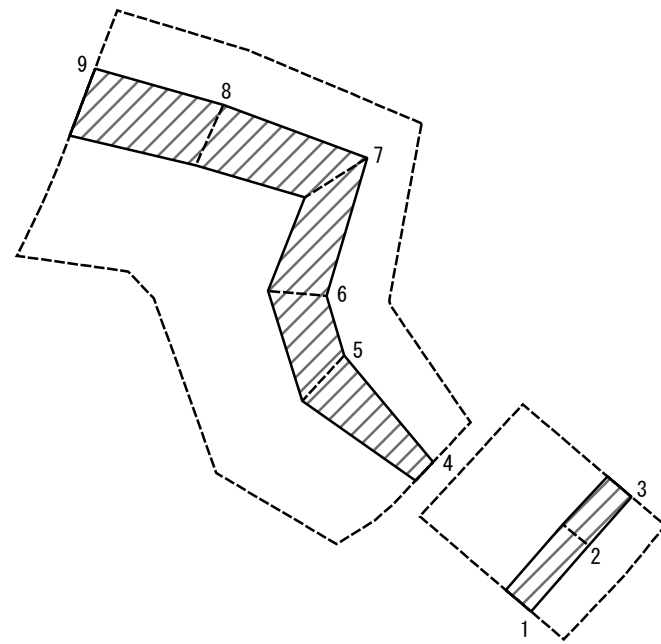
# 土砂災害警戒区域等の指定の告示に係る図書(様式2)参考図



図中の数字は横断測線番号を示す

<b>様式2(急)</b> 土砂災害警戒区域・土砂災害特別警戒区域 区域図(参考図)	土砂災害防止法施行令第二条の基準に該当する区域		N 縮尺 1:1,000	自然現象の種類	急傾斜地の崩壊	箇所番号	II-0307
	土砂災害防止法施行令第三条の基準に該当する区域			告示番号	千葉県告示第133号 千葉県告示第135号	箇所名	神崎1
	それ以外の区域		告示年月日	令和3年3月12日	所在地	市原市神崎	

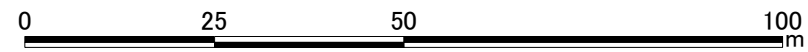
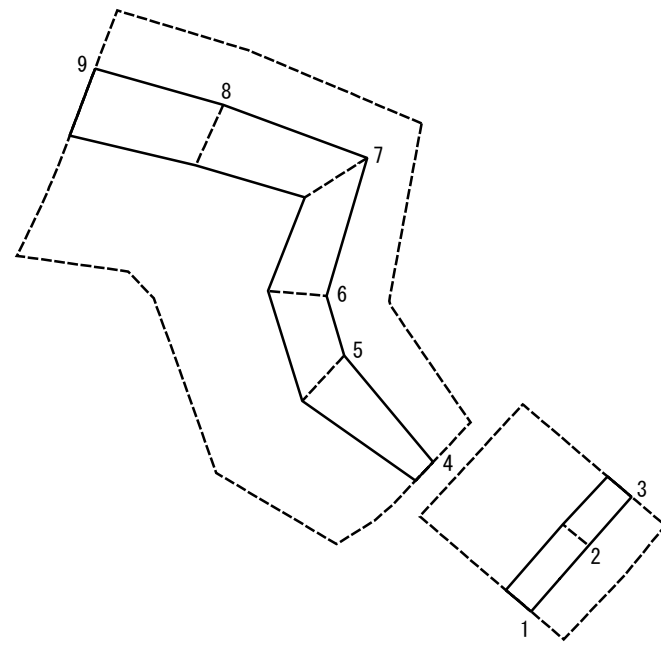
土砂災害警戒区域等の指定の告示に係る図書(様式2-1)



図中の数字は横断測線番号を示す

様式2-1(急) 土砂災害特別警戒区域の区域区分図 (急傾斜地の崩壊に伴う土石等の移動により 建築物の地上部に作用すると想定される力)	土砂災害防止法施行令第二条の基準に該当する区域		N 縮尺 1:1,000	自然現象の種類	急傾斜地の崩壊	箇所番号	II-0307
	土砂災害防止法施行令第三条の基準に該当する区域			告示番号	千葉県告示第133号 千葉県告示第135号	箇所名	神崎1
	それ以外の区域		告示年月日	令和3年3月12日	所在地	市原市神崎	

土砂災害警戒区域等の指定の告示に係る図書(様式2-2)



図中の数字は横断測線番号を示す

様式2-2(急) 土砂災害特別警戒区域の区域区分図 (急傾斜地の崩壊に伴う土石等の堆積により 建築物の地上部に作用すると想定される力)	土砂災害防止法施行令第二条の基準に該当する区域		N 縮尺 1:1,000	自然現象の種類	急傾斜地の崩壊	箇所番号	II-0307
	土砂災害防止法施行令第三条の基準に該当する区域			告示番号	千葉県告示第133号 千葉県告示第135号	箇所名	神崎1
	それ以外の区域			告示年月日	令和3年3月12日	所在地	市原市神崎

土砂災害警戒区域等の指定の告示に係る図書(様式3)

横断測線の区間	土石等の移動により建築物の地上部に作用すると想定される力				土石等の堆積により建築物の地上部に作用すると想定される力				横断測線の区間	土石等の移動により建築物の地上部に作用すると想定される力				土石等の堆積により建築物の地上部に作用すると想定される力			
	土石等の(移動)高さが1m以下の場合、土石等の移動による力が100kN/m <sup>2</sup> を超える区域		それ以外の区域		土石等の堆積の高さが3mを超える区域		それ以外の区域			土石等の(移動)高さが1m以下の場合、土石等の移動による力が100kN/m <sup>2</sup> を超える区域		それ以外の区域		土石等の堆積の高さが3mを超える区域		それ以外の区域	
	力の大きさのうち最大のもの(kN/m <sup>2</sup> )	土石等の高さ(m)	力の大きさのうち最大のもの(kN/m <sup>2</sup> )	土石等の高さ(m)	力の大きさのうち最大のもの(kN/m <sup>2</sup> )	土石等の高さ(m)	力の大きさのうち最大のもの(kN/m <sup>2</sup> )	土石等の高さ(m)		力の大きさのうち最大のもの(kN/m <sup>2</sup> )	土石等の高さ(m)	力の大きさのうち最大のもの(kN/m <sup>2</sup> )	土石等の高さ(m)	力の大きさのうち最大のもの(kN/m <sup>2</sup> )	土石等の高さ(m)	力の大きさのうち最大のもの(kN/m <sup>2</sup> )	土石等の高さ(m)
1 ~ 2	-	-	54.21	1.00	-	-	10.68	2.00	~								
2 ~ 3	-	-	53.24	1.00	-	-	10.68	2.00	~								
4 ~ 5	-	-	72.50	1.00	-	-	12.03	2.25	~								
5 ~ 6	-	-	72.50	1.00	-	-	10.45	1.95	~								
6 ~ 7	-	-	79.20	1.00	-	-	10.21	1.91	~								
7 ~ 8	-	-	79.20	1.00	-	-	9.12	1.70	~								
8 ~ 9	-	-	77.37	1.00	-	-	9.12	1.70	~								
~									~								
~									~								
~									~								
~									~								
~									~								
~									~								
~									~								
~									~								
~									~								
~									~								
~									~								
~									~								
~									~								
~									~								
~									~								
~									~								
~									~								
~									~								
様式3(急) 建築物の構造の規制に必要な衝撃に関する事項	自然現象の種類				急傾斜地の崩壊				箇所番号	II-0307							
	告示番号				千葉県告示第133号 千葉県告示第135号				箇所名	神崎1							
	告示年月日				令和3年3月12日				所在地	市原市神崎							