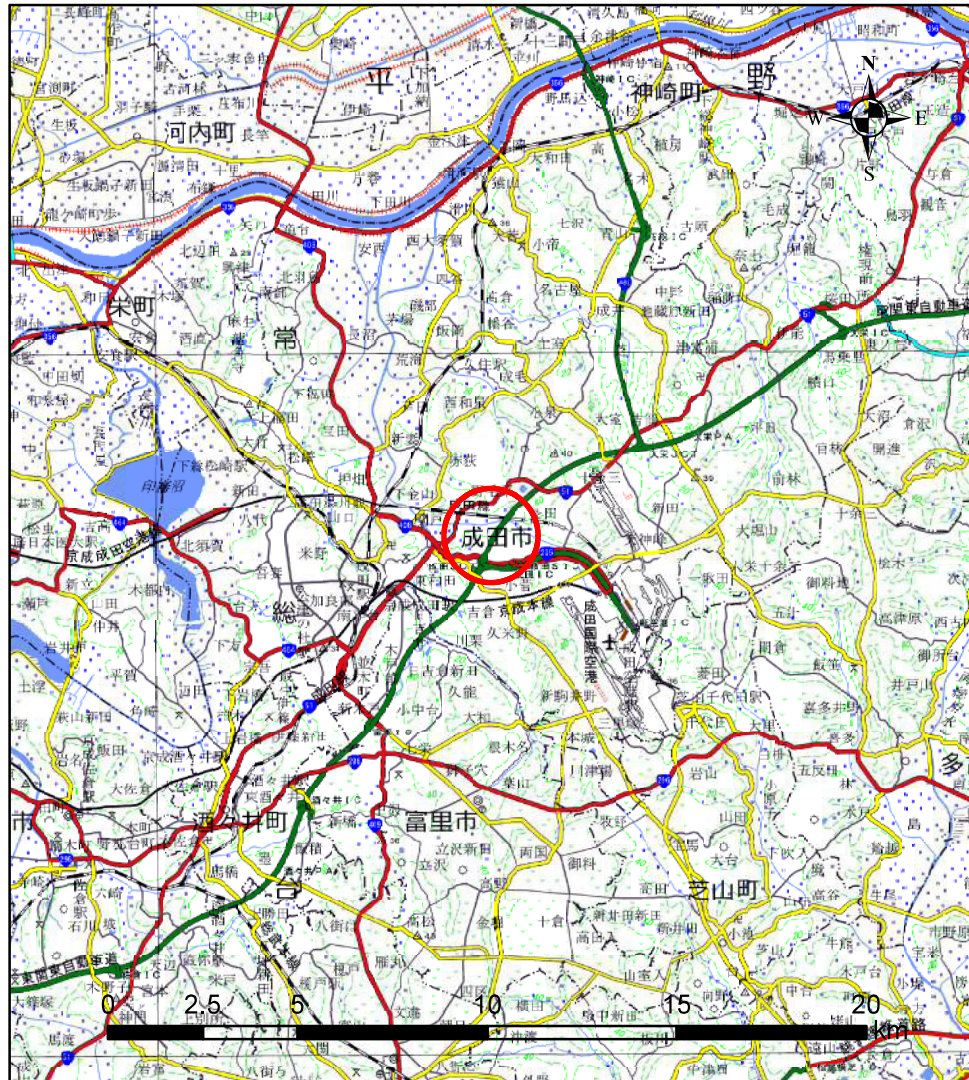
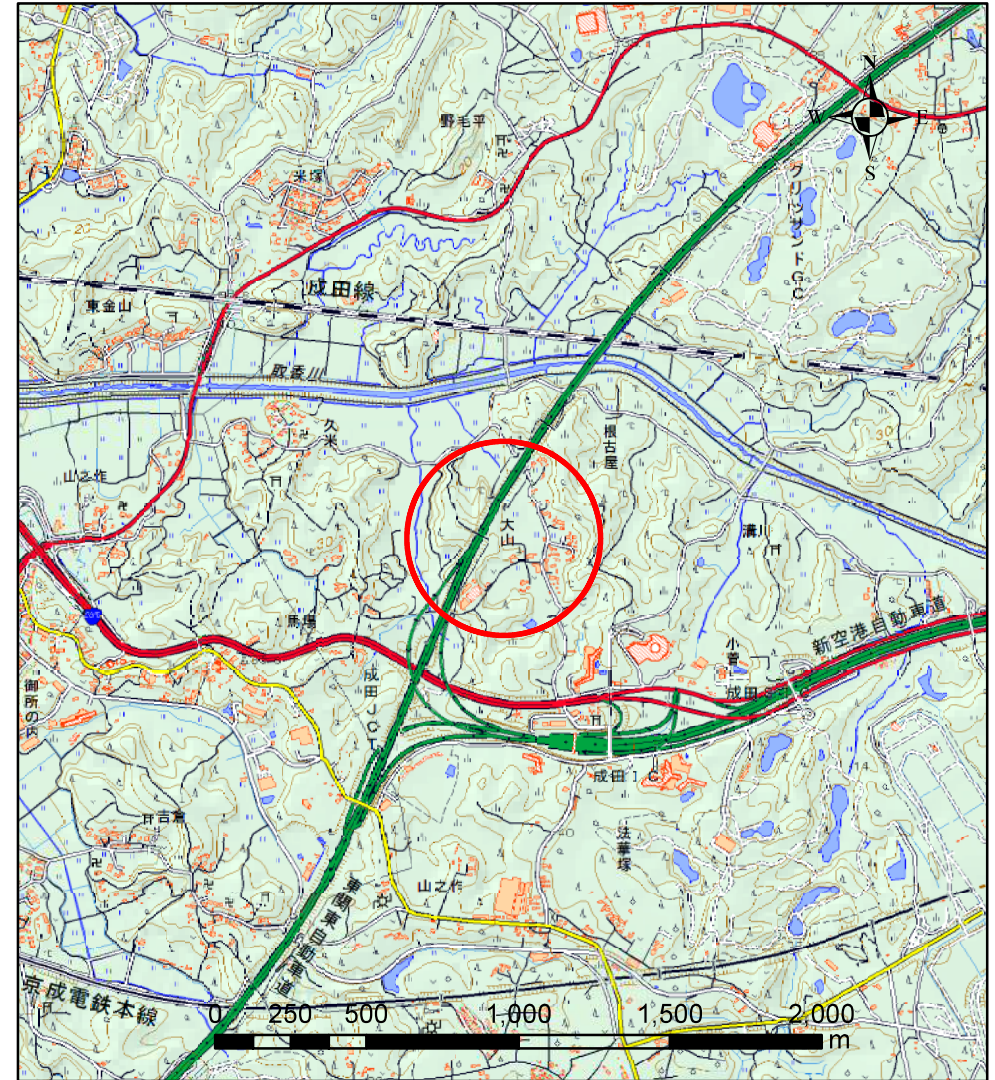


土砂災害警戒区域等の指定の告示に係る図書（様式1）



(1/200,000)



(1/25,000)

様式1(急)

土砂災害警戒区域・土砂災害特別警戒区域
位置図

自然現象の種類

箇所番号

箇所名

所在地

急傾斜地の崩壊

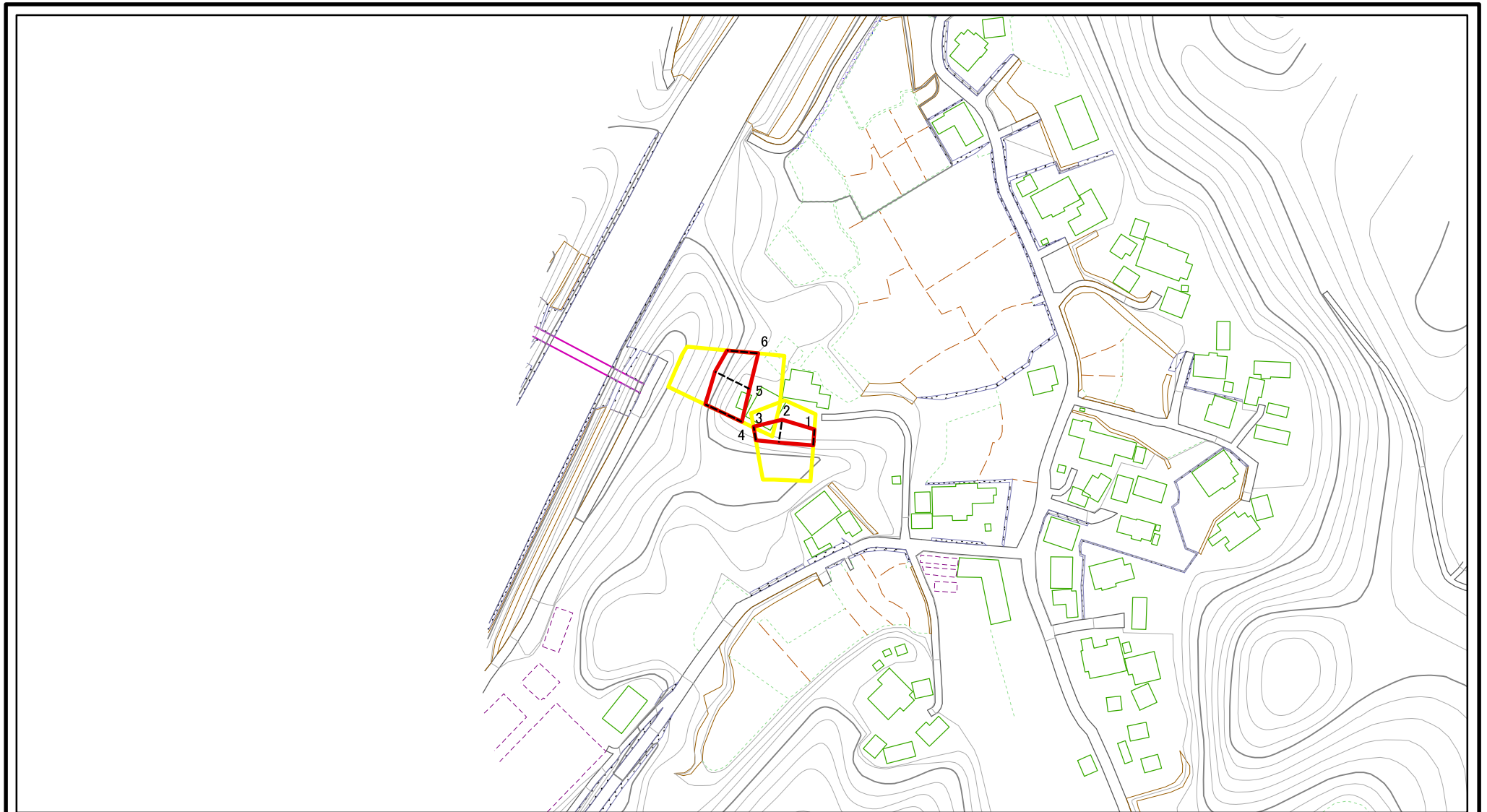
Ⅱ-1552

大山3

成田市大山

「この地図は、国土地理院長の承認を得て、同院発行の電子地形図25000及び電子地形図20万を複製したものである。（承認番号 平29情複、第1566号）」

土砂災害警戒区域等の指定の告示に係る図書（様式2）

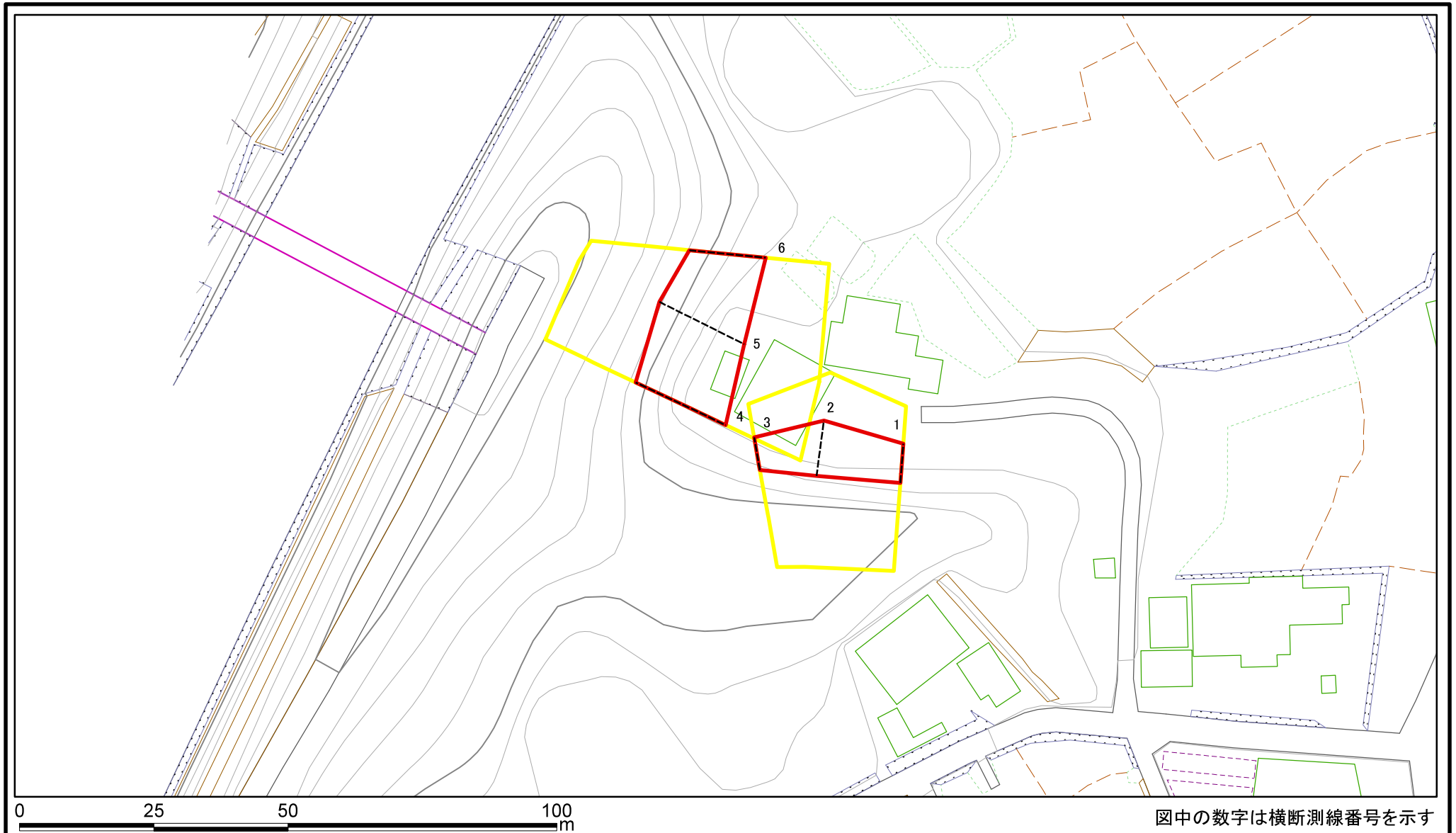


0 25 50 100
m

図中の数字は横断測線番号を示す

様式 2(急) 土砂災害警戒区域・土砂災害特別警戒区域 区域図	土砂災害防止法施行令第二条の基準に該当する区域		N 縮尺 1:2,500	自然現象の種類	急傾斜地の崩壊	箇所番号	II-1552
	土砂災害防止法施行令第三条の基準に該当する区域			告示番号	土砂災害警戒区域:千葉県告示第118号 土砂災害特別警戒区域:千葉県告示第119号	箇所名	大山3
	それ以外の区域			告示年月日	令和3年3月9日	所在地	成田市大山

土砂災害警戒区域等の指定の告示に係る図書（様式2）参考図



様式 2(急)

土砂災害警戒区域・土砂災害特別警戒区域
区域図(参考図)

土砂災害防止法施行令第二条の基準に該当する区域

土砂災害防止法
施行令第三条の
基準に該当する
区域

土石等の(移動)高さが1m以下の場合、
土石等の移動による力が100kN/m²を超える区域

土石等の堆積の高さが3mを超える区域

それ以外の区域



縮尺

1:1,000

自然現象
の種類

告示番号

告示年月日

急傾斜地の崩壊

土砂災害警戒区域・千葉県告示第118号
土砂災害特別警戒区域・千葉県告示第119号

令和3年3月9日

箇所番号

箇所名

所在地

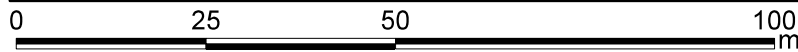
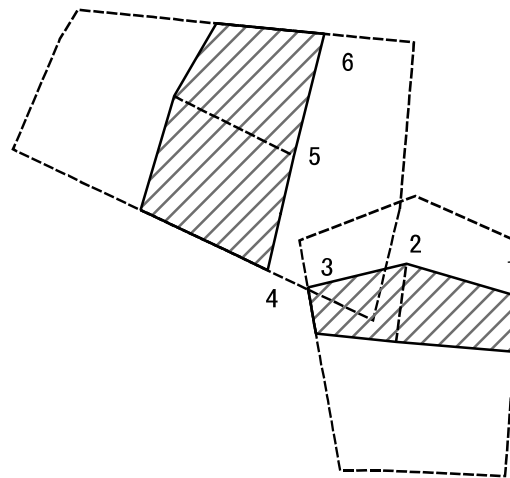
Ⅱ-1552

大山3

成田市大山

図中の数字は横断測線番号を示す

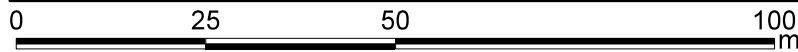
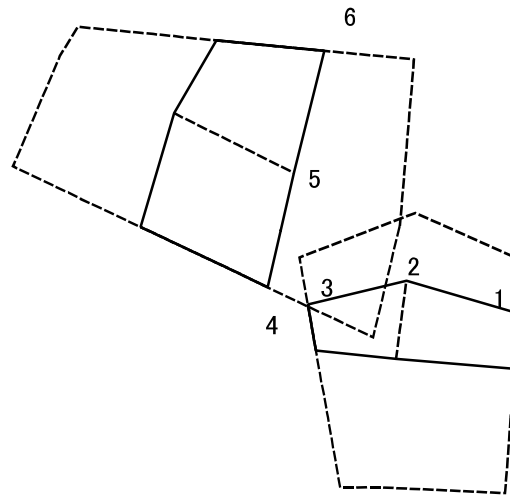
土砂災害警戒区域等の指定の告示に係る図書（様式2-1）



図中の数字は横断測線番号を示す

様式 2-1(急) 土砂災害特別警戒区域の区域区分図 (急傾斜地の崩壊に伴う土石等の移動により 建築物の地上部に作用すると想定される力)	土砂災害防止法施行令第二条の基準に該当する区域		N 縮尺 1:1,000	自然現象の種類	急傾斜地の崩壊	箇所番号	II-1552
	土砂災害防止法施行令第三条の基準に該当する区域			告示番号	土砂災害警戒区域:千葉県告示第118号 土砂災害特別警戒区域:千葉県告示第119号	箇所名	大山3
	それ以外の区域			告示年月日	令和3年3月9日	所在地	成田市大山

土砂災害警戒区域等の指定の告示に係る図書（様式2-2）



図中の数字は横断測線番号を示す

様式 2-2(急)
土砂災害特別警戒区域の区域区分図
(急傾斜地の崩壊に伴う土石等の堆積により
建築物の地上部に作用すると想定される力)

土砂災害防止法 施行令第三条の 基準に該当する 区域	土砂災害防止法施行令第二条の基準に該当する区域		N 縮尺 1:1,000	自然現象の種類	急傾斜地の崩壊	箇所番号	Ⅱ-1552
	土石等の堆積の高さが3mを超える区域			告示番号	土砂災害警戒区域:千葉県告示第118号 土砂災害特別警戒区域:千葉県告示第119号	箇所名	大山3
	それ以外の区域			告示年月日	令和3年3月9日	所在地	成田市大山

