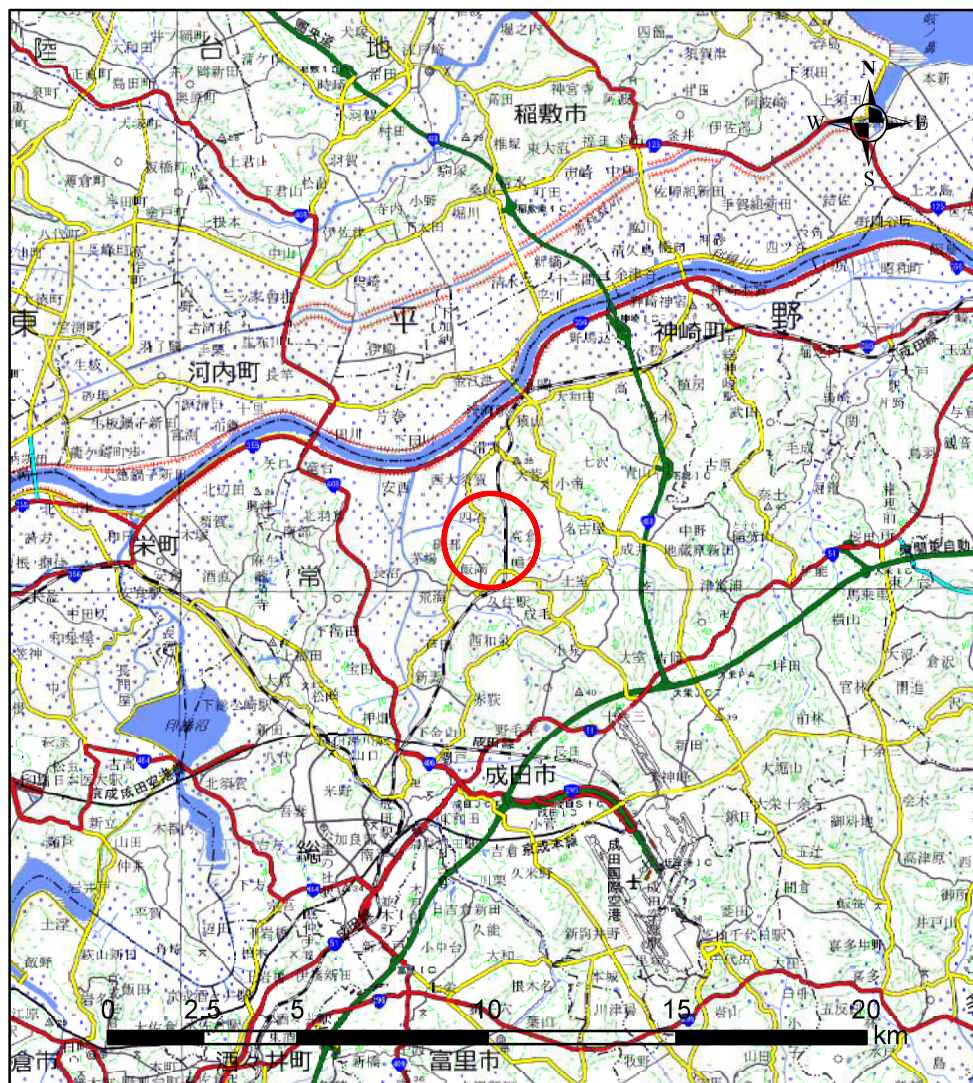


# 土砂災害警戒区域等の指定の告示に係る図書（様式1）



(1/200,000)



(1/25,000)

様式1(急)

土砂災害警戒区域・土砂災害特別警戒区域  
位置図

自然現象の種類

箇所番号

箇所名

所在地

急傾斜地の崩壊

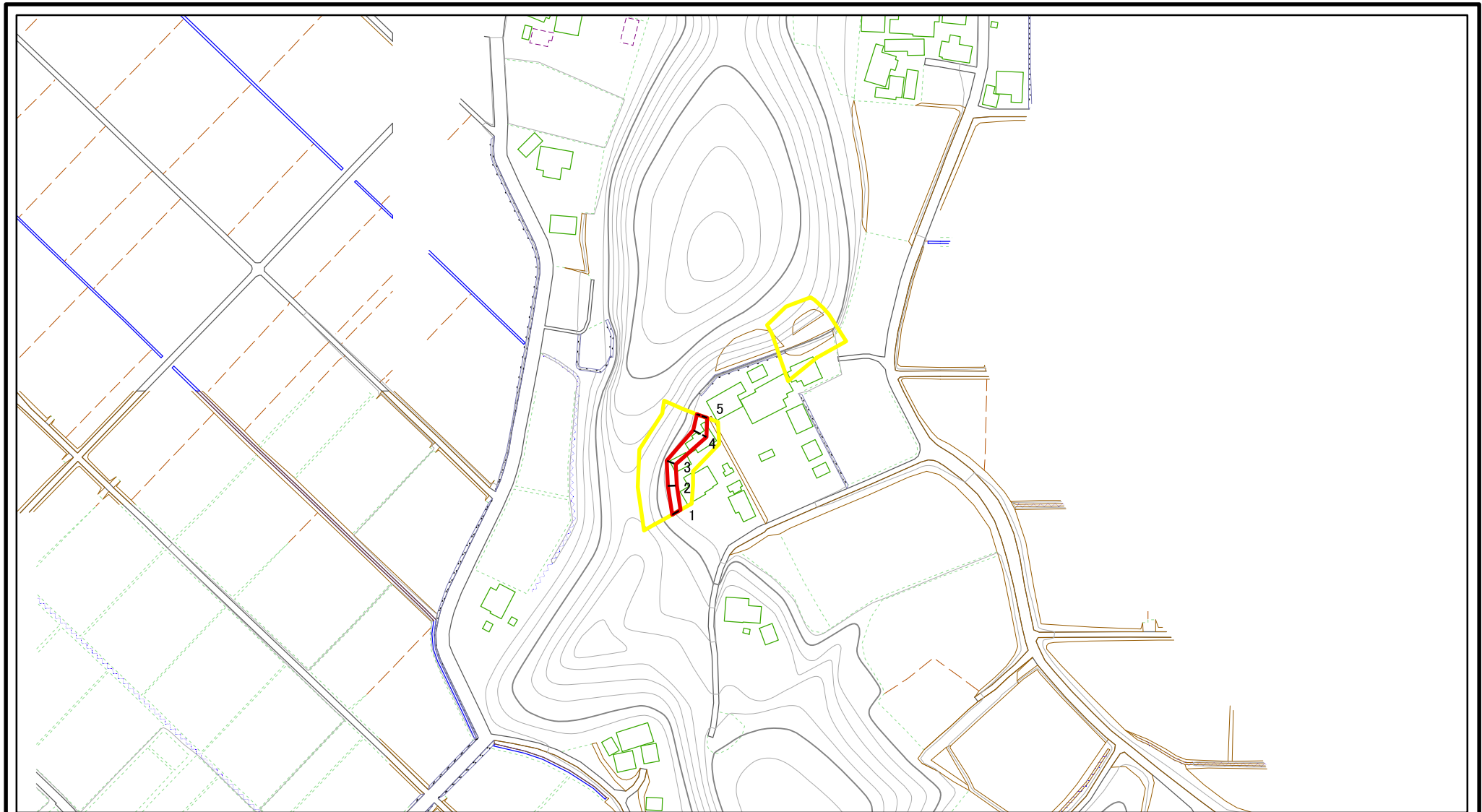
II-1487

幡谷2

成田市幡谷

「この地図は、国土地理院長の承認を得て、同院発行の電子地形図25000及び電子地形図20万を複製したものである。（承認番号 平29情複、第1566号）」

# 土砂災害警戒区域等の指定の告示に係る図書（様式2）



図中の数字は横断測線番号を示す

様式 2(急)

土砂災害警戒区域・土砂災害特別警戒区域  
区域図

土砂災害防止法施行令第二条の基準に該当する区域



土砂災害防止法  
施行令第三条の  
基準に該当する  
区域



土石等の移動の高さが1m以下の場合、  
土石等の移動による力が100kN/mを超える区域



土石等の堆積の高さが3mを超える区域



それ以外の区域



縮尺

1:2,500

自然現象  
の種類

急傾斜地の崩壊

告示番号

土砂災害警戒区域:千葉県告示第118号  
土砂災害特別警戒区域:千葉県告示第119号

告示年月日

令和3年3月9日

箇所番号

II-1487

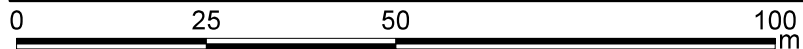
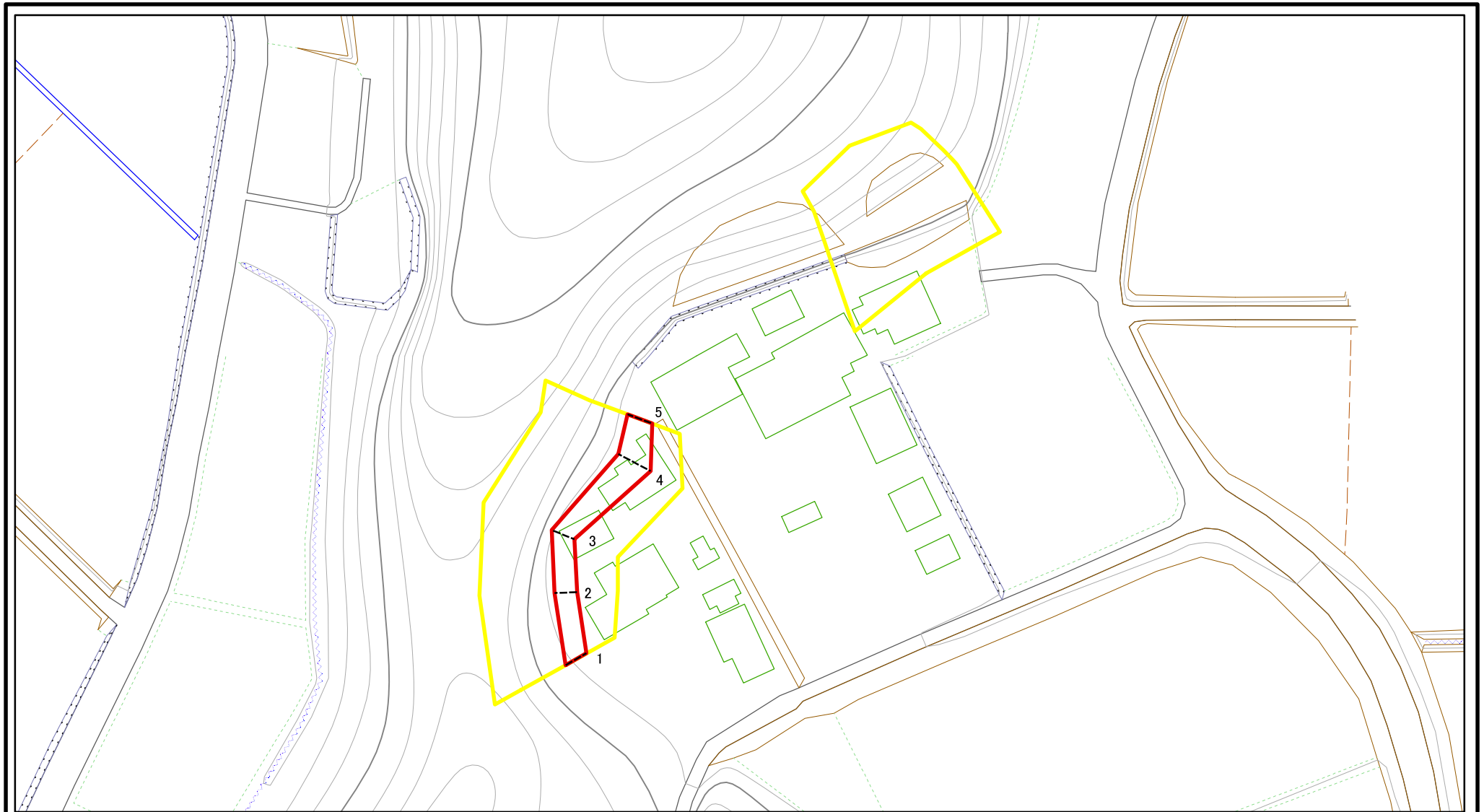
箇所名

幡谷2

所在地

成田市幡谷

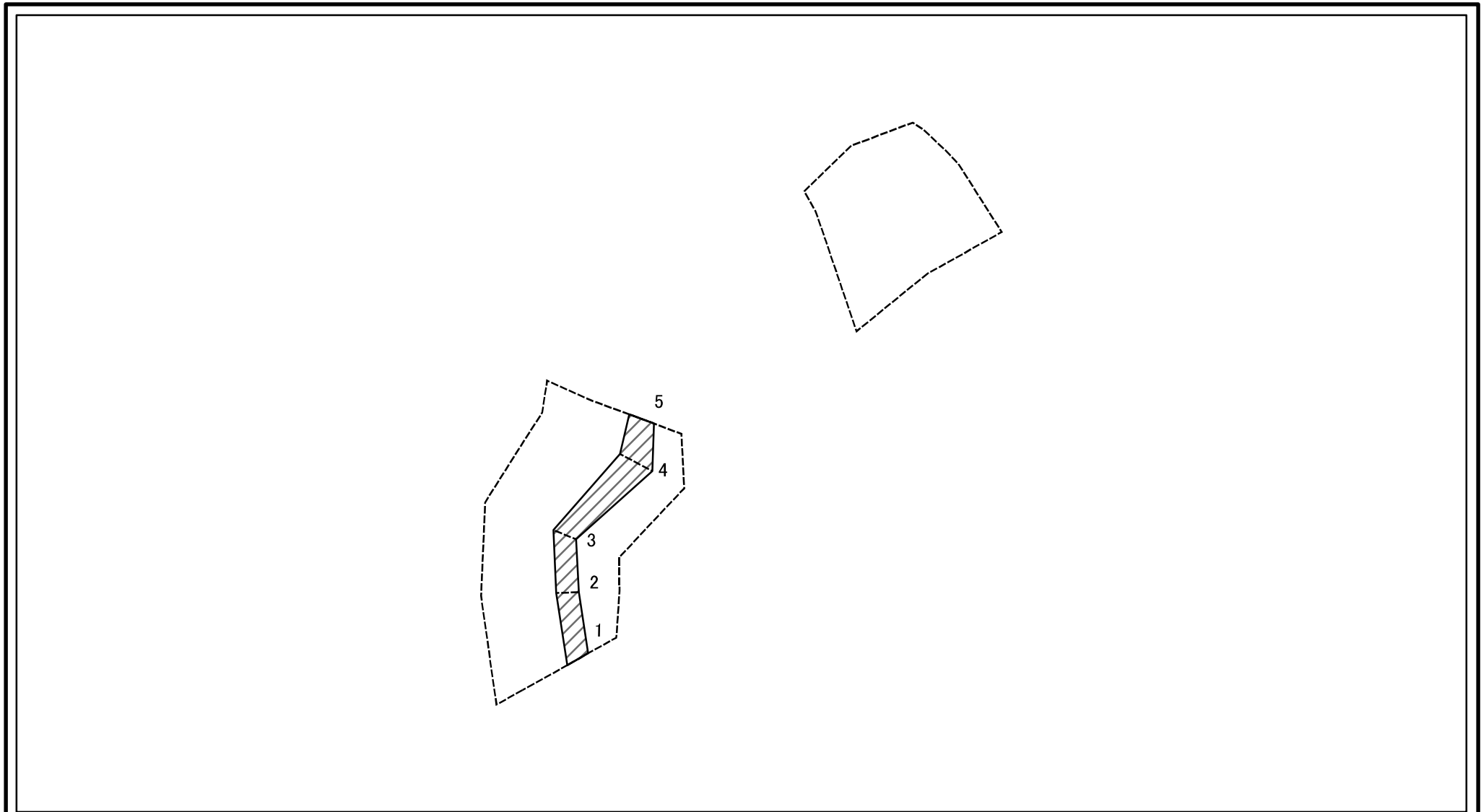
# 土砂災害警戒区域等の指定の告示に係る図書（様式2）参考図



図中の数字は横断測線番号を示す

<b>様式 2(急)</b> 土砂災害警戒区域・土砂災害特別警戒区域 区域図(参考図)	土砂災害防止法施行令第二条の基準に該当する区域		N 縮尺 1:1,000	自然現象の種類	急傾斜地の崩壊	箇所番号	Ⅱ-1487
	土砂災害防止法施行令第三条の基準に該当する区域			告示番号	土砂災害警戒区域:千葉県告示第118号 土砂災害特別警戒区域:千葉県告示第119号	箇所名	幡谷2
	土砂等の(移動)高さが1m以下の場合、土砂等の移動による力が100kN/m <sup>2</sup> を超える区域			告示年月日	令和3年3月9日	所在地	成田市幡谷
	土砂等の堆積の高さが3mを超える区域						
それ以外の区域							

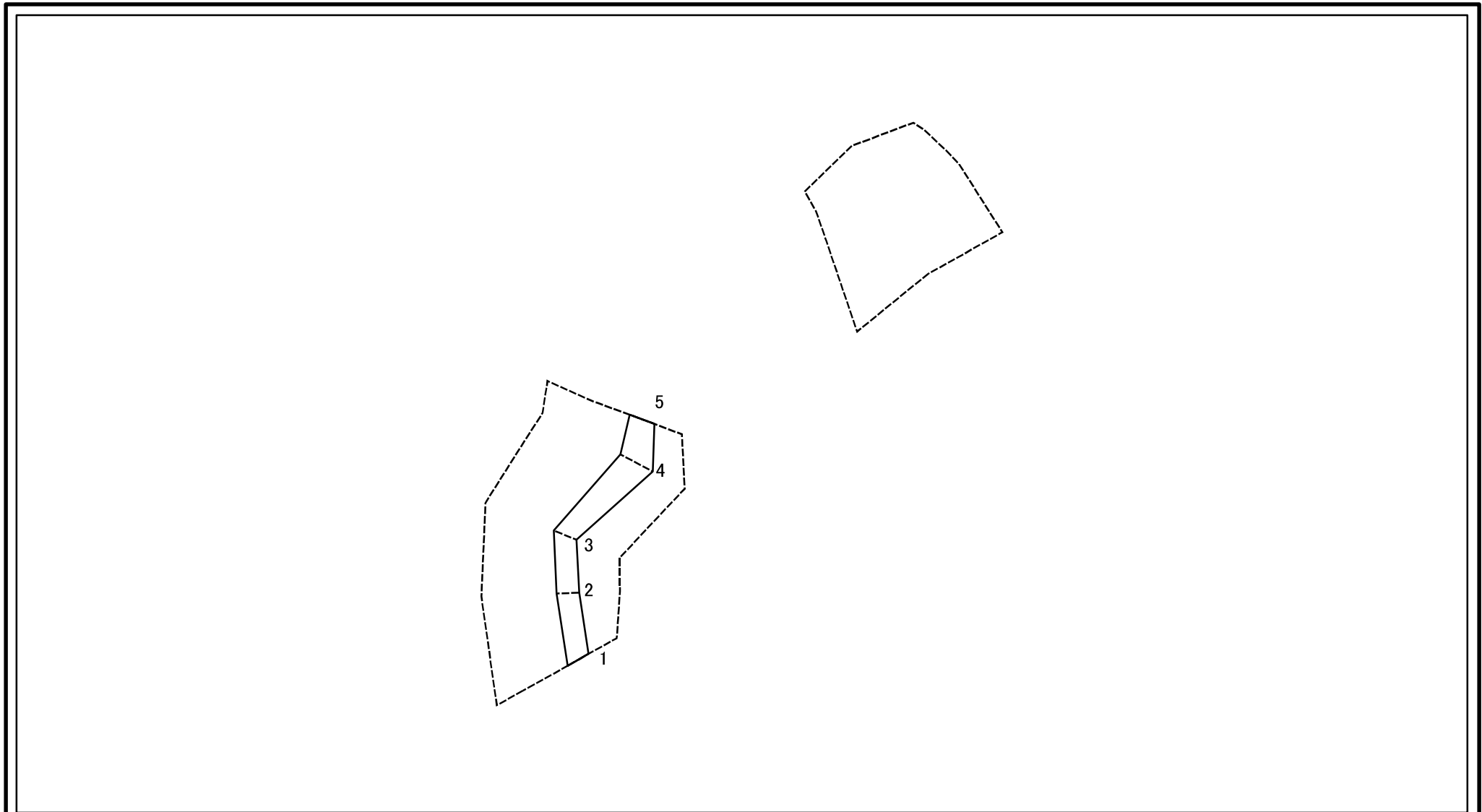
# 土砂災害警戒区域等の指定の告示に係る図書（様式2-1）



図中の数字は横断測線番号を示す

<b>様式 2-1(急)</b> 土砂災害特別警戒区域の区域区分図 (急傾斜地の崩壊に伴う土石等の移動により 建築物の地上部に作用すると想定される力)	土砂災害防止法施行令第二条の基準に該当する区域		N 縮尺 1:1,000	自然現象の種類	急傾斜地の崩壊	箇所番号	II-1487
	土砂災害防止法施行令第三条の基準に該当する区域			告示番号	土砂災害警戒区域: 千葉県告示第118号 土砂災害特別警戒区域: 千葉県告示第119号	箇所名	幡谷2
	それ以外の区域			告示年月日	令和3年3月9日	所在地	成田市幡谷

# 土砂災害警戒区域等の指定の告示に係る図書（様式2-2）



図中の数字は横断測線番号を示す

<b>様式 2-2(急)</b> <b>土砂災害特別警戒区域の区域区分図</b> (急傾斜地の崩壊に伴う土石等の堆積により建築物の地上部に作用すると想定される力)	土砂災害防止法施行令第二条の基準に該当する区域		N  縮尺 1:1,000	自然現象の種類	急傾斜地の崩壊	箇所番号	Ⅱ-1487
	土砂災害防止法施行令第三条の基準に該当する区域			告示番号	土砂災害警戒区域:千葉県告示第118号 土砂災害特別警戒区域:千葉県告示第119号	箇所名	幡谷2
	それ以外の区域		告示年月日	令和3年3月9日	所在地	成田市幡谷	

