

土砂災害警戒区域等の指定の告示に係る図書（様式2）



0 25 50 100
m

図中の数字は横断測線番号を示す

様式-2(急)

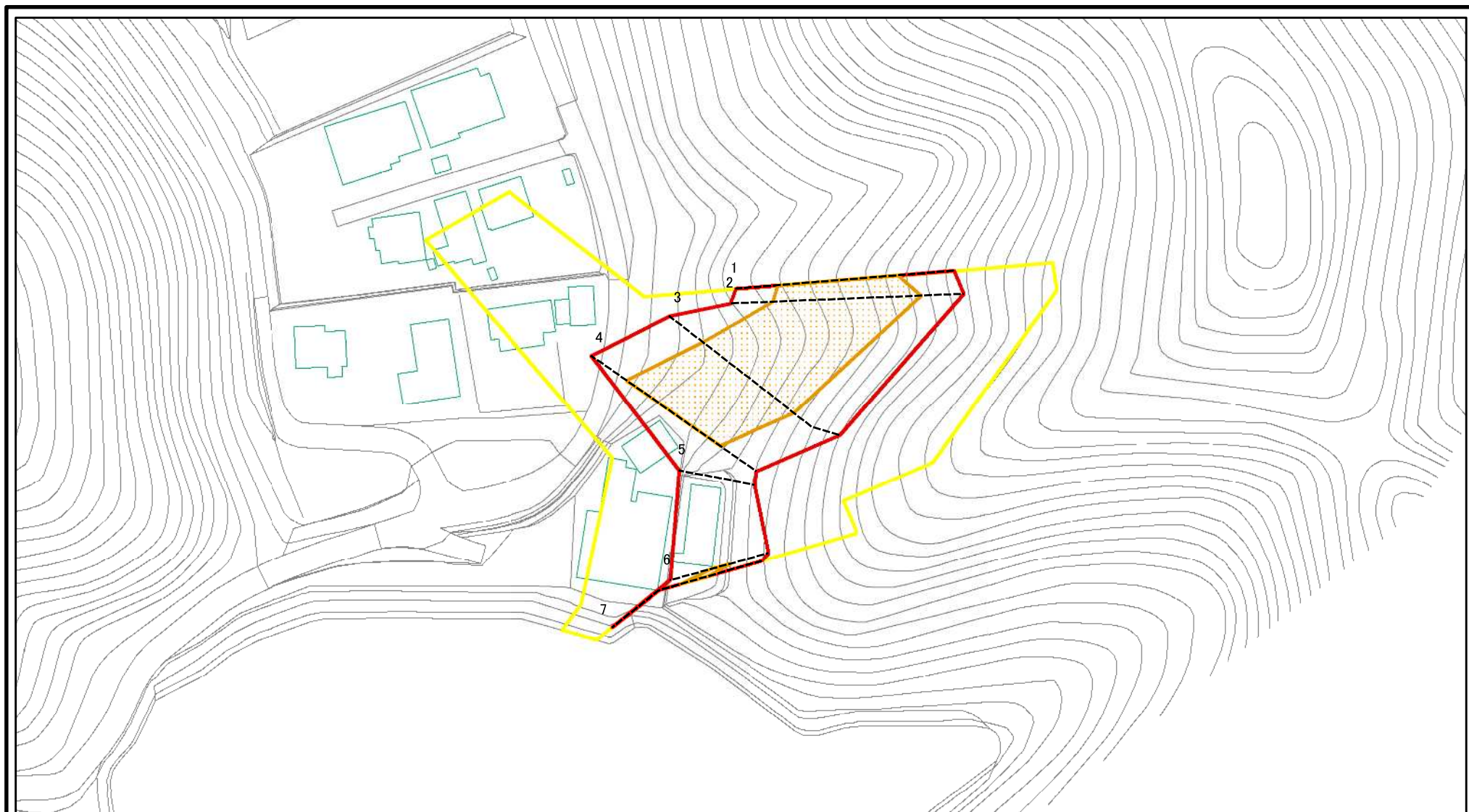
土砂災害警戒区域・土砂災害特別警戒区域
区域図(その1)

土砂災害防止法施行令第二条の基準に該当する区域	
土砂災害防止法施行令第三条の基準に該当する区域	
それ以外の区域	

N	縮尺
1:2,500	

自然現象の種類	急傾斜地の崩壊	箇所番号	II-5307
告示番号	警戒区域：千葉県告示第228号 特別警戒区域：千葉県告示第230号	箇所名	高崎3
告示年月日	令和3年3月30日	所在地	南房総市高崎

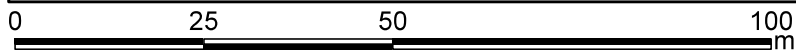
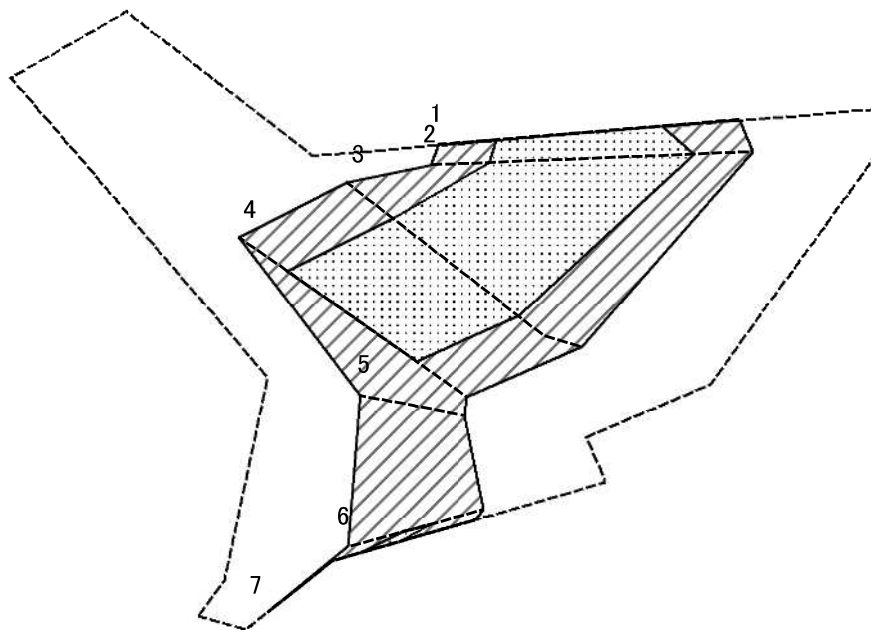
土砂災害警戒区域等の指定の告示に係る図書（様式2 - 1）



図中の数字は横断測線番号を示す

様式-2-1(急) 土砂災害警戒区域・土砂災害特別警戒区域 区域図(その2)	土砂災害防止法施行令第二条の基準に該当する区域		N 縮尺 1:1,000	自然現象の種類	急傾斜地の崩壊	箇所番号	II-5307
	土砂災害防止法施行令第三条の基準に該当する区域			告示番号	警戒区域：千葉県告示第228号 特別警戒区域：千葉県告示第230号	箇所名	高崎3
	それ以外の区域			告示年月日	令和3年3月30日	所在地	南房総市高崎

土砂災害警戒区域等の指定の告示に係る図書（様式 2 - 2）



図中の数字は横断測線番号を示す

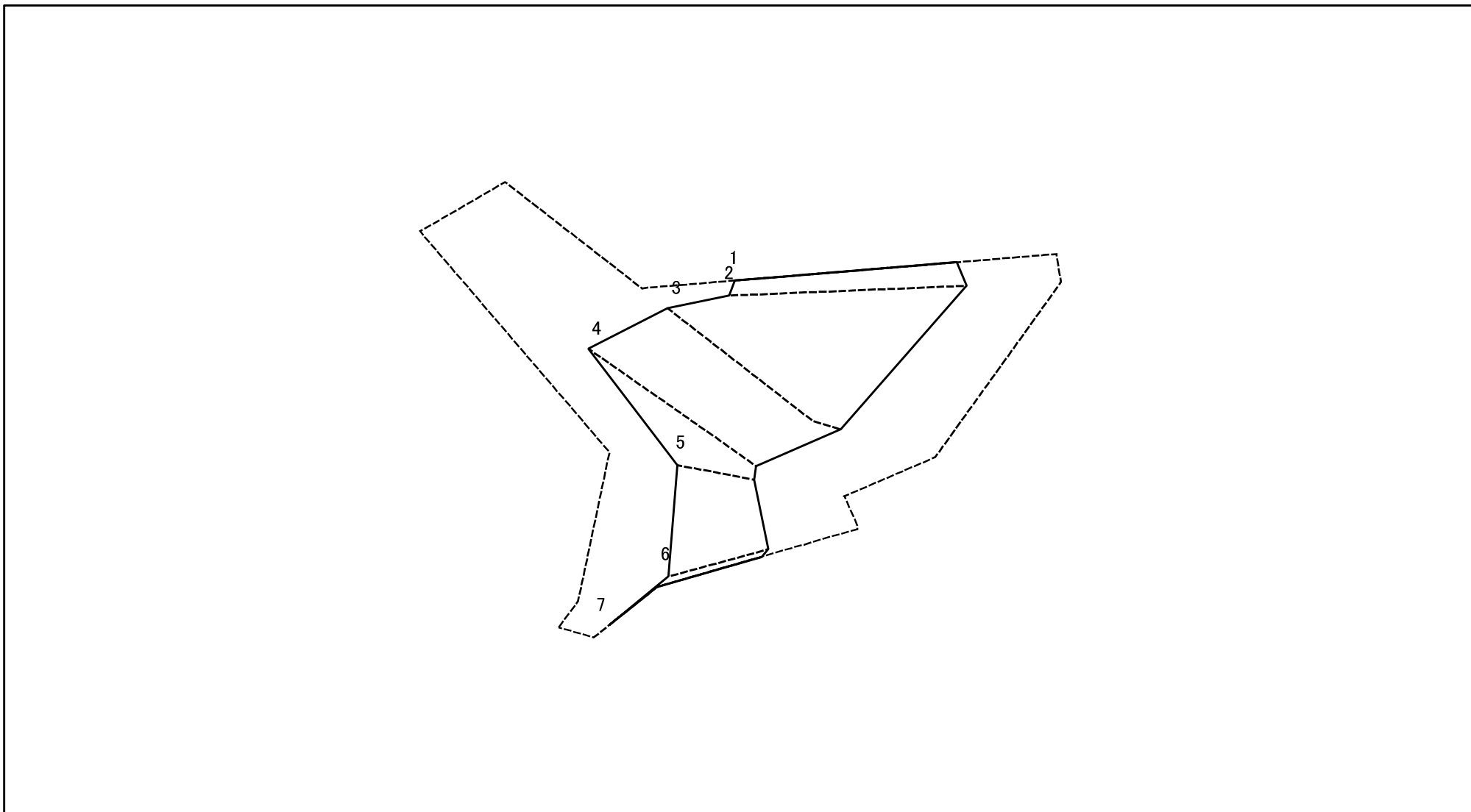
様式-2-2(急)
土砂災害特別警戒区域の区域区分図
(急傾斜地の崩壊に伴う土石等の移動により
建築物の地上部に作用すると想定される力)

土砂災害防止法施行令第二条の基準に該当する区域	
土砂災害防止法施行令第三条の基準に該当する区域	
それ以外の区域	

縮尺	1:1,000
----	---------

自然現象の種類	急傾斜地の崩壊	箇所番号	II-5307
告示番号	警戒区域：千葉県告示第228号 特別警戒区域：千葉県告示第230号	箇所名	高崎3
告示年月日	令和3年3月30日	所在地	南房総市高崎

土砂災害警戒区域等の指定の告示に係る図書（様式 2 - 3）



図中の数字は横断測線番号を示す

様式 2-3 (急) 土砂災害特別警戒区域の区域区分図 (急傾斜地の崩壊に伴う土石等の堆積により建築物の地上部に作用すると想定される力)	土砂災害防止法施行令第二条の基準に該当する区域		N 縮尺 1:1,000	自然現象の種類	急傾斜地の崩壊	箇所番号	II-5307
	土砂災害防止法施行令第三条の基準に該当する区域			告示番号	警戒区域：千葉県告示第228号 特別警戒区域：千葉県告示第230号	箇所名	高崎3
	それ以外の区域			告示年月日	令和3年3月30日	所在地	南房総市高崎

