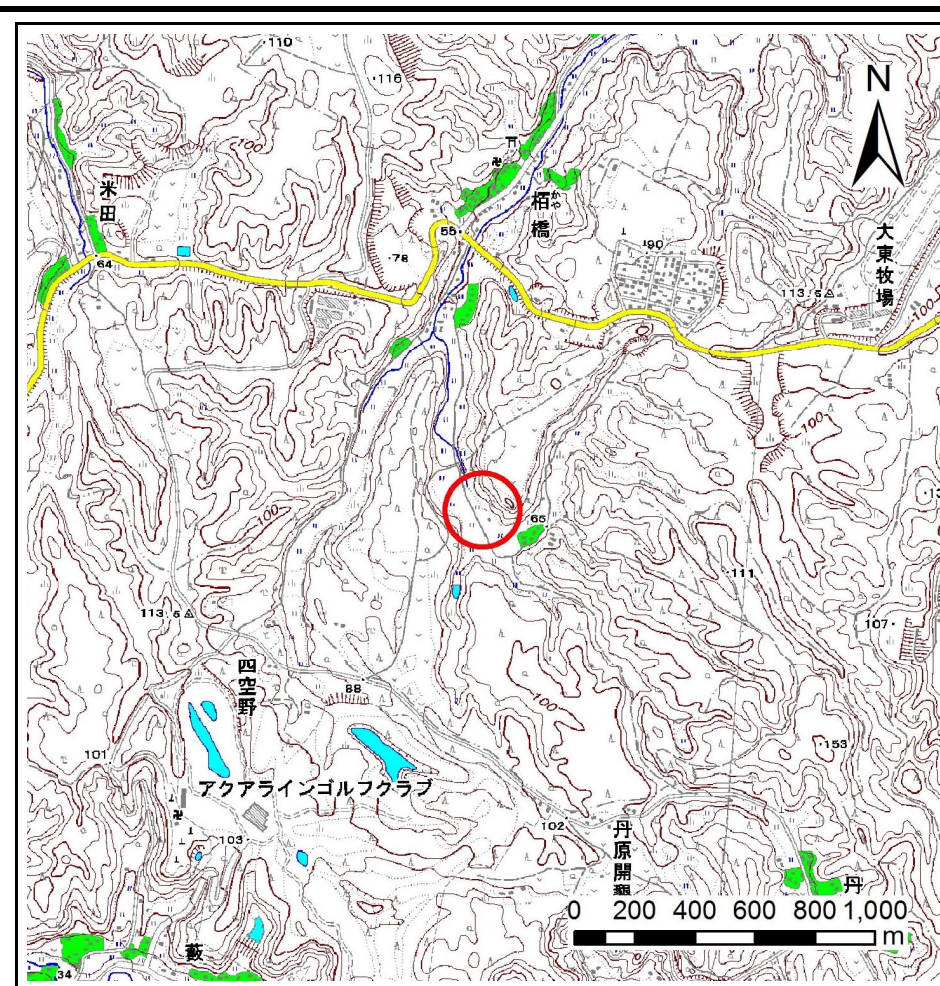


土砂災害警戒区域等の指定の告示に係る図書(その1)



(1/200,000)



(1/25,000)

様式-1(急)
土砂災害警戒区域・土砂災害特別警戒区域
位置図

自然現象の種類

箇所番号

箇所名

所在地

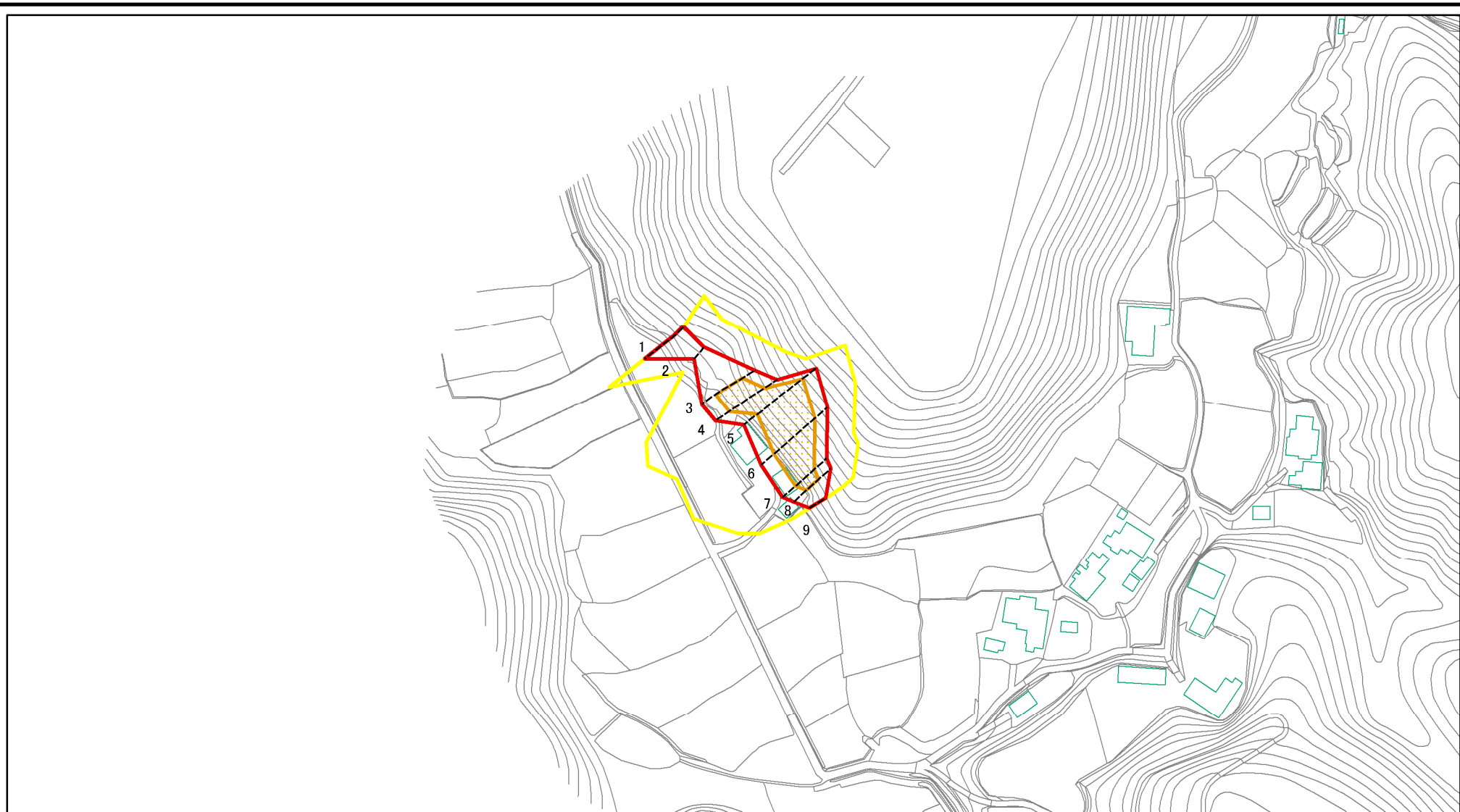
急傾斜地の崩壊

-0675

栢橋17

市原市栢橋

土砂災害警戒区域等の指定の告示に係る図書(その2)

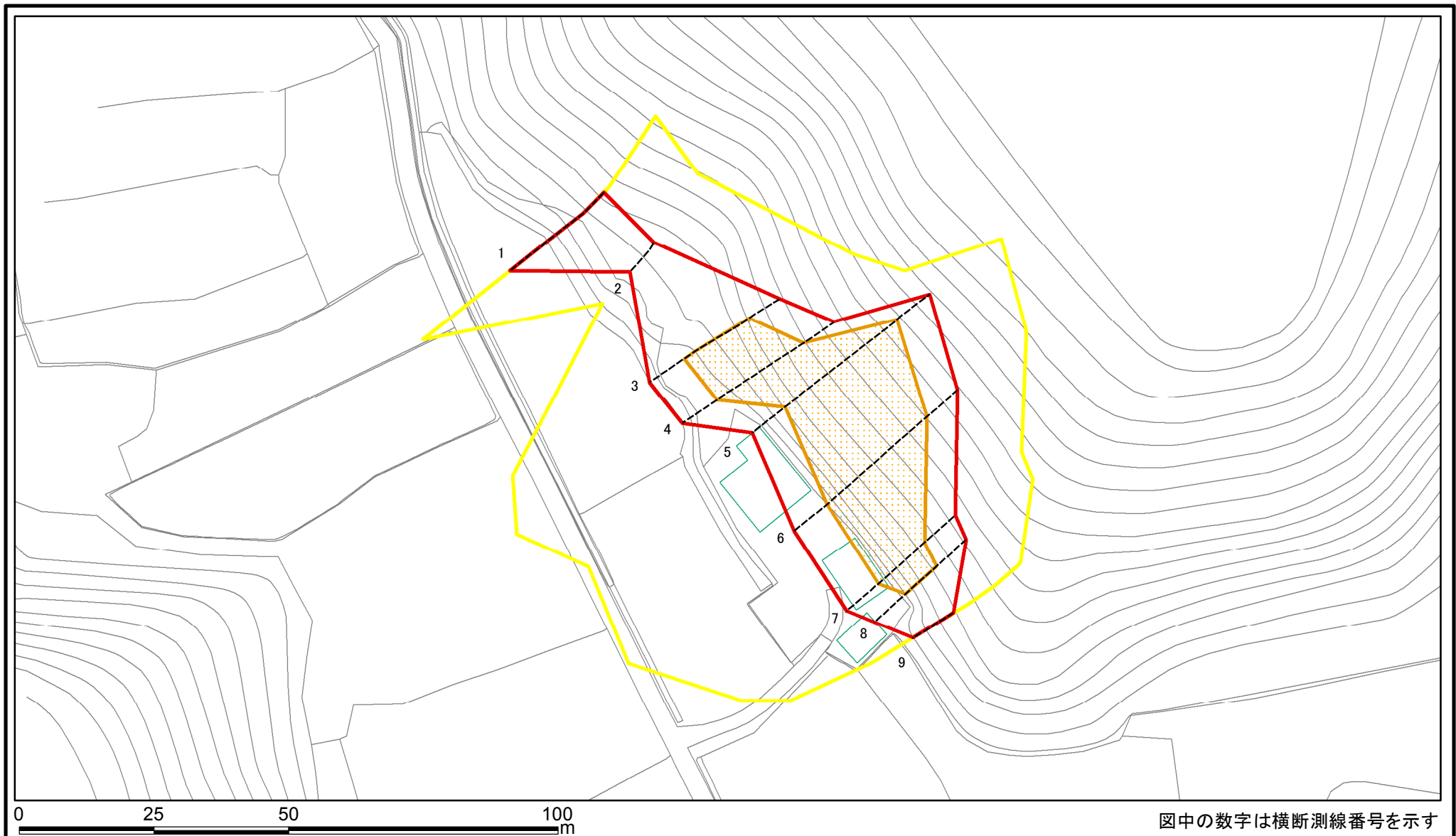


0 25 50 100
m

図中の数字は横断測線番号を示す

様式-2(急) 土砂災害警戒区域・土砂災害特別警戒区域 区域図(その1)	土砂災害防止法施行令第二条の基準に該当する区域		N 縮尺 1:2,500	自然現象の種類	急傾斜地の崩壊	箇所番号	-0675
	土砂災害防止法施行令第三条の基準に該当する区域			告示番号	土砂災害警戒区域 千葉県告示第32号 土砂災害特別警戒区域 千葉県告示第35号	箇所名	栢橋17
	それ以外の区域			告示年月日	令和元年5月31日	所在地	市原市栢橋

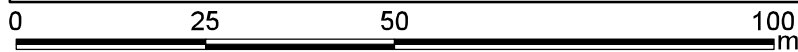
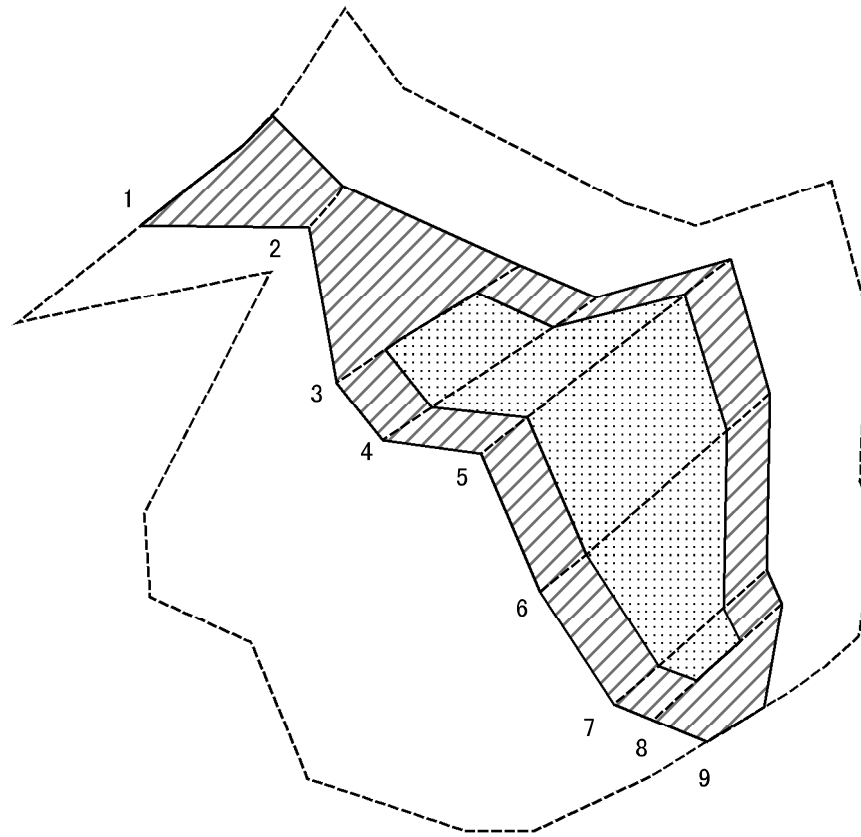
土砂災害警戒区域等の指定の告示に係る図書(その2-1)



図中の数字は横断測線番号を示す

様式-2-1(急) 土砂災害警戒区域・土砂災害特別警戒区域 区域図(その2)	土砂災害防止法施行令第二条の基準に該当する区域		N 縮尺 1:1,000	自然現象の種類	急傾斜地の崩壊	箇所番号	-0675
	土砂災害防止法施行令第三条の基準に該当する区域			告示番号	土砂災害警戒区域 千葉県告示第32号 土砂災害特別警戒区域 千葉県告示第35号	箇所名	栢橋17
	土砂等の(移動)高さが1m以下の場合、土砂等の移動による力が100kN/mを超える区域			告示年月日	令和元年5月31日	所在地	市原市栢橋
	土砂等の堆積の高さが3mを超える区域						
それ以外の区域							

土砂災害警戒区域等の指定の告示に係る図書(その2-2)



図中の数字は横断測線番号を示す

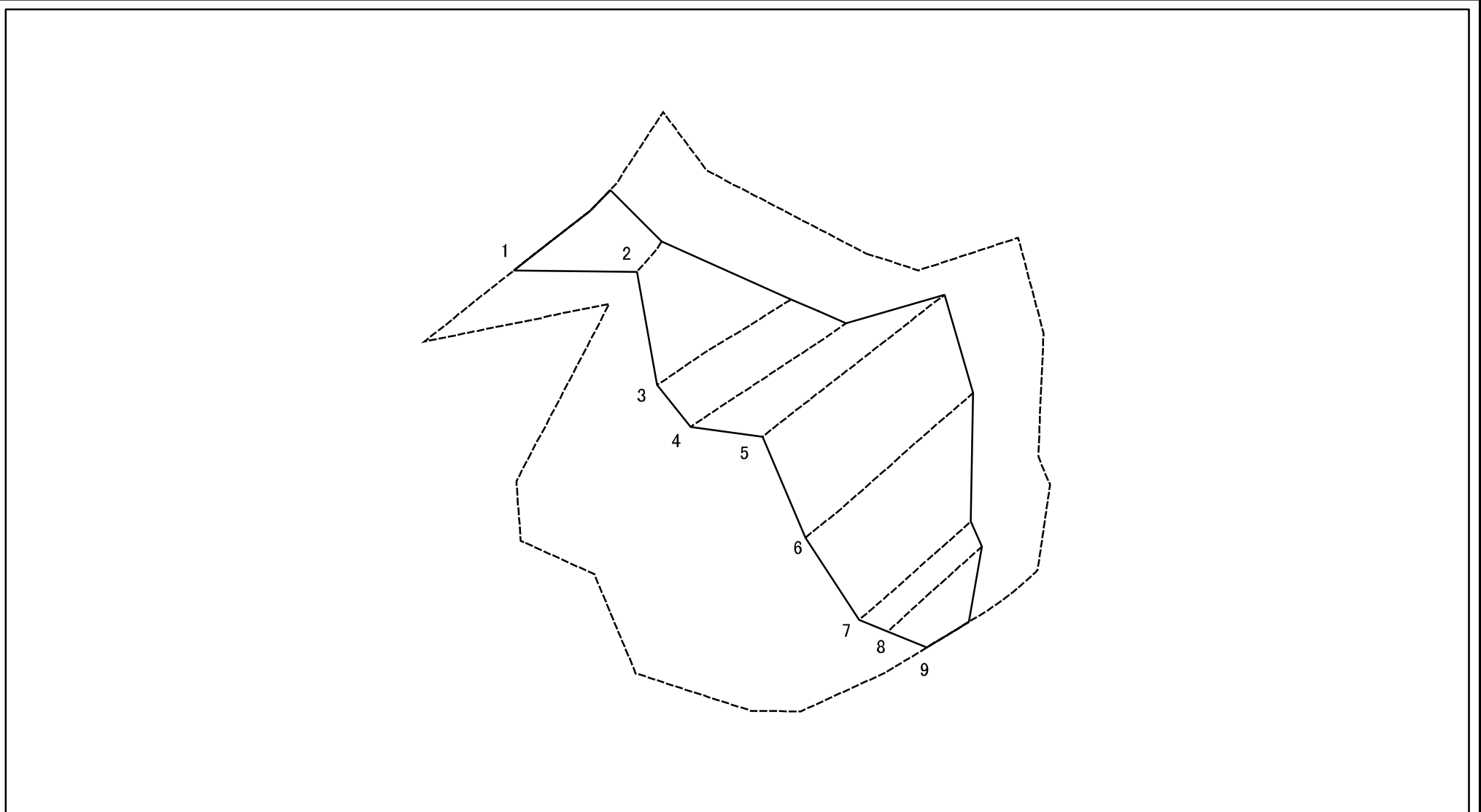
様式-2-2(急)
土砂災害特別警戒区域の区域区分図
(急傾斜地の崩壊に伴う土石等の移動により
建築物の地上部に作用すると想定される力)

土砂災害防止法施行令第二条の基準に該当する区域	
土砂災害防止法施行令第三条の基準に該当する区域	
それ以外の区域	

N	縮尺
1:1,000	

自然現象の種類	急傾斜地の崩壊	箇所番号	-0675
告示番号	土砂災害警戒区域 千葉県告示第32号 土砂災害特別警戒区域 千葉県告示第35号	箇所名	栢橋17
告示年月日	令和元年5月31日	所在地	市原市栢橋

土砂災害警戒区域等の指定の告示に係る図書(その2-3)



図中の数字は横断測線番号を示す

様式-2-3(急)
土砂災害特別警戒区域の区域区分図
(急傾斜地の崩壊に伴う土石等の堆積により
建築物の地上部に作用すると想定される力)

土砂災害防止法施行令第二条の基準に該当する区域	
土砂災害防止法施行令第三条の基準に該当する区域	
それ以外の区域	

N
縮尺
1:1,000

自然現象の種類	急傾斜地の崩壊
告示番号	土砂災害警戒区域 千葉県告示第32号 土砂災害特別警戒区域 千葉県告示第35号
告示年月日	令和元年5月31日

箇所番号	-0675
箇所名	栢橋17
所在地	市原市栢橋

