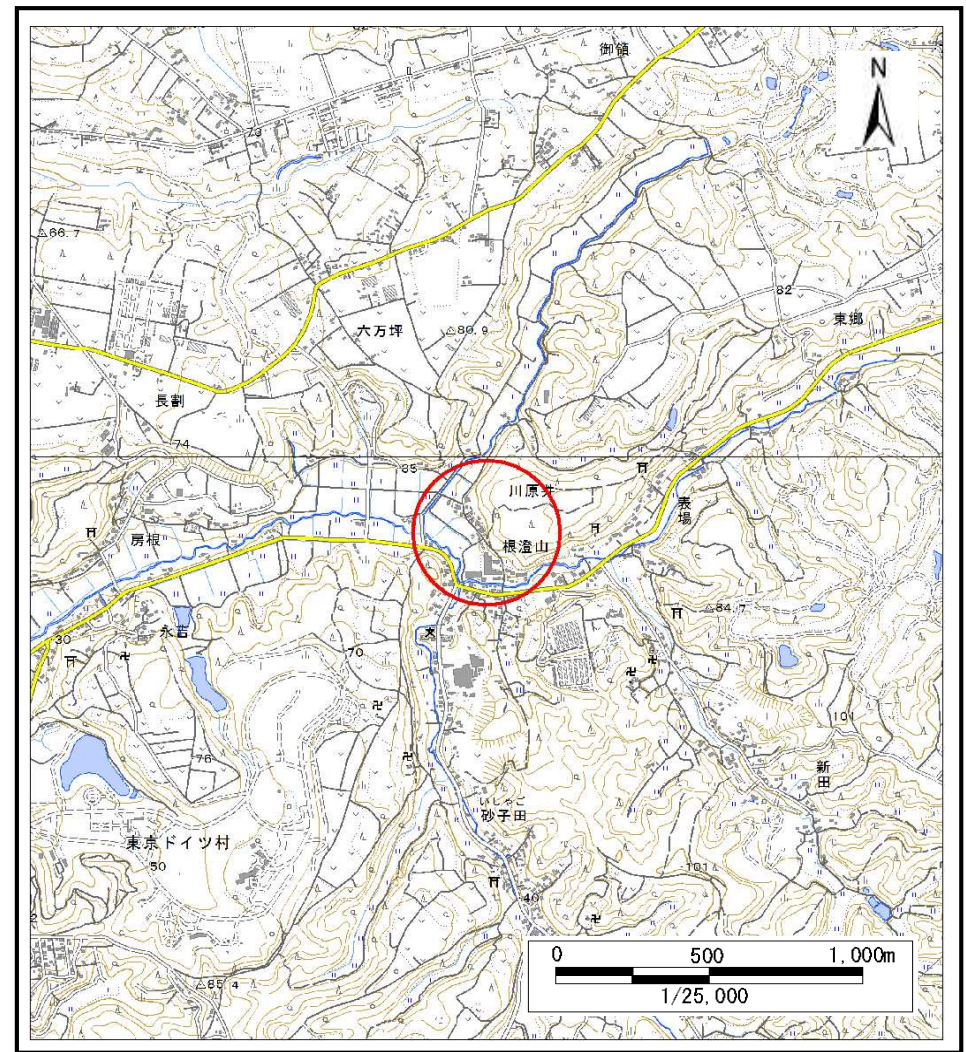


土砂災害警戒区域等の指定の告示に係る図書(様式1)

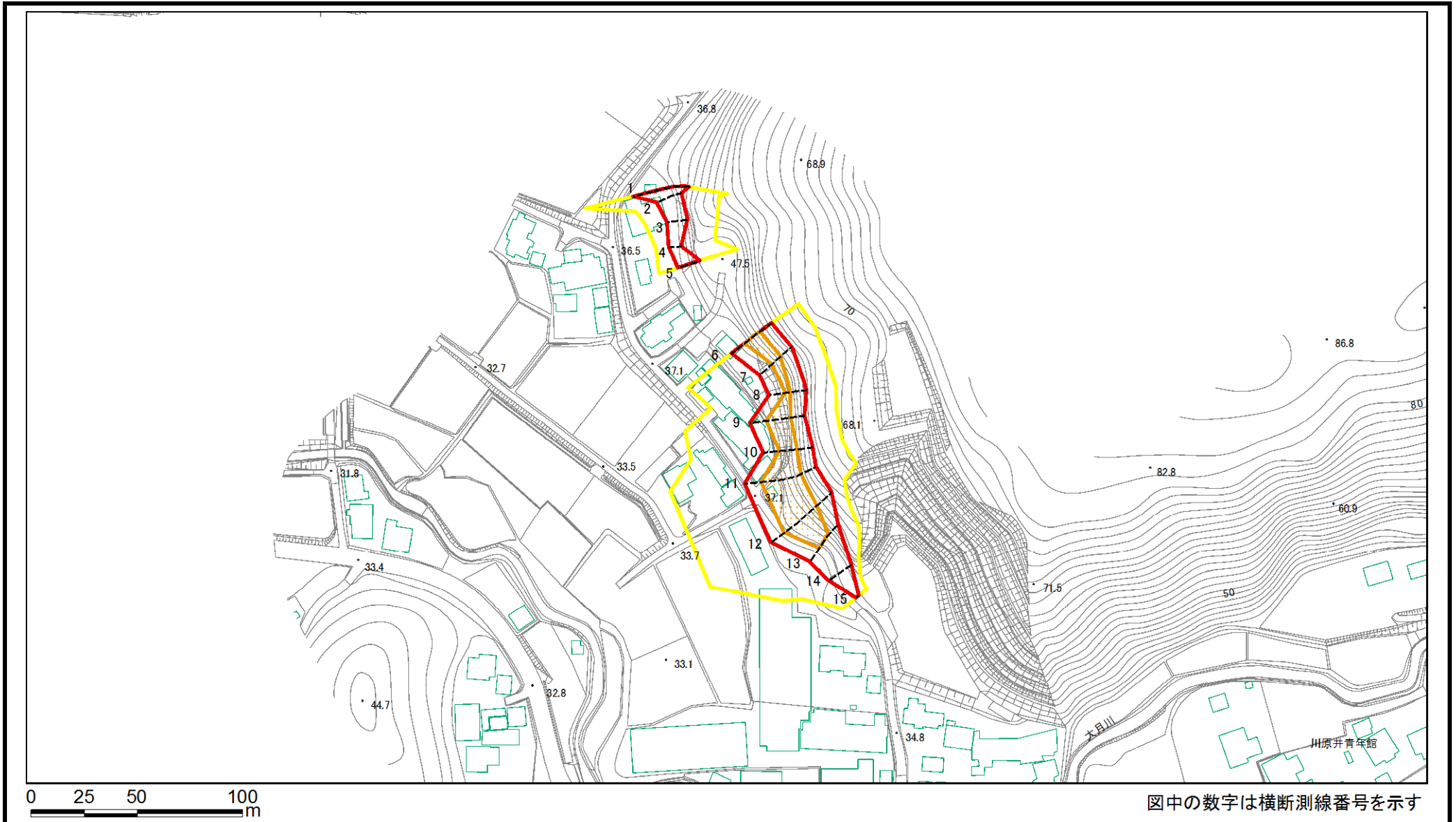


様式1(急)
土砂災害警戒区域・土砂災害特別警戒区域
位置図

自然現象の種類	急傾斜地の崩壊
箇所番号	Ⅱ-6814
箇所名	川原井4
所在地	袖ヶ浦市川原井

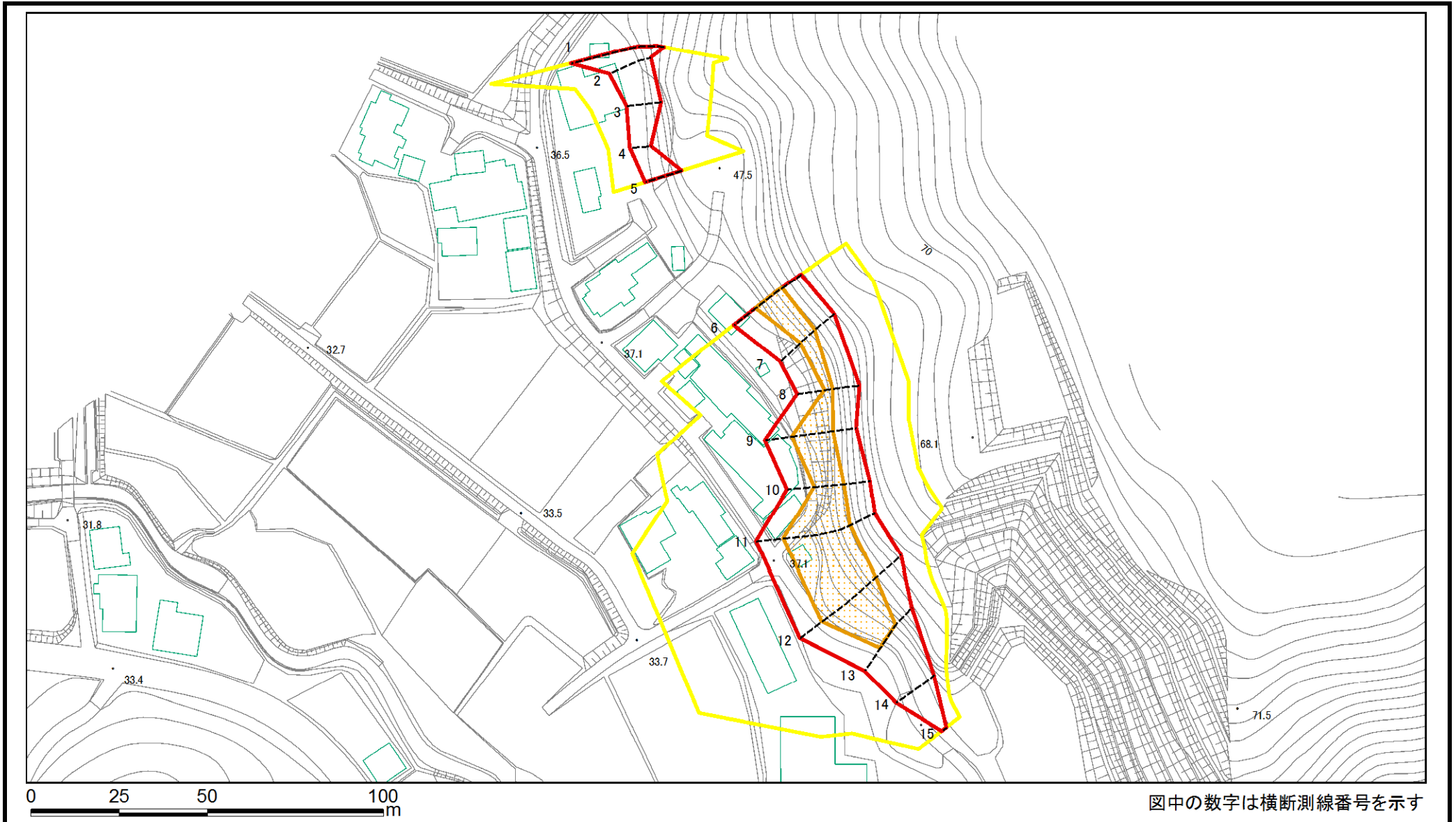
この地図は、国土地理院長の承認を得て、同院発行の電子地形図25000及び電子地形図20万を複製したものである。(承認番号 平27情複、第777号)

土砂災害警戒区域等の指定の告示に係る図書(様式2)



様式2(急) 土砂災害警戒区域・土砂災害特別警戒区域 区域図	土砂災害防止法施行令第二条の基準に該当する区域		N 縮尺 1:2,500	自然現象の種類	急傾斜地の崩壊	箇所番号	II-6814
	土砂災害防止法施行令第三条の基準に該当する区域	土石等の(移動)高さが1m以下の場合、		告示番号	千葉県告示第206号 千葉県告示第217号	箇所名	川原井4
		土石等の堆積の高さが3mを超える区域		告示年月日	令和2年3月31日	所在地	袖ヶ浦市川原井
		それ以外の区域					

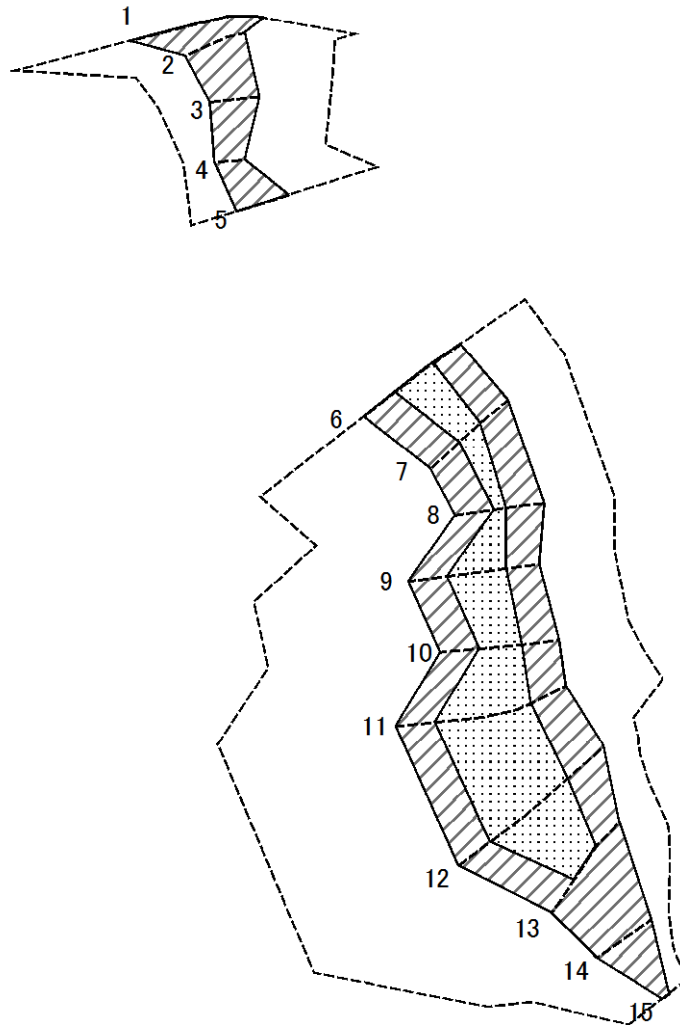
土砂災害警戒区域等の指定の告示に係る図書(様式2)参考図



図中の数字は横断測線番号を示す

様式2(急) 土砂災害警戒区域・土砂災害特別警戒区域 区域図(参考図)	土砂災害防止法施行令第二条の基準に該当する区域			縮尺 1:1,500	自然現象の種類	急傾斜地の崩壊	箇所番号	II-6814
	土砂災害防止法施行令第三条の基準に該当する区域	土石等の(移動)高さが1m以下の場合、 土石等の堆積の高さが3mを超える区域 それ以外の区域	 		告示番号	千葉県告示第206号 千葉県告示第217号	箇所名	川原井4
					告示年月日	令和2年3月31日	所在地	袖ヶ浦市川原井

土砂災害警戒区域等の指定の告示に係る図書(様式2-1)

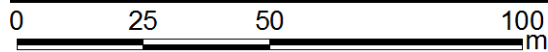
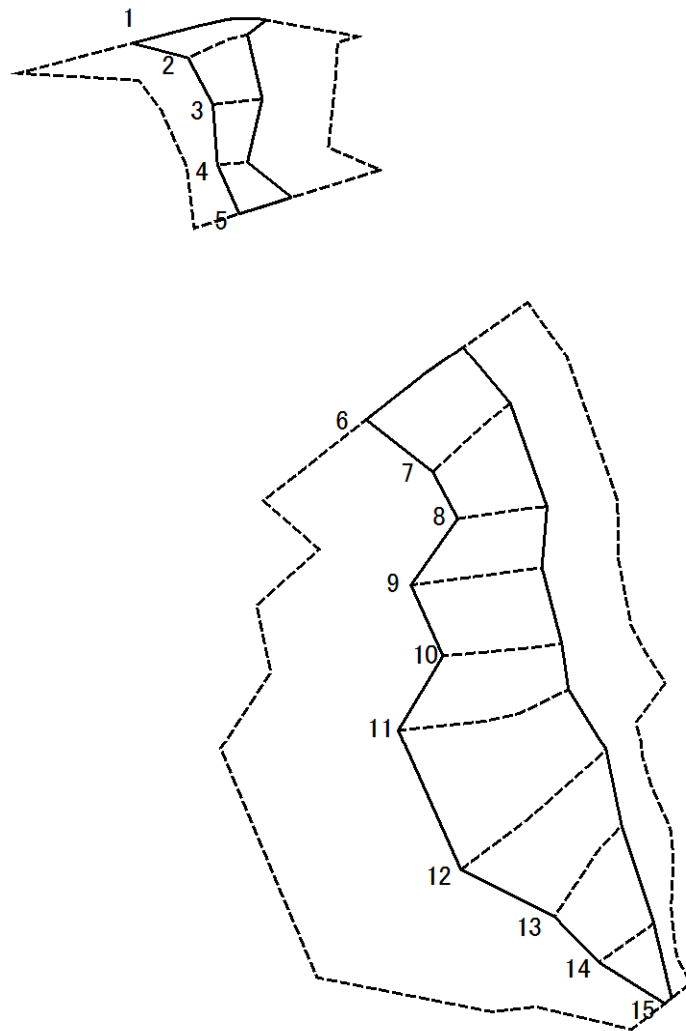


0 25 50 100
m

図中の数字は横断測線番号を示す

様式2-1(急) 土砂災害特別警戒区域の区域区分図 (急傾斜地の崩壊に伴う土石などの移動により 建築物の地上部に作用すると想定される力)	土砂災害防止法施行令第二条の基準に該当する区域		N 縮尺 1:1,500	自然現象 の種類	急傾斜地の崩壊	箇所番号	II-6814
	土砂災害防止 法施行令第三 条の基準に該 当する区域			告示番号	千葉県告示第206号 千葉県告示第217号	箇所名	川原井4
	それ以外の区域			告示年月日	令和2年3月31日	所在地	袖ヶ浦市川原井

土砂災害警戒区域等の指定の告示に係る図書(様式2-2)



図中の数字は横断測線番号を示す

様式2-2(急) 土砂災害特別警戒区域の区域区分図 (急傾斜地の崩壊に伴う土石などの堆積により 建築物の地上部に作用すると想定される力)	土砂災害防止法施行令第二条の基準に該当する区域			N 縮尺 1:1,500	自然現象の種類	急傾斜地の崩壊	箇所番号	II-6814
	土砂災害防止法施行令第三条の基準に該当する区域	土石等の堆積の高さが3mを超える区域			告示番号	千葉県告示第206号 千葉県告示第217号	箇所名	川原井4
		それ以外の区域			告示年月日	令和2年3月31日	所在地	袖ヶ浦市川原井

土砂災害警戒区域等の指定の告示に係る図書(様式3)

横断測線の区間	土石等の移動により建築物の地上部に作用すると想定される力				土石等の堆積により建築物の地上部に作用すると想定される力				横断測線の区間	土石等の移動により建築物の地上部に作用すると想定される力				土石等の堆積により建築物の地上部に作用すると想定される力			
	土石等の(移動)高さが1m以下の場合、土石等の移動による力が100kN/m ² を超える区域		それ以外の区域		土石等の堆積の高さが3mを超える区域		それ以外の区域			土石等の(移動)高さが1m以下の場合、土石等の移動による力が100kN/m ² を超える区域		それ以外の区域		土石等の堆積の高さが3mを超える区域		それ以外の区域	
	力の大きさのうち最大のもの (kN/m ²)	土石等の高さ (m)	力の大きさのうち最大のもの (kN/m ²)	土石等の高さ (m)	力の大きさのうち最大のもの (kN/m ²)	土石等の高さ (m)	力の大きさのうち最大のもの (kN/m ²)	土石等の高さ (m)		力の大きさのうち最大のもの (kN/m ²)	土石等の高さ (m)	力の大きさのうち最大のもの (kN/m ²)	土石等の高さ (m)	力の大きさのうち最大のもの (kN/m ²)	土石等の高さ (m)	力の大きさのうち最大のもの (kN/m ²)	土石等の高さ (m)
1 ~ 2	-	-	100.00	1.00	-	-	11.24	2.10									
2 ~ 3	-	-	85.80	1.00	-	-	10.25	1.92									
3 ~ 4	-	-	80.97	1.00	-	-	10.25	1.92									
4 ~ 5	-	-	78.30	1.00	-	-	9.39	1.76									
6 ~ 7	129.48	1.00	100.00	1.00	-	-	14.68	2.74									
7 ~ 8	118.87	1.00	100.00	1.00	-	-	15.27	2.85									
8 ~ 9	135.21	1.00	100.00	1.00	-	-	15.89	2.97									
9 ~ 10	135.21	1.00	100.00	1.00	-	-	16.05	3.00									
10 ~ 11	139.66	1.00	100.00	1.00	-	-	16.05	3.00									
11 ~ 12	139.66	1.00	100.00	1.00	-	-	14.14	2.64									
12 ~ 13	132.20	1.00	100.00	1.00	-	-	13.46	2.52									
13 ~ 14	-	-	100.00	1.00	-	-	13.54	2.53									
14 ~ 15	-	-	94.68	1.00	-	-	13.97	2.61									

様式3(急) 建築物の構造の規制に必要な衝撃に関する事項	自然現象の種類	急傾斜地の崩壊	箇所番号	Ⅱ-6814
	告示番号	千葉県告示第206号 千葉県告示第217号	箇所名	川原井4
	告示年月日	令和2年3月31日	所在地	袖ヶ浦市川原井