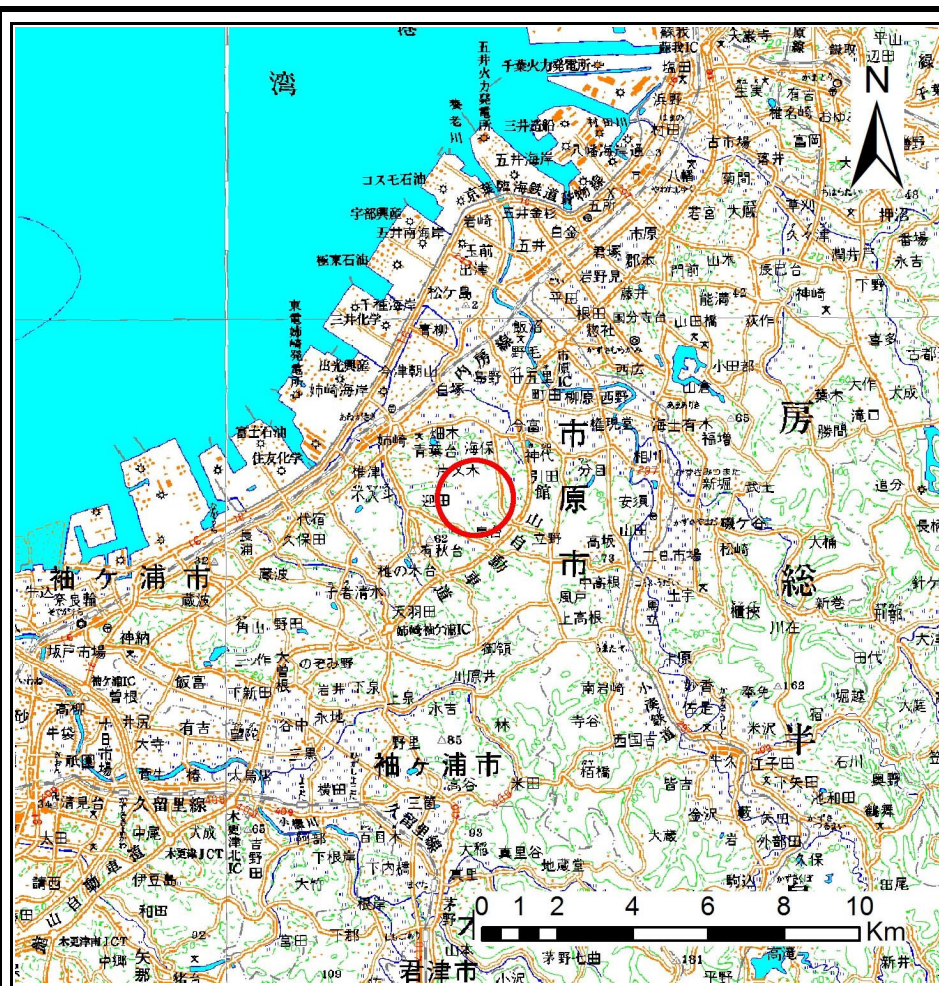
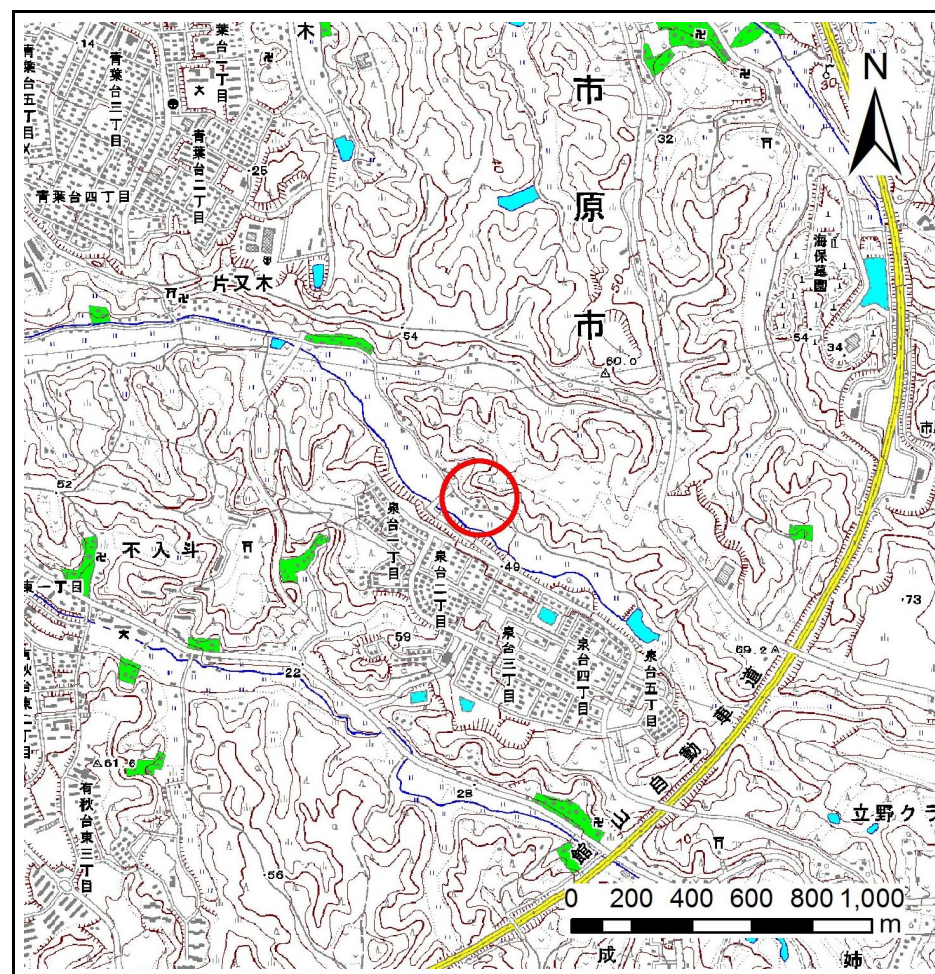


# 土砂災害警戒区域等の指定の告示に係る図書(その1)



(1/200,000)



(1/25,000)

様式-1(急)  
土砂災害警戒区域・土砂災害特別警戒区域  
位置図

自然現象の種類

箇所番号

箇所名

所在地

急傾斜地の崩壊

-0498

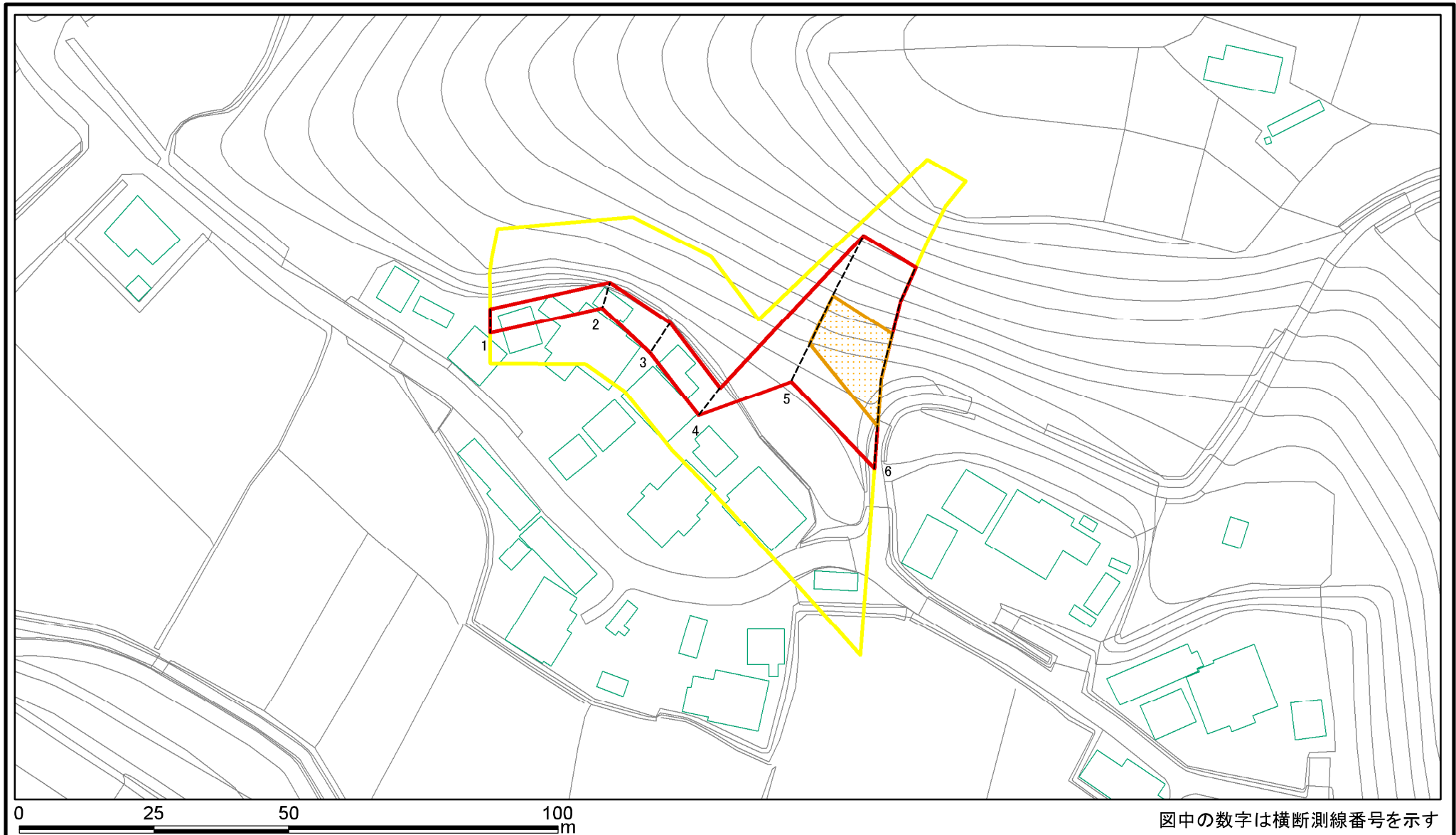
片又木9

市原市片又木





# 土砂災害警戒区域等の指定の告示に係る図書(その2-1)



様式-2-1(急)

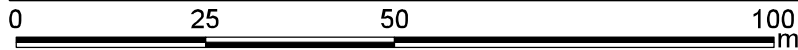
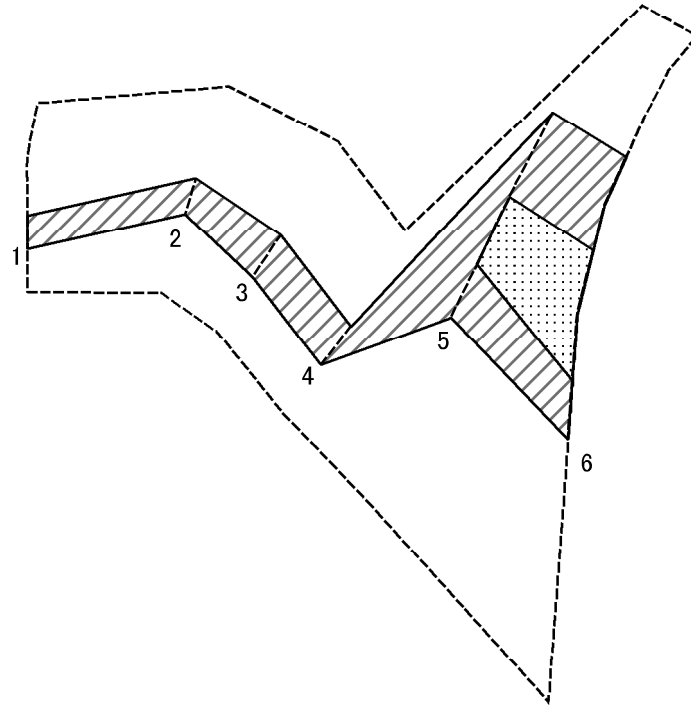
土砂災害警戒区域・土砂災害特別警戒区域  
区域図(その2)

土砂災害防止法施行令第二条の基準に該当する区域	
土砂災害防止法施行令第三条の基準に該当する区域	
それ以外の区域	

縮尺	1:1,000
----	---------

自然現象の種類	急傾斜地の崩壊	箇所番号	-0498
告示番号	土砂災害警戒区域 千葉県告示第32号 土砂災害特別警戒区域 千葉県告示第35号	箇所名	片又木9
告示年月日	令和元年5月31日	所在地	市原市片又木

# 土砂災害警戒区域等の指定の告示に係る図書(その2-2)

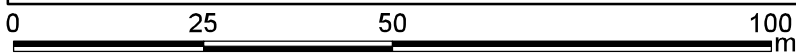
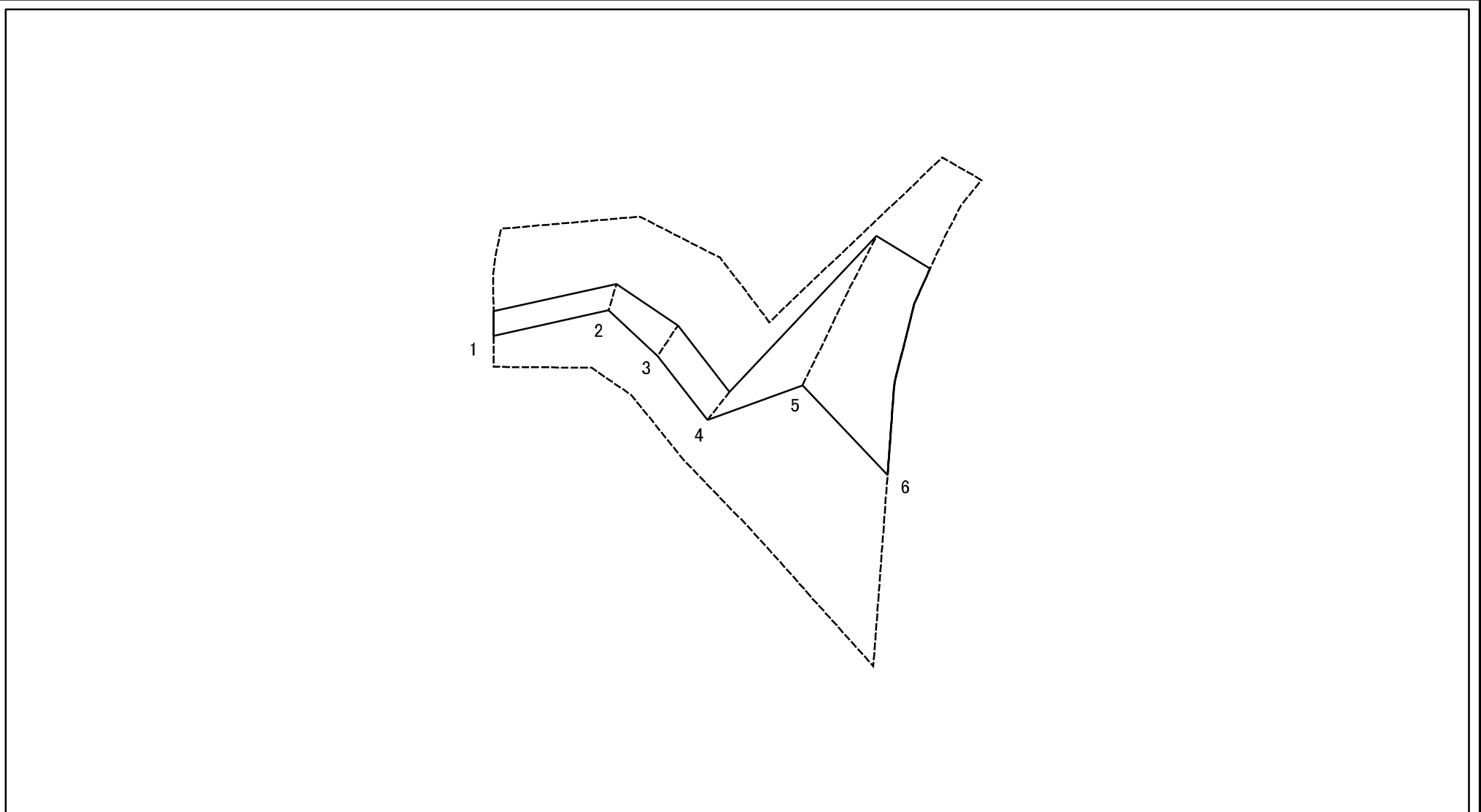


図中の数字は横断測線番号を示す

<b>様式-2-2(急)</b> 土砂災害特別警戒区域の区域区分図 (急傾斜地の崩壊に伴う土石等の移動により 建築物の地上部に作用すると想定される力)	土砂災害防止法施行令第二条の基準に該当する区域		N 縮尺 1:1,000	自然現象の種類	急傾斜地の崩壊	箇所番号	-0498
	土砂災害防止法施行令第三条の基準に該当する区域			告示番号	土砂災害警戒区域 千葉県告示第32号 土砂災害特別警戒区域 千葉県告示第35号	箇所名	片又木9
	それ以外の区域			告示年月日	令和元年5月31日	所在地	市原市片又木



# 土砂災害警戒区域等の指定の告示に係る図書(その2-3)



図中の数字は横断測線番号を示す

様式-2-3(急)  
土砂災害特別警戒区域の区域区分図  
(急傾斜地の崩壊に伴う土石等の堆積により  
建築物の地上部に作用すると想定される力)

土砂災害防止法施行令第二条の基準に該当する区域	
土砂災害防止法施行令第三条の基準に該当する区域	
それ以外の区域	

N  
縮尺  
1:1,000

自然現象の種類	急傾斜地の崩壊	箇所番号	-0498
告示番号	土砂災害警戒区域 千葉県告示第32号 土砂災害特別警戒区域 千葉県告示第35号	箇所名	片又木9
告示年月日	令和元年5月31日	所在地	市原市片又木

