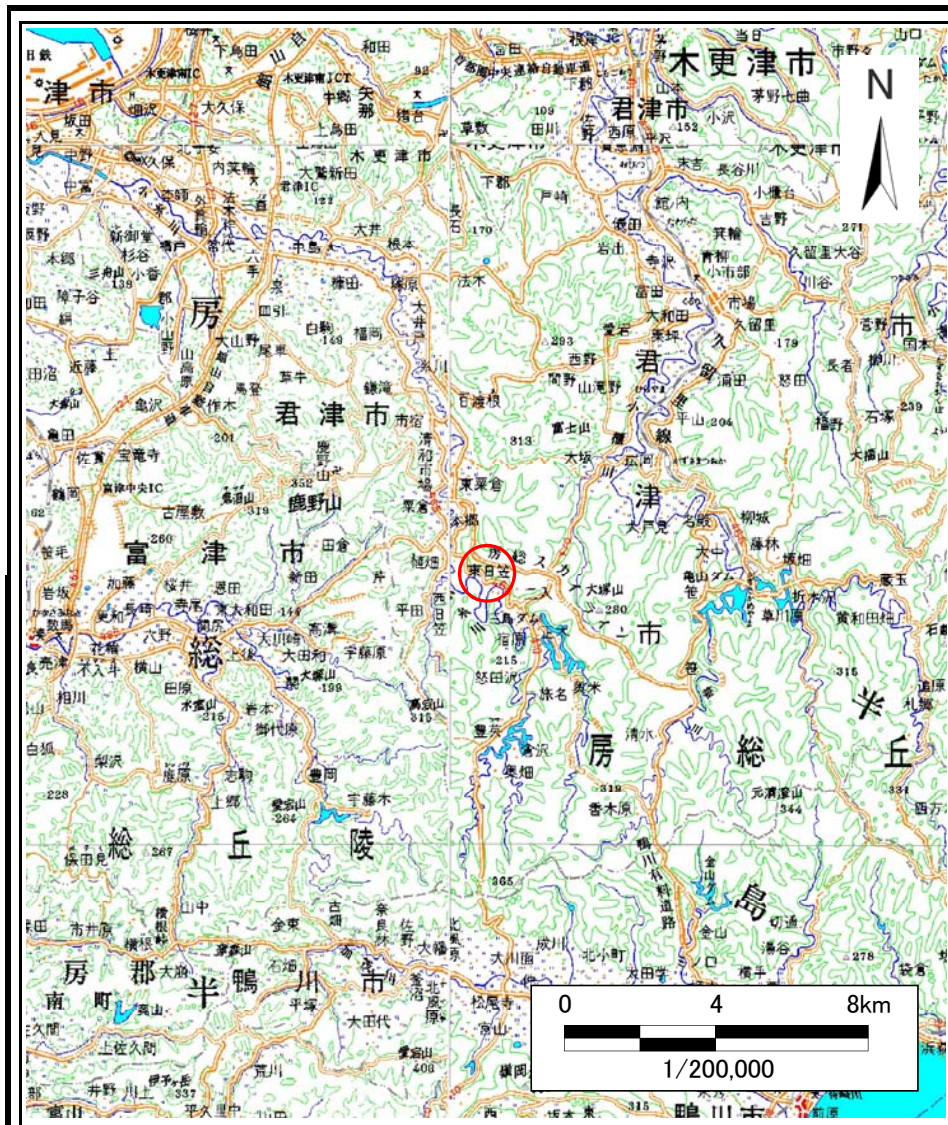
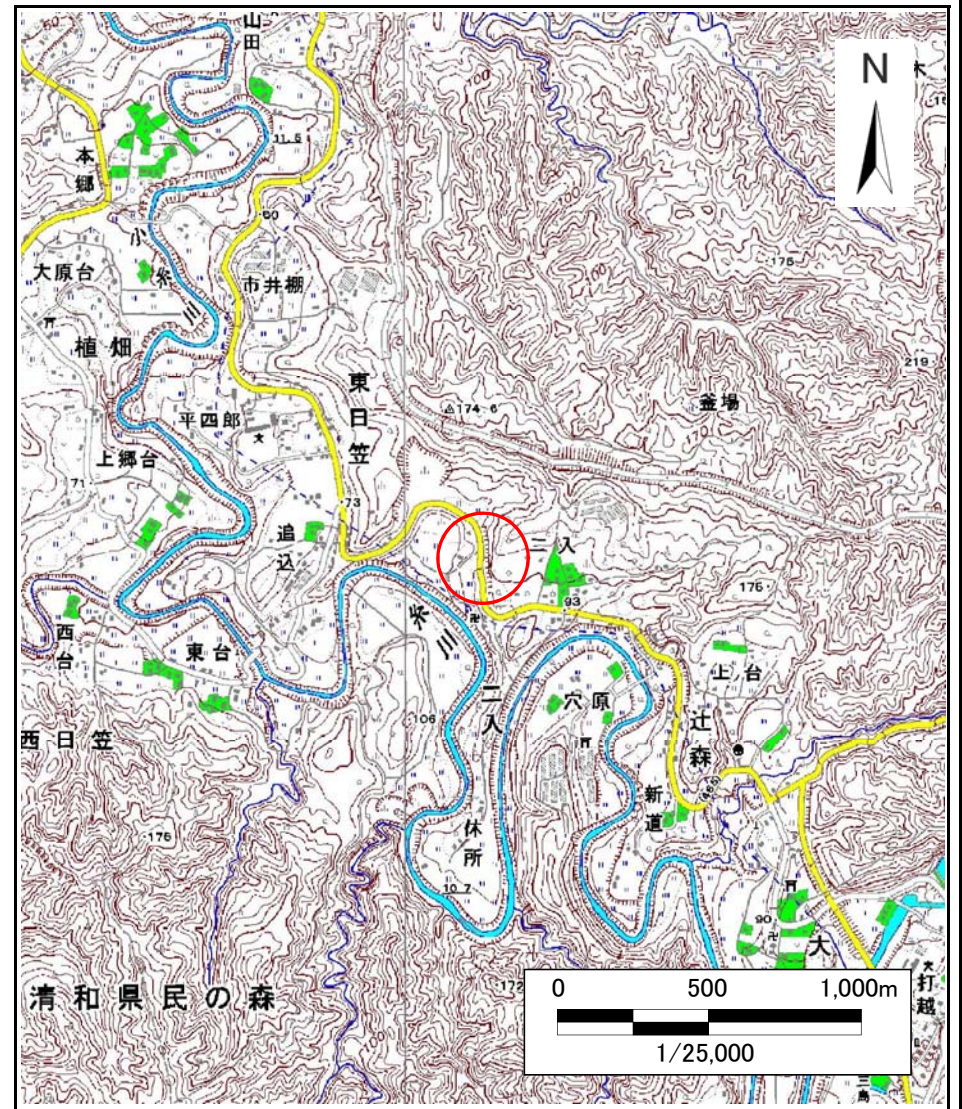


土砂災害警戒区域等の指定の告示に係る図書(様式1)



(1/200,000)



(1/25,000)

様式1(急)

土砂災害警戒区域・土砂災害特別警戒区域
位置図

自然現象の種類

箇所番号

箇所名

所在地

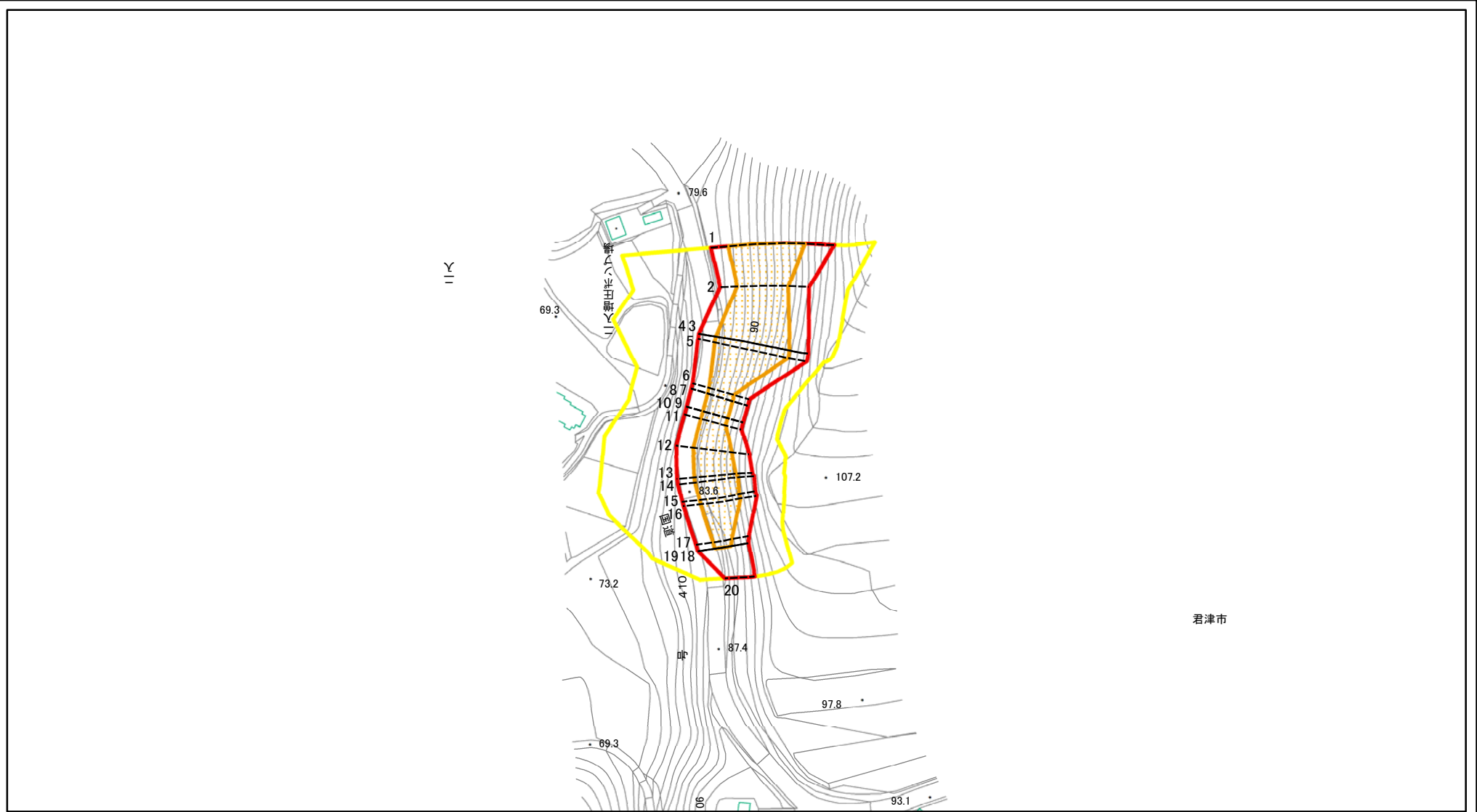
急傾斜地の崩壊

Ⅲ-1267

二入1

君津市二入

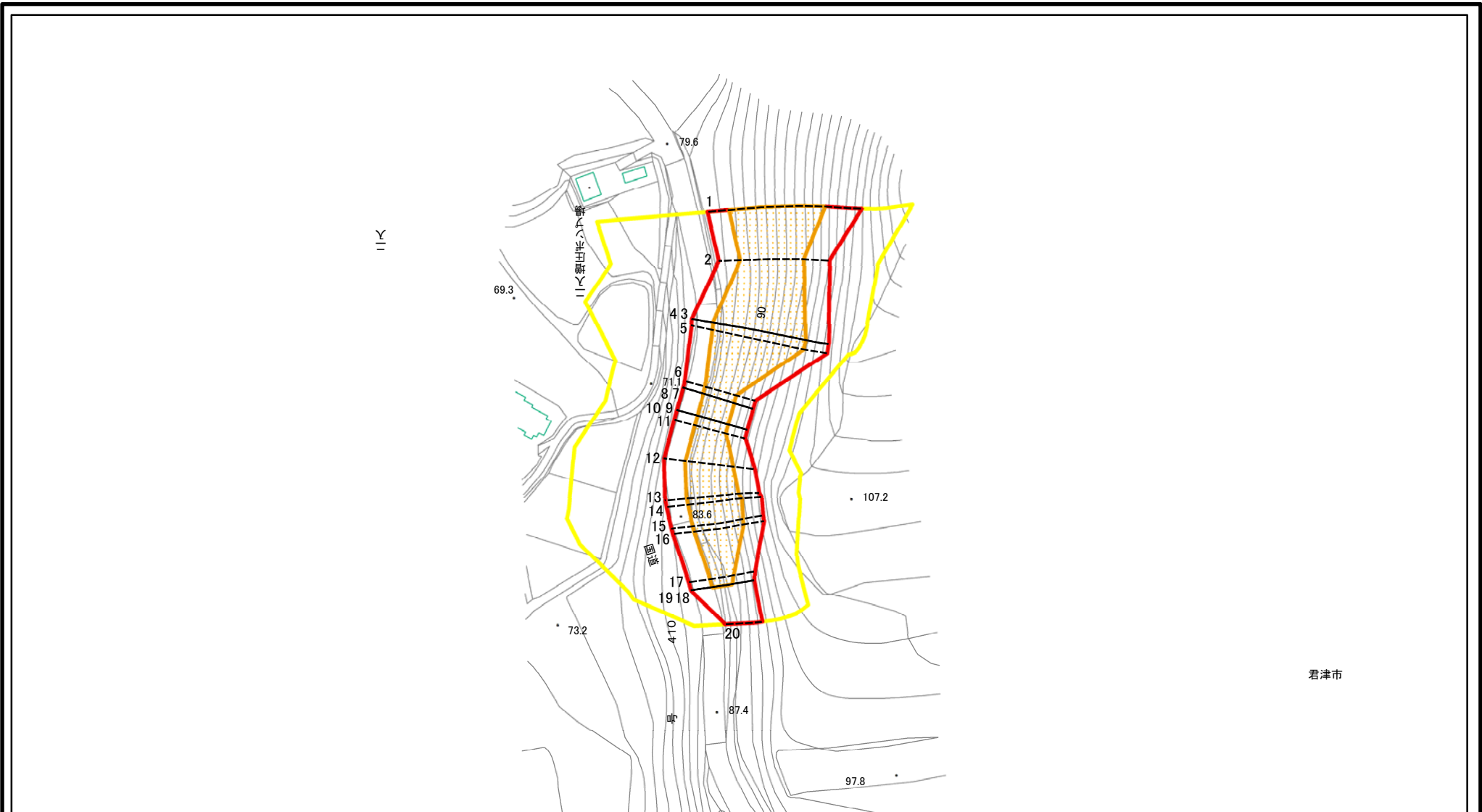
土砂災害警戒区域等の指定の告示に係る図書(様式2)



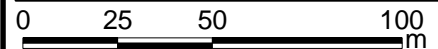
0 25 50 100
m

様式2(急) 土砂災害警戒区域・土砂災害特別警戒区域 区域図	土砂災害防止法施行令第二条の基準に該当する区域		N 縮尺 1:2,500	自然現象の種類	急傾斜地の崩壊	箇所番号	Ⅲ-1267
	土砂災害防止法施行令第三条の基準に該当する区域			告示番号	千葉県告示第145号 千葉県告示第148号	箇所名	二入1
	それ以外の区域			告示年月日	令和3年3月16日	所在地	君津市二入

土砂災害警戒区域等の指定の告示に係る図書(様式2)参考図

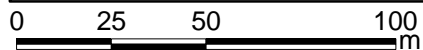
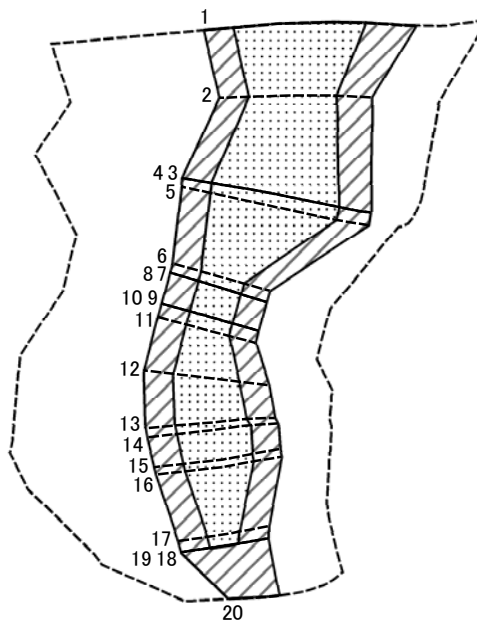


君津市



様式2(急) 土砂災害警戒区域・土砂災害特別警戒区域 区域図(参考図)	土砂災害防止法施行令第二条の基準に該当する区域		N 縮尺 1:2,000	自然現象の種類	急傾斜地の崩壊	箇所番号	Ⅲ-1267
	土砂災害防止法施行令第三条の基準に該当する区域			告示番号	千葉県告示第145号 千葉県告示第148号	箇所名	二入1
	土砂等の(移動)高さが1m以下の場合、土砂等の移動による力が100kN/m ² を超える区域			告示年月日		所在地	君津市二入
	土砂等の堆積の高さが3mを超える区域						
それ以外の区域							

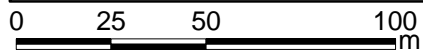
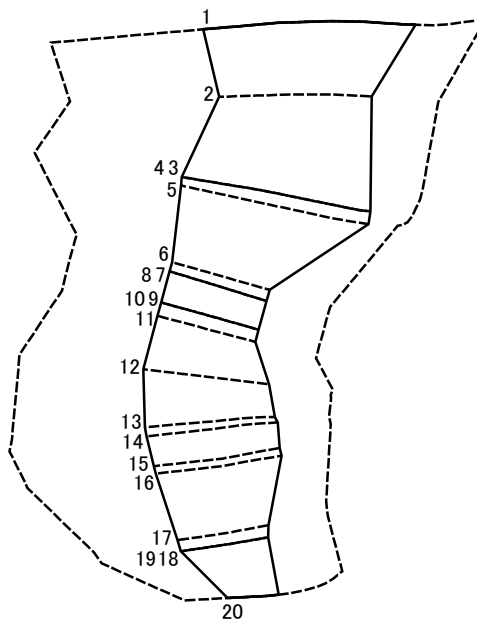
土砂災害警戒区域等の指定の告示に係る図書(様式2-1)



様式2-1(急)
土砂災害特別警戒区域の区域区分図
(急傾斜地の崩壊に伴う土石などの移動により
建築物の地上部に作用すると想定される力)

土砂災害防止法 施行令第三条の 基準に該当する 区域	土砂災害防止法施行令第二条の基準に該当する区域		N 縮尺 1:2,000	自然現象の種類	急傾斜地の崩壊	箇所番号	Ⅲ-1267
	土石等の(移動)高さが1m以下の場合、 土石等の移動による力が100kN/m ² を超える区域			告示番号	千葉県告示第145号 千葉県告示第148号	箇所名	二入1
	それ以外の区域			告示年月日	令和3年3月16日	所在地	君津市二入

土砂災害警戒区域等の指定の告示に係る図書(様式2-2)



様式2-2(急)
土砂災害特別警戒区域の区域区分図
(急傾斜地の崩壊に伴う土石などの堆積により
建築物の地上部に作用すると想定される力)

土砂災害防止法 施行令第三条の 基準に該当する 区域	土砂災害防止法施行令第二条の基準に該当する区域		N 縮尺 1:2,000	自然現象の種類	急傾斜地の崩壊	箇所番号	Ⅲ-1267
	土石等の堆積の高さが3mを超える区域			告示番号	千葉県告示第145号 千葉県告示第148号	箇所名	二入1
	それ以外の区域			告示年月日	令和3年3月16日	所在地	君津市二入

土砂災害警戒区域等の指定の告示に係る図書(様式3)

横断測線の区間	土石等の移動により建築物の地上部に作用すると想定される力				土石等の堆積により建築物の地上部に作用すると想定される力				横断測線の区間	土石等の移動により建築物の地上部に作用すると想定される力				土石等の堆積により建築物の地上部に作用すると想定される力			
	土石等の(移動)高さが1m以下の場合、土石等の移動による力が100kN/m ² を超える区域		それ以外の区域		土石等の堆積の高さが3mを超える区域		それ以外の区域			土石等の(移動)高さが1m以下の場合、土石等の移動による力が100kN/m ² を超える区域		それ以外の区域		土石等の堆積の高さが3mを超える区域		それ以外の区域	
1 ~ 2	135.52	1.00	100.00	1.00	-	-	15.77	2.79									
2 ~ 3	145.40	1.00	100.00	1.00	-	-	16.88	2.99									
4 ~ 5	145.41	1.00	100.00	1.00	-	-	16.89	2.99									
5 ~ 6	145.41	1.00	100.00	1.00	-	-	16.89	2.99									
6 ~ 7	130.79	1.00	100.00	1.00	-	-	13.24	2.34									
8 ~ 9	130.79	1.00	100.00	1.00	-	-	13.24	2.34									
10 ~ 11	130.49	1.00	100.00	1.00	-	-	13.22	2.34									
11 ~ 12	135.93	1.00	100.00	1.00	-	-	12.77	2.26									
12 ~ 13	140.66	1.00	100.00	1.00	-	-	13.05	2.31									
13 ~ 14	142.42	1.00	100.00	1.00	-	-	15.20	2.69									
14 ~ 15	142.42	1.00	100.00	1.00	-	-	15.20	2.69									
15 ~ 16	140.19	1.00	100.00	1.00	-	-	15.13	2.68									
16 ~ 17	139.33	1.00	100.00	1.00	-	-	13.02	2.31									
17 ~ 18	121.99	1.00	100.00	1.00	-	-	12.05	2.13									
19 ~ 20	-	-	100.00	1.00	-	-	12.79	2.26									

様式3(急) 建築物の構造の規制に必要な衝撃に関する事項	自然現象の種類	急傾斜地の崩壊	箇所番号	Ⅲ-1267
	告示番号	千葉県告示第145号 千葉県告示第148号	箇所名	二入1
	告示年月日	令和3年3月16日	所在地	君津市二入