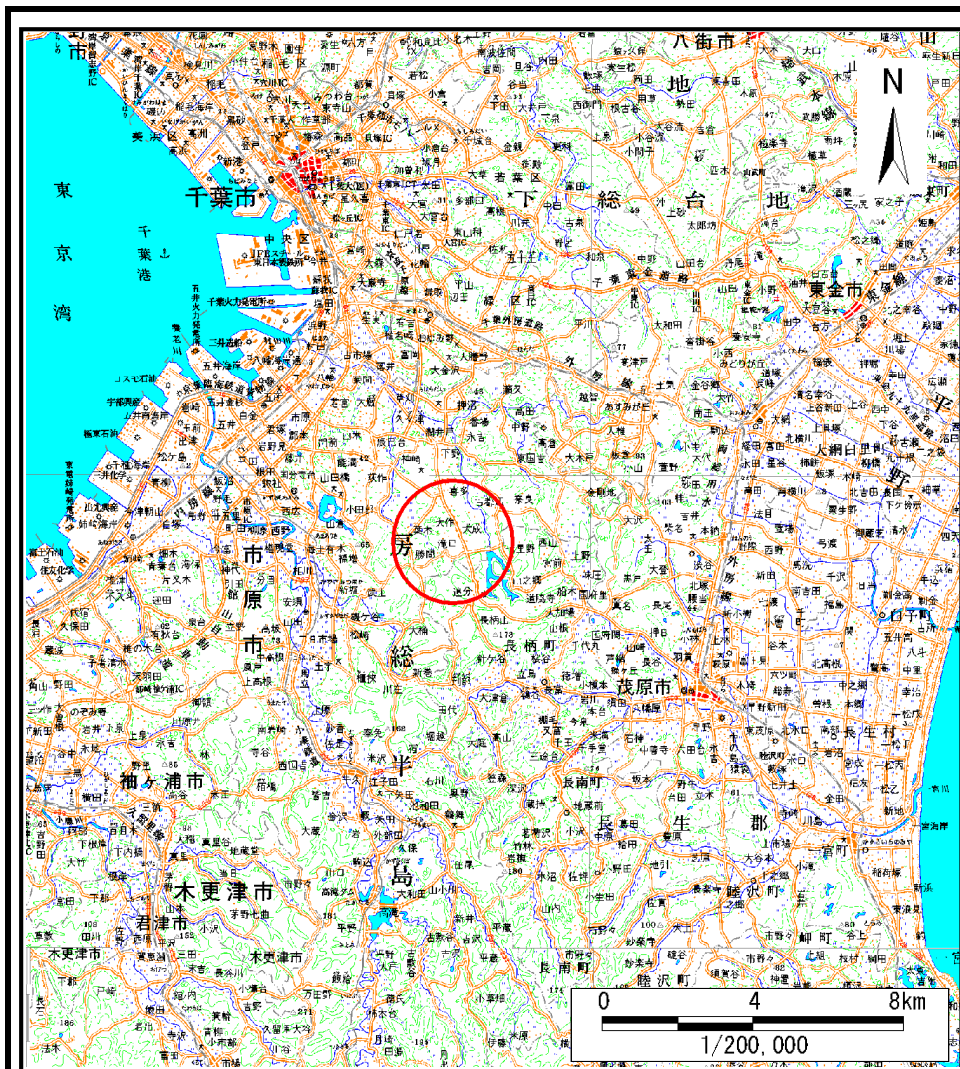
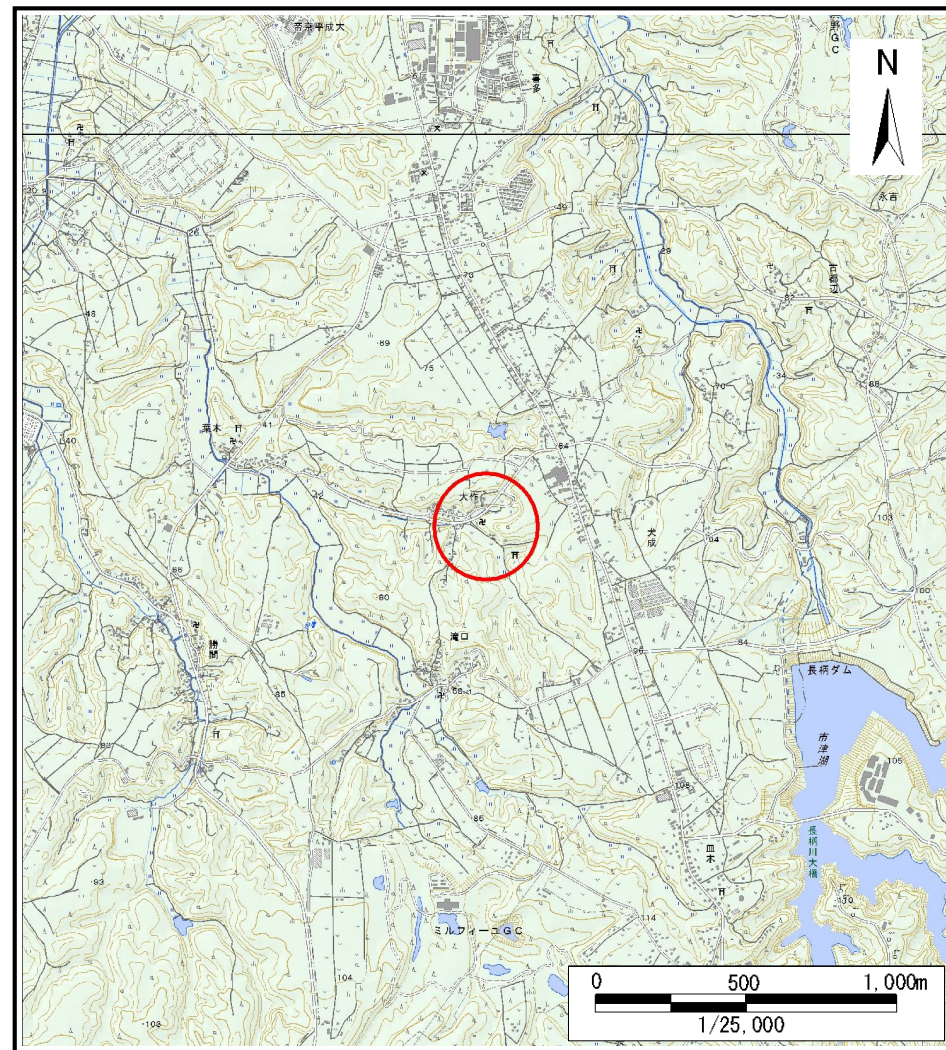


土砂災害警戒区域等の指定の告示に係る図書(様式1)



(1/200,000)



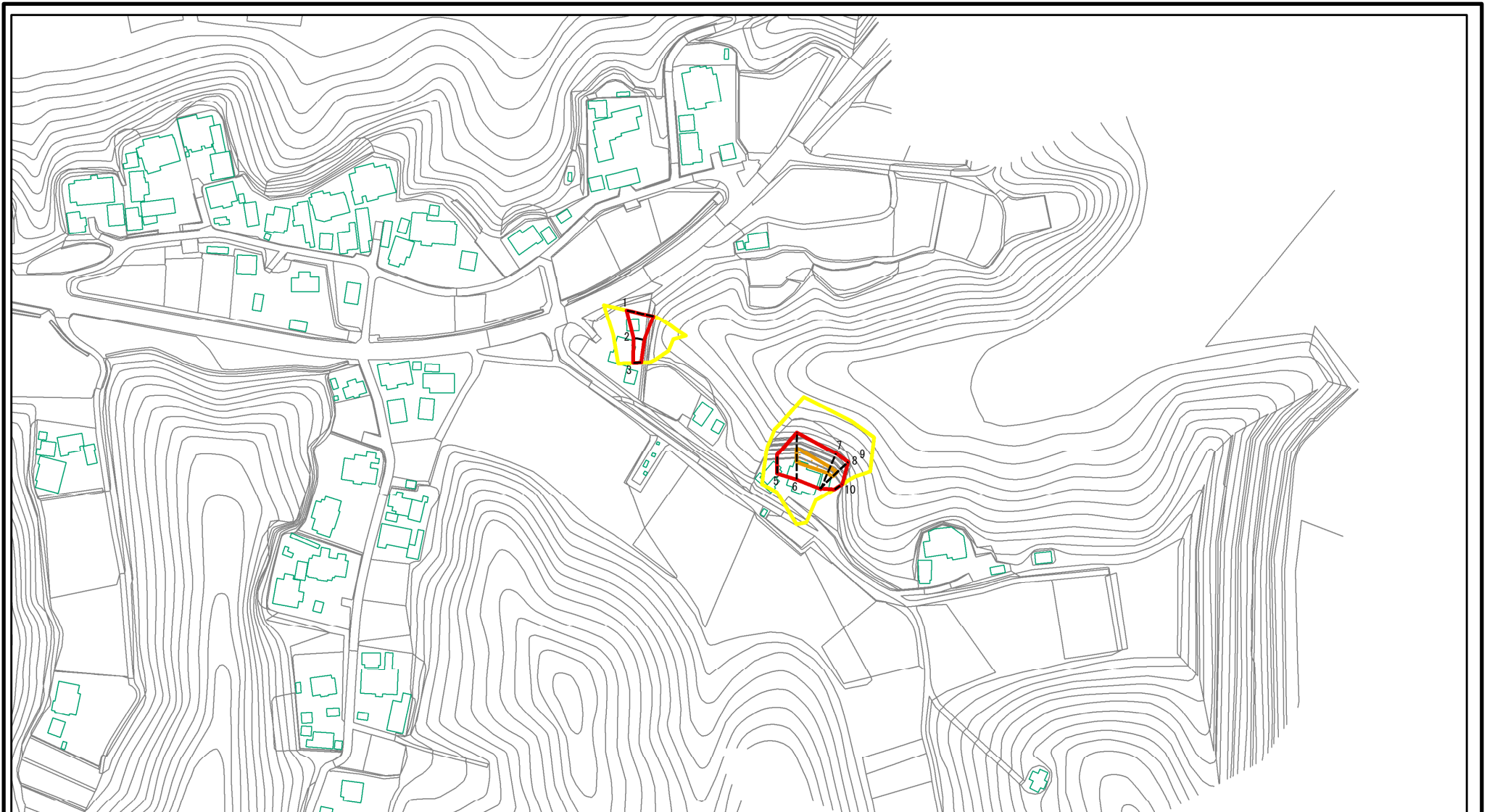
(1/25,000)

様式1(急)
土砂災害警戒区域・土砂災害特別警戒区域
位置図

自然現象の種類	急傾斜地の崩壊
箇所番号	Ⅱ-0392
箇所名	大作9
所在地	市原市大作

この地図は、国土地理院長の承認を得て、同院発行の数値地図20000(地図画像)及び数値地図25000(地図画像)を複製したものである。(承認番号 平25情複、第504号)

土砂災害警戒区域等の指定の告示に係る図書(様式2)



0 25 50 100
m

様式2(急)

土砂災害警戒区域・土砂災害特別警戒区域
区域図

土砂災害防止法施行令第二条の基準に該当する区域



自然現象
の種類

急傾斜地の崩壊

箇所番号

II-0392

土砂災害防止法
施行令第三条の
基準に該当する
区域



告示番号

土砂災害警戒区域 千葉県告示第32号
土砂災害特別警戒区域 千葉県告示第35号

箇所名

大作9

土砂等の(移動)高さが1m以下の場合、
土砂等の移動による力が100kN/mを超える区域



縮尺

告示年月日

令和元年5月31日

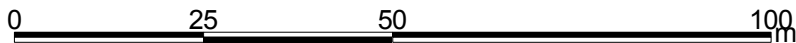
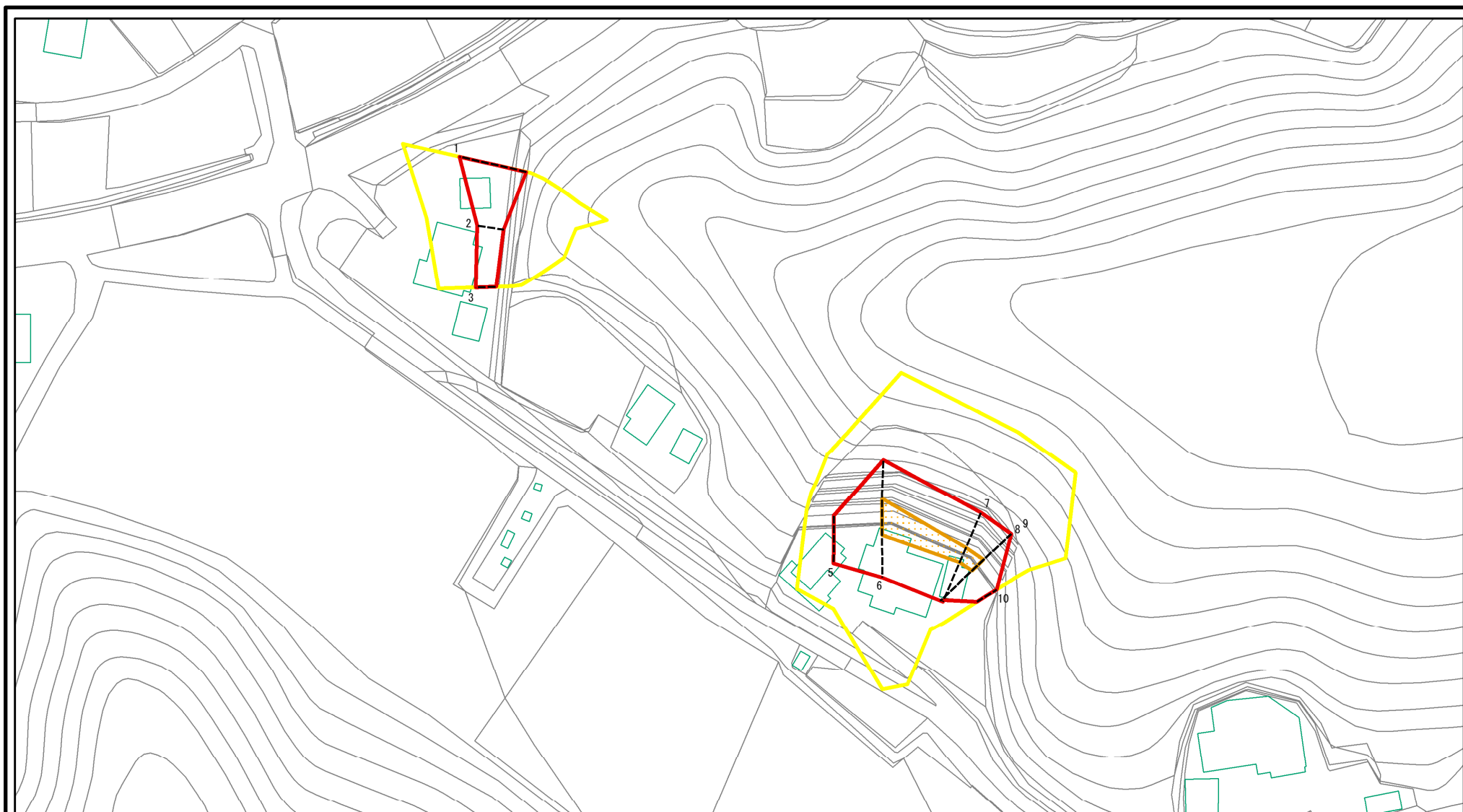
所在地

市原市大作

1:2,500

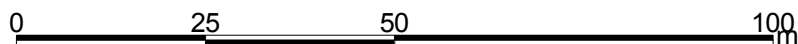
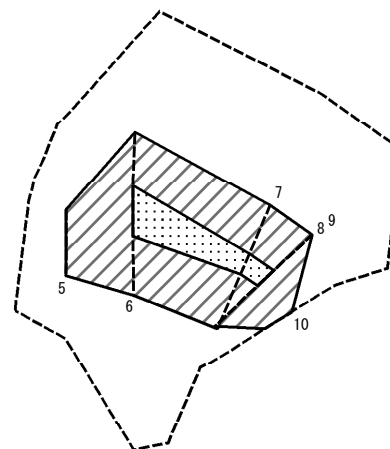
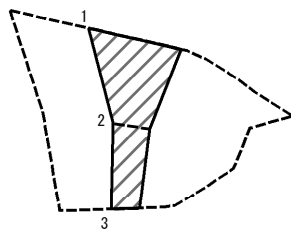


土砂災害警戒区域等の指定の告示に係る図書(様式2)参考図



様式2(急) 土砂災害警戒区域・土砂災害特別警戒区域 区域図(参考図)	土砂災害防止法施行令第二条の基準に該当する区域		N 縮尺 1:1,000	自然現象の種類	急傾斜地の崩壊	箇所番号	II-0392
	土砂災害防止法施行令第三条の基準に該当する区域			告示番号	土砂災害警戒区域 千葉県告示第32号 土砂災害特別警戒区域 千葉県告示第35号	箇所名	大作9
	それ以外の区域			告示年月日	令和元年5月31日	所在地	市原市大作

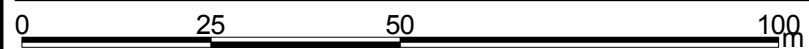
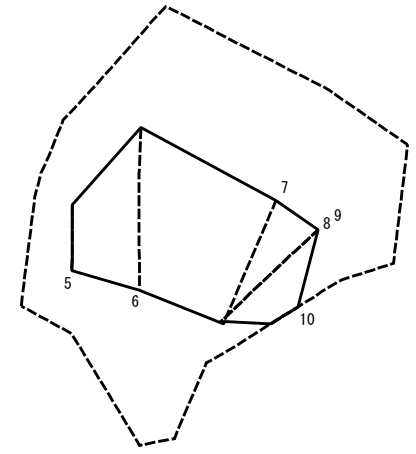
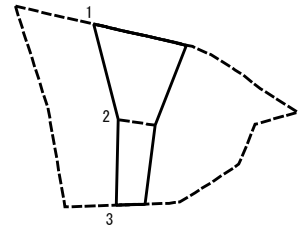
土砂災害警戒区域等の指定の告示に係る図書(様式2-1)



図中の数字は区域の区分番号を表す

様式2-1(急) 土砂災害特別警戒区域の区域区分図 (急傾斜地の崩壊に伴う土石などの移動により 建築物の地上部に作用すると想定される力) <力区分:移動>	土砂災害防止法施行令第二条の基準に該当する区域		N 縮尺 1:1,000	自然現象の種類	急傾斜地の崩壊	箇所番号	II-0392
	土砂災害防止法 施行令第三条の 基準に該当する 区域	土石等の(移動)高さが1m以下の場合、 土石等の移動による力が100kN/m ² を超える区域		告示番号	土砂災害警戒区域 千葉県告示第32号 土砂災害特別警戒区域 千葉県告示第35号	箇所名	大作9
		それ以外の区域		告示年月日	令和元年5月31日	所在地	市原市大作

土砂災害警戒区域等の指定の告示に係る図書(様式2-2)



図中の数字は区域の区分番号を表す

様式2-2(急) 土砂災害特別警戒区域の区域区分図 (急傾斜地の崩壊に伴う土石などの堆積により 建築物の地上部に作用すると想定される力) <力区分:堆積>	土砂災害防止法施行令第二条の基準に該当する区域		N 縮尺 1:1,000	自然現象の種類	急傾斜地の崩壊	箇所番号	II-0392
	土砂災害防止法施行令第三条の基準に該当する区域			告示番号	土砂災害警戒区域 千葉県告示第32号 土砂災害特別警戒区域 千葉県告示第35号	箇所名	大作9
	それ以外の区域			告示年月日	令和元年5月31日	所在地	市原市大作

