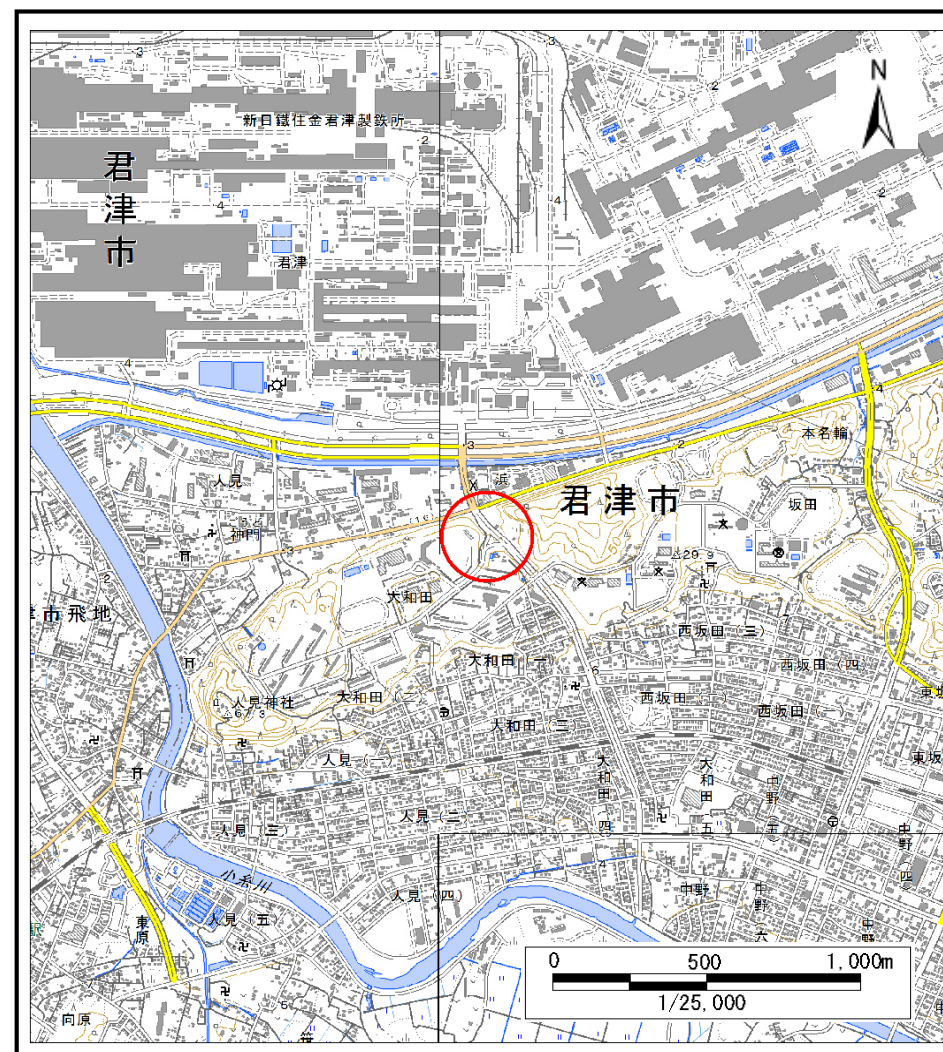


土砂災害警戒区域等の指定の告示に係る図書(様式1)



(1/200,000)



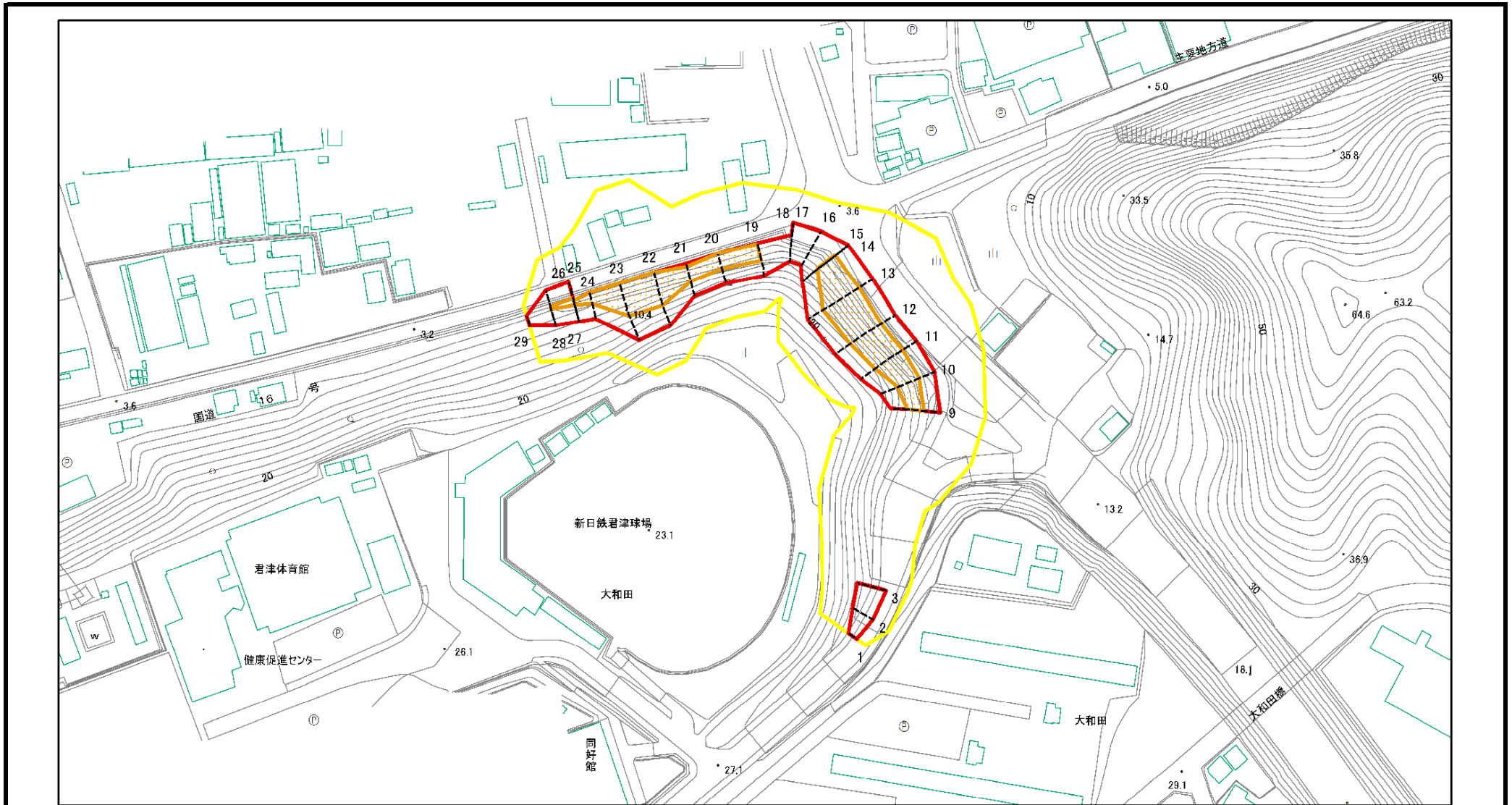
(1/25,000)

様式1(急)
土砂災害警戒区域・土砂災害特別警戒区域
位置図

自然現象の種類	急傾斜地の崩壊
箇所番号	Ⅲ-1259
箇所名	大和田5
所在地	君津市大和田

この地図は、国土地理院長の承認を得て、同院発行の数値地図20000(地図画像)及び数値地図25000(地図画像)を複製したものである。(承認番号 平28情複、第1217号)

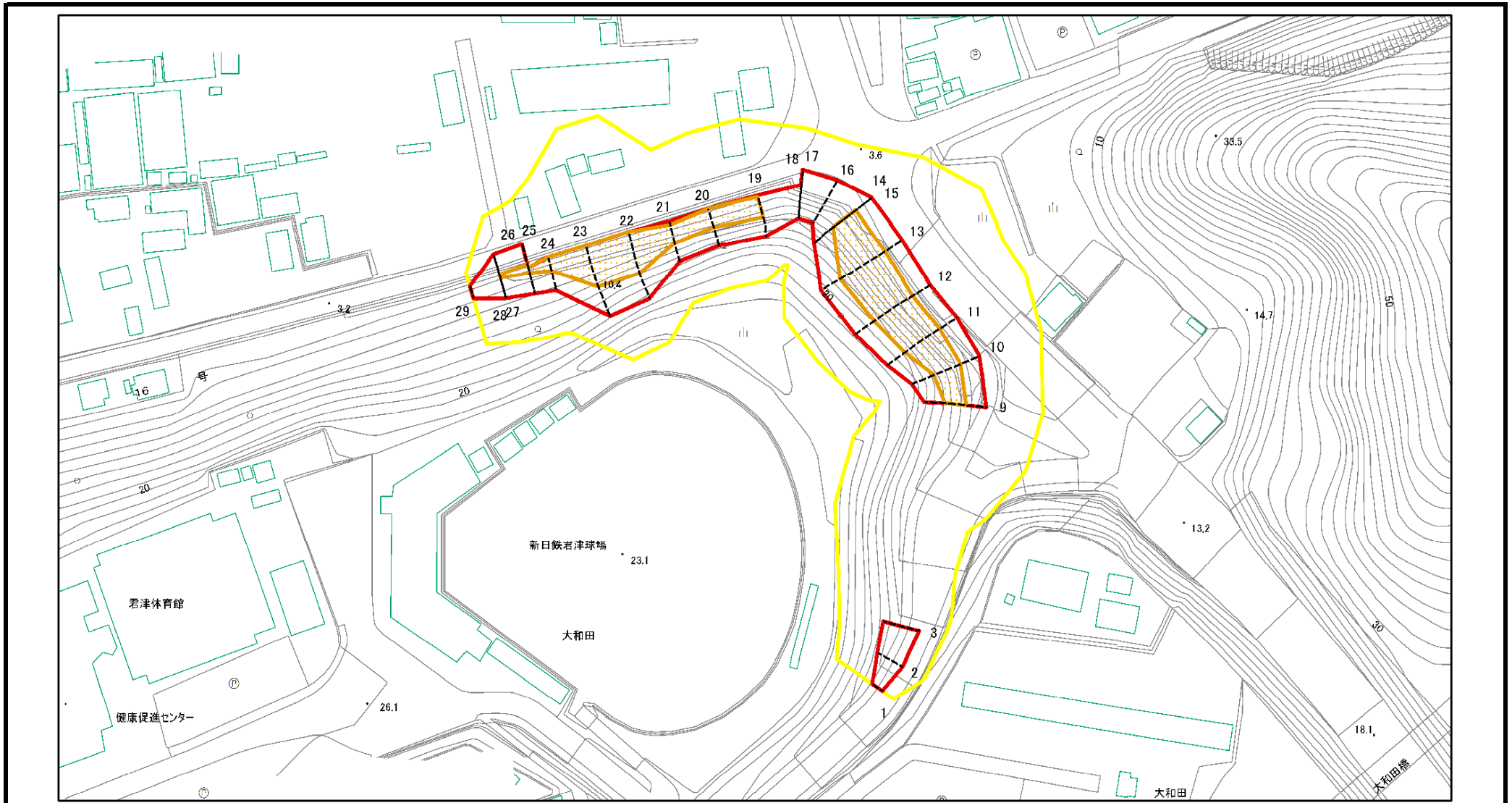
土砂災害警戒区域等の指定の告示に係る図書(様式2)



図中の数字は横断測線番号を示す

様式2(急) 土砂災害警戒区域・土砂災害特別警戒区域 区域図	土砂災害防止法施行令第二条の基準に該当する区域		N 縮尺 1:2,500	自然現象の種類	急傾斜地の崩壊	箇所番号	Ⅲ-1259
	土砂災害防止法施行令第三条の基準に該当する区域			告示番号	千葉県告示第145号 千葉県告示第148号	箇所名	大和田5
	それ以外の区域			告示年月日	令和3年3月16日	所在地	君津市大和田

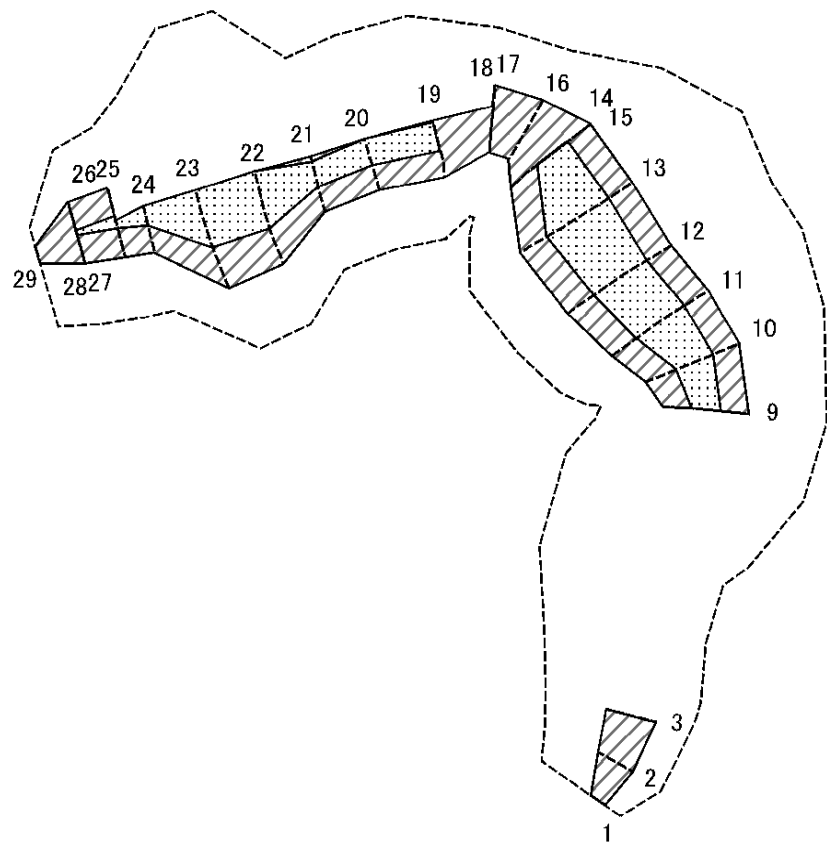
土砂災害警戒区域等の指定の告示に係る図書(様式2)参考図



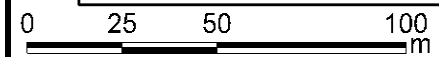
図中の数字は横断測線番号を示す

様式2(急) 土砂災害警戒区域・土砂災害特別警戒区域 区域図(参考図)	土砂災害防止法施行令第二条の基準に該当する区域		縮尺 1:2,000	自然現象の種類	急傾斜地の崩壊	箇所番号	Ⅲ-1259
	土砂災害防止法施行令第三条の基準に該当する区域			告示番号	千葉県告示第145号 千葉県告示第148号	箇所名	大和田5
	土砂等の(移動)高さが1m以下の場合、 土砂等の移動による力が100kN/m ² を超える区域			告示年月日	令和3年3月16日	所在地	君津市大和田
	土砂等の堆積の高さが3mを超える区域						
	それ以外の区域						

土砂災害警戒区域等の指定の告示に係る図書(様式2-1)

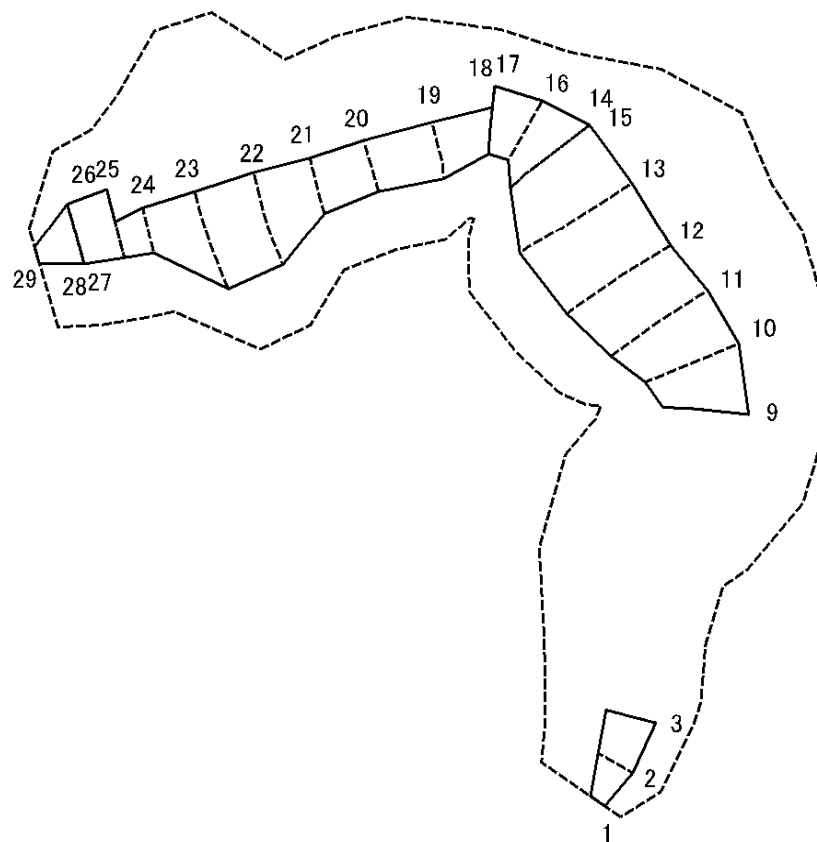


図中の数字は横断測線番号を示す



様式2-1(急) 土砂災害特別警戒区域の区域区分図 (急傾斜地の崩壊に伴う土石などの移動により 建築物の地上部に作用すると想定される力)	土砂災害防止法施行令第二条の基準に該当する区域			自然現象 の種類 告示番号 告示年月日	急傾斜地の崩壊	箇所番号	Ⅲ-1259
	土砂災害防止法施行令第三条の基準に該当する区域	土石等の(移動)高さが1m以下の場合、 土石等の移動による力が100kN/m ² を超える区域			千葉県告示第145号 千葉県告示第148号	箇所名	大和田5
		それ以外の区域			令和3年3月16日	所在地	君津市大和田
				縮尺 1:2,000			

土砂災害警戒区域等の指定の告示に係る図書(様式2-2)



図中の数字は横断測線番号を示す

様式2-2(急) 土砂災害特別警戒区域の区域区分図 (急傾斜地の崩壊に伴う土石などの堆積により 建築物の地上部に作用すると想定される力)	土砂災害防止法施行令第二条の基準に該当する区域			縮尺 1:2,000	自然現象の種類	急傾斜地の崩壊	箇所番号	Ⅲ-1259
	土砂災害防止法施行令第三条の基準に該当する区域	土石等の堆積の高さが3mを超える区域			告示番号	千葉県告示第145号 千葉県告示第148号	箇所名	大和田5
		それ以外の区域			告示年月日	令和3年3月16日	所在地	君津市大和田

土砂災害警戒区域等の指定の告示に係る図書(様式3)

横断測線の区間	土石等の移動により建築物の地上部に作用すると想定される力				土石等の堆積により建築物の地上部に作用すると想定される力				横断測線の区間	土石等の移動により建築物の地上部に作用すると想定される力				土石等の堆積により建築物の地上部に作用すると想定される力			
	土石等の(移動)高さが1m以下の場合、土石等の移動による力が100kN/m ² を超える区域		それ以外の区域		土石等の堆積の高さが3mを超える区域		それ以外の区域			土石等の(移動)高さが1m以下の場合、土石等の移動による力が100kN/m ² を超える区域		それ以外の区域		土石等の堆積の高さが3mを超える区域		それ以外の区域	
	力の大きさのうち最大のもの(kN/m ²)	土石等の高さ(m)	力の大きさのうち最大のもの(kN/m ²)	土石等の高さ(m)	力の大きさのうち最大のもの(kN/m ²)	土石等の高さ(m)	力の大きさのうち最大のもの(kN/m ²)	土石等の高さ(m)		力の大きさのうち最大のもの(kN/m ²)	土石等の高さ(m)	力の大きさのうち最大のもの(kN/m ²)	土石等の高さ(m)	力の大きさのうち最大のもの(kN/m ²)	土石等の高さ(m)	力の大きさのうち最大のもの(kN/m ²)	土石等の高さ(m)
1 ~ 2	-	-	85.34	1.00	-	-	9.37	1.75									
2 ~ 3	-	-	94.13	1.00	-	-	9.20	1.72									
4 ~ 5	-	-	-	-	-	-	-	-									
5 ~ 6	-	-	-	-	-	-	-	-									
6 ~ 7	-	-	-	-	-	-	-	-									
7 ~ 8	-	-	-	-	-	-	-	-									
8 ~ 9	-	-	-	-	-	-	-	-									
9 ~ 10	123.38	1.00	100.00	1.00	-	-	8.95	1.67									
10 ~ 11	132.79	1.00	100.00	1.00	-	-	8.85	1.65									
11 ~ 12	132.86	1.00	100.00	1.00	-	-	11.13	2.08									
12 ~ 13	136.73	1.00	100.00	1.00	-	-	11.20	2.09									
13 ~ 14	136.73	1.00	100.00	1.00	-	-	11.20	2.09									
15 ~ 16	-	-	100.00	1.00	-	-	11.67	2.18									
16 ~ 17	-	-	99.84	1.00	-	-	10.75	2.01									
18 ~ 19	-	-	100.00	1.00	-	-	12.54	2.34									
19 ~ 20	122.53	1.00	100.00	1.00	-	-	12.62	2.36									
20 ~ 21	121.55	1.00	100.00	1.00	-	-	12.73	2.38									
21 ~ 22	128.43	1.00	100.00	1.00	-	-	13.32	2.49									
22 ~ 23	128.43	1.00	100.00	1.00	-	-	13.32	2.49									
23 ~ 24	123.77	1.00	100.00	1.00	-	-	13.02	2.43									
24 ~ 25	118.72	1.00	100.00	1.00	-	-	11.64	2.17									
26 ~ 27	109.44	1.00	100.00	1.00	-	-	11.36	2.12									
28 ~ 29	-	-	100.00	1.00	-	-	11.42	2.13									

様式3(急) 建築物の構造の規制に必要な衝撃に関する事項	自然現象の種類	急傾斜地の崩壊	箇所番号	Ⅲ-1259
	告示番号	千葉県告示第145号 千葉県告示第148号	箇所名	大和田5
	告示年月日	令和3年3月16日	所在地	君津市大和田