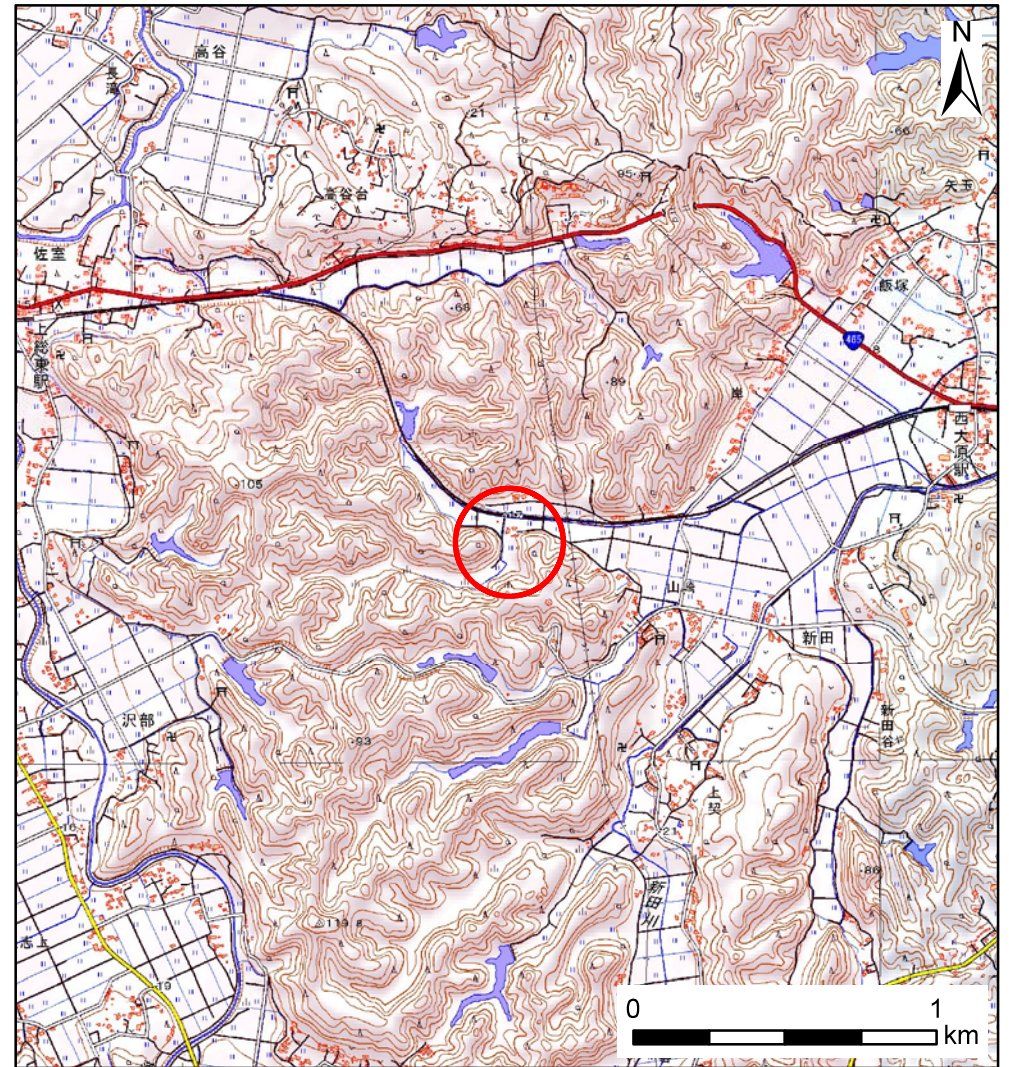
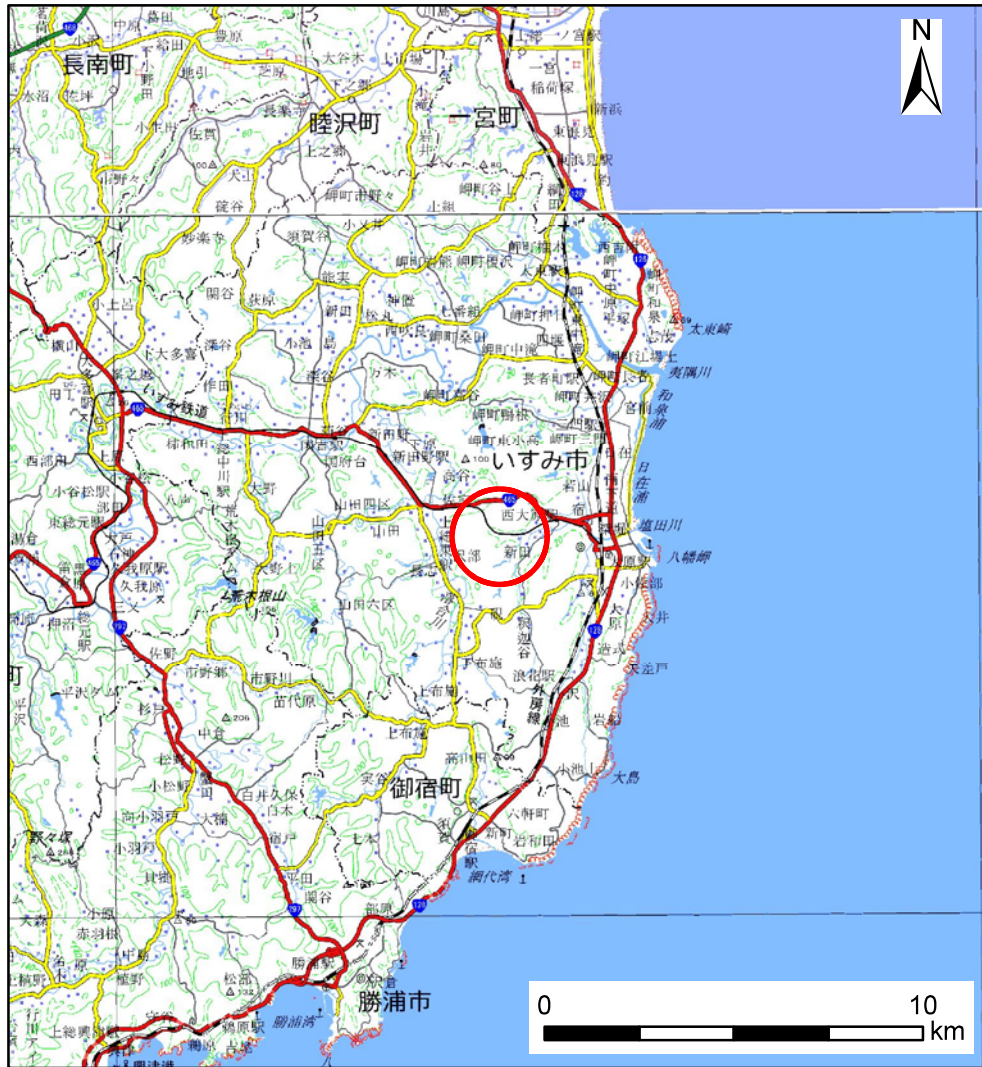


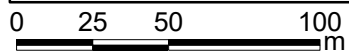
土砂災害警戒区域等の指定の告示に係る図書(様式1)



様式 1 (急)
土砂災害警戒区域・土砂災害特別警戒区域
位置図

自然現象の種類	急傾斜地の崩壊
箇所番号	II-122K2303
箇所名	新田61
所在地	いすみ市新田

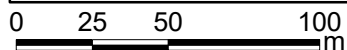
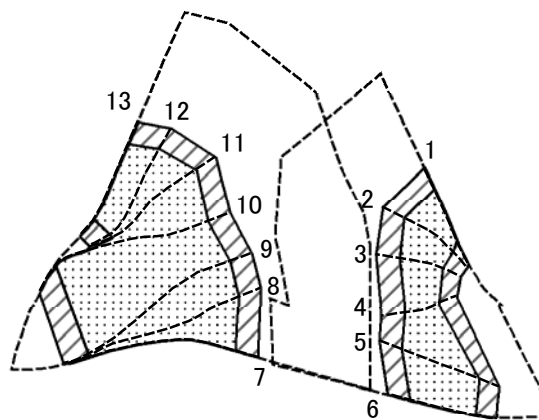
土砂災害警戒区域等の指定の告示に係る図書(様式2)



図中の数字は横断測線番号を示す

様式2(急) 土砂災害警戒区域・土砂災害特別警戒区域 区域図	土砂災害防止法施行令第二条の基準に該当する区域		N 縮尺 1:2,500	自然現象の種類	急傾斜地の崩壊	箇所番号	Ⅱ-122K2303
	土砂災害防止法施行令第三条の基準に該当する区域			告示番号		箇所名	新田61
	それ以外の区域			告示年月日		所在地	いすみ市新田

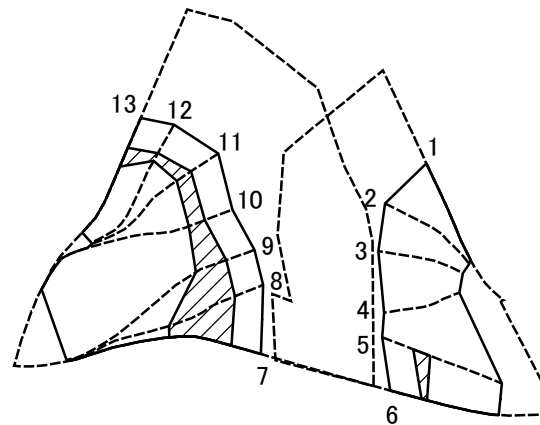
土砂災害警戒区域等の指定の告示に係る図書(様式2-1)



図中の数字は横断測線番号を示す

様式2-1(急) 土砂災害特別警戒区域の区域区分図 (急傾斜地の崩壊に伴う土石等の移動により 建築物の地上部に作用すると想定される力) <力区分・移動>	土砂災害防止法施行令第二条の基準に該当する区域		N 縮尺 1:2,500	自然現象の種類	急傾斜地の崩壊	箇所番号	II-122K2303
	土砂災害防止法施行令第三条の基準に該当する区域	土石等の(移動)高さが1m以下の場合、土石等の移動による力が100kN/m ² を超える区域		告示番号		箇所名	新田61
		それ以外の区域		告示年月日		所在地	いすみ市新田

土砂災害警戒区域等の指定の告示に係る図書(様式2-2)



0 25 50 100
m

図中の数字は横断測線番号を示す

様式2-2(急)
土砂災害特別警戒区域の区域区分図
(急傾斜地の崩壊に伴う土石等の堆積により
建築物の地上部に作用すると想定される力)
<力区分・堆積>

土砂災害防止法施行令第二条の基準に該当する区域



自然現象
の種類

急傾斜地の崩壊

箇所番号

II-122K2303

土砂災害防止法
施行令第三条の
基準に該当する
区域

土石等の堆積の高さが3mを超える区域



縮尺

告示番号

箇所名

新田61

それ以外の区域



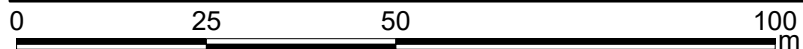
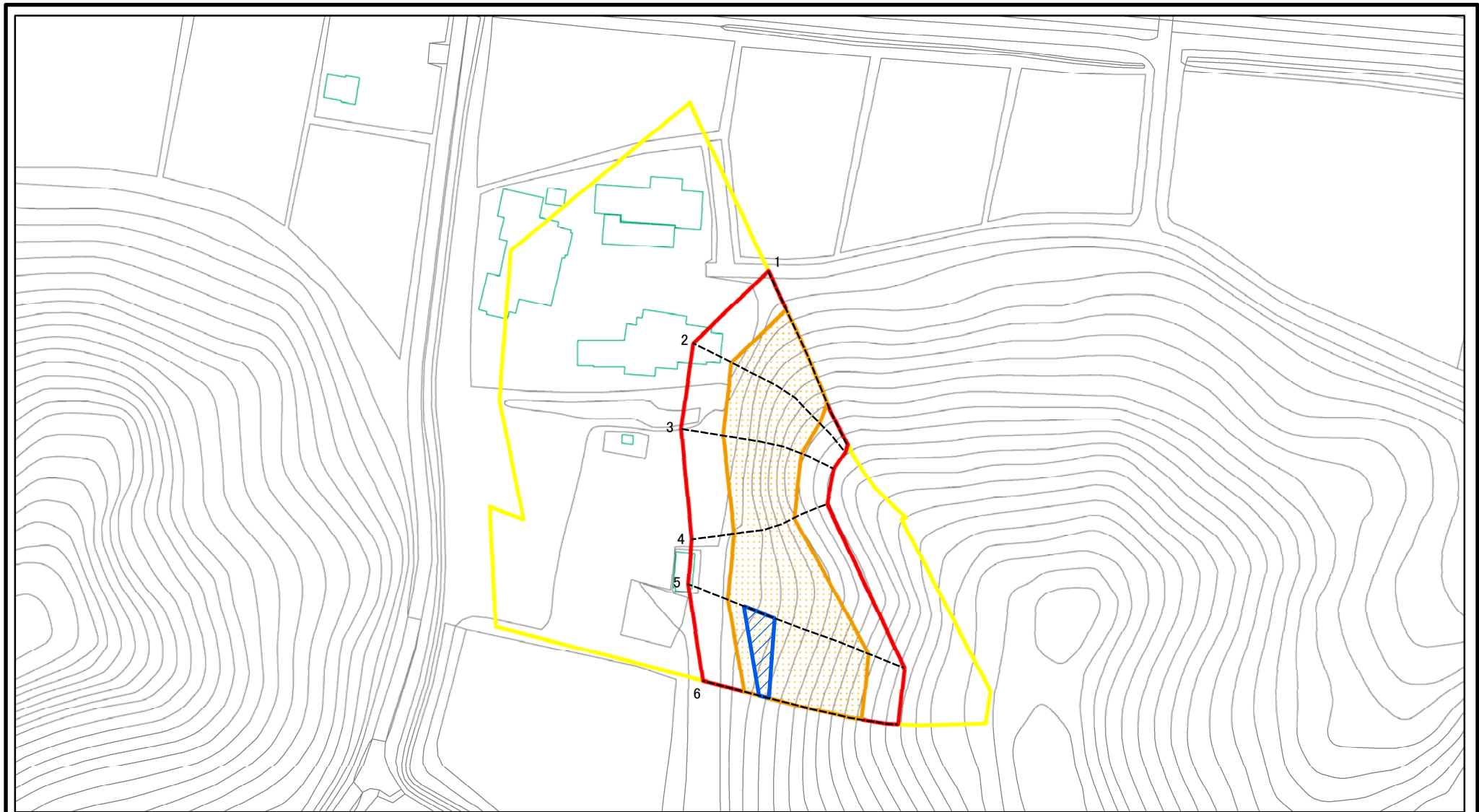
1:2,500

告示年月日

所在地

いすみ市新田

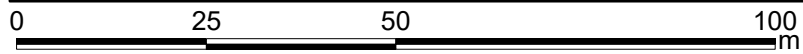
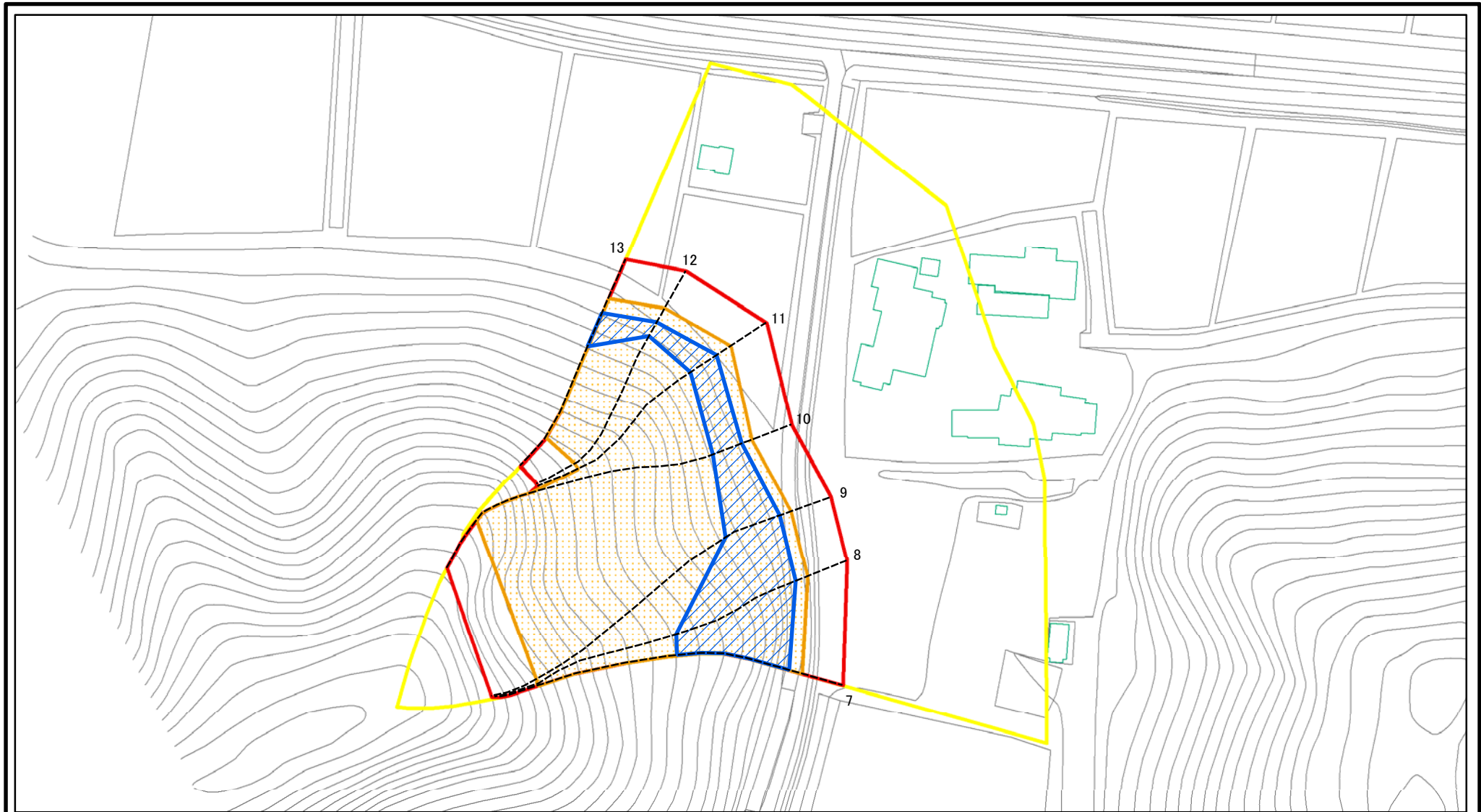
土砂災害警戒区域等の指定の告示に係る図書(様式2)参考図



図中の数字は横断測線番号を示す

様式2(急) 土砂災害警戒区域・土砂災害特別警戒区域 区域図(参考図)	土砂災害防止法施行令第二条の基準に該当する区域		N 縮尺 1:1,000	自然現象の種類	急傾斜地の崩壊	箇所番号	II-122K2303-1
	土砂災害防止法施行令第三条の基準に該当する区域			告示番号		箇所名	新田61
	土砂等の(移動)高さが1m以下の場合、土砂等の移動による力が100kN/m ² を超える区域			告示年月日		所在地	いずみ市新田
	土砂等の堆積の高さが3mを超える区域						
	それ以外の区域						

土砂災害警戒区域等の指定の告示に係る図書(様式2)参考図



図中の数字は横断測線番号を示す

様式2(急) 土砂災害警戒区域・土砂災害特別警戒区域 区域図(参考図)	土砂災害防止法施行令第二条の基準に該当する区域		N 縮尺 1:1,000	自然現象の種類	急傾斜地の崩壊	箇所番号	II-122K2303-2
	土砂災害防止法施行令第三条の基準に該当する区域			告示番号		箇所名	新田61
	それ以外の区域			告示年月日		所在地	いすみ市新田

土砂災害警戒区域等の指定の告示に係る図書(様式3)

横断測線の区間	土石等の移動により建築物の地上部に作用すると想定される力				土石等の堆積により建築物の地上部に作用すると想定される力				横断測線の区間	土石等の移動により建築物の地上部に作用すると想定される力				土石等の堆積により建築物の地上部に作用すると想定される力			
	土石等の(移動)高さが1m以下の場合、土石等の移動による力が100kN/m ² を超える区域		それ以外の区域		土石等の堆積の高さが3mを超える区域		それ以外の区域			土石等の(移動)高さが1m以下の場合、土石等の移動による力が100kN/m ² を超える区域		それ以外の区域		土石等の堆積の高さが3mを超える区域		それ以外の区域	
	力の大きさのうち最大のもの(kN/m ²)	土石等の高さ(m)	力の大きさのうち最大のもの(kN/m ²)	土石等の高さ(m)	力の大きさのうち最大のもの(kN/m ²)	土石等の高さ(m)	力の大きさのうち最大のもの(kN/m ²)	土石等の高さ(m)		力の大きさのうち最大のもの(kN/m ²)	土石等の高さ(m)	力の大きさのうち最大のもの(kN/m ²)	土石等の高さ(m)	力の大きさのうち最大のもの(kN/m ²)	土石等の高さ(m)	力の大きさのうち最大のもの(kN/m ²)	土石等の高さ(m)
1 ~ 2	144.63	1.00	100.00	1.00	-	-	15.48	2.74	~								
2 ~ 3	144.63	1.00	100.00	1.00	-	-	16.43	2.91	~								
3 ~ 4	140.55	1.00	100.00	1.00	-	-	16.43	2.91	~								
4 ~ 5	152.29	1.00	100.00	1.00	-	-	16.95	3.00	~								
5 ~ 6	152.29	1.00	100.00	1.00	17.58	3.11	16.95	3.00	~								
7 ~ 8	157.77	1.00	100.00	1.00	20.33	3.60	16.95	3.00	~								
8 ~ 9	154.10	1.00	100.00	1.00	19.86	3.51	16.95	3.00	~								
9 ~ 10	149.48	1.00	100.00	1.00	19.42	3.44	16.95	3.00	~								
10 ~ 11	149.67	1.00	100.00	1.00	18.86	3.34	16.95	3.00	~								
11 ~ 12	149.67	1.00	100.00	1.00	17.24	3.05	16.95	3.00	~								
12 ~ 13	152.62	1.00	100.00	1.00	18.04	3.19	16.95	3.00	~								
~									~								
~									~								
~									~								
~									~								
~									~								
~									~								
~									~								
~									~								
~									~								
~									~								
~									~								
~									~								
~									~								
~									~								
~									~								
様式3(急) 建築物の構造の規制に必要な衝撃に関する事項									自然現象の種類	急傾斜地の崩壊		箇所番号	Ⅱ-122K2303				
									告示番号			箇所名	新田61				
									告示年月日			所在地	いすみ市新田				