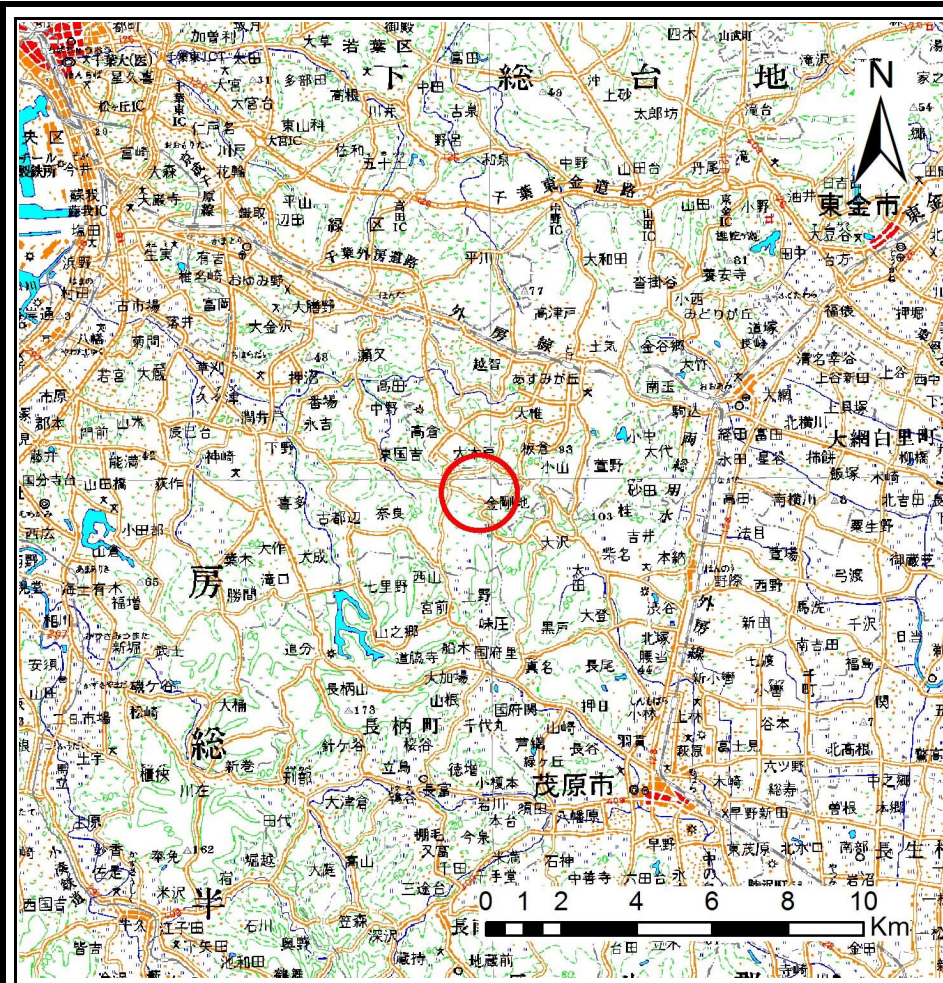
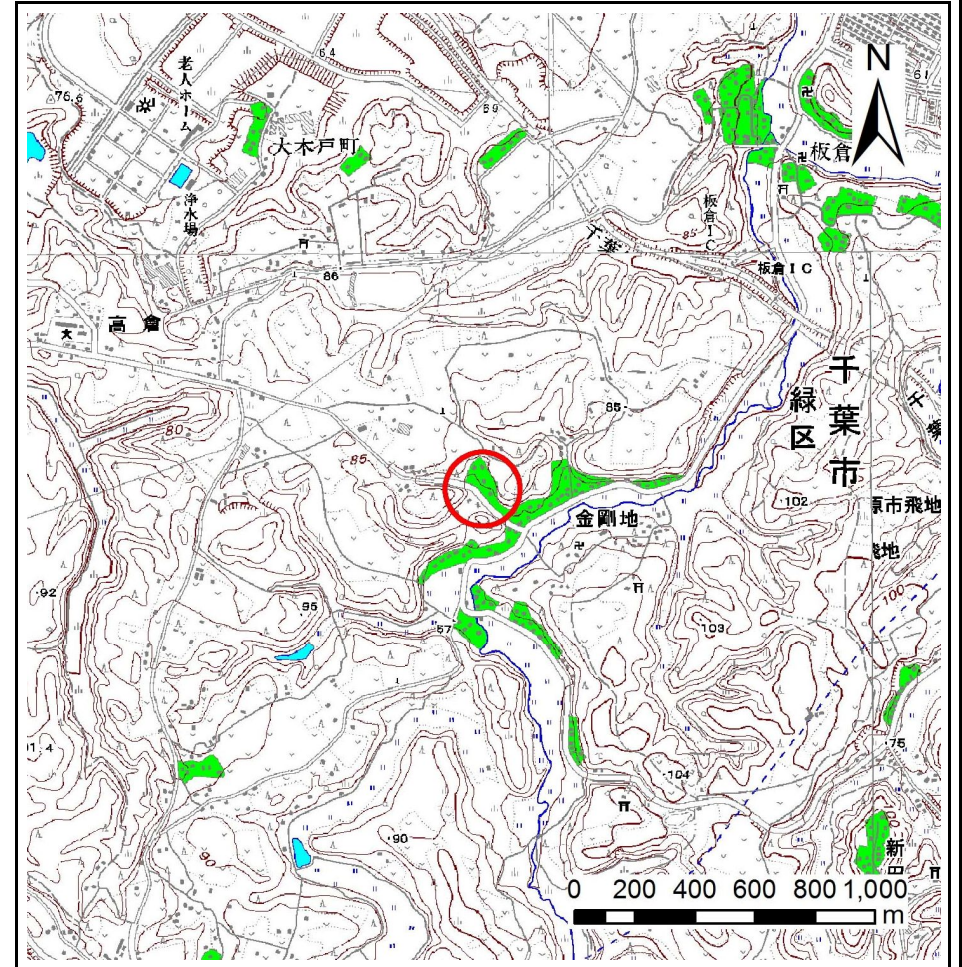


# 土砂災害警戒区域等の指定の告示に係る図書(様式1)



(1/200,000)



(1/25,000)

様式1(急)  
土砂災害警戒区域・土砂災害特別警戒区域  
位置図

自然現象の種類

箇所番号

箇所名

所在地

急傾斜地の崩壊

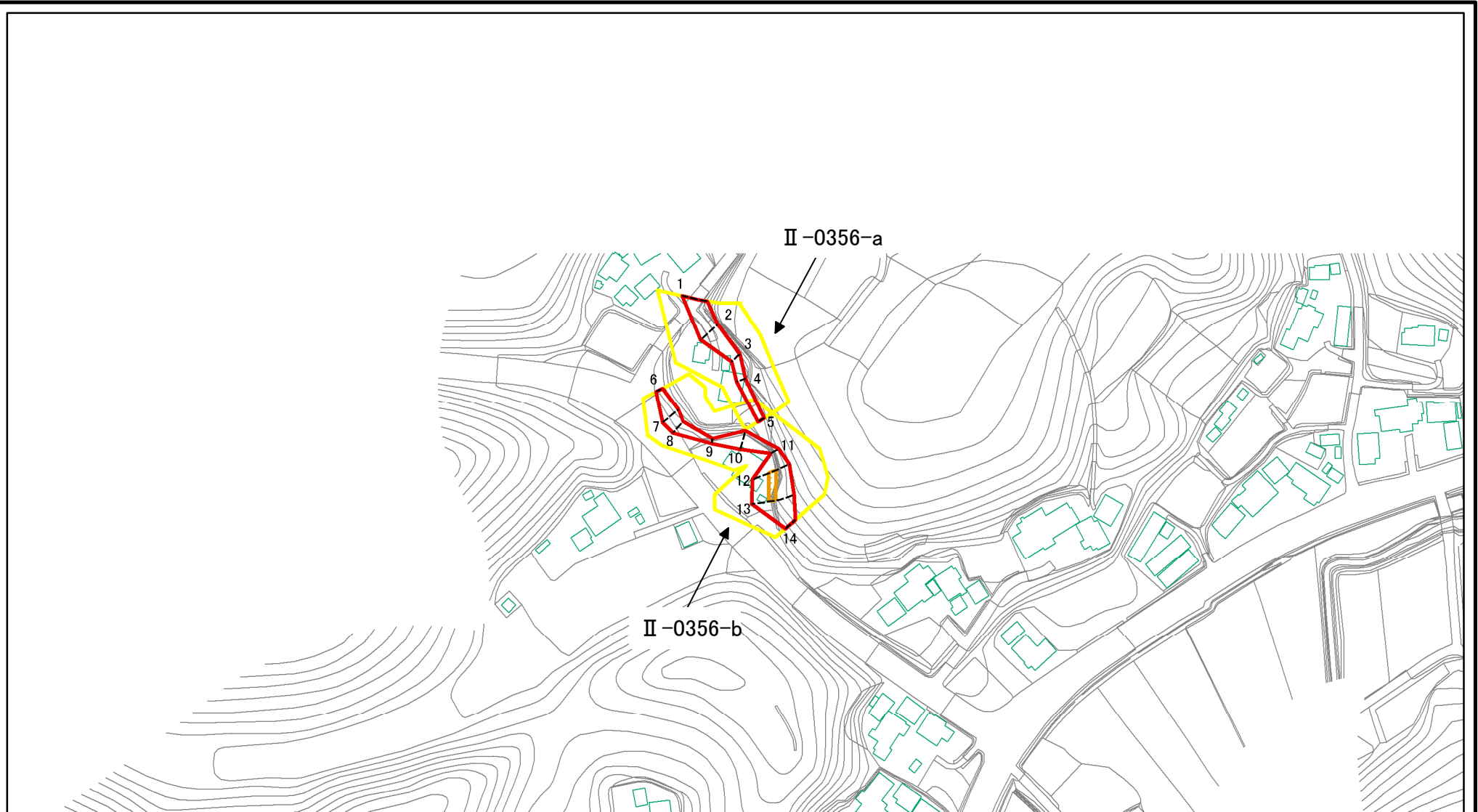
II-0356

金剛地9

市原市金剛地



# 土砂災害警戒区域等の指定の告示に係る図書(様式2)



図中の数字は横断測線番号を示す

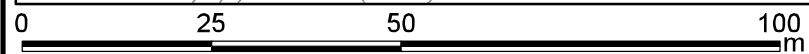
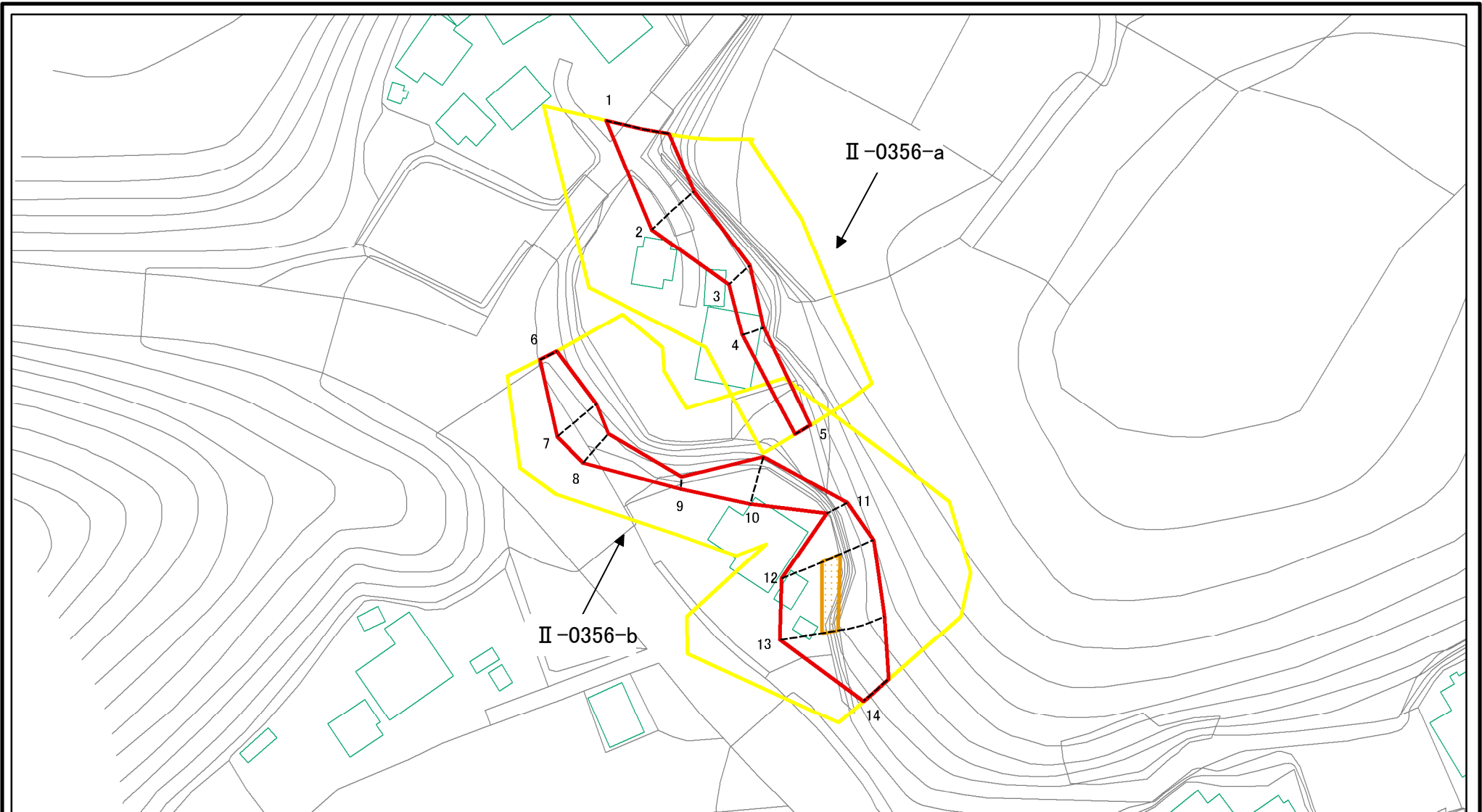
様式2(急)  
土砂災害警戒区域・土砂災害特別警戒区域  
区域図

土砂災害防止法施行令第二条の基準に該当する区域	
土砂災害防止法施行令第三条の基準に該当する区域	
それ以外の区域	

N	縮尺
1:2,500	

自然現象の種類	急傾斜地の崩壊	箇所番号	II-0356
告示番号	警戒区域 千葉県告示第35号 特別警戒区域 千葉県告示第36号	箇所名	金剛地9
告示年月日	平成28年1月26日	所在地	市原市金剛地

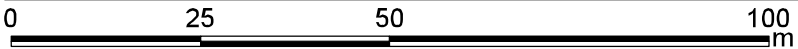
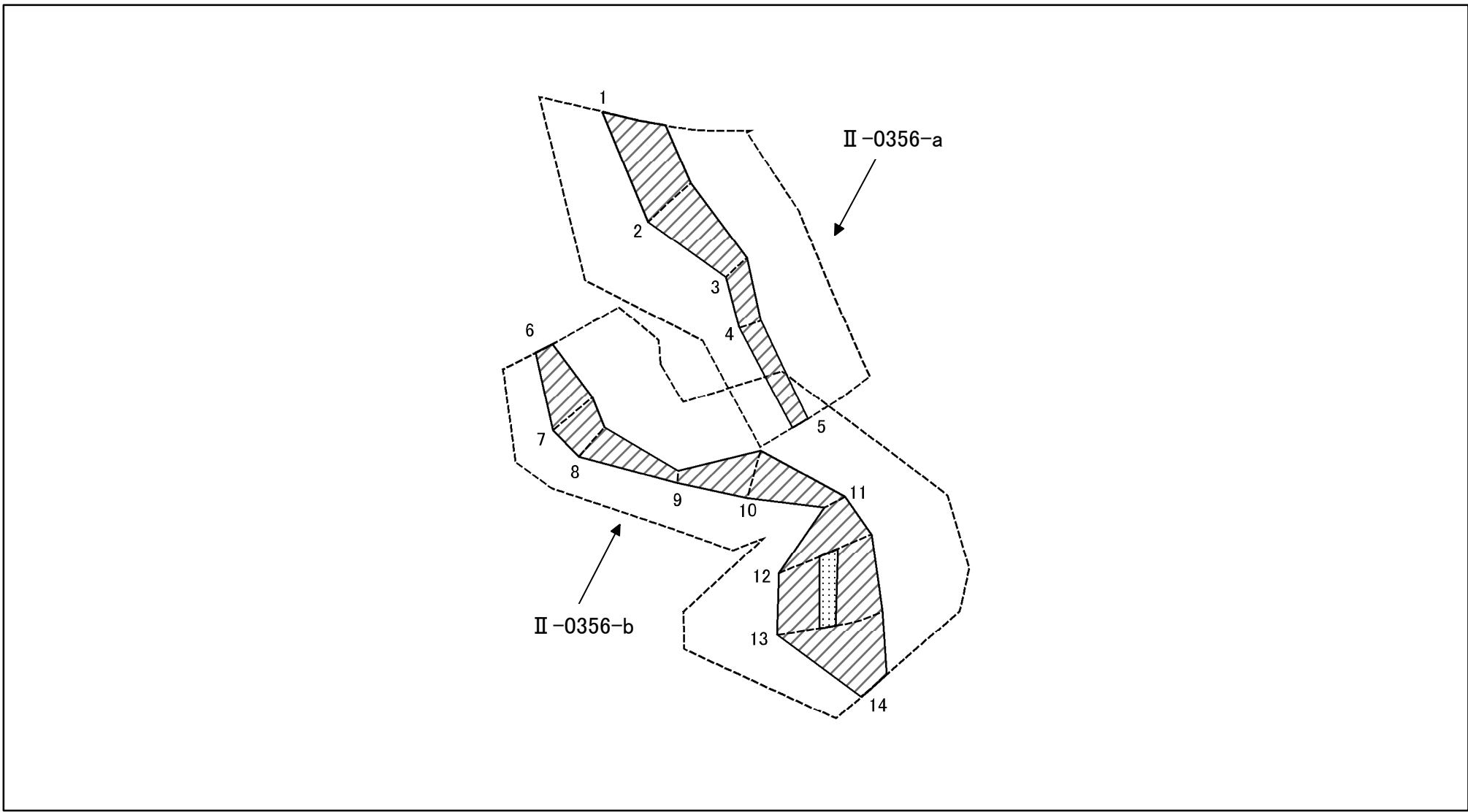
# 土砂災害警戒区域等の指定の告示に係る図書(様式2-1)



図中の数字は横断測線番号を示す

<b>様式2-1(急)</b> <b>土砂災害警戒区域・土砂災害特別警戒区域</b> <b>区域図</b>	土砂災害防止法施行令第二条の基準に該当する区域		N 縮尺 1:1,000	自然現象の種類	急傾斜地の崩壊	箇所番号	II-0356
	土砂災害防止法施行令第三条の基準に該当する区域			告示番号	警戒区域 千葉県告示第35号 特別警戒区域 千葉県告示第36号	箇所名	金剛地9
	それ以外の区域			告示年月日	平成28年1月26日	所在地	市原市金剛地

# 土砂災害警戒区域等の指定の告示に係る図書(様式2-2)



図中の数字は横断測線番号を示す

様式2-2(急)  
土砂災害特別警戒区域の区域区分図  
(急傾斜地の崩壊に伴う土石等の移動により  
建築物の地上部に作用すると想定される力)

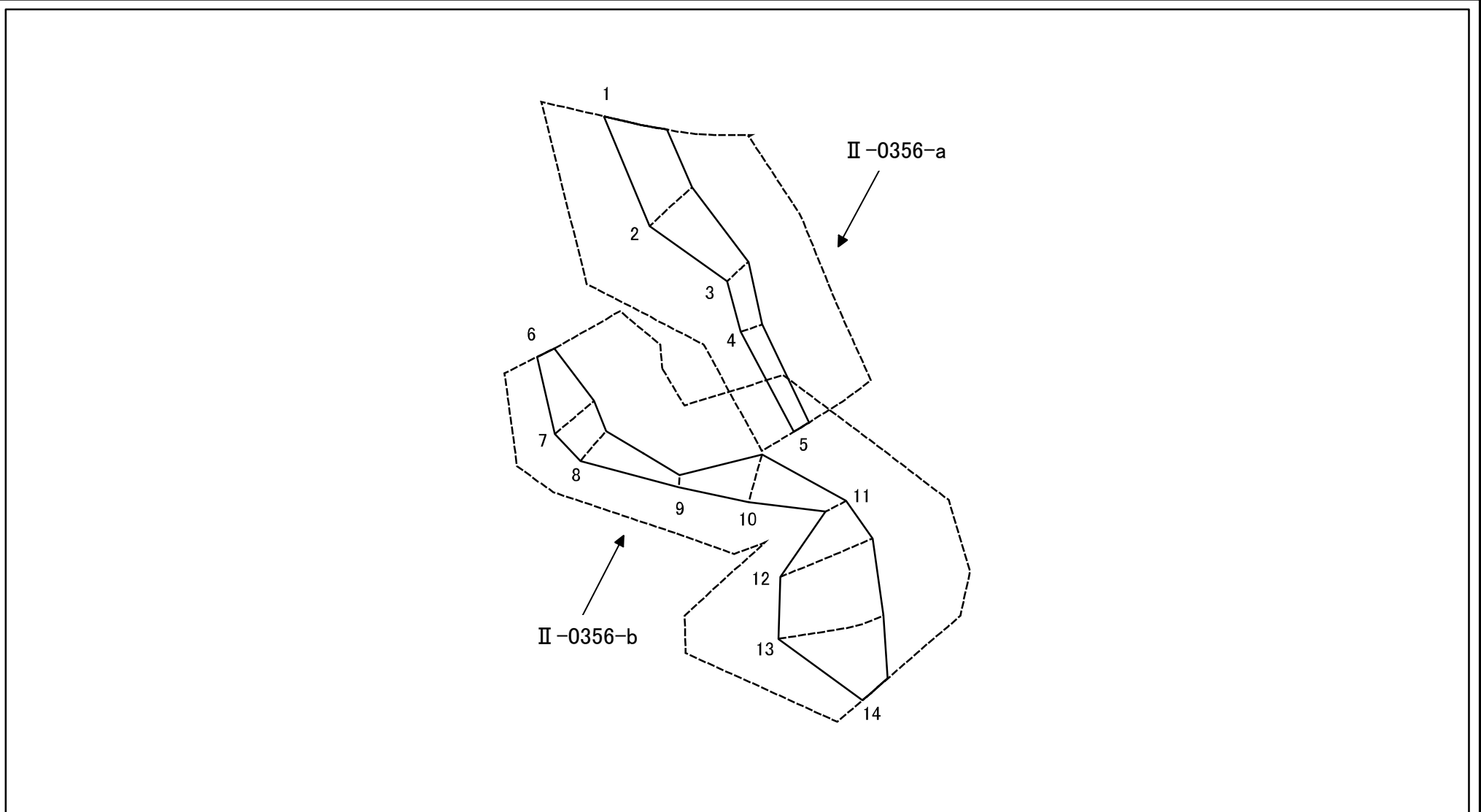
土砂災害防止法施行令第二条の基準に該当する区域	
土砂災害防止法施行令第三条の基準に該当する区域	
それ以外の区域	

N
縮尺
1:1,000

自然現象の種類	急傾斜地の崩壊	箇所番号	II-0356
告示番号	警戒区域 千葉県告示第35号 特別警戒区域 千葉県告示第36号	箇所名	金剛地9
告示年月日	平成28年1月26日	所在地	市原市金剛地



# 土砂災害警戒区域等の指定の告示に係る図書(様式2-3)



図中の数字は横断測線番号を示す

**様式2-3(急)**

**土砂災害特別警戒区域の区域区分図**  
 (急傾斜地の崩壊に伴う土石等の堆積により建築物の地上部に作用すると想定される力)

土砂災害防止法施行令第二条の基準に該当する区域	
土砂災害防止法施行令第三条の基準に該当する区域	
それ以外の区域	

N  
縮尺  
1:1,000

自然現象の種類	急傾斜地の崩壊	箇所番号	II-0356
告示番号	警戒区域 千葉県告示第35号 特別警戒区域 千葉県告示第36号	箇所名	金剛地9
告示年月日	平成28年1月26日	所在地	市原市金剛地

### 土砂災害警戒区域等の指定の告示に係る図書(様式3)

横断測線の区間	土石等の移動により建築物の地上部に作用すると想定される力				土石等の堆積により建築物の地上部に作用すると想定される力				土石等の移動により建築物の地上部に作用すると想定される力				土石等の堆積により建築物の地上部に作用すると想定される力			
	土石等の(移動)高さが1m以下の場合、土石等の移動による力が100kN/m <sup>2</sup> を超える区域				それ以外の区域				土石等の堆積の高さが3mを超える区域				それ以外の区域			
	力の大きさのうち最大のもの (kN/m <sup>2</sup> )	土石等の高さ (m)	力の大きさのうち最大のもの (kN/m <sup>2</sup> )	土石等の高さ (m)	力の大きさのうち最大のもの (kN/m <sup>2</sup> )	土石等の高さ (m)	力の大きさのうち最大のもの (kN/m <sup>2</sup> )	土石等の高さ (m)	力の大きさのうち最大のもの (kN/m <sup>2</sup> )	土石等の高さ (m)	力の大きさのうち最大のもの (kN/m <sup>2</sup> )	土石等の高さ (m)	力の大きさのうち最大のもの (kN/m <sup>2</sup> )	土石等の高さ (m)		
1 ~ 2	-	-	89.34	1.00	-	-	14.87	2.78								
2 ~ 3	-	-	77.06	1.00	-	-	14.87	2.78								
3 ~ 4	-	-	47.81	1.00	-	-	13.28	2.48								
4 ~ 5	-	-	47.81	1.00	-	-	11.84	2.21								
6 ~ 7	-	-	79.27	1.00	-	-	11.70	2.19								
7 ~ 8	-	-	79.27	1.00	-	-	10.13	1.89								
8 ~ 9	-	-	68.27	1.00	-	-	13.52	2.53								
9 ~ 10	-	-	76.13	1.00	-	-	13.52	2.53								
10 ~ 11	-	-	76.13	1.00	-	-	13.73	2.57								
11 ~ 12	-	-	100.00	1.00	-	-	13.73	2.57								
12 ~ 13	113.17	1.00	100.00	1.00	-	-	12.69	2.37								
13 ~ 14	-	-	100.00	1.00	-	-	11.08	2.07								
~																
~																
~																
~																
~																
~																
~																
~																
~																
~																
~																
~																
~																
~																
~																
~																
~																
~																
~																
~																
~																
~																

様式3(急)  建築物の構造の規制に必要な衝撃に関する事項	自然現象の種類	急傾斜地の崩	箇所番号	II-0356
	告示番号	警戒区域 千葉県告示第35号 特別警戒区域 千葉県告示第36号	箇所名	金剛地9
	告示年月日	平成28年1月26日	所在地	市原市金剛地