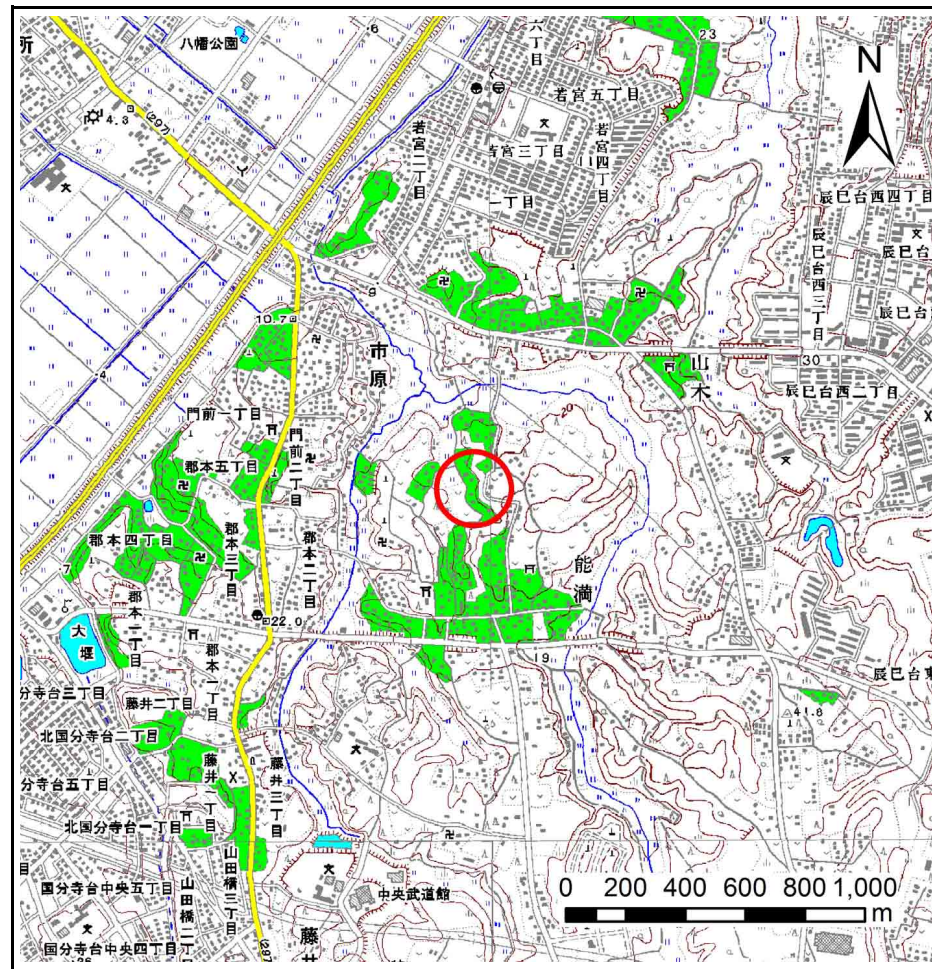


# 土砂災害警戒区域等の指定の告示に係る図書(様式1)



(1/200,000)



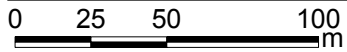
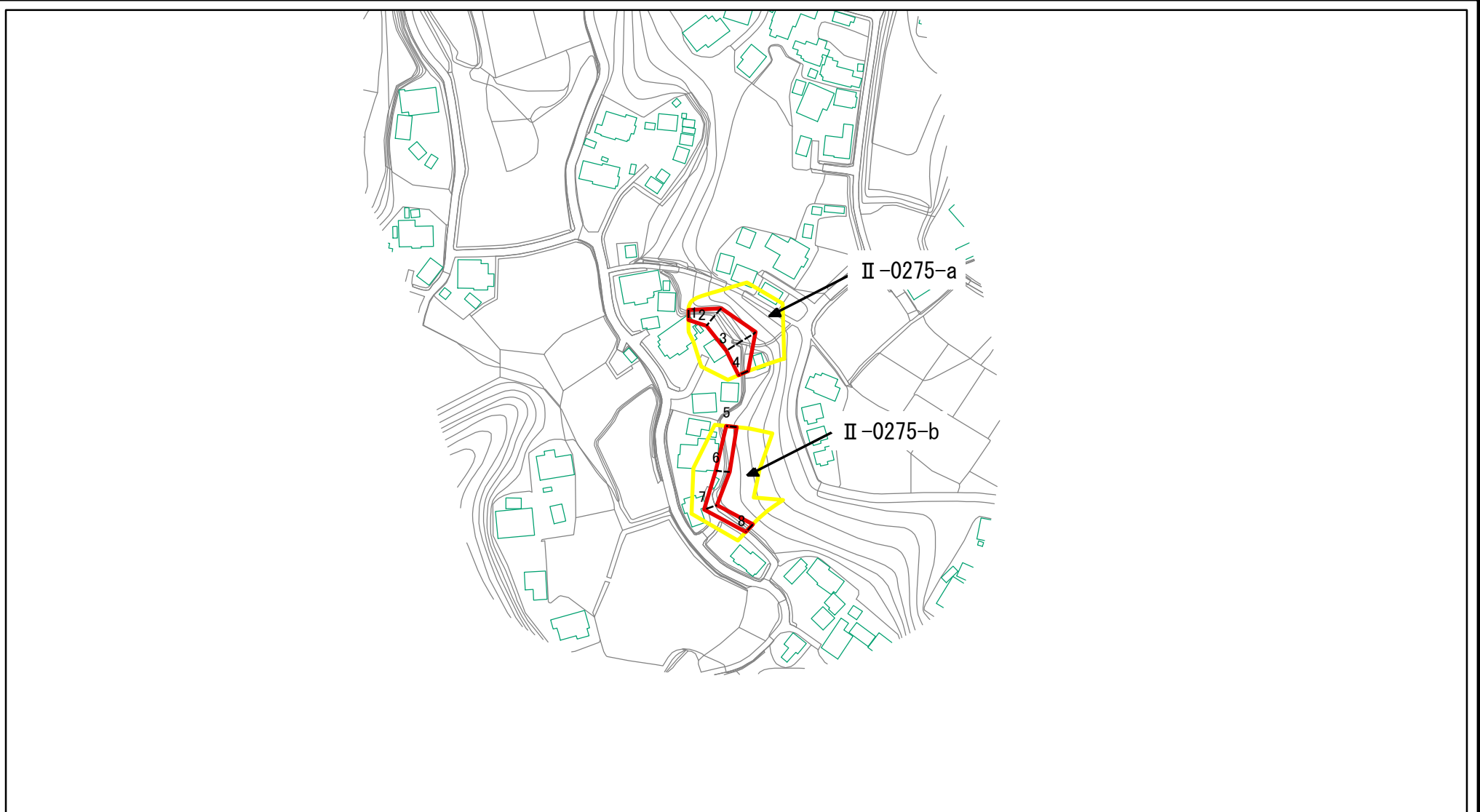
(1/25,000)

様式1(急) 土砂災害警戒区域・土砂災害特別警戒区域 位置図	自然現象の種類	急傾斜地の崩壊
	箇所番号	-0275
	箇所名	能満2
	所在地	市原市能満

この地図は、国土地理院長の承認を得て、同院発行の数値地図200000(地図画像)及び数値地図25000(地図画像)を複製したものである。(承認番号 平24関複、第24号)



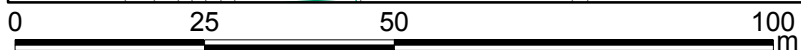
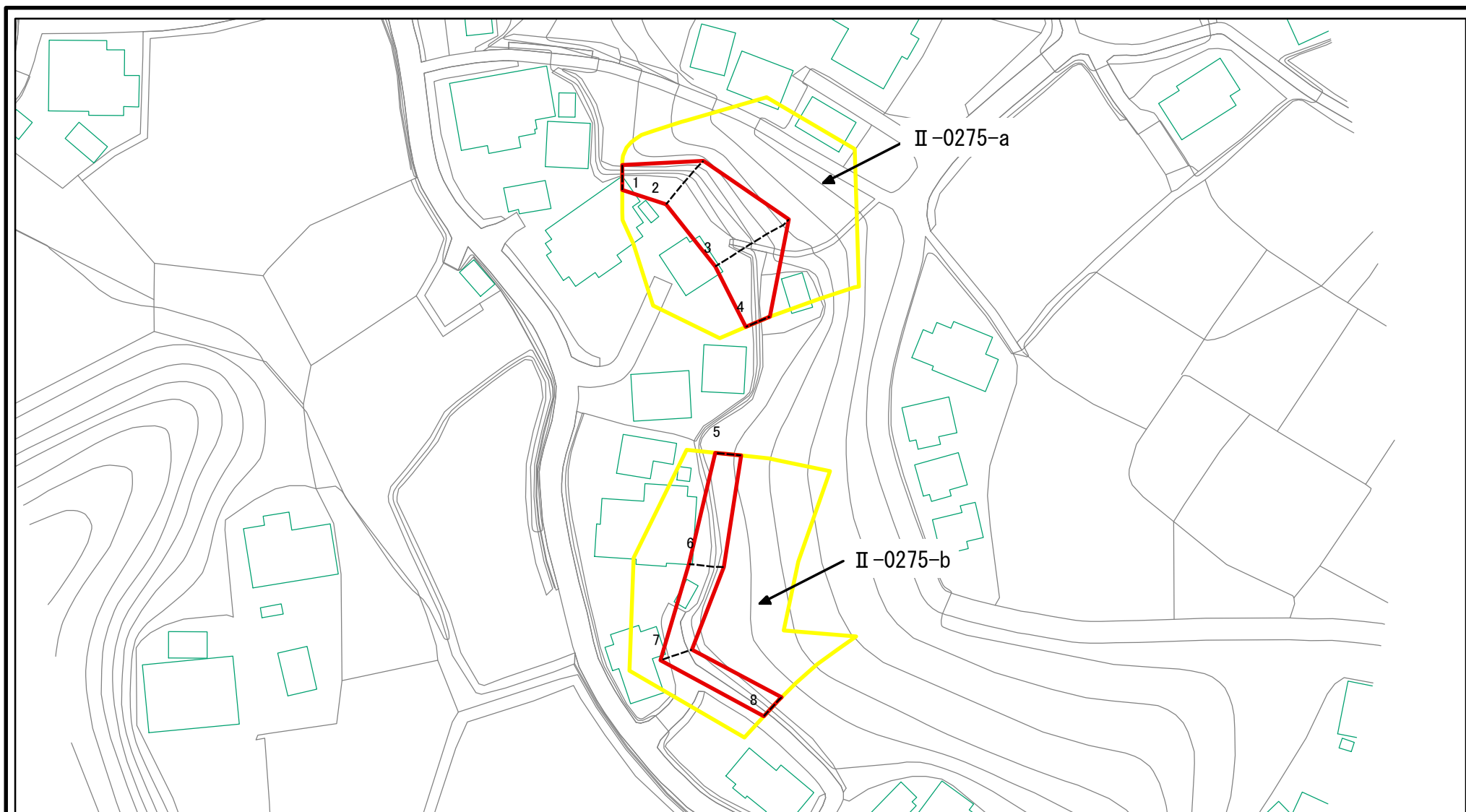
# 土砂災害警戒区域等の指定の告示に係る図書(様式2)



図中の数字は横断測線番号を示す

様式2(急) 土砂災害警戒区域・土砂災害特別警戒区域 区域図	土砂災害防止法施行令第二条の基準に該当する区域		N 縮尺 1:2,500	自然現象の種類	急傾斜地の崩壊	箇所番号	II-0275
	土砂災害防止法施行令第三条の基準に該当する区域			告示番号	警戒区域 千葉県告示第35号 特別警戒区域 千葉県告示第36号	箇所名	能満2
	それ以外の区域			告示年月日	平成28年1月26日	所在地	市原市能満

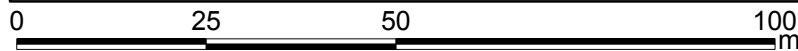
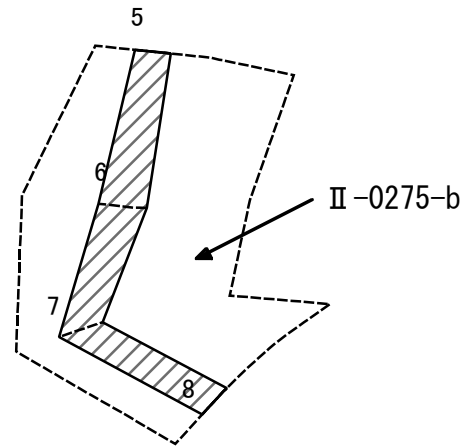
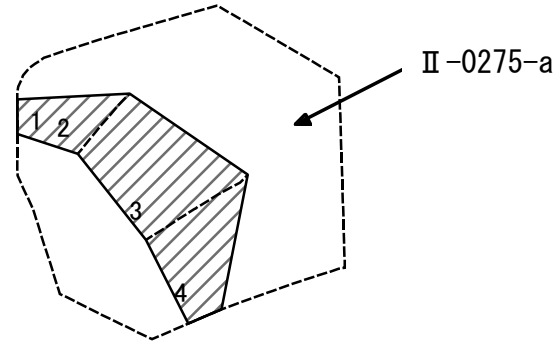
# 土砂災害警戒区域等の指定の告示に係る図書(様式2-1)



図中の数字は横断測線番号を示す

<b>様式2-1(急)</b> <b>土砂災害警戒区域・土砂災害特別警戒区域</b> <b>区域図</b>	土砂災害防止法施行令第二条の基準に該当する区域		 縮尺 1:1,000	自然現象の種類	急傾斜地の崩壊	箇所番号	II-0275
	土砂災害防止法施行令第三条の基準に該当する区域			告示番号	警戒区域 千葉県告示第35号 特別警戒区域 千葉県告示第36号	箇所名	能満2
	それ以外の区域			告示年月日	平成28年1月26日	所在地	市原市能満

# 土砂災害警戒区域等の指定の告示に係る図書(様式2-2)



図中の数字は横断測線番号を示す

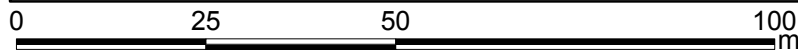
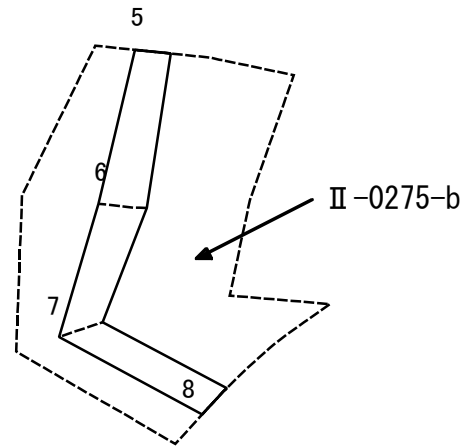
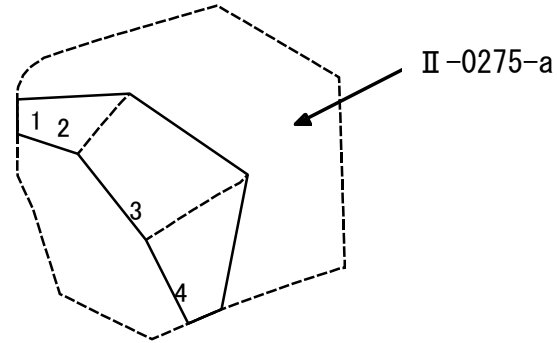
様式2-2(急)  
土砂災害特別警戒区域の区域区分図  
(急傾斜地の崩壊に伴う土石等の移動により  
建築物の地上部に作用すると想定される力)

土砂災害防止法施行令第二条の基準に該当する区域	
土砂災害防止法施行令第三条の基準に該当する区域	
それ以外の区域	

N
縮尺
1:1,000

自然現象の種類	急傾斜地の崩壊	箇所番号	II-0275
告示番号	警戒区域 千葉県告示第35号 特別警戒区域 千葉県告示第36号	箇所名	能満2
告示年月日	平成28年1月26日	所在地	市原市能満

# 土砂災害警戒区域等の指定の告示に係る図書(様式2-3)



図中の数字は横断測線番号を示す

様式2-3(急)  
土砂災害特別警戒区域の区域区分図  
(急傾斜地の崩壊に伴う土石等の堆積により  
建築物の地上部に作用すると想定される力)

土砂災害防止法施行令第二条の基準に該当する区域



土砂災害防止法  
施行令第三条の  
基準に該当する  
区域



それ以外の区域



縮尺

1:1,000

自然現象  
の種類

急傾斜地の崩壊

箇所番号

II-0275

告示番号

警戒区域 千葉県告示第35号  
特別警戒区域 千葉県告示第36号

箇所名

能満2

告示年月日

平成28年1月26日

所在地

市原市能満

# 土砂災害警戒区域等の指定の告示に係る図書(様式3)

横断測線の区間	土石等の移動により建築物の地上部に作用すると想定される力				土石等の堆積により建築物の地上部に作用すると想定される力				横断測線の区間	土石等の移動により建築物の地上部に作用すると想定される力				土石等の堆積により建築物の地上部に作用すると想定される力			
	土石等の(移動)高さが1m以下の場合、土石等の移動による力が100kN/m <sup>2</sup> を超える区域		それ以外の区域		土石等の堆積の高さが3mを超える区域		それ以外の区域			土石等の(移動)高さが1m以下の場合、土石等の移動による力が100kN/m <sup>2</sup> を超える区域		それ以外の区域		土石等の堆積の高さが3mを超える区域		それ以外の区域	
	力の大きさのうち最大のもの(kN/m <sup>2</sup> )	土石等の高さ(m)	力の大きさのうち最大のもの(kN/m <sup>2</sup> )	土石等の高さ(m)	力の大きさのうち最大のもの(kN/m <sup>2</sup> )	土石等の高さ(m)	力の大きさのうち最大のもの(kN/m <sup>2</sup> )	土石等の高さ(m)		力の大きさのうち最大のもの(kN/m <sup>2</sup> )	土石等の高さ(m)	力の大きさのうち最大のもの(kN/m <sup>2</sup> )	土石等の高さ(m)	力の大きさのうち最大のもの(kN/m <sup>2</sup> )	土石等の高さ(m)	力の大きさのうち最大のもの(kN/m <sup>2</sup> )	土石等の高さ(m)
1 ~ 2	-	-	83.81	1.00	-	-	9.92	1.85	~								
2 ~ 3	-	-	97.07	1.00	-	-	10.99	2.05	~								
3 ~ 4	-	-	97.07	1.00	-	-	10.99	2.05	~								
5 ~ 6	-	-	59.32	1.00	-	-	11.77	2.20	~								
6 ~ 7	-	-	64.82	1.00	-	-	11.77	2.20	~								
7 ~ 8	-	-	64.82	1.00	-	-	8.88	1.66	~								
~									~								
~									~								
~									~								
~									~								
~									~								
~									~								
~									~								
~									~								
~									~								
~									~								
~									~								
~									~								
~									~								
~									~								
~									~								
~									~								
~									~								
~									~								
~									~								
~									~								
様式3(急) 建築物の構造の規制に必要な衝撃に関する事項									自然現象の種類	急傾斜地の崩壊		箇所番号	II-0275				
									告示番号	警戒区域 千葉県告示第35号 特別警戒区域 千葉県告示第36号		箇所名	能満2				
									告示年月日	平成28年1月26日		所在地	市原市能満				