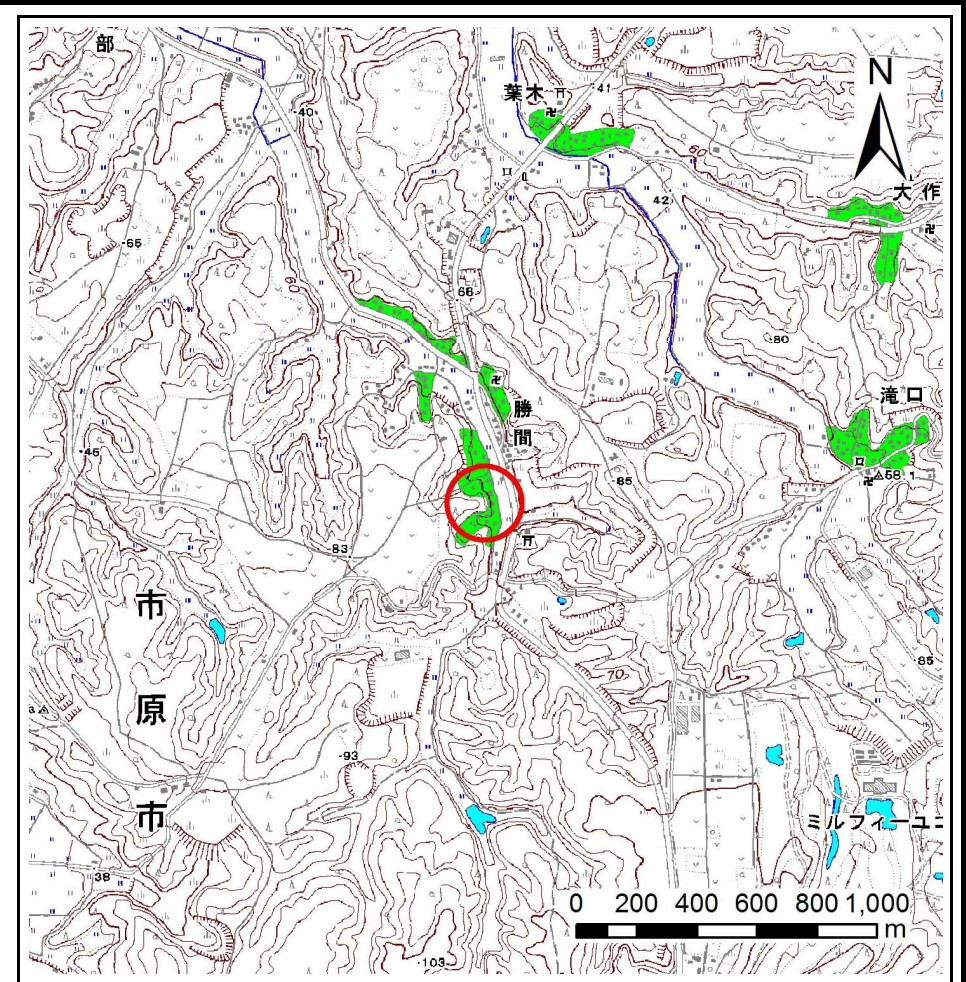
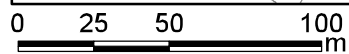
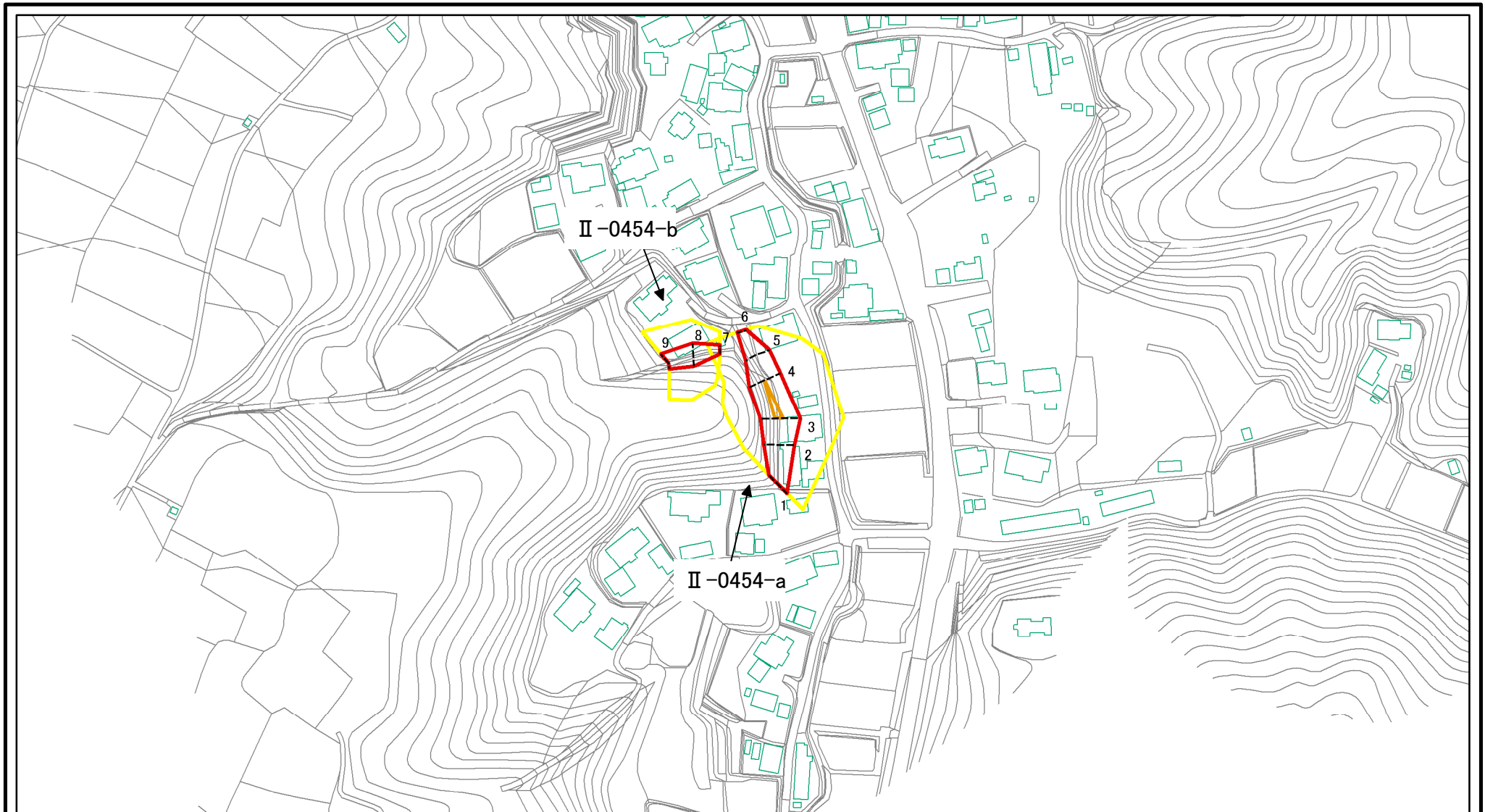


土砂災害警戒区域等の指定の告示に係る図書(様式1)



| | | |
|--------------------------------------|---------|---------|
| 様式1(急) 土砂災害警戒区域・土砂災害特別警戒区域 位置図 | 自然現象の種類 | 急傾斜地の崩壊 |
| | 箇所番号 | II-0454 |
| | 箇所名 | 勝間14 |
| | 所在地 | 市原市勝間 |

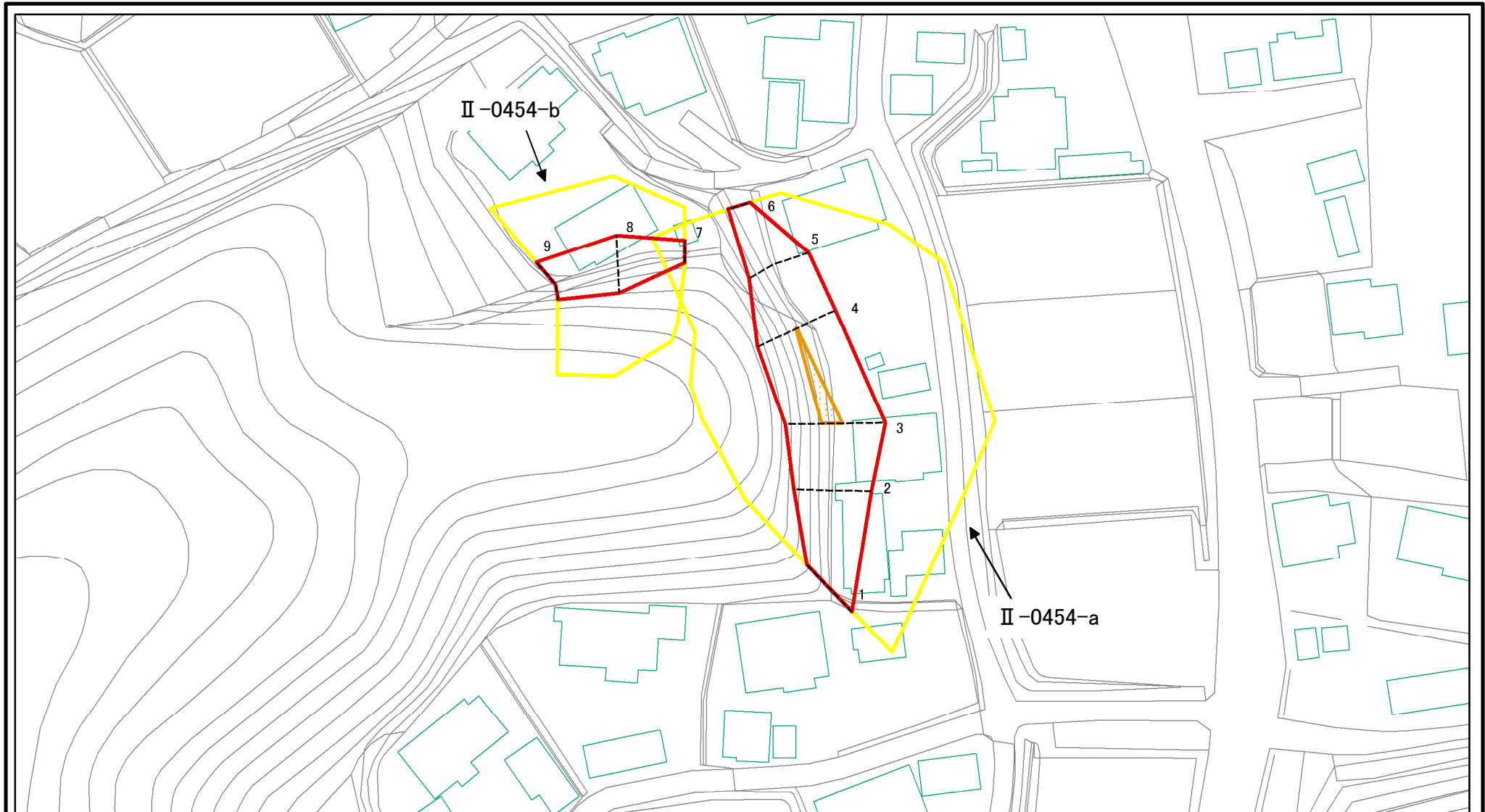
土砂災害警戒区域等の指定の告示に係る図書(様式2)



図中の数字は横断測線番号を示す

| | | | | | | | |
|--------------------------------------|-------------------------|--|--------------------|---------|------------------------------------|------|---------|
| 様式2(急) 土砂災害警戒区域・土砂災害特別警戒区域 区域図 | 土砂災害防止法施行令第二条の基準に該当する区域 | | N 縮尺 1:2,500 | 自然現象の種類 | 急傾斜地の崩壊 | 箇所番号 | II-0454 |
| | 土砂災害防止法施行令第三条の基準に該当する区域 | | | 告示番号 | 警戒区域 千葉県告示第35号 特別警戒区域 千葉県告示第36号 | 箇所名 | 勝間14 |
| | それ以外の区域 | | | 告示年月日 | 平成28年1月26日 | 所在地 | 市原市勝間 |

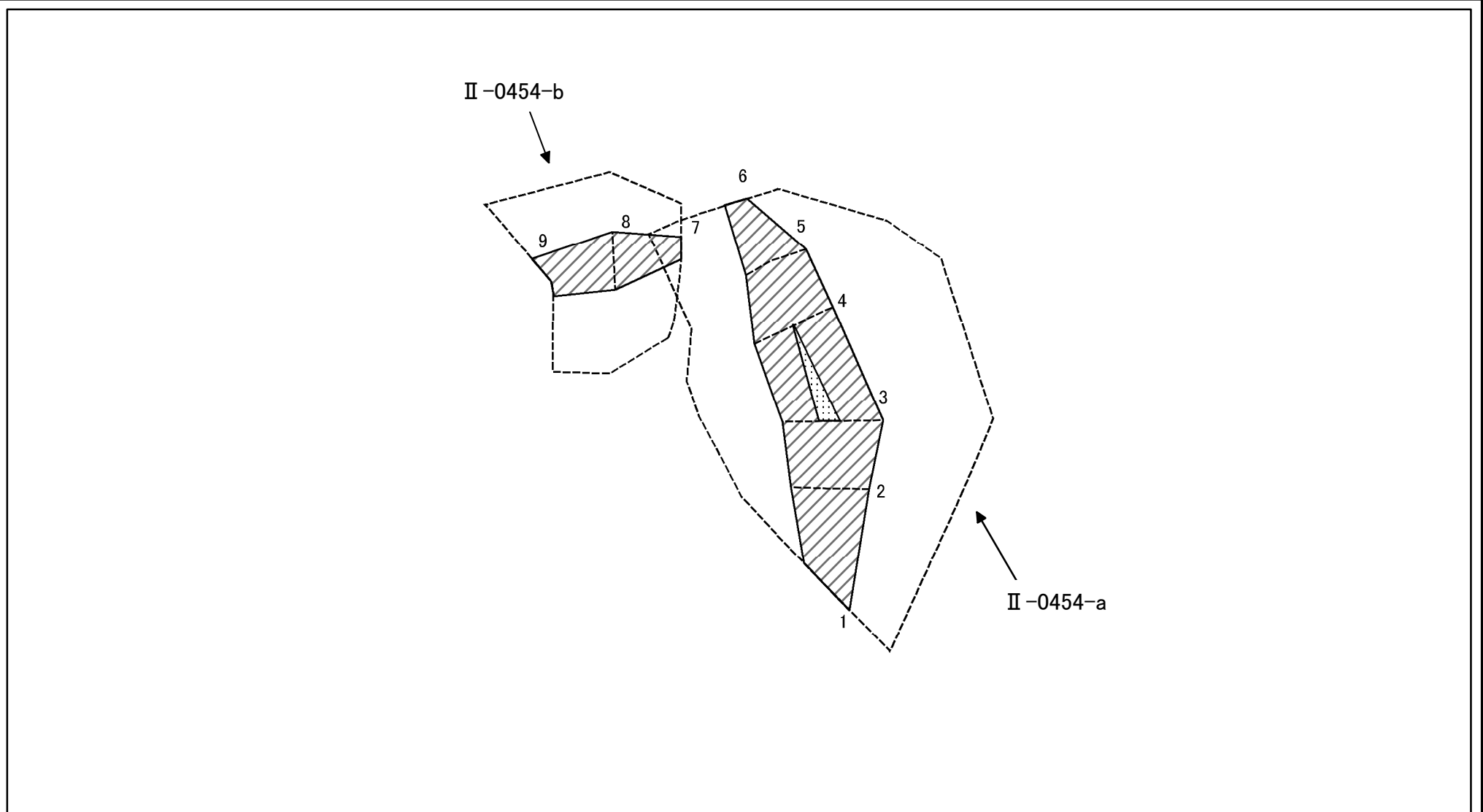
土砂災害警戒区域等の指定の告示に係る図書(様式2-1)



図中の数字は横断測線番号を示す

| | | | | | | | |
|--|-------------------------|--|--------------------|---------|------------------------------------|------|---------|
| 様式2-1(急) 土砂災害警戒区域・土砂災害特別警戒区域 区域図 | 土砂災害防止法施行令第二条の基準に該当する区域 | | N 縮尺 1:1,000 | 自然現象の種類 | 急傾斜地の崩壊 | 箇所番号 | II-0454 |
| | 土砂災害防止法施行令第三条の基準に該当する区域 | | | 告示番号 | 警戒区域 千葉県告示第35号 特別警戒区域 千葉県告示第36号 | 箇所名 | 勝間14 |
| | それ以外の区域 | | | 告示年月日 | 平成28年1月26日 | 所在地 | 市原市勝間 |

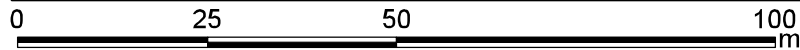
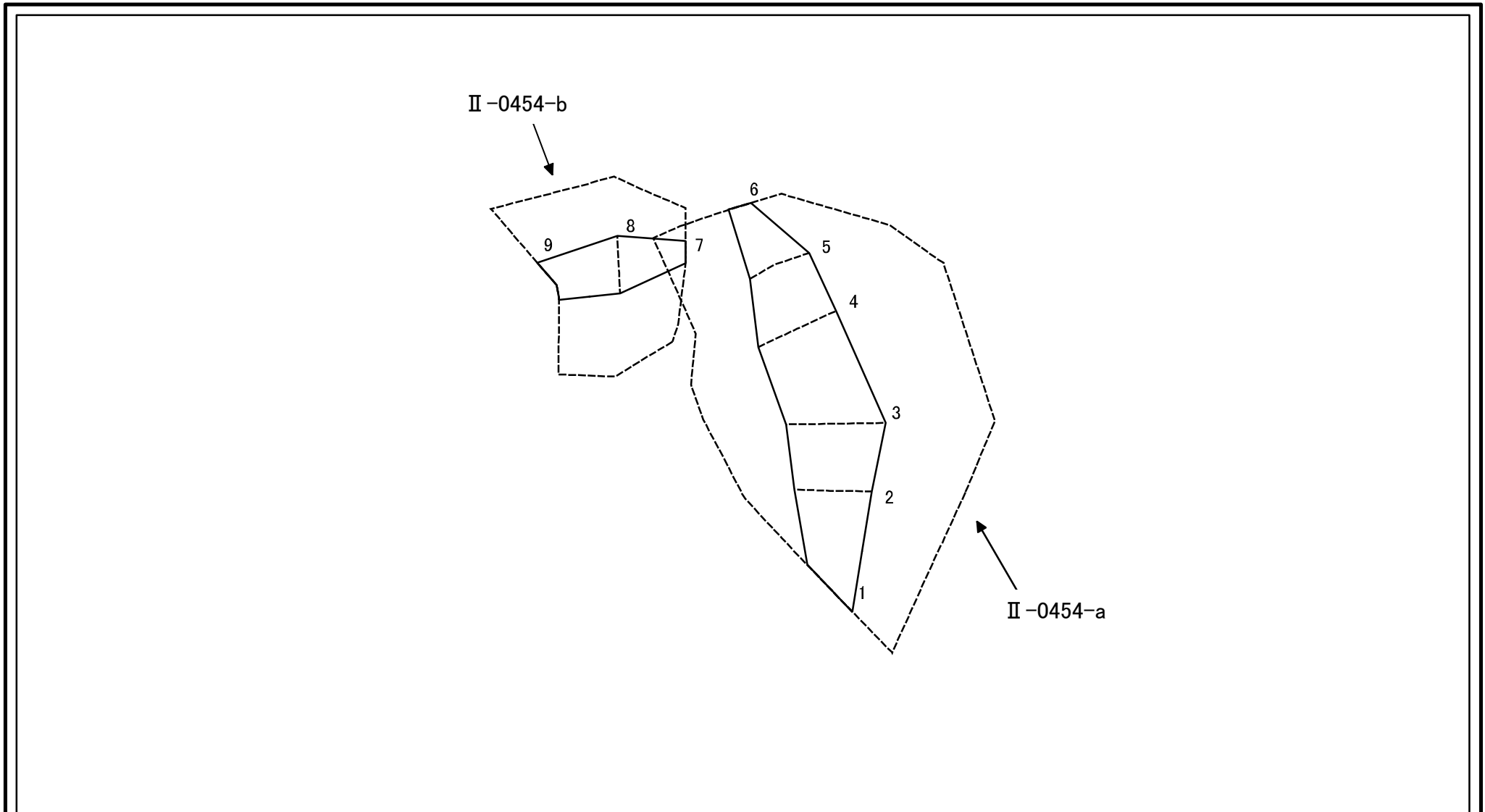
土砂災害警戒区域等の指定の告示に係る図書(様式2-2)



図中の数字は横断測線番号を示す

| | | | | | |
|--|-------------------------------------|---|--|--|--|
| 様式2-2(急) 土砂災害特別警戒区域の区域区分図 (急傾斜地の崩壊に伴う土石等の移動により 建築物の地上部に作用すると想定される力) | 土砂災害防止法施行令第二条の基準に該当する区域 | | | 自然現象 の種類 急傾斜地の崩壊 告示番号 千葉県告示第35号 特別警戒区域 千葉県告示第36号 告示年月日 平成28年1月26日 | 箇所番号 II-0454 箇所名 勝間14 所在地 市原市勝間 |
| | 土砂災害防止法 施行令第三条の 基準に該当する 区域 | 土石等の(移動)高さが1m以下の場合、 土石等の移動による力が100kN/m ² を超える区域 | | | |
| | それ以外の区域 | | | | |
| 縮尺 1:1,000 | | | | | |

土砂災害警戒区域等の指定の告示に係る図書(様式2-3)



図中の数字は横断測線番号を示す

| | | | | | | | | |
|--|-------------------------|--------------------|--|--------------------|---------|------------------------------------|------|---------|
| 様式2-3(急) 土砂災害特別警戒区域の区域区分図 (急傾斜地の崩壊に伴う土石等の堆積により 建築物の地上部に作用すると想定される力) | 土砂災害防止法施行令第二条の基準に該当する区域 | | | N 縮尺 1:1,000 | 自然現象の種類 | 急傾斜地の崩壊 | 箇所番号 | II-0454 |
| | 土砂災害防止法施行令第三条の基準に該当する区域 | 土石等の堆積の高さが3mを超える区域 | | | 告示番号 | 警戒区域 千葉県告示第35号 特別警戒区域 千葉県告示第36号 | 箇所名 | 勝間14 |
| | | それ以外の区域 | | | 告示年月日 | 平成28年1月26日 | 所在地 | 市原市勝間 |

土砂災害警戒区域等の指定の告示に係る図書(様式3)

| 横断測線の区間 | 土石等の移動により建築物の地上部に作用すると想定される力 | | | | 土石等の堆積により建築物の地上部に作用すると想定される力 | | | | 横断測線の区間 | 土石等の移動により建築物の地上部に作用すると想定される力 | | | | 土石等の堆積により建築物の地上部に作用すると想定される力 | | | |
|---------------------------------|---|---------------|---------------------------------------|---------------|---------------------------------------|---------------|---------------------------------------|---------------|---------|---|---------------|---------------------------------------|---------------|---------------------------------------|---------------|---------------------------------------|---------------|
| | 土石等の(移動)高さが1m以下の場合、土石等の移動による力が100kN/m ² を超える区域 | | それ以外の区域 | | 土石等の堆積の高さが3mを超える区域 | | それ以外の区域 | | | 土石等の(移動)高さが1m以下の場合、土石等の移動による力が100kN/m ² を超える区域 | | それ以外の区域 | | 土石等の堆積の高さが3mを超える区域 | | それ以外の区域 | |
| | 力の大きさのうち最大のもの (kN/m ²) | 土石等の高さ (m) | 力の大きさのうち最大のもの (kN/m ²) | 土石等の高さ (m) | 力の大きさのうち最大のもの (kN/m ²) | 土石等の高さ (m) | 力の大きさのうち最大のもの (kN/m ²) | 土石等の高さ (m) | | 力の大きさのうち最大のもの (kN/m ²) | 土石等の高さ (m) | 力の大きさのうち最大のもの (kN/m ²) | 土石等の高さ (m) | 力の大きさのうち最大のもの (kN/m ²) | 土石等の高さ (m) | 力の大きさのうち最大のもの (kN/m ²) | 土石等の高さ (m) |
| 1 ~ 2 | - | - | 97.28 | 1.00 | - | - | 13.76 | 2.57 | ~ | | | | | | | | |
| 2 ~ 3 | - | - | 100.00 | 1.00 | - | - | 13.76 | 2.57 | ~ | | | | | | | | |
| 3 ~ 4 | 113.72 | 1.00 | 100.00 | 1.00 | - | - | 14.30 | 2.67 | ~ | | | | | | | | |
| 4 ~ 5 | - | - | 100.00 | 1.00 | - | - | 14.30 | 2.67 | ~ | | | | | | | | |
| 5 ~ 6 | - | - | 86.29 | 1.00 | - | - | 14.25 | 2.66 | ~ | | | | | | | | |
| 7 ~ 8 | - | - | 83.99 | 1.00 | - | - | 10.79 | 2.02 | ~ | | | | | | | | |
| 8 ~ 9 | - | - | 83.99 | 1.00 | - | - | 11.95 | 2.23 | ~ | | | | | | | | |
| ~ | | | | | | | | | ~ | | | | | | | | |
| ~ | | | | | | | | | ~ | | | | | | | | |
| ~ | | | | | | | | | ~ | | | | | | | | |
| ~ | | | | | | | | | ~ | | | | | | | | |
| ~ | | | | | | | | | ~ | | | | | | | | |
| ~ | | | | | | | | | ~ | | | | | | | | |
| ~ | | | | | | | | | ~ | | | | | | | | |
| ~ | | | | | | | | | ~ | | | | | | | | |
| ~ | | | | | | | | | ~ | | | | | | | | |
| ~ | | | | | | | | | ~ | | | | | | | | |
| ~ | | | | | | | | | ~ | | | | | | | | |
| ~ | | | | | | | | | ~ | | | | | | | | |
| ~ | | | | | | | | | ~ | | | | | | | | |
| ~ | | | | | | | | | ~ | | | | | | | | |
| ~ | | | | | | | | | ~ | | | | | | | | |
| ~ | | | | | | | | | ~ | | | | | | | | |
| ~ | | | | | | | | | ~ | | | | | | | | |
| ~ | | | | | | | | | ~ | | | | | | | | |
| ~ | | | | | | | | | ~ | | | | | | | | |
| ~ | | | | | | | | | ~ | | | | | | | | |
| ~ | | | | | | | | | ~ | | | | | | | | |
| ~ | | | | | | | | | ~ | | | | | | | | |
| ~ | | | | | | | | | ~ | | | | | | | | |
| ~ | | | | | | | | | ~ | | | | | | | | |
| ~ | | | | | | | | | ~ | | | | | | | | |
| 様式3(急) 建築物の構造の規制に必要な衝撃に関する事項 | | | | | | | | 自然現象の種類 | | 急傾斜地の崩壊 | | 箇所番号 | | Ⅱ-0454 | | | |
| | | | | | | | | 告示番号 | | 警戒区域 千葉県告示第35号 特別警戒区域 千葉県告示第36号 | | 箇所名 | | 勝間14 | | | |
| | | | | | | | | 告示年月日 | | 平成28年1月26日 | | 所在地 | | 市原市勝間 | | | |