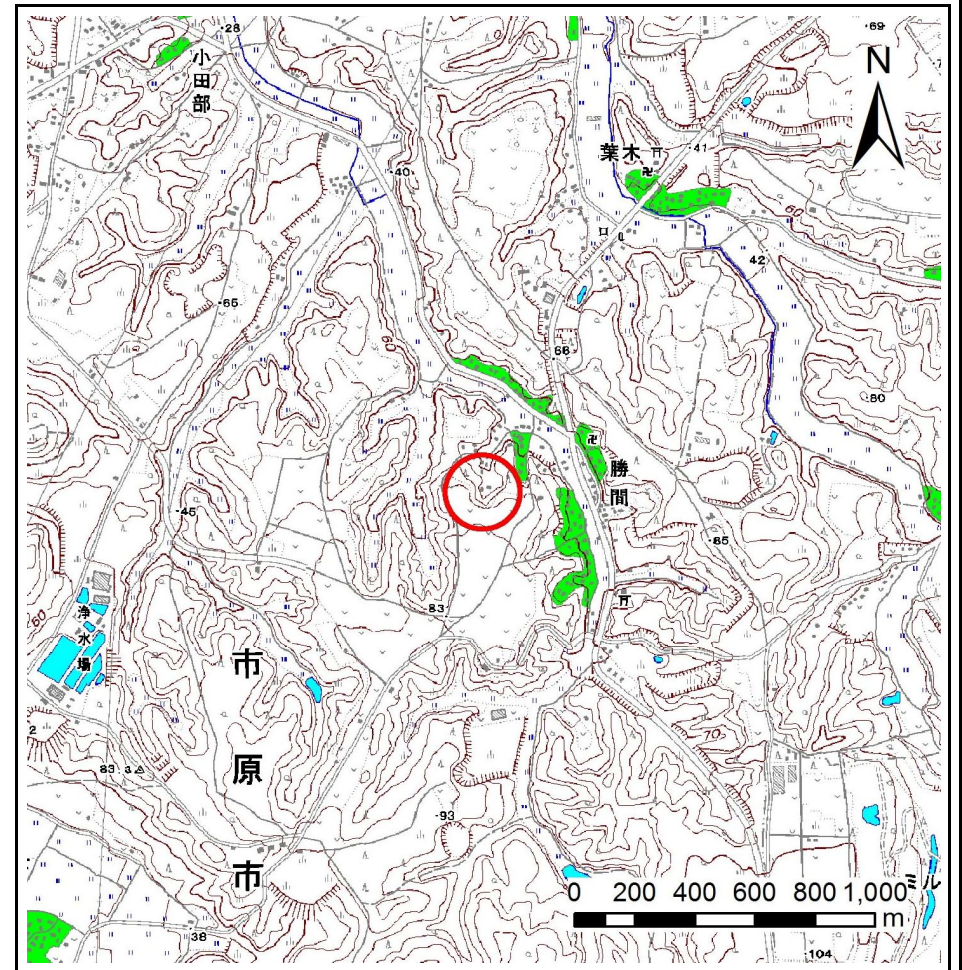


# 土砂災害警戒区域等の指定の告示に係る図書(様式1)



様式1(急)  
土砂災害警戒区域・土砂災害特別警戒区域  
位置図

自然現象の種類

箇所番号

箇所名

所在地

急傾斜地の崩壊

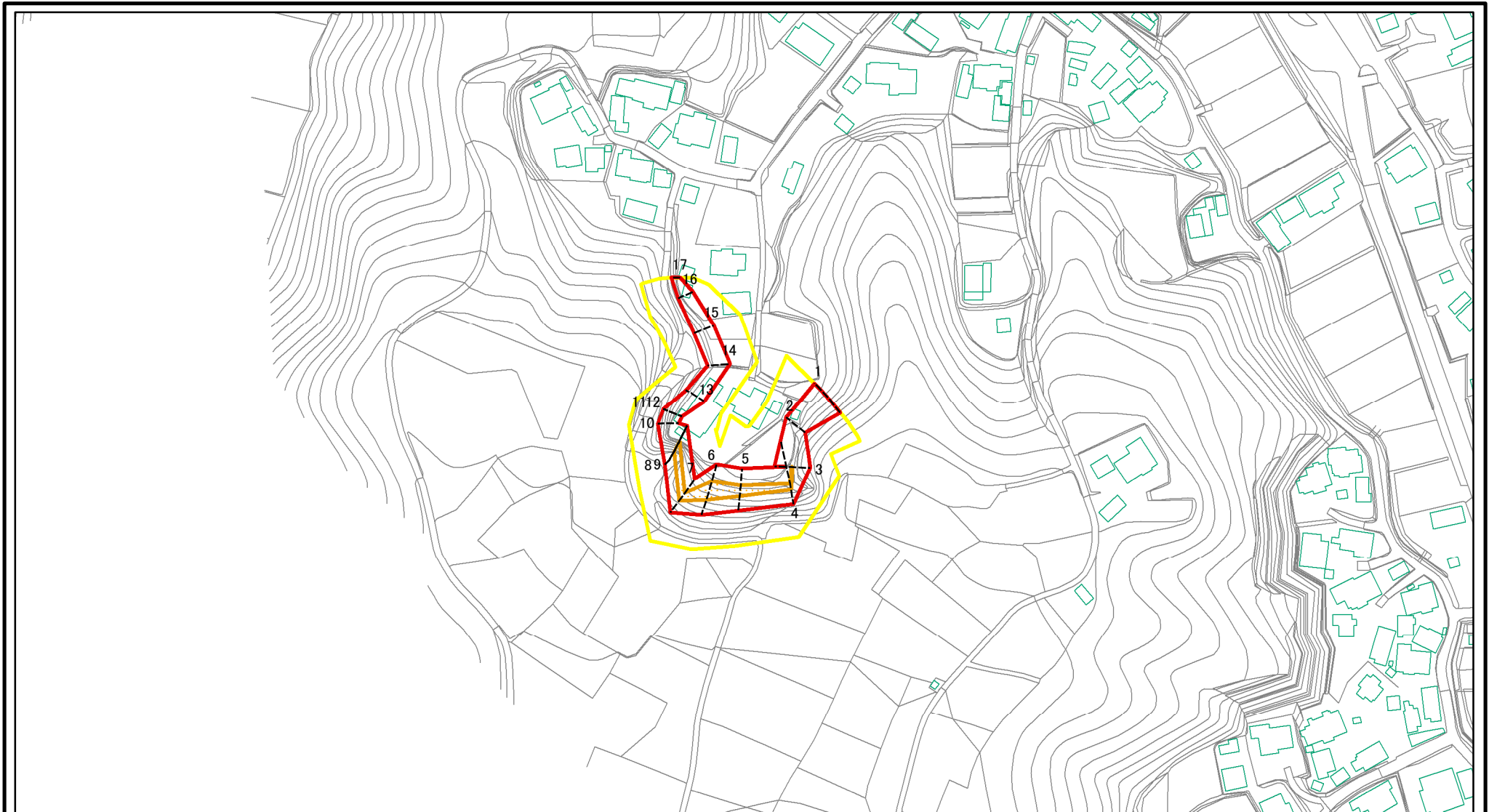
Ⅱ-0378

勝間10

市原市勝間



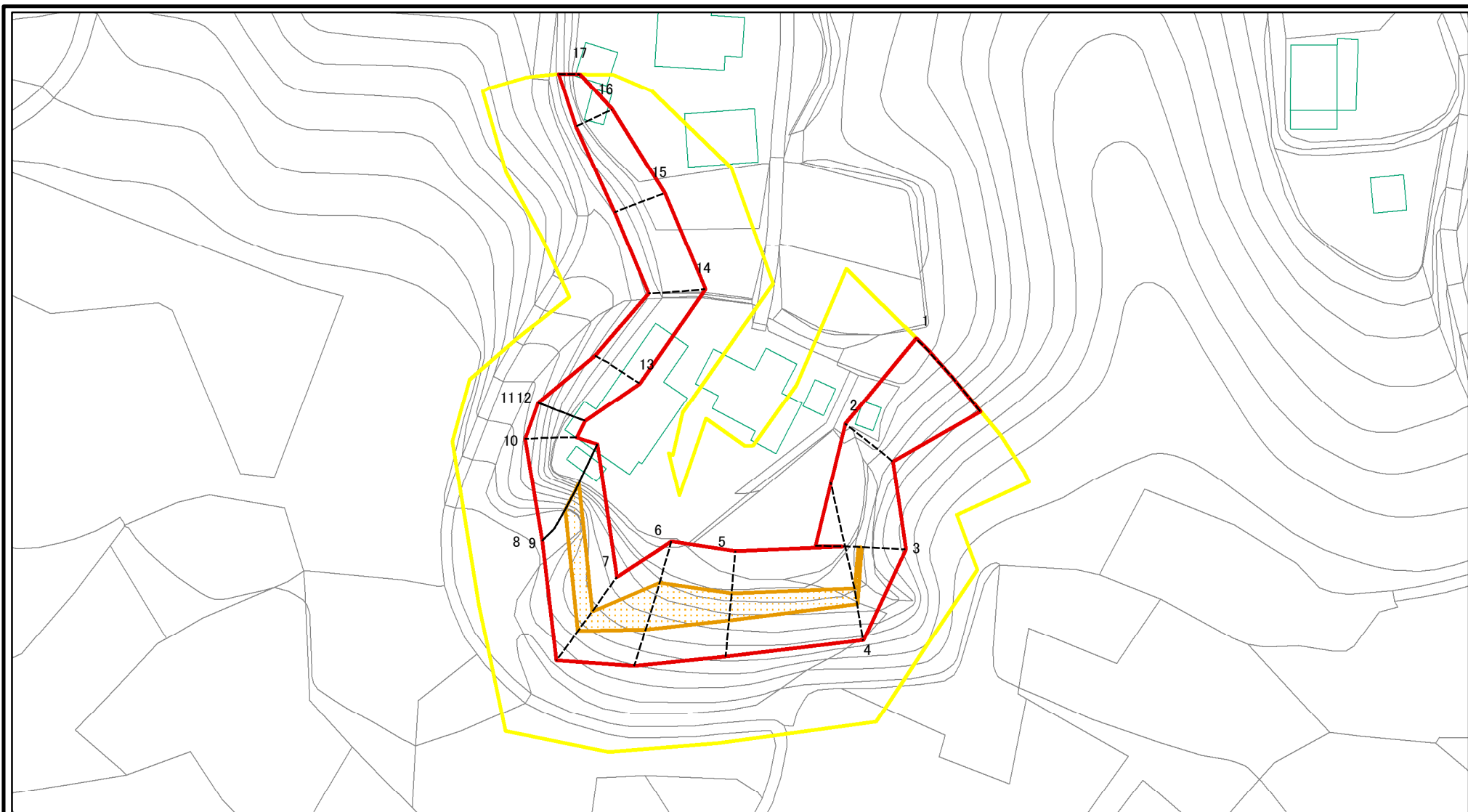
# 土砂災害警戒区域等の指定の告示に係る図書(様式2)



図中の数字は横断測線番号を示す

様式2(急) 土砂災害警戒区域・土砂災害特別警戒区域 区域図	土砂災害防止法施行令第二条の基準に該当する区域		N 縮尺 1:2,500	自然現象の種類	急傾斜地の崩壊	箇所番号	II-0378
	土砂災害防止法施行令第三条の基準に該当する区域			告示番号	警戒区域 千葉県告示第35号 特別警戒区域 千葉県告示第36号	箇所名	勝間10
	それ以外の区域			告示年月日	平成28年1月26日	所在地	市原市勝間

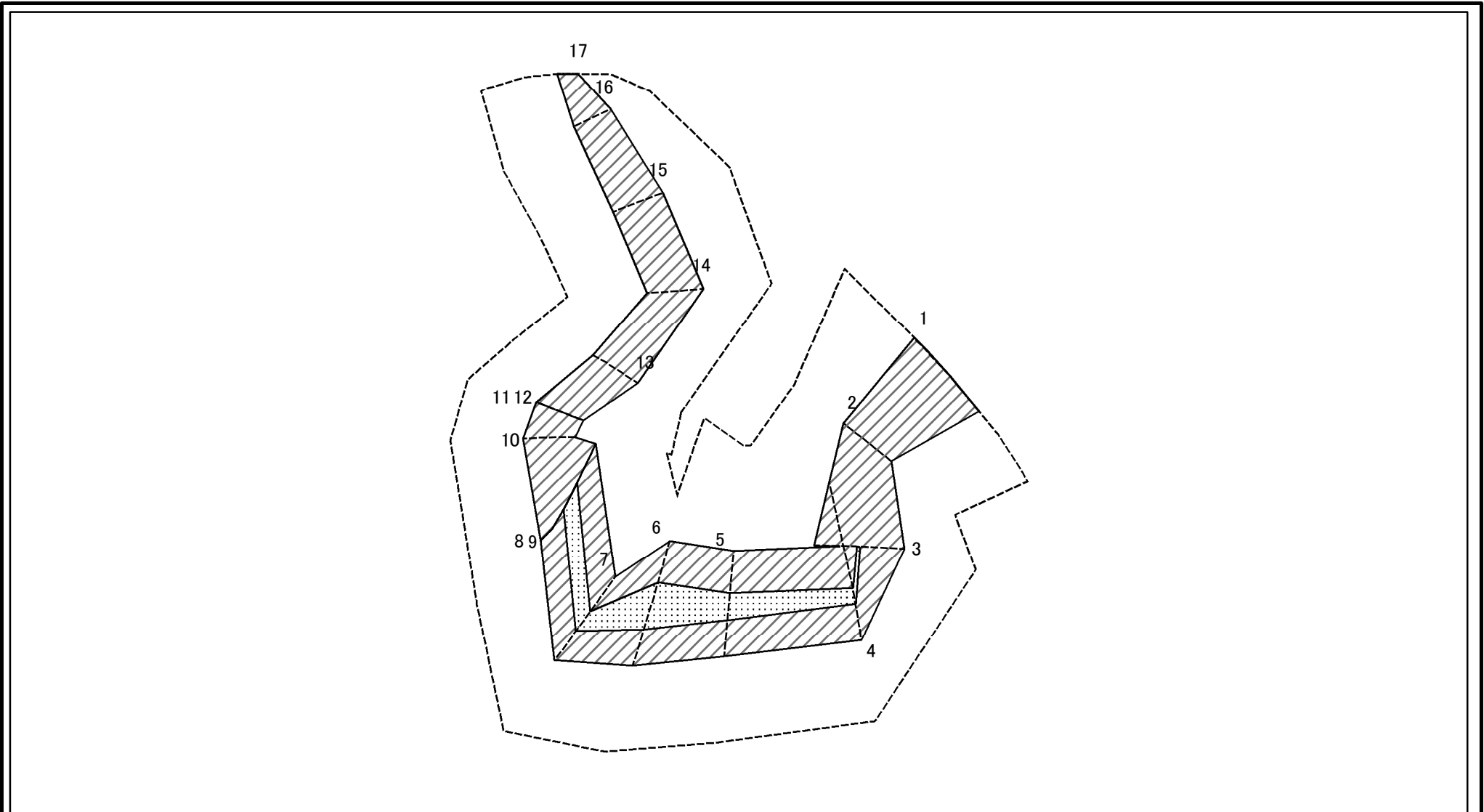
# 土砂災害警戒区域等の指定の告示に係る図書(様式2-1)



図中の数字は横断測線番号を示す

様式2-1(急) 土砂災害警戒区域・土砂災害特別警戒区域 区域図	土砂災害防止法施行令第二条の基準に該当する区域		N 縮尺 1:1,000	自然現象の種類	急傾斜地の崩壊	箇所番号	II-0378
	土砂災害防止法施行令第三条の基準に該当する区域			告示番号	警戒区域 千葉県告示第35号 特別警戒区域 千葉県告示第36号	箇所名	勝間10
	それ以外の区域			告示年月日	平成28年1月26日	所在地	市原市勝間

# 土砂災害警戒区域等の指定の告示に係る図書(様式2-2)

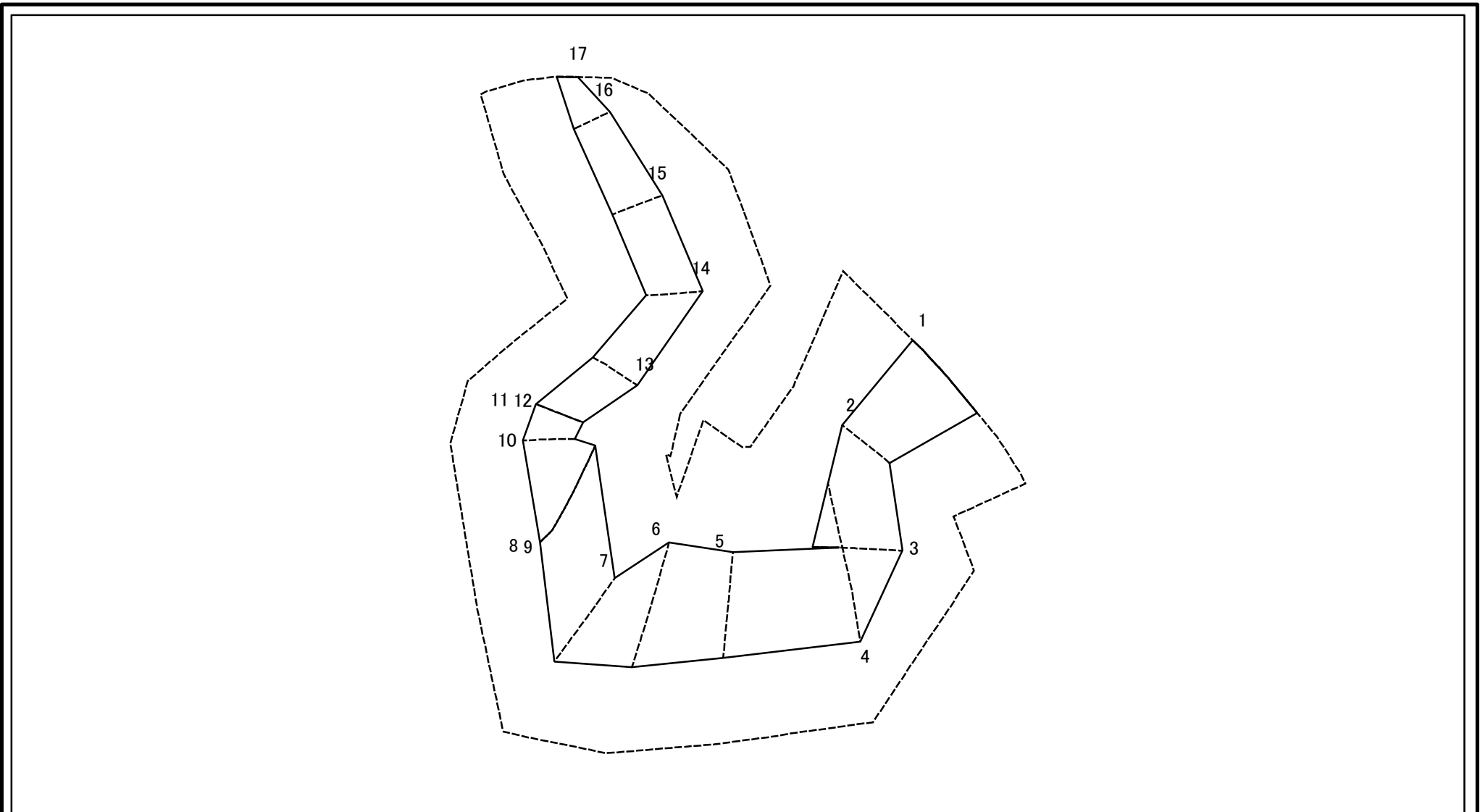


図中の数字は横断測線番号を示す

<b>様式2-2(急)</b> 土砂災害特別警戒区域の区域区分図 (急傾斜地の崩壊に伴う土石等の移動により 建築物の地上部に作用すると想定される力)	土砂災害防止法施行令第二条の基準に該当する区域		N 縮尺 1:1,000	自然現象の種類	急傾斜地の崩壊	箇所番号	II-0378
	土砂災害防止法施行令第三条の基準に該当する区域			告示番号	警戒区域 千葉県告示第35号 特別警戒区域 千葉県告示第36号	箇所名	勝間10
	それ以外の区域			告示年月日	平成28年1月26日	所在地	市原市勝間



# 土砂災害警戒区域等の指定の告示に係る図書(様式2-3)



図中の数字は横断測線番号を示す

様式2-3(急) 土砂災害特別警戒区域の区域区分図 (急傾斜地の崩壊に伴う土石等の堆積により 建築物の地上部に作用すると想定される力)	土砂災害防止法施行令第二条の基準に該当する区域			N 縮尺 1:1,000	自然現象の種類	急傾斜地の崩壊	箇所番号	II-0378
	土砂災害防止法施行令第三条の基準に該当する区域	土石等の堆積の高さが3mを超える区域			告示番号	警戒区域 千葉県告示第35号 特別警戒区域 千葉県告示第36号	箇所名	勝間10
	それ以外の区域				告示年月日	平成28年1月26日	所在地	市原市勝間

