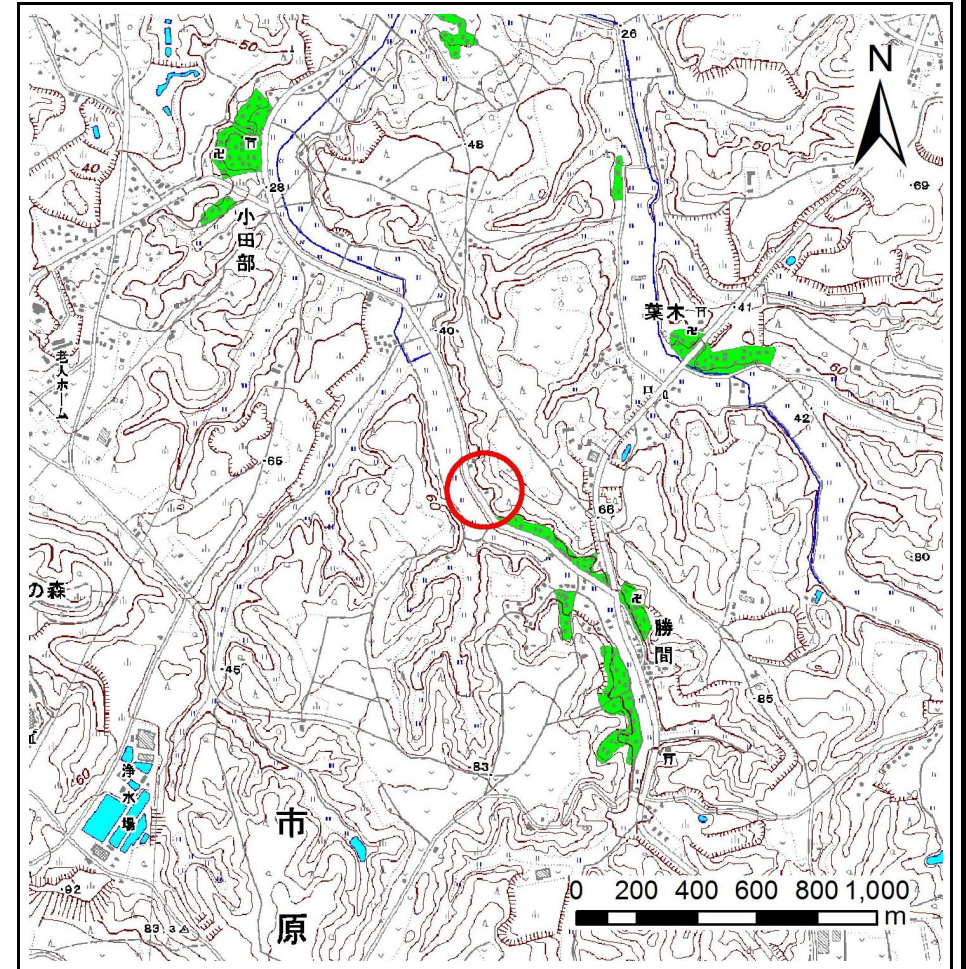
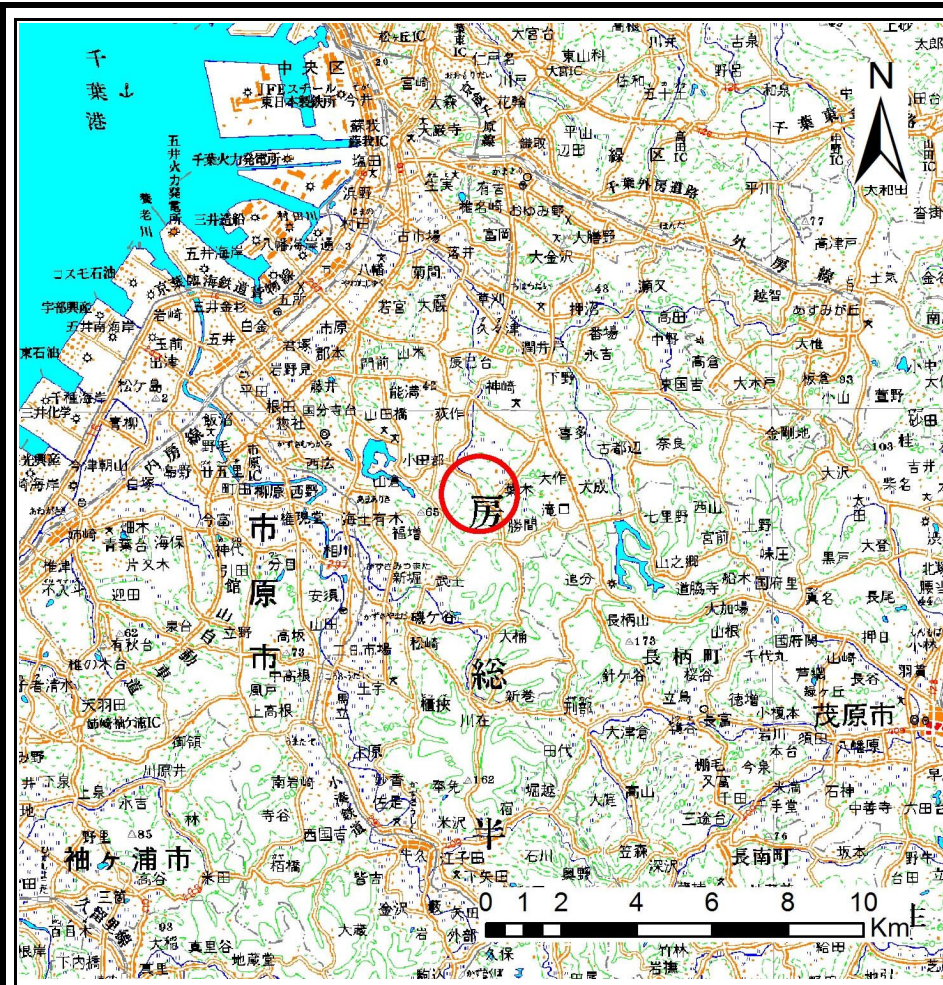
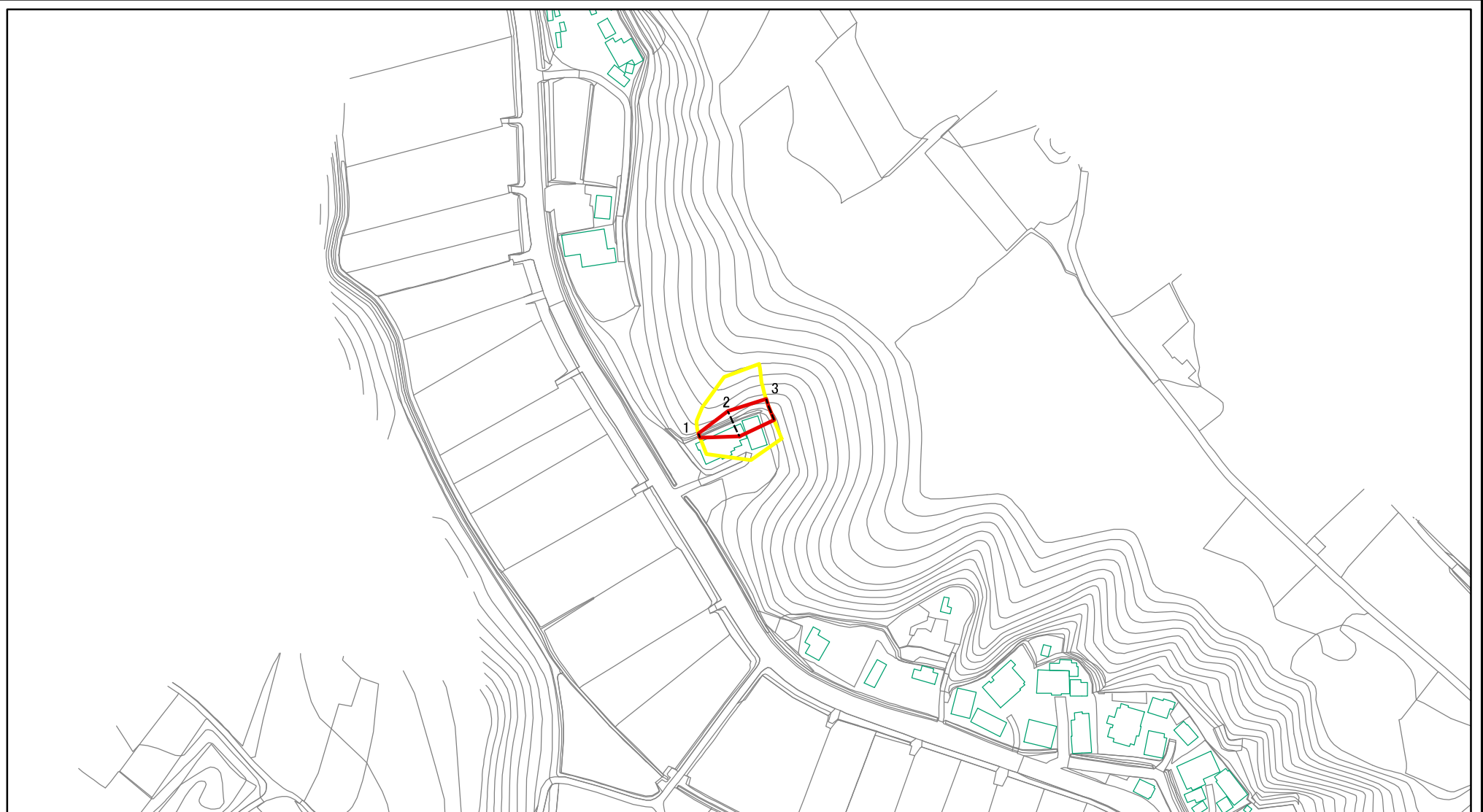


土砂災害警戒区域等の指定の告示に係る図書(様式1)



様式1(急) 土砂災害警戒区域・土砂災害特別警戒区域 位置図	自然現象の種類	急傾斜地の崩壊
	箇所番号	II-0375
	箇所名	勝間7
	所在地	市原市勝間

土砂災害警戒区域等の指定の告示に係る図書(様式2)



0 25 50 100
m

図中の数字は横断測線番号を示す

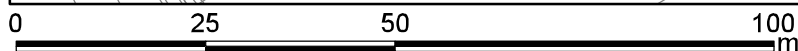
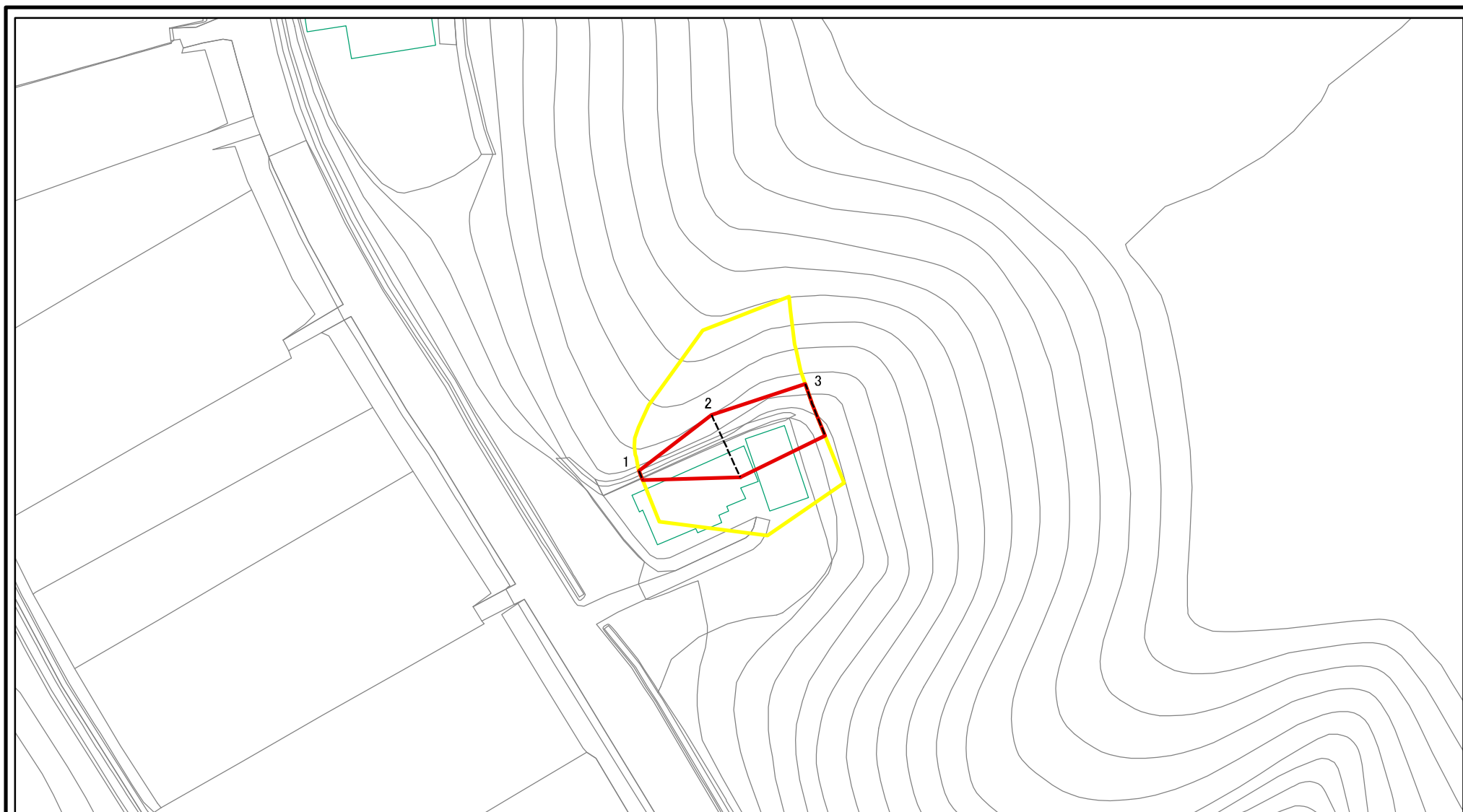
様式2(急)
土砂災害警戒区域・土砂災害特別警戒区域
区域図

土砂災害防止法施行令第二条の基準に該当する区域	
土砂災害防止法施行令第三条の基準に該当する区域	
それ以外の区域	

N	
縮尺	1:2,500

自然現象の種類	急傾斜地の崩壊	箇所番号	Ⅱ-0375
告示番号	警戒区域 千葉県告示第35号 特別警戒区域 千葉県告示第36号	箇所名	勝間7
告示年月日	平成28年1月26日	所在地	市原市勝間

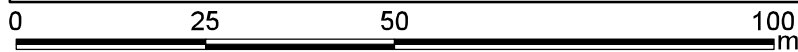
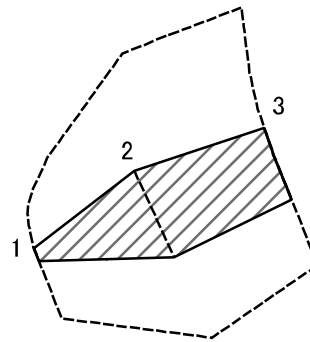
土砂災害警戒区域等の指定の告示に係る図書(様式2-1)



図中の数字は横断測線番号を示す

様式2-1(急) 土砂災害警戒区域・土砂災害特別警戒区域 区域図	土砂災害防止法施行令第二条の基準に該当する区域		N 縮尺 1:1,000	自然現象の種類	急傾斜地の崩壊	箇所番号	II-0375
	土砂災害防止法施行令第三条の基準に該当する区域			告示番号	警戒区域 千葉県告示第35号 特別警戒区域 千葉県告示第36号	箇所名	勝間7
	それ以外の区域			告示年月日	平成28年1月26日	所在地	市原市勝間

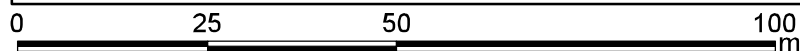
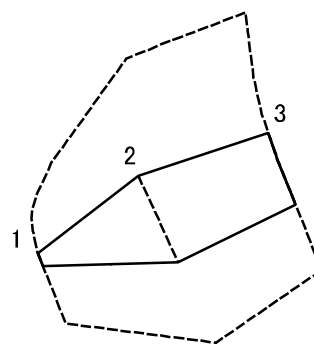
土砂災害警戒区域等の指定の告示に係る図書(様式2-2)



図中の数字は横断測線番号を示す

様式2-2(急) 土砂災害特別警戒区域の区域区分図 (急傾斜地の崩壊に伴う土石等の移動により 建築物の地上部に作用すると想定される力)	土砂災害防止法施行令第二条の基準に該当する区域		N 縮尺 1:1,000	自然現象の種類	急傾斜地の崩壊	箇所番号	Ⅱ-0375
	土砂災害防止法施行令第三条の基準に該当する区域	土石等の(移動)高さが1m以下の場合、土石等の移動による力が100kN/m ² を超える区域		告示番号	警戒区域 千葉県告示第35号 特別警戒区域 千葉県告示第36号	箇所名	勝間7
		それ以外の区域		告示年月日	平成28年1月26日	所在地	市原市勝間

土砂災害警戒区域等の指定の告示に係る図書(様式2-3)



図中の数字は横断測線番号を示す

様式2-3(急)
土砂災害特別警戒区域の区域区分図
(急傾斜地の崩壊に伴う土石等の堆積により
建築物の地上部に作用すると想定される力)

土砂災害防止法施行令第二条の基準に該当する区域	
土砂災害防止法施行令第三条の基準に該当する区域	
それ以外の区域	

N
縮尺
1:1,000

自然現象の種類	急傾斜地の崩壊	箇所番号	Ⅱ-0375
告示番号	警戒区域 千葉県告示第35号 特別警戒区域 千葉県告示第36号	箇所名	勝間7
告示年月日	平成28年1月26日	所在地	市原市勝間

