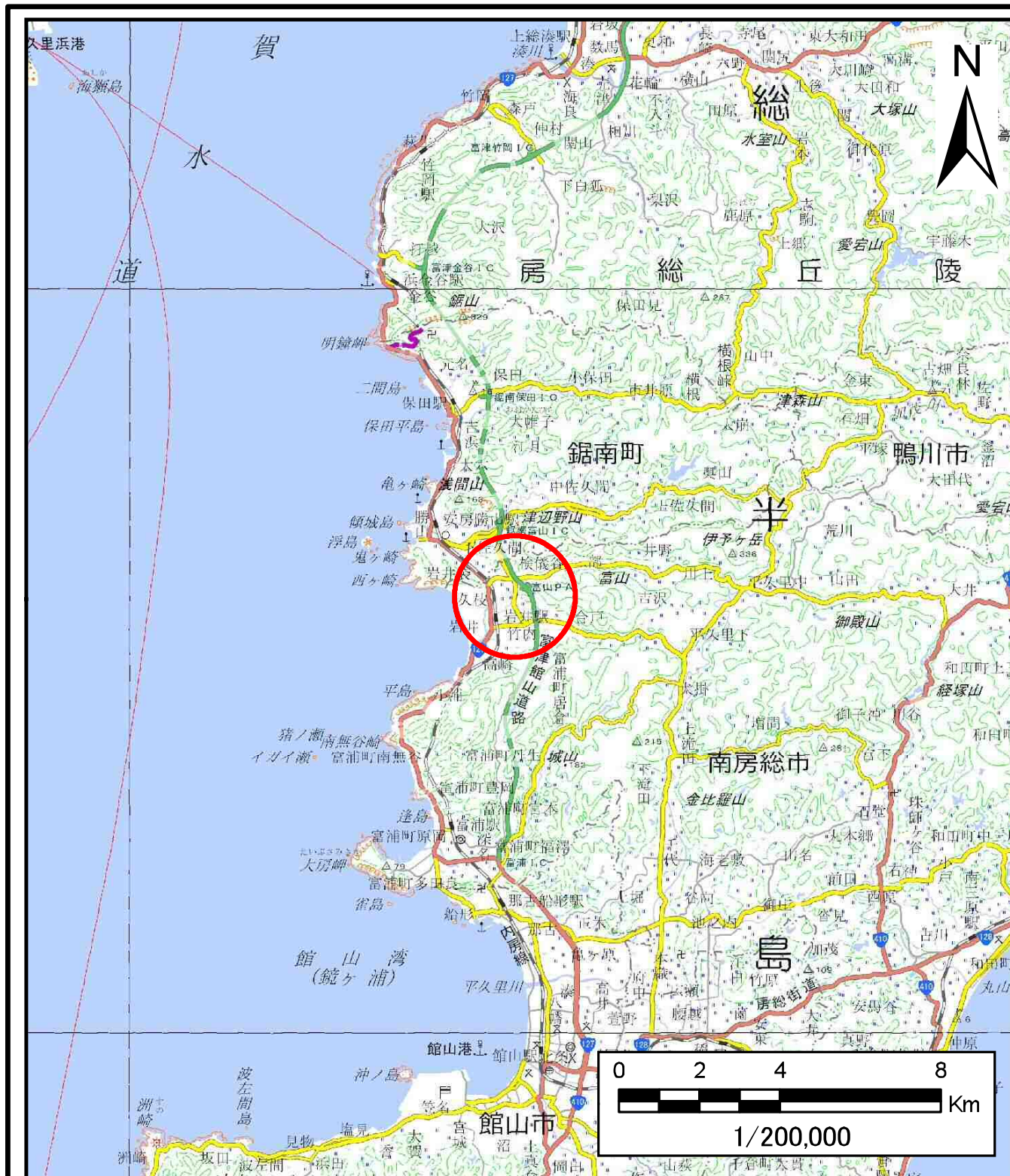


# 土砂災害警戒区域等の指定の告示に係る図書(様式1)



(1/200,000)

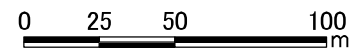
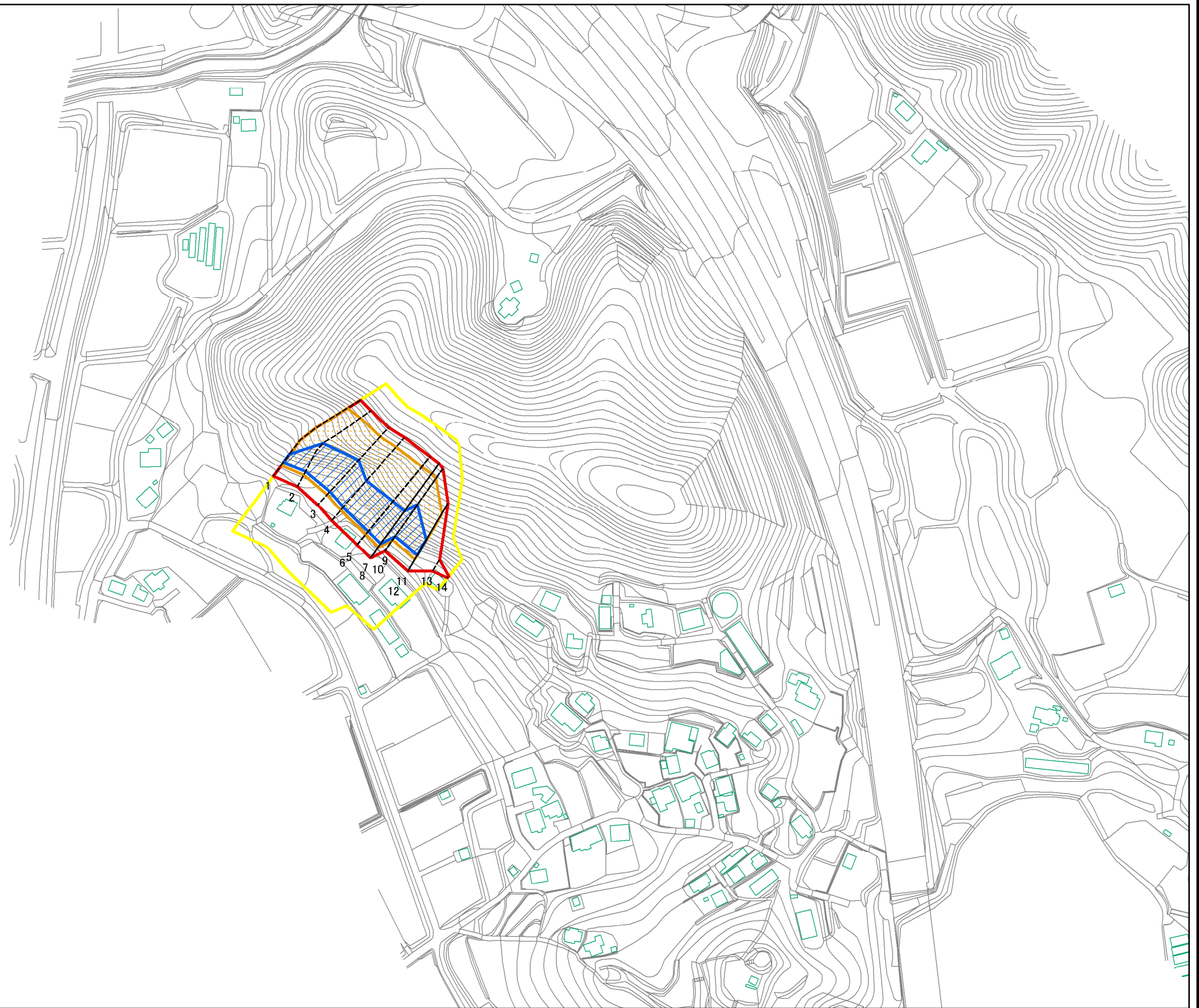


(1/25,000)

|                                       |         |         |
|---------------------------------------|---------|---------|
| 様式-1(急)<br>土砂災害警戒区域・土砂災害特別警戒区域<br>位置図 | 自然現象の種類 | 急傾斜地の崩壊 |
|                                       | 箇所番号    | II-5294 |
|                                       | 箇所名     | 市部4     |
|                                       | 所在地     | 南房総市市部  |

この地図は、国土地理院長の承認を得て、同院発行の電子地形図25000及び電子地形図20万を複製したものである。(承認番号 平30情複、第855号)

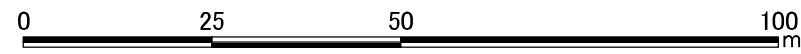
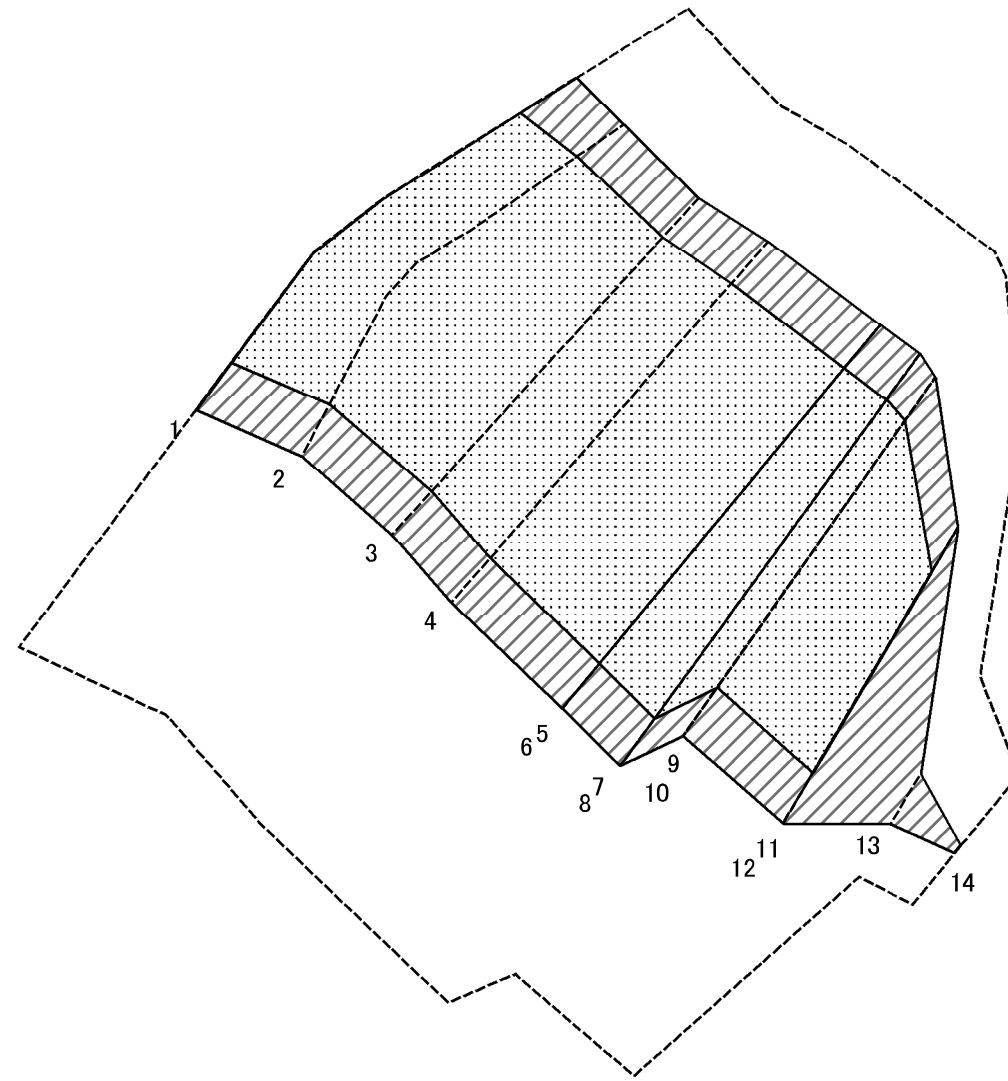
# 土砂災害警戒区域等の指定の告示に係る図書(様式2)



図中の数字は横断測線番号を示す

|  |                         |  |                    |         |                              |      |         |
|--|-------------------------|--|--------------------|---------|------------------------------|------|---------|
| <b>様式-2(急)</b><br><b>土砂災害警戒区域・土砂災害特別警戒区域</b><br><b>区域図</b> | 土砂災害防止法施行令第二条の基準に該当する区域 |  | N<br>縮尺<br>1:2,500 | 自然現象の種類 | 急傾斜地の崩壊                      | 箇所番号 | II-5294 |
|  | 土砂災害防止法施行令第三条の基準に該当する区域 |  |                    | 告示番号    | 警戒区域：千第228号<br>特別警戒区域：千第230号 | 箇所名  | 市部4     |
|  | それ以外の区域                 |  |                    | 告示年月日   | 令和3年3月30日                    | 所在地  | 南房総市市部  |

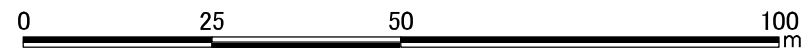
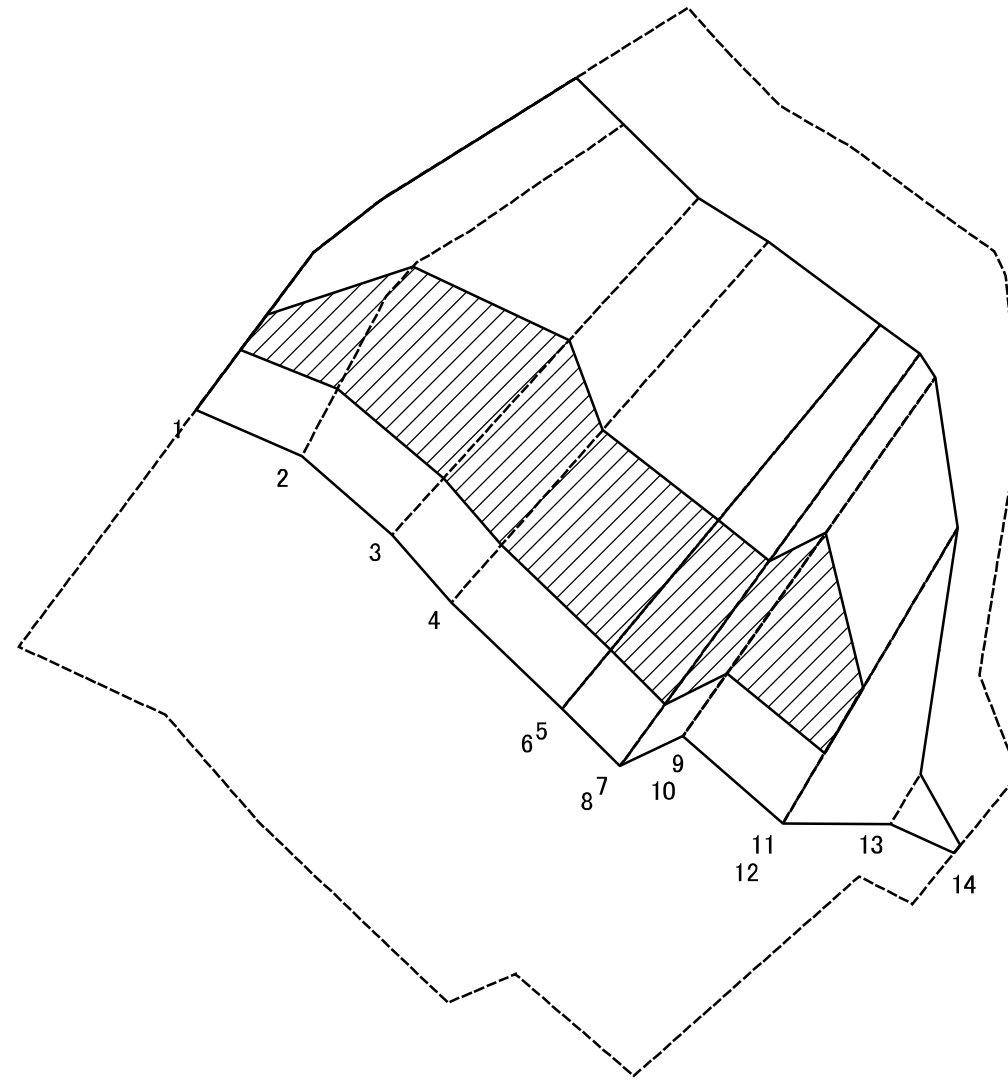
土砂災害警戒区域等の指定の告示に係る図書(様式2-1)



図中の数字は横断測線番号を示す

|   |                         |   |                    |         |         |                              |         |        |
|---|-------------------------|---|--------------------|---------|---------|------------------------------|---------|--------|
| 様式-2-1(急)<br>土砂災害特別警戒区域の区域区分図<br>(急傾斜地の崩壊に伴う土石等の移動により<br>建築物の地上部に作用すると想定される力) | 土砂災害防止法施行令第二条の基準に該当する区域 |   | N<br>縮尺<br>1:1,000 | 自然現象の種類 | 急傾斜地の崩壊 | 箇所番号                         | II-5294 |        |
|   | 土砂災害防止法施行令第三条の基準に該当する区域 | 土石等の(移動)高さが1m以下の場合、<br>土石等の移動による力が100kN/mを超える区域 |                    |         | 告示番号    | 警戒区域：千第228号<br>特別警戒区域：千第230号 | 箇所名     | 市部4    |
|   | それ以外の区域                 |   |                    |         | 告示年月日   | 令和3年3月30日                    | 所在地     | 南房総市市部 |

土砂災害警戒区域等の指定の告示に係る図書(様式2-2)



図中の数字は横断測線番号を示す

|   |                         |  |                    |         |                              |      |         |
|---|-------------------------|--|--------------------|---------|------------------------------|------|---------|
| 様式-2-2(急)<br>土砂災害特別警戒区域の区域区分図<br>(急傾斜地の崩壊に伴う土石等の堆積により<br>建築物の地上部に作用すると想定される力) | 土砂災害防止法施行令第二条の基準に該当する区域 |  | N<br>縮尺<br>1:1,000 | 自然現象の種類 | 急傾斜地の崩壊                      | 箇所番号 | II-5294 |
|   | 土砂災害防止法施行令第三条の基準に該当する区域 |  |                    | 告示番号    | 警戒区域：千第228号<br>特別警戒区域：千第230号 | 箇所名  | 市部4     |
|   | それ以外の区域                 |  |                    | 告示年月日   | 令和3年3月30日                    | 所在地  | 南房総市市部  |

# 土砂災害警戒区域等の指定の告示に係る図書(様式3)

| 横断測線の区間 | 土石等の移動により建築物の地上部に作用すると想定される力                              |               |                                       |               | 土石等の堆積により建築物の地上部に作用すると想定される力          |               |                                       |               | 横断測線の区間 | 土石等の移動により建築物の地上部に作用すると想定される力                              |               |                                       |               | 土石等の堆積により建築物の地上部に作用すると想定される力          |               |                                       |               |
|---------|---|---------------|---------------------------------------|---------------|---------------------------------------|---------------|---------------------------------------|---------------|---------|---|---------------|---------------------------------------|---------------|---------------------------------------|---------------|---------------------------------------|---------------|
|         | 土石等の(移動)高さが1m以下の場合、土石等の移動による力が100kN/m <sup>2</sup> を超える区域 |               | それ以外の区域                               |               | 土石等の堆積の高さが3mを超える区域                    |               | それ以外の区域                               |               |         | 土石等の(移動)高さが1m以下の場合、土石等の移動による力が100kN/m <sup>2</sup> を超える区域 |               | それ以外の区域                               |               | 土石等の堆積の高さが3mを超える区域                    |               | それ以外の区域                               |               |
|         | 力の大きさのうち最大のもの<br>(kN/m <sup>2</sup> )                     | 土石等の高さ<br>(m) | 力の大きさのうち最大のもの<br>(kN/m <sup>2</sup> ) | 土石等の高さ<br>(m) | 力の大きさのうち最大のもの<br>(kN/m <sup>2</sup> ) | 土石等の高さ<br>(m) | 力の大きさのうち最大のもの<br>(kN/m <sup>2</sup> ) | 土石等の高さ<br>(m) |         | 力の大きさのうち最大のもの<br>(kN/m <sup>2</sup> )                     | 土石等の高さ<br>(m) | 力の大きさのうち最大のもの<br>(kN/m <sup>2</sup> ) | 土石等の高さ<br>(m) | 力の大きさのうち最大のもの<br>(kN/m <sup>2</sup> ) | 土石等の高さ<br>(m) | 力の大きさのうち最大のもの<br>(kN/m <sup>2</sup> ) | 土石等の高さ<br>(m) |
| 1 ~ 2   | 156.83  | 1.00          | 100.00                                | 1.00          | 19.18                                 | 3.58          | 16.05                                 | 3.00          | ~       |   |               |                                       |               |                                       |               |                                       |               |
| 2 ~ 3   | 160.16  | 1.00          | 100.00                                | 1.00          | 19.67                                 | 3.68          | 16.05                                 | 3.00          | ~       |   |               |                                       |               |                                       |               |                                       |               |
| 3 ~ 4   | 160.16  | 1.00          | 100.00                                | 1.00          | 19.67                                 | 3.68          | 16.05                                 | 3.00          | ~       |   |               |                                       |               |                                       |               |                                       |               |
| 4 ~ 5   | 157.99  | 1.00          | 100.00                                | 1.00          | 19.30                                 | 3.61          | 16.05                                 | 3.00          | ~       |   |               |                                       |               |                                       |               |                                       |               |
| 6 ~ 7   | 157.75  | 1.00          | 100.00                                | 1.00          | 19.22                                 | 3.59          | 16.05                                 | 3.00          | ~       |   |               |                                       |               |                                       |               |                                       |               |
| 8 ~ 9   | 160.03  | 1.00          | 100.00                                | 1.00          | 19.74                                 | 3.69          | 16.05                                 | 3.00          | ~       |   |               |                                       |               |                                       |               |                                       |               |
| 10 ~ 11 | 160.03  | 1.00          | 100.00                                | 1.00          | 19.74                                 | 3.69          | 16.05                                 | 3.00          | ~       |   |               |                                       |               |                                       |               |                                       |               |
| 12 ~ 13 | -   | -             | 100.00                                | 1.00          | -                                     | -             | 16.05                                 | 3.00          | ~       |   |               |                                       |               |                                       |               |                                       |               |
| 13 ~ 14 | -   | -             | 71.34                                 | 1.00          | -                                     | -             | 14.74                                 | 2.75          | ~       |   |               |                                       |               |                                       |               |                                       |               |
| ~       |   |               |                                       |               |                                       |               |                                       |               | ~       |   |               |                                       |               |                                       |               |                                       |               |
| ~       |   |               |                                       |               |                                       |               |                                       |               | ~       |   |               |                                       |               |                                       |               |                                       |               |
| ~       |   |               |                                       |               |                                       |               |                                       |               | ~       |   |               |                                       |               |                                       |               |                                       |               |
| ~       |   |               |                                       |               |                                       |               |                                       |               | ~       |   |               |                                       |               |                                       |               |                                       |               |
| ~       |   |               |                                       |               |                                       |               |                                       |               | ~       |   |               |                                       |               |                                       |               |                                       |               |
| ~       |   |               |                                       |               |                                       |               |                                       |               | ~       |   |               |                                       |               |                                       |               |                                       |               |
| ~       |   |               |                                       |               |                                       |               |                                       |               | ~       |   |               |                                       |               |                                       |               |                                       |               |
| ~       |   |               |                                       |               |                                       |               |                                       |               | ~       |   |               |                                       |               |                                       |               |                                       |               |
| ~       |   |               |                                       |               |                                       |               |                                       |               | ~       |   |               |                                       |               |                                       |               |                                       |               |
| ~       |   |               |                                       |               |                                       |               |                                       |               | ~       |   |               |                                       |               |                                       |               |                                       |               |
| ~       |   |               |                                       |               |                                       |               |                                       |               | ~       |   |               |                                       |               |                                       |               |                                       |               |
| ~       |   |               |                                       |               |                                       |               |                                       |               | ~       |   |               |                                       |               |                                       |               |                                       |               |
| ~       |   |               |                                       |               |                                       |               |                                       |               | ~       |   |               |                                       |               |                                       |               |                                       |               |
| ~       |   |               |                                       |               |                                       |               |                                       |               | ~       |   |               |                                       |               |                                       |               |                                       |               |

|                                  |         |                              |      |         |
|----------------------------------|---------|------------------------------|------|---------|
| 様式-3(急)<br>建築物の構造の規制に必要な衝撃に関する事項 | 自然現象の種類 | 急傾斜地の崩壊                      | 箇所番号 | II-5294 |
|                                  | 告示番号    | 警戒区域：千第228号<br>特別警戒区域：千第230号 | 箇所名  | 市部4     |
|                                  | 告示年月日   | 令和3年3月30日                    | 所在地  | 南房総市市部  |