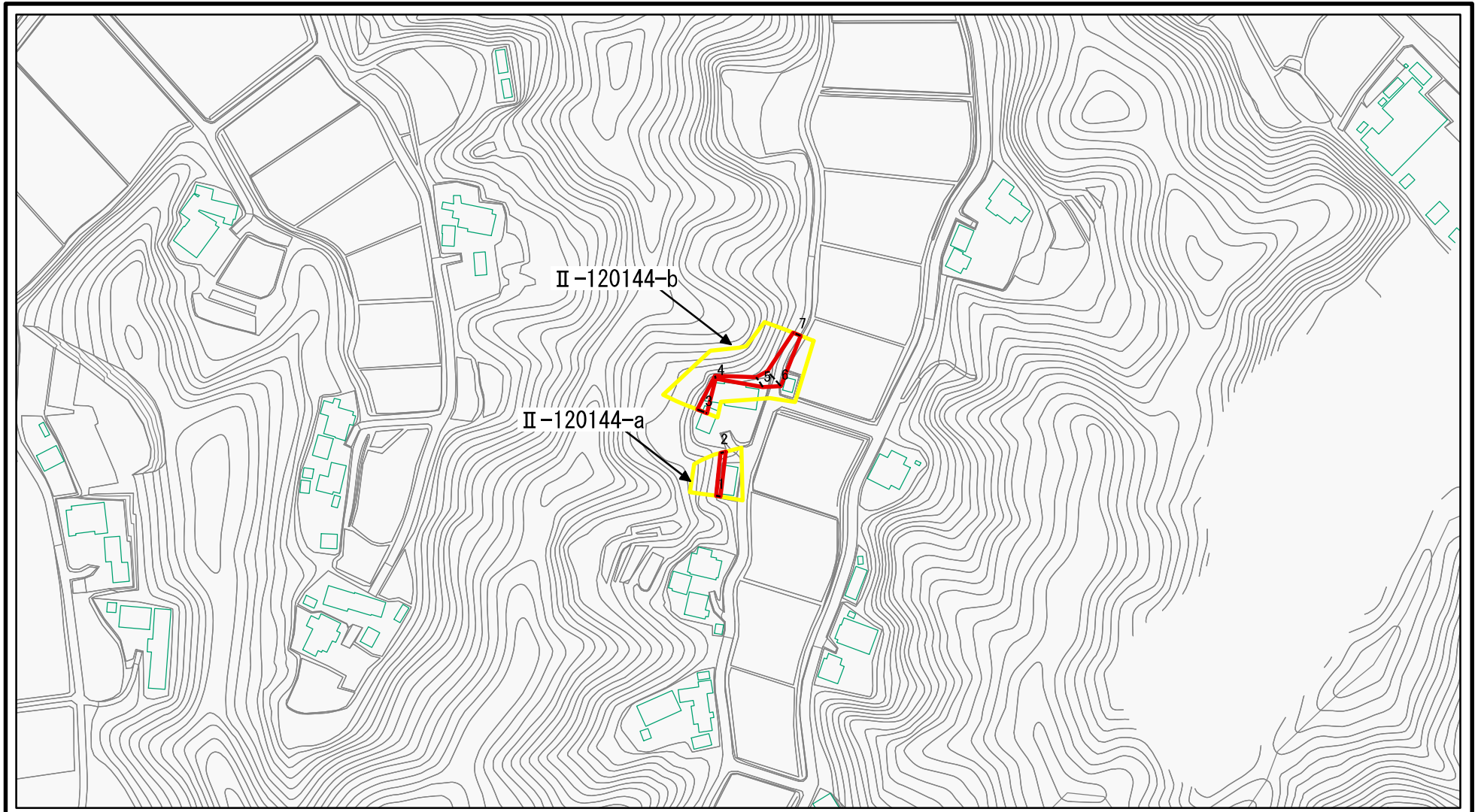




# 土砂災害警戒区域等の指定の告示に係る図書(様式2)

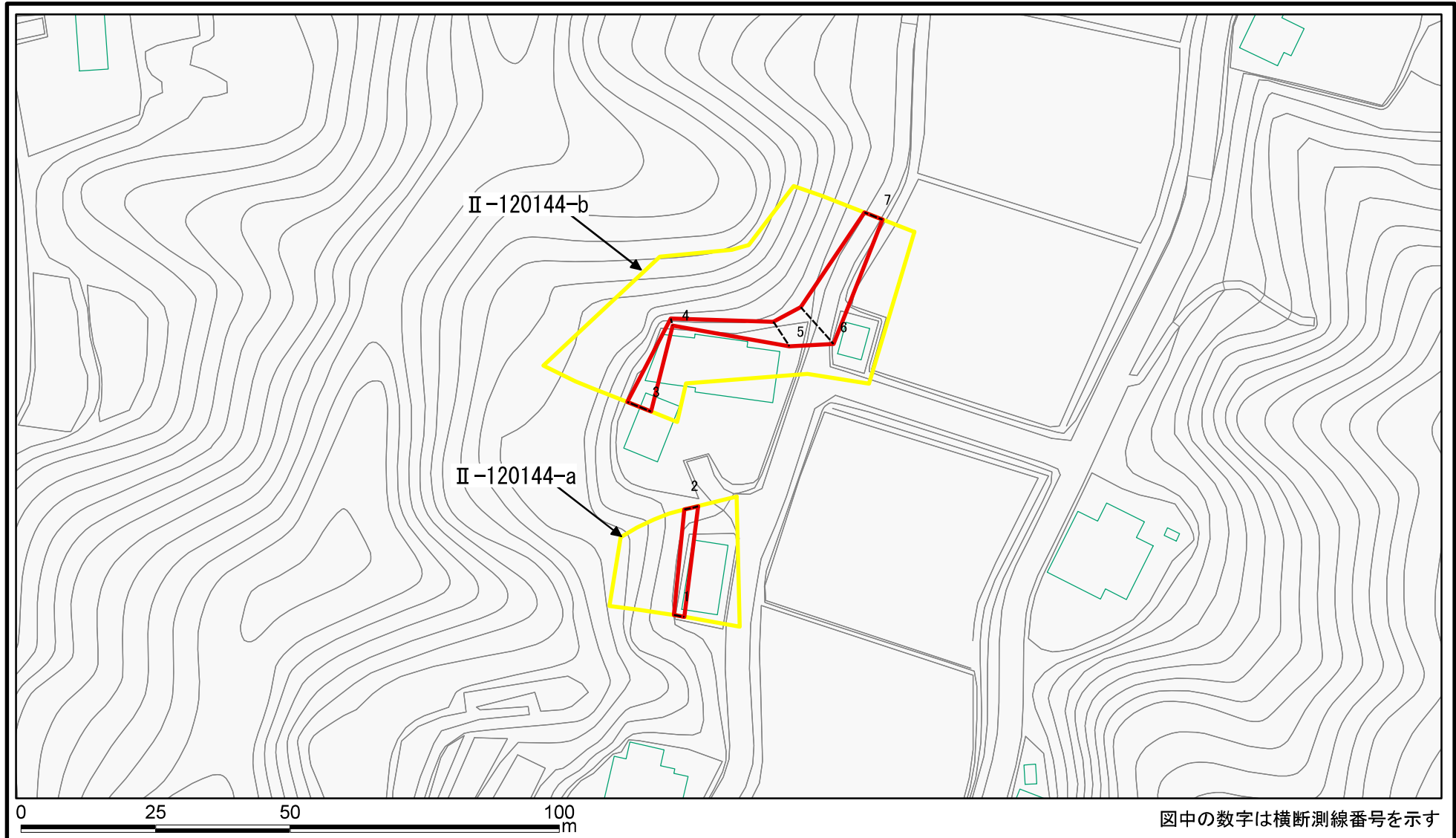


0 25 50 100  
m

図中の数字は横断測線番号を示す

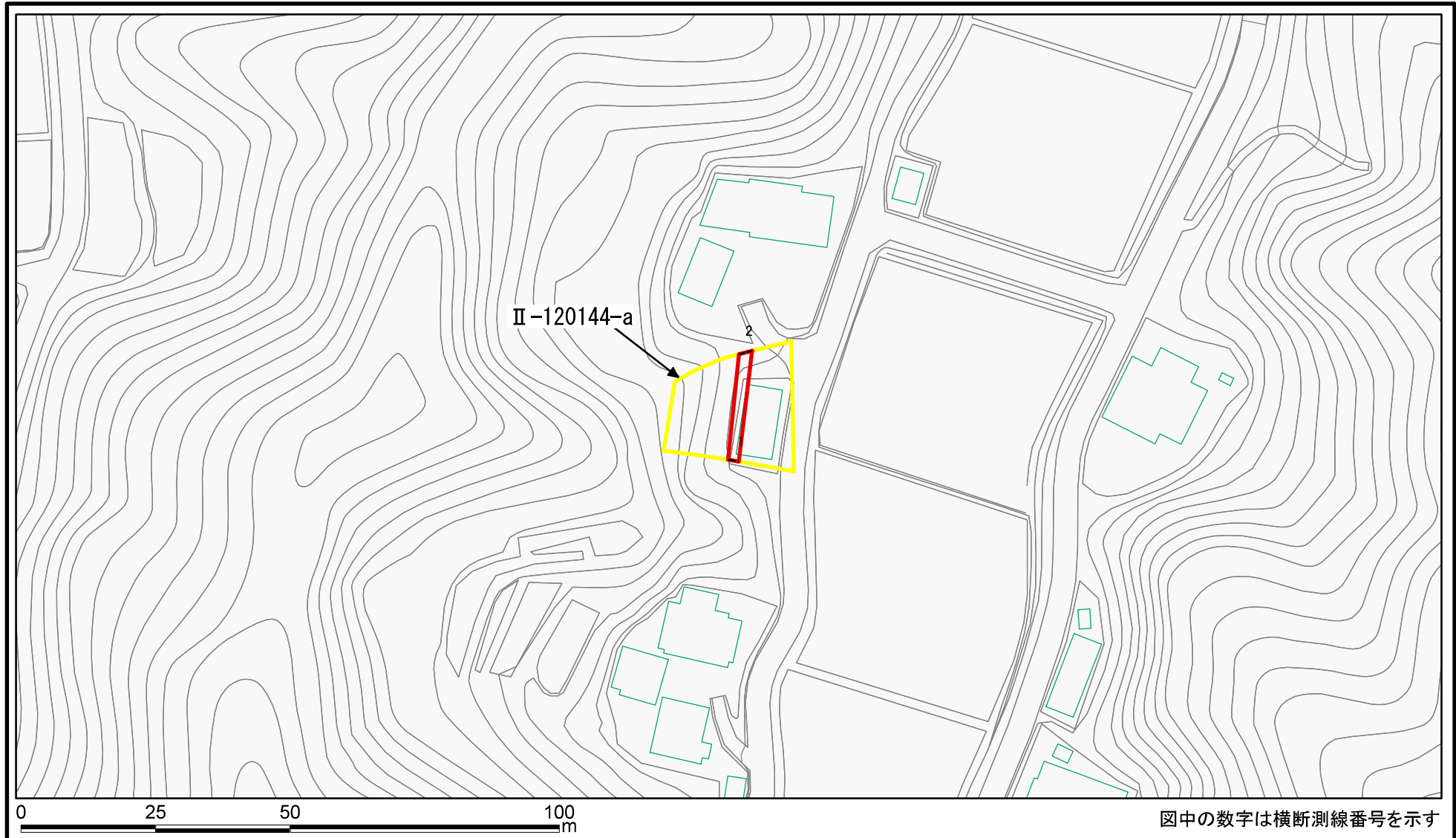
<b>様式2(急)</b> 土砂災害警戒区域・土砂災害特別警戒区域 区域図	土砂災害防止法施行令第二条の基準に該当する区域		N	自然現象の種類	急傾斜地の崩壊	箇所番号	II-120144
	土砂災害防止法施行令第三条の基準に該当する区域			縮尺 1:2,500	告示番号	千葉県告示第639号 千葉県告示第640号	箇所名
	土砂等の(移動)高さが1m以下の場合、土砂等の移動による力が100kN/mを超える区域		告示年月日		平成28年12月27日	所在地	長生郡長柄町鍋谷
	土砂等の堆積の高さが3mを超える区域		それ以外の区域				

# 土砂災害警戒区域等の指定の告示に係る図書(様式2)参考図



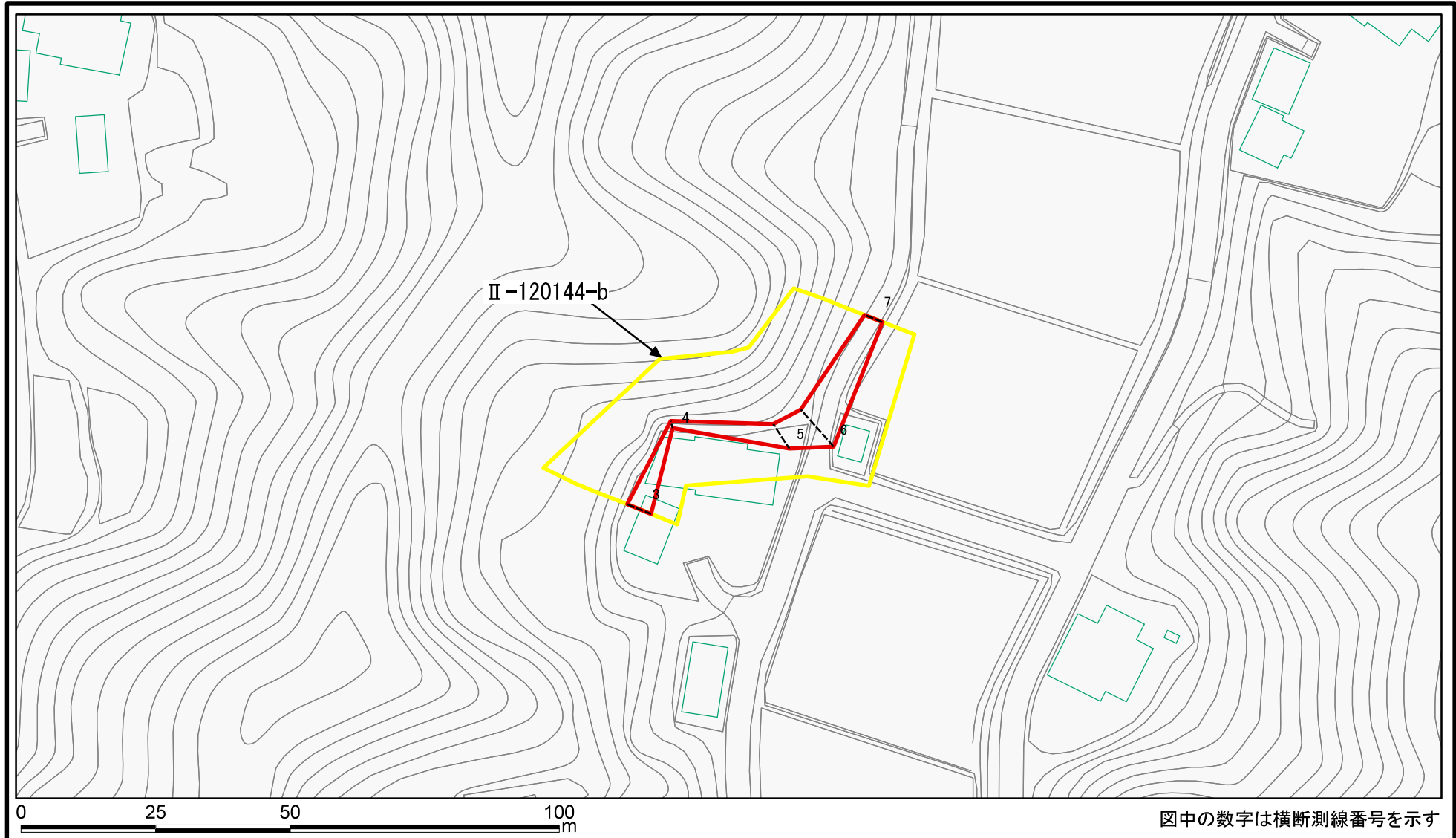
<b>様式2(急)</b> 土砂災害警戒区域・土砂災害特別警戒区域 区域図(参考図)	土砂災害防止法施行令第二条の基準に該当する区域		N 縮尺 1:1,000	自然現象の種類	急傾斜地の崩壊	箇所番号	II-120144
	土砂災害防止法施行令第三条の基準に該当する区域			告示番号	千葉県告示第639号 千葉県告示第640号	箇所名	鴛谷40
	土砂等の(移動)高さが1m以下の場合、土砂等の移動による力が100kN/mを超える区域		告示年月日	平成28年12月27日	所在地	長生郡長柄町鴛谷	
	土砂等の堆積の高さが3mを超える区域						
それ以外の区域							

# 土砂災害警戒区域等の指定の告示に係る図書(様式2)(その1)



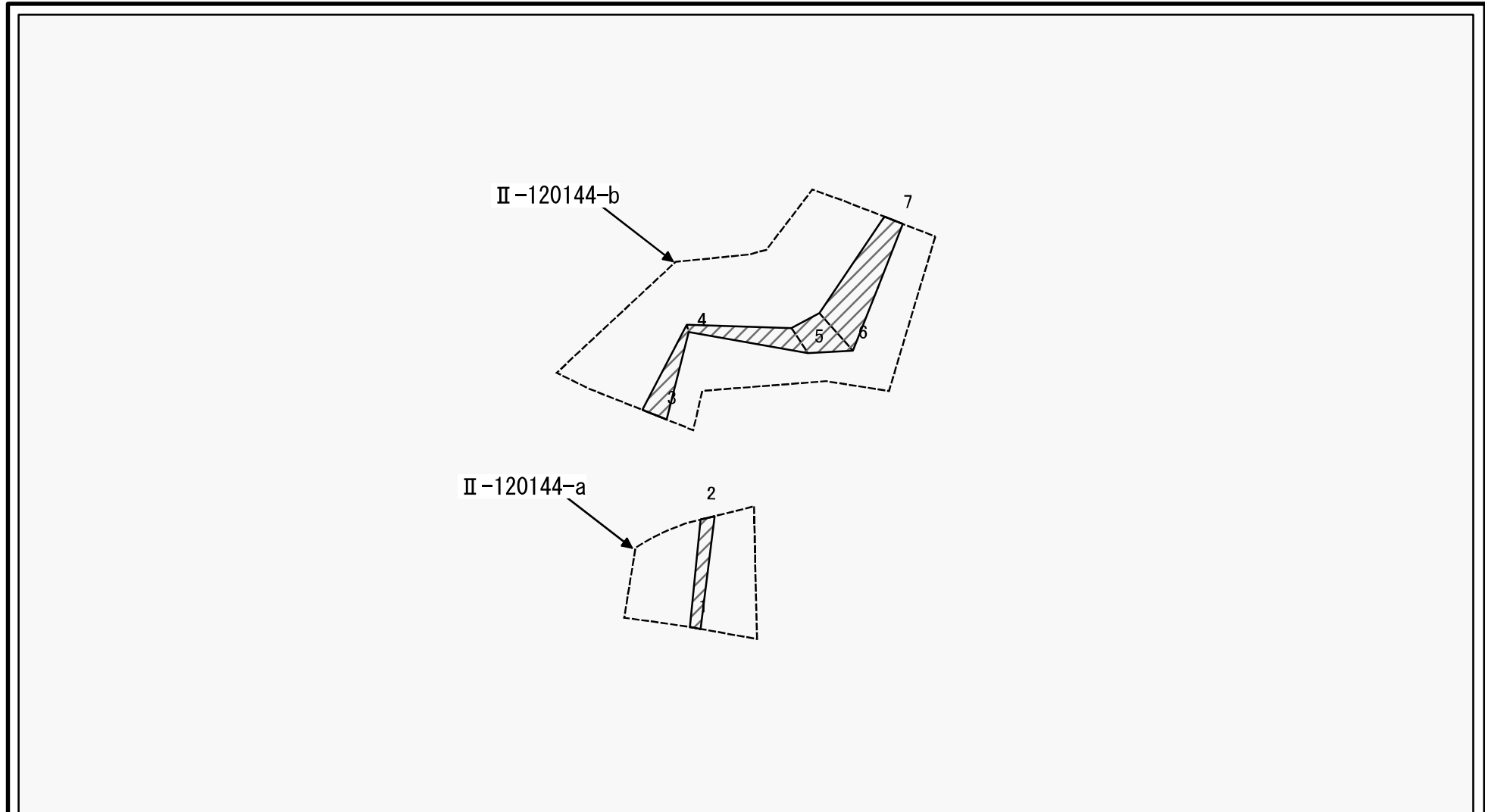
<b>様式2(急)</b> <b>土砂災害警戒区域・土砂災害特別警戒区域</b> <b>区域図(その1)</b>	土砂災害防止法施行令第二条の基準に該当する区域		N 縮尺 1:1,000	自然現象の種類	急傾斜地の崩壊	箇所番号	II-120144
	土砂災害防止法施行令第三条の基準に該当する区域	  		告示番号	千葉県告示第639号 千葉県告示第640号	箇所名	鴫谷40
	それ以外の区域		告示年月日	平成28年12月27日	所在地	長生郡長柄町鴫谷	

# 土砂災害警戒区域等の指定の告示に係る図書(様式2)(その2)



<b>様式2(急)</b> 土砂災害警戒区域・土砂災害特別警戒区域 区域図(その2)	土砂災害防止法施行令第二条の基準に該当する区域		N 縮尺 1:1,000	自然現象の種類	急傾斜地の崩壊	箇所番号	II-120144
	土砂災害防止法施行令第三条の基準に該当する区域			告示番号	千葉県告示第639号 千葉県告示第640号	箇所名	鴫谷40
	土砂等の(移動)高さが1m以下の場合、土砂等の移動による力が100kN/mを超える区域		告示年月日	平成28年12月27日	所在地	長生郡長柄町鴫谷	
	土砂等の堆積の高さが3mを超える区域						
	それ以外の区域						

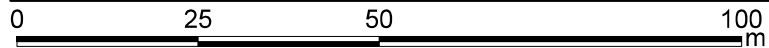
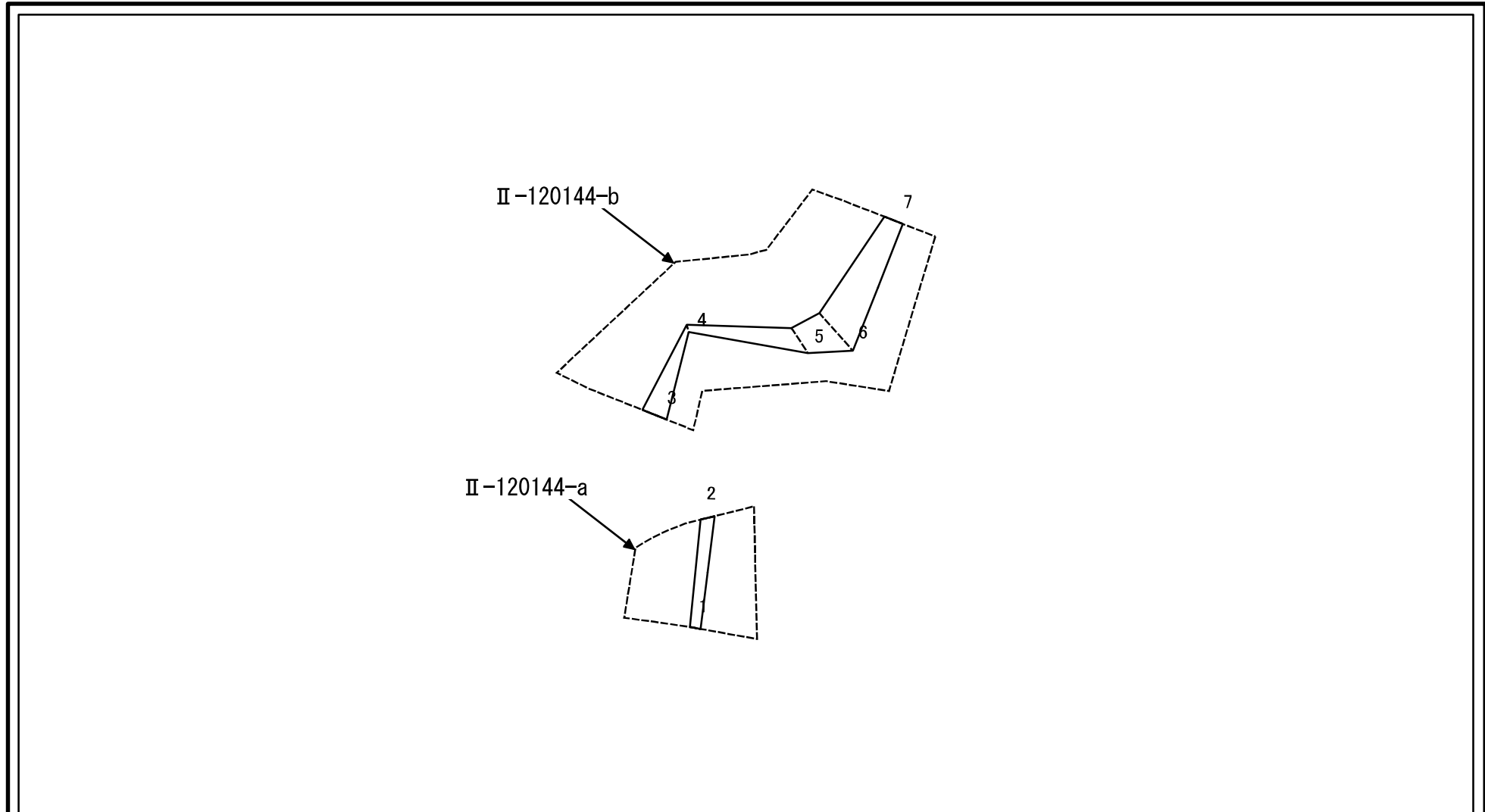
# 土砂災害警戒区域等の指定の告示に係る図書(様式2-1)



図中の数字は横断測線番号を示す

様式2-1(急) 土砂災害特別警戒区域の区域区分図 (急傾斜地の崩壊に伴う土石などの移動により建築物の地上部に作用すると想定される力)〈力区分:移動〉	土砂災害防止法施行令第二条の基準に該当する区域			N 縮尺 1:1,000	自然現象の種類	急傾斜地の崩壊	箇所番号	II-120144
	土砂災害防止法施行令第三条の基準に該当する区域	土石等の(移動)高さが1m以下の場合、土石等の移動による力が100kN/mを超える区域			告示番号	千葉県告示第639号 千葉県告示第640号	箇所名	鶯谷40
	それ以外の区域				告示年月日	平成28年12月27日	所在地	長生郡長柄町鶯谷

# 土砂災害警戒区域等の指定の告示に係る図書(様式2-2)



図中の数字は横断測線番号を示す

様式2-2(急) 土砂災害特別警戒区域の区域区分図 (急傾斜地の崩壊に伴う土石などの堆積により建築物の地上部に作用すると想定される力)〈力区分:堆積〉	土砂災害防止法施行令第二条の基準に該当する区域		N 縮尺 1:1,000	自然現象の種類	急傾斜地の崩壊	箇所番号	II-120144
	土砂災害防止法施行令第三条の基準に該当する区域			告示番号	千葉県告示第639号 千葉県告示第640号	箇所名	鶯谷40
	それ以外の区域			告示年月日	平成28年12月27日	所在地	長生郡長柄町鶯谷

