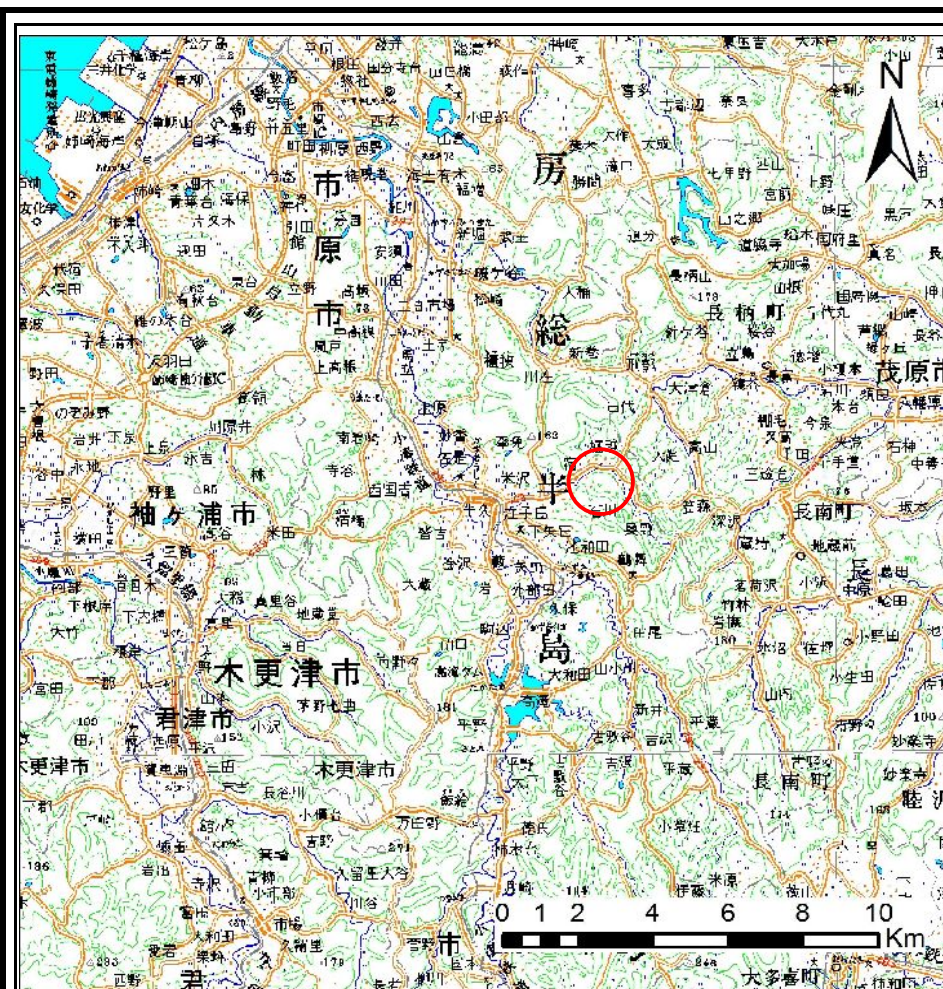
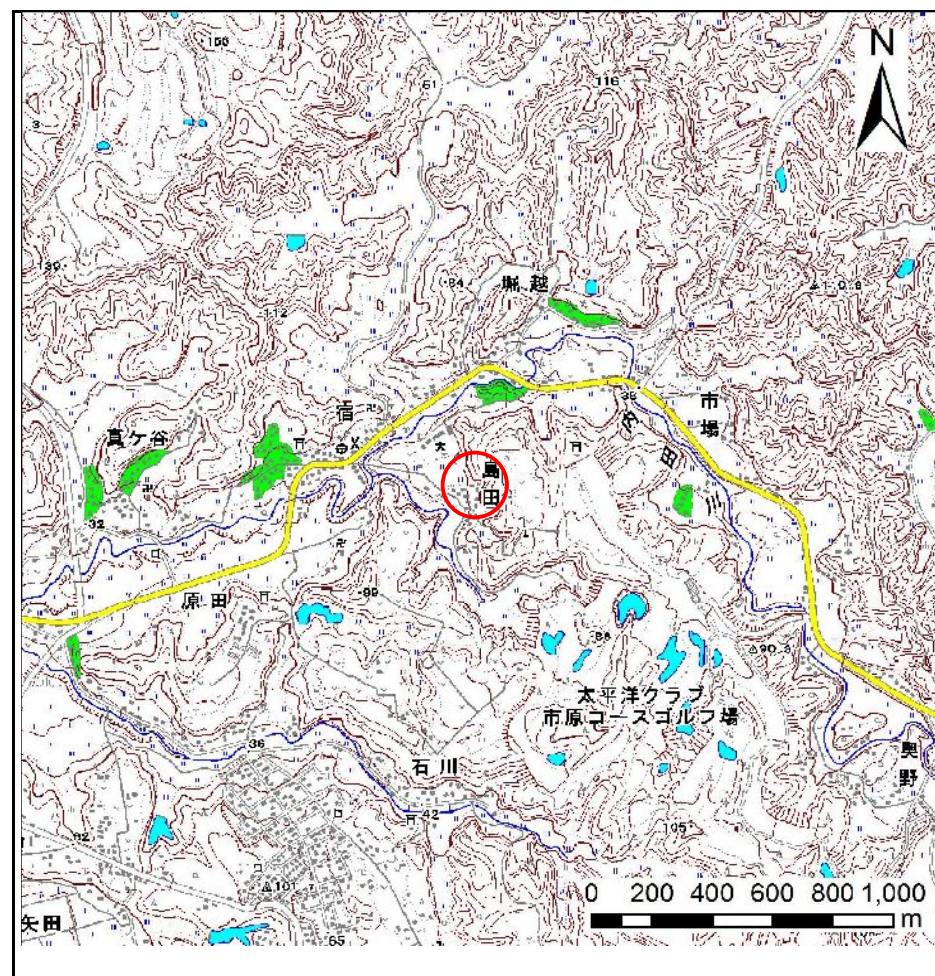


土砂災害警戒区域等の指定の告示に係る図書(その1)



(1/200,000)



(1/25,000)

様式-1(急)
土砂災害警戒区域・土砂災害特別警戒区域
位置図

自然現象の種類

急傾斜地の崩壊

箇所番号

Ⅱ-0642

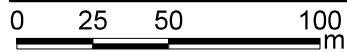
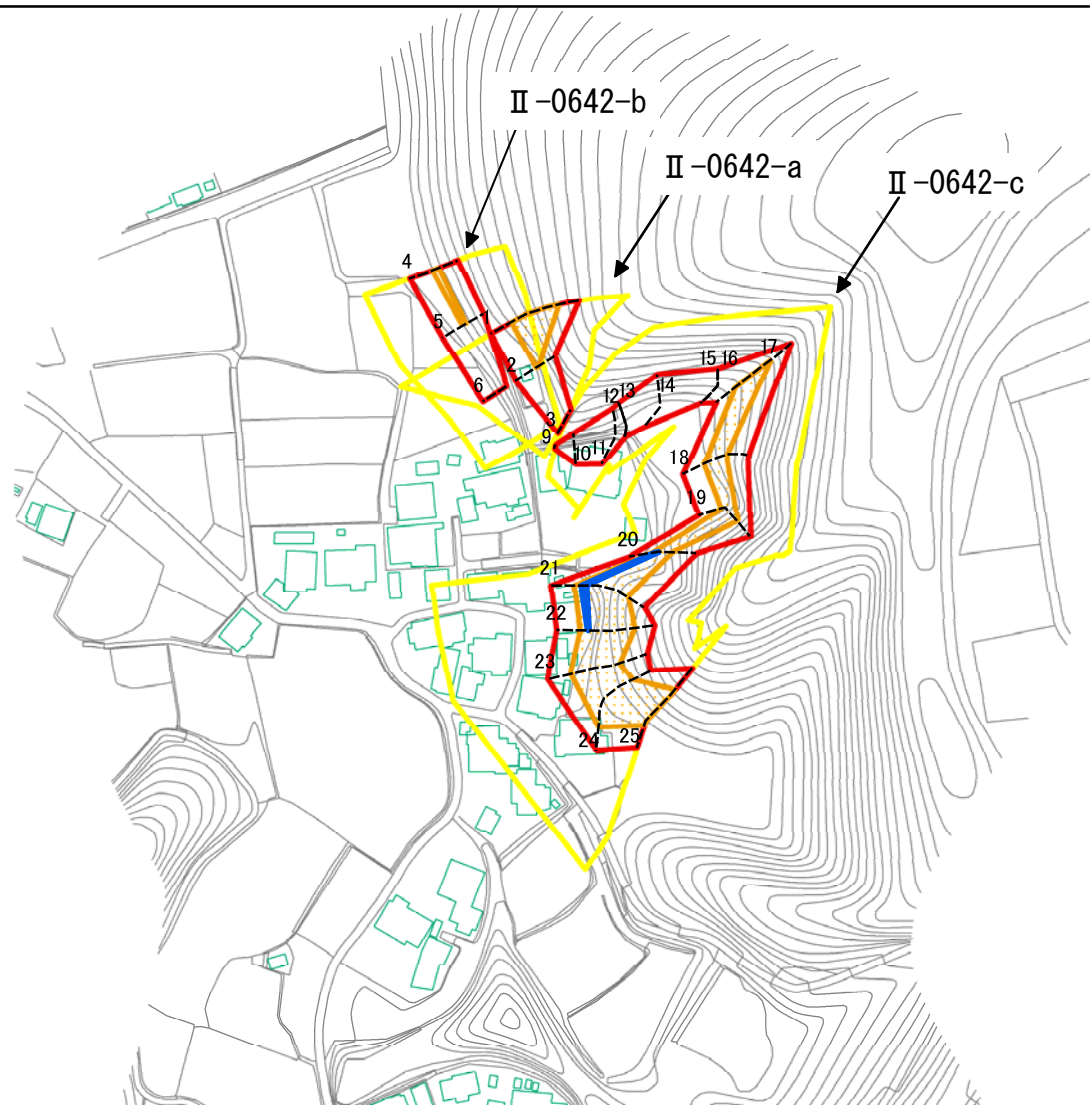
箇所名

島田1

所在地

千葉県市原市島田

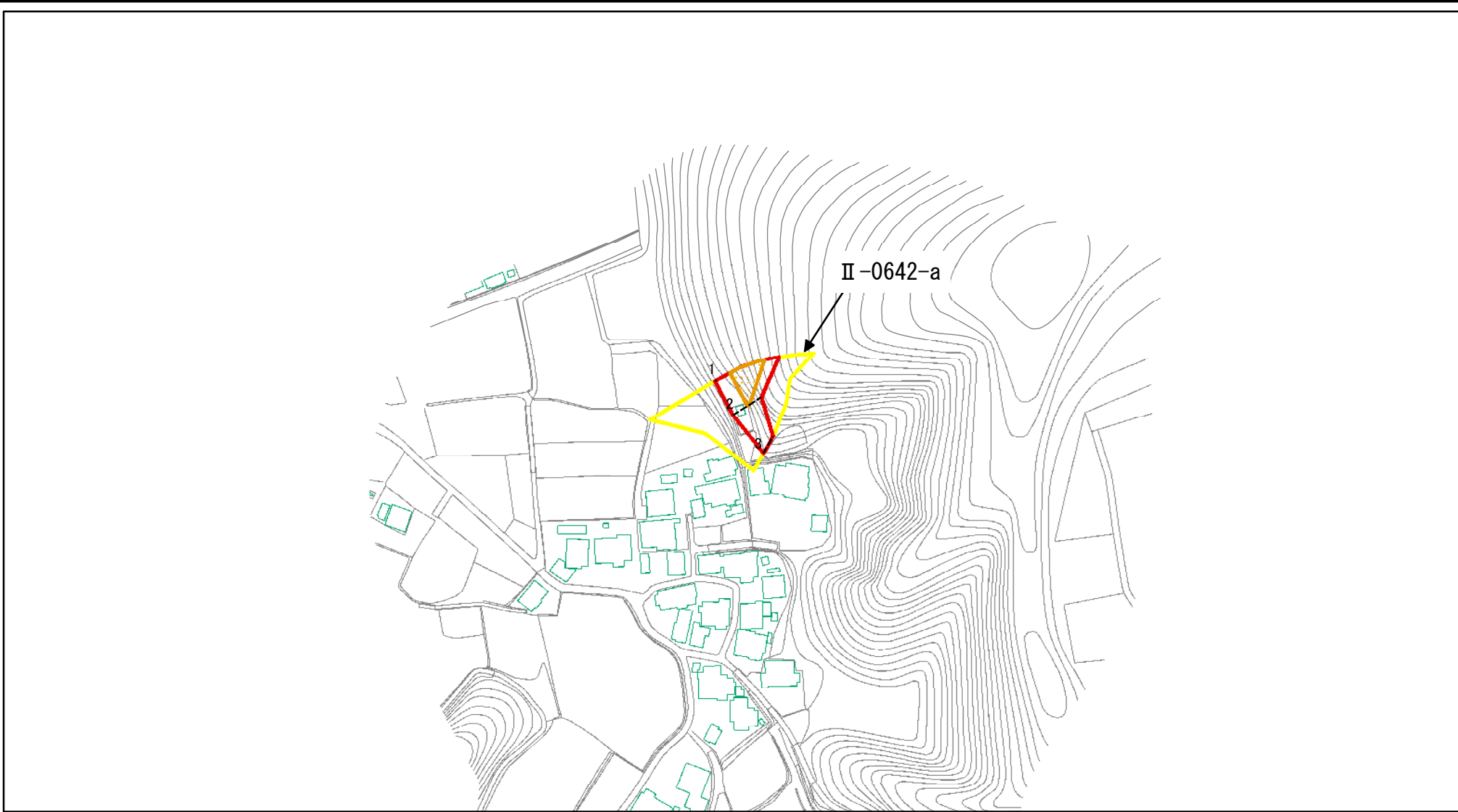
土砂災害警戒区域等の指定の公示に係る図書(その2)



図中の数字は横断測線番号を示す

様式-2(急) 土砂災害警戒区域・土砂災害特別警戒区域 区域図(その1)	土砂災害防止法施行令第二条の基準に該当する区域		N 縮尺 1:2,500	自然現象の種類	急傾斜地の崩壊	箇所番号	II-0642
	土砂災害防止法施行令第三条の基準に該当する区域			告示番号	警戒区域 千葉県告示第585号 特別警戒区域 千葉県告示第588号	箇所名	島田1
	それ以外の区域			告示年月日	平成26年9月19日	所在地	千葉県市原市島田

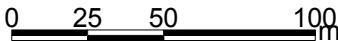
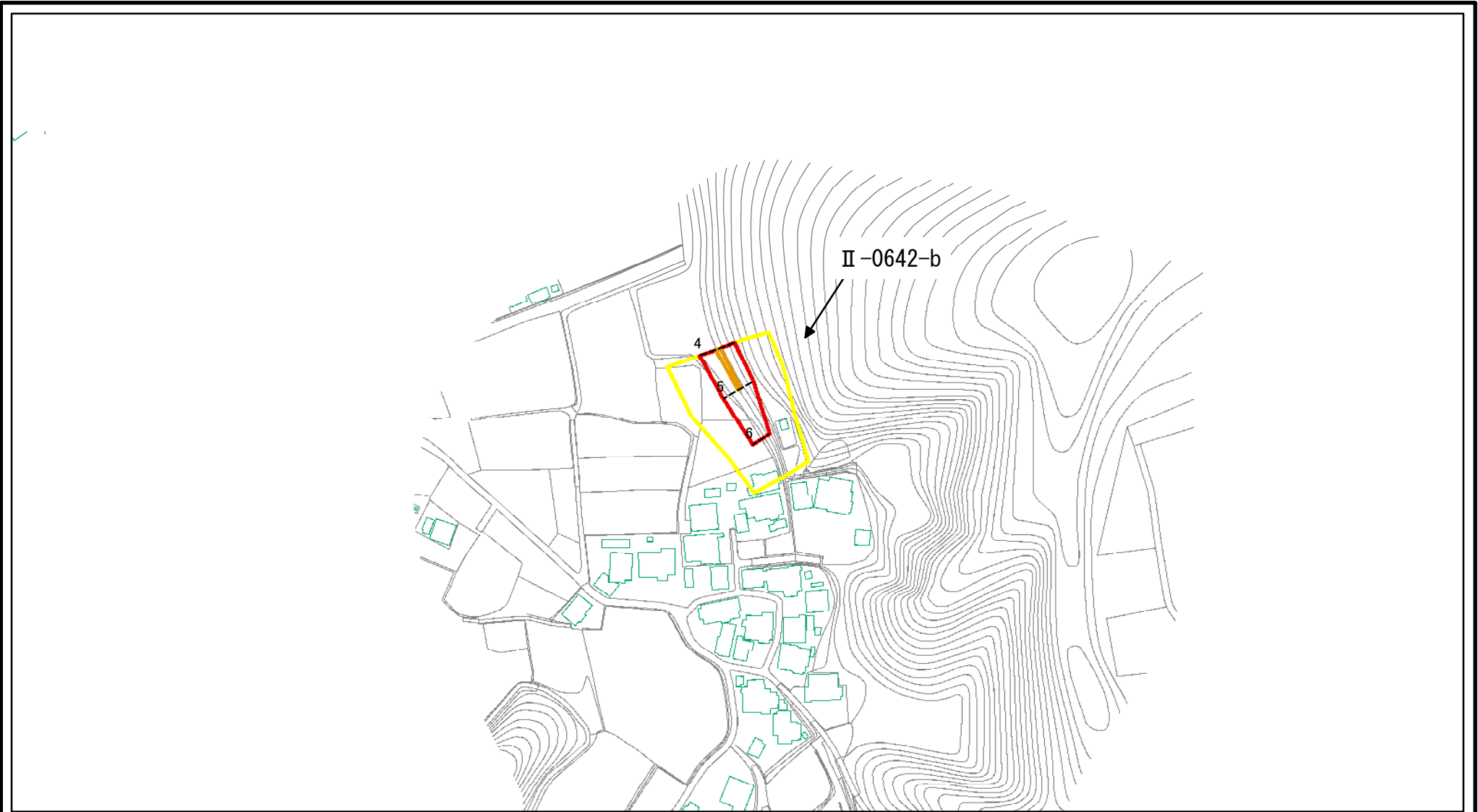
土砂災害警戒区域等の指定の告示に係る図書(その2)



図中の数字は横断測線番号を示す

様式-2(急) 土砂災害警戒区域・土砂災害特別警戒区域 区域図(その1)	土砂災害防止法施行令第二条の基準に該当する区域		N 縮尺 1:2,500	自然現象の種類	急傾斜地の崩壊	箇所番号	II-0642-a
	土砂災害防止法施行令第三条の基準に該当する区域			告示番号	警戒区域 千葉県告示第585号 特別警戒区域 千葉県告示第588号	箇所名	島田1
	それ以外の区域			告示年月日	平成26年9月19日	所在地	千葉県市原市島田

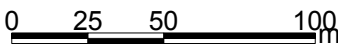
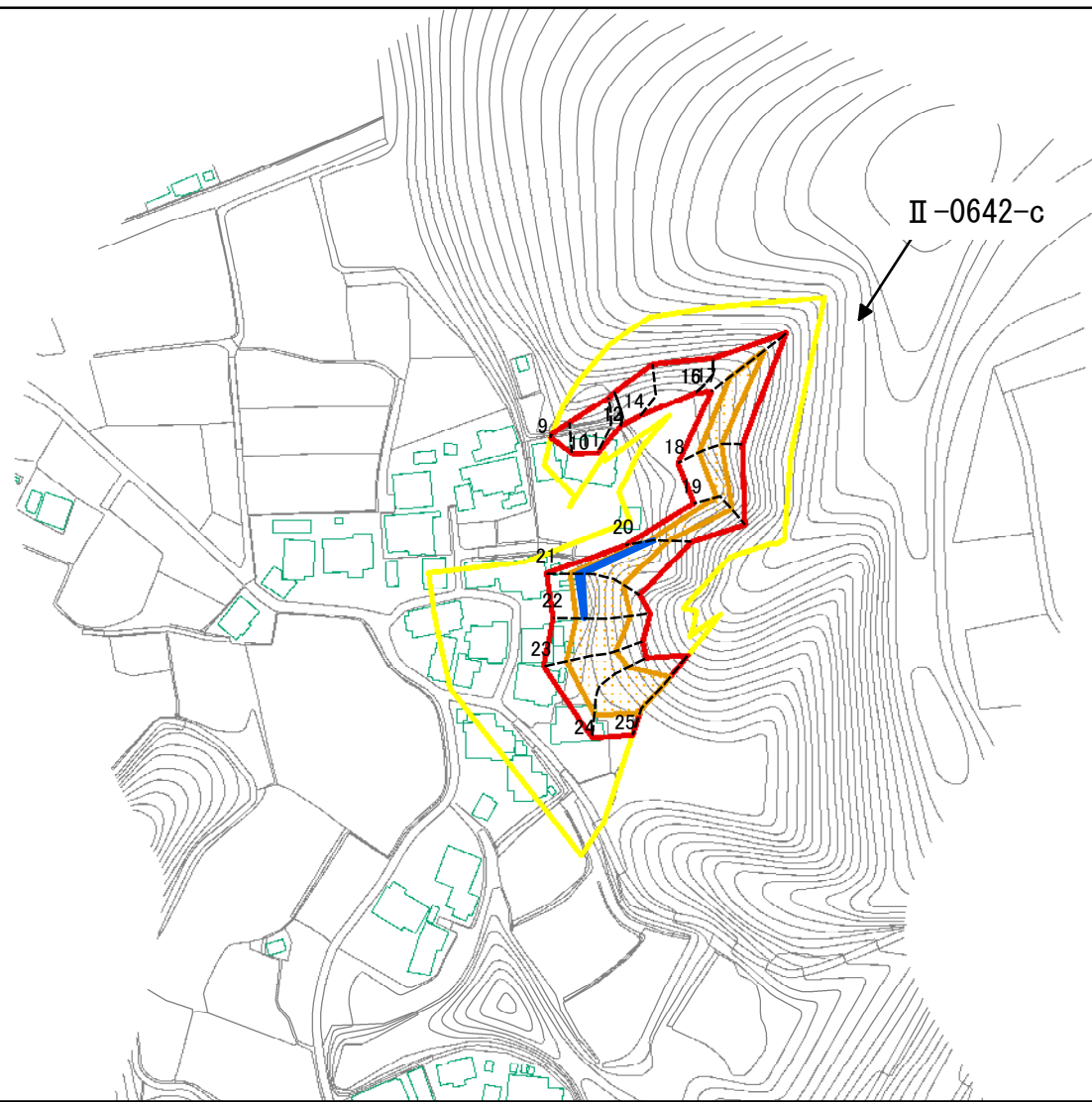
土砂災害警戒区域等の指定の告示に係る図書(その2)



図中の数字は横断測線番号を示す

様式-2(急) 土砂災害警戒区域・土砂災害特別警戒区域 区域図(その1)	土砂災害防止法施行令第二条の基準に該当する区域		N 縮尺 1:2,500	自然現象の種類	急傾斜地の崩壊	箇所番号	II-0642-b
	土砂災害防止法施行令第三条の基準に該当する区域			告示番号	警戒区域 千葉県告示第585号 特別警戒区域千葉県告示第588号	箇所名	島田1
	それ以外の区域			告示年月日	平成26年9月19日	所在地	千葉県市原市島田

土砂災害警戒区域等の指定の告示に係る図書(その2)



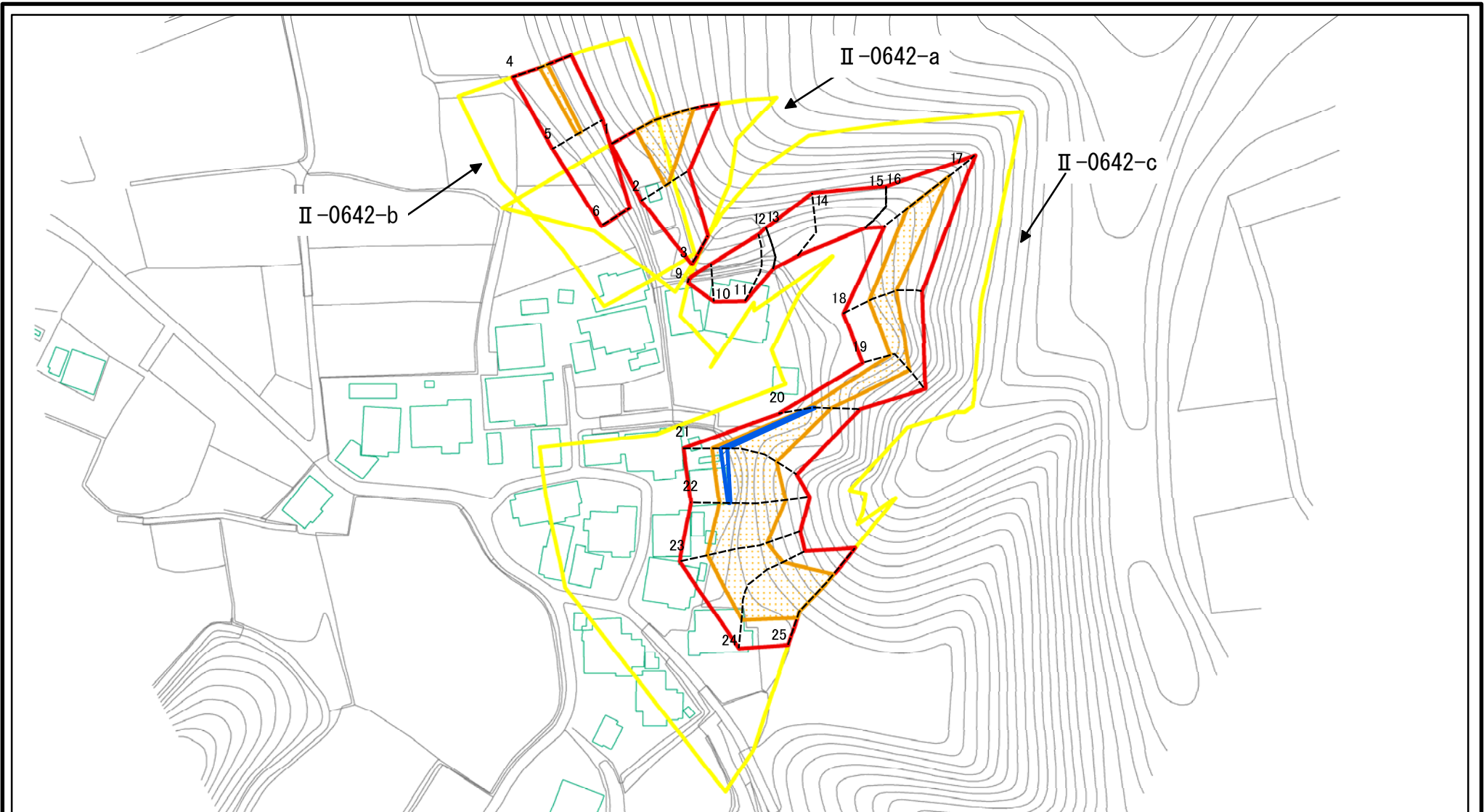
図中の数字は横断測線番号を示す

様式-2(急)
土砂災害警戒区域・土砂災害特別警戒区域
区域図(その1)

土砂災害防止法施行令第二条の基準に該当する区域		N 縮尺 1:2,500
土砂災害防止法施行令第三条の基準に該当する区域		
土石等の(移動)高さが1m以下の場合、土石等の移動による力が100kN/mを超える区域		
土石等の堆積の高さが3mを超える区域		
それ以外の区域		

自然現象の種類	急傾斜地の崩壊	箇所番号	II-0642-c
告示番号	警戒区域 千葉県告示第585号 特別警戒区域千葉県告示第588号	箇所名	島田1
告示年月日	平成26年9月19日	所在地	千葉県市原市島田

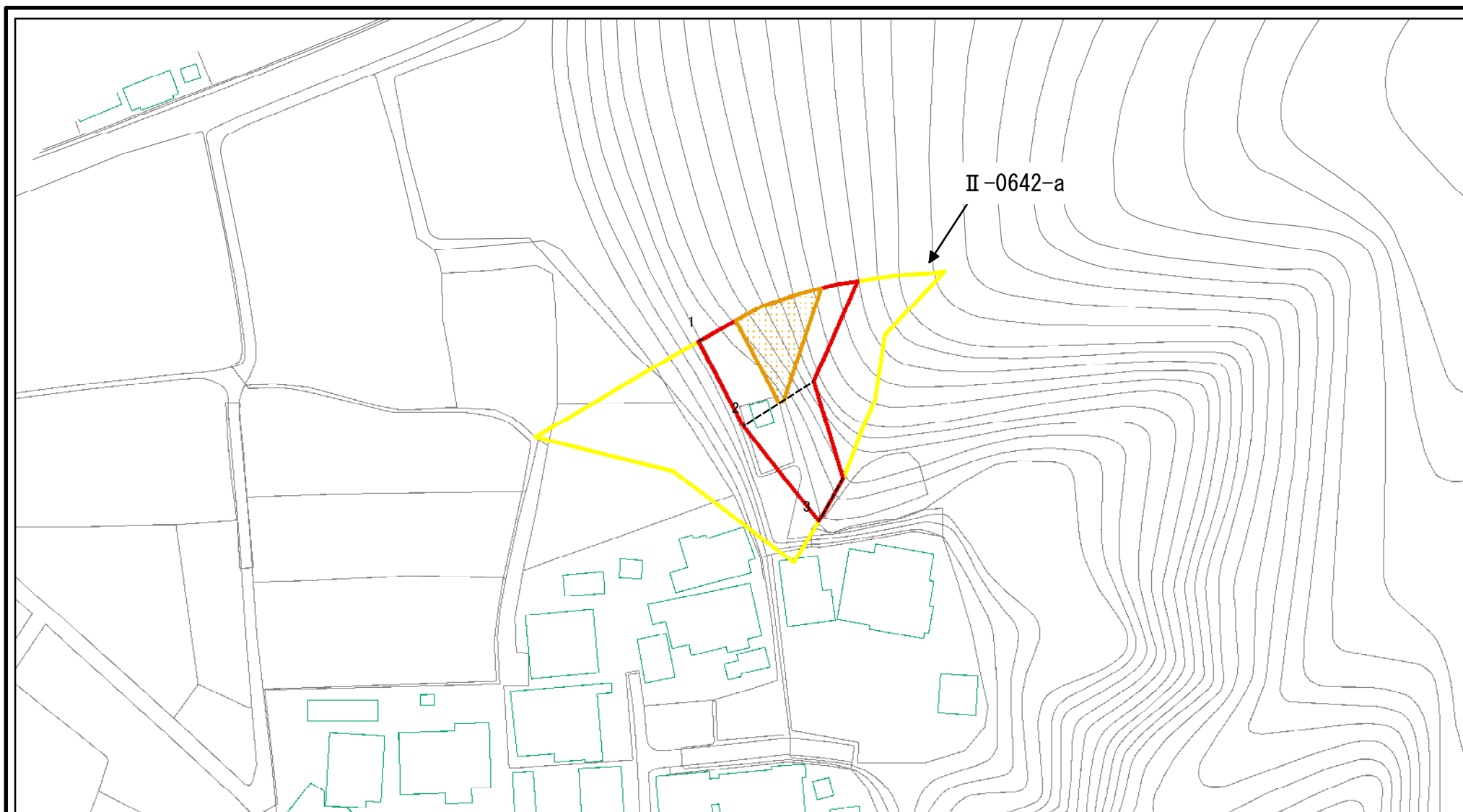
土砂災害警戒区域等の指定の公示に係る図書(その2-1)



図中の数字は横断測線番号を示す

様式-2-1(急) 土砂災害警戒区域・土砂災害特別警戒区域 区域図(その2)	土砂災害防止法施行令第二条の基準に該当する区域		N 縮尺 1:1,500	自然現象の種類	急傾斜地の崩壊	箇所番号	II-0642
	土砂災害防止法施行令第三条の基準に該当する区域			告示番号	警戒区域 千葉県告示第585号 特別警戒区域 千葉県告示第588号	箇所名	島田1
	土砂等の(移動)高さが1m以下の場合、土砂等の移動による力が100kN/m ² を超える区域			告示年月日	平成26年9月19日	所在地	千葉県市原市島田
	土砂等の堆積の高さが3mを超える区域						
それ以外の区域							

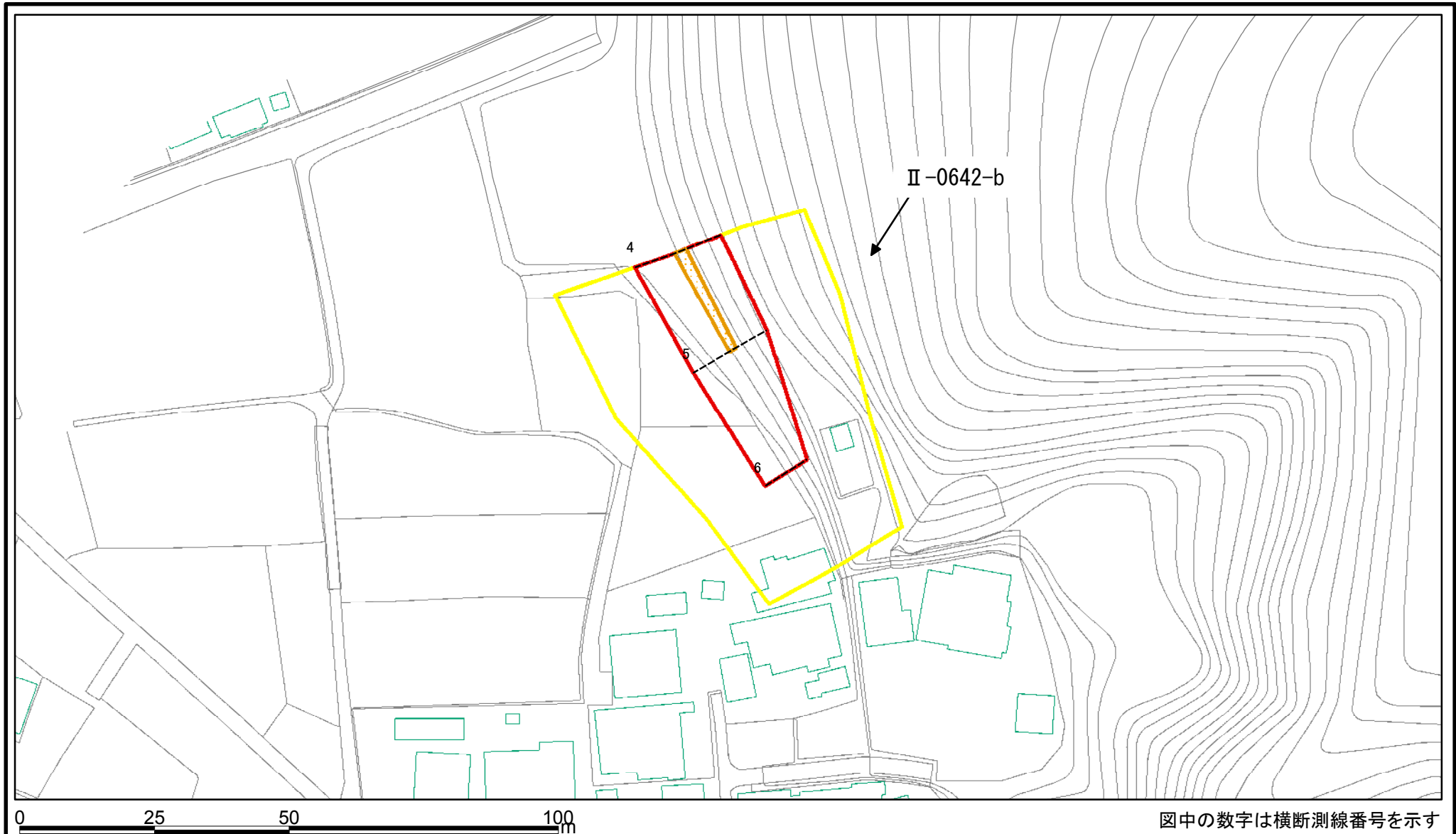
土砂災害警戒区域等の指定の告示に係る図書(その2-1)



図中の数字は横断測線番号を示す

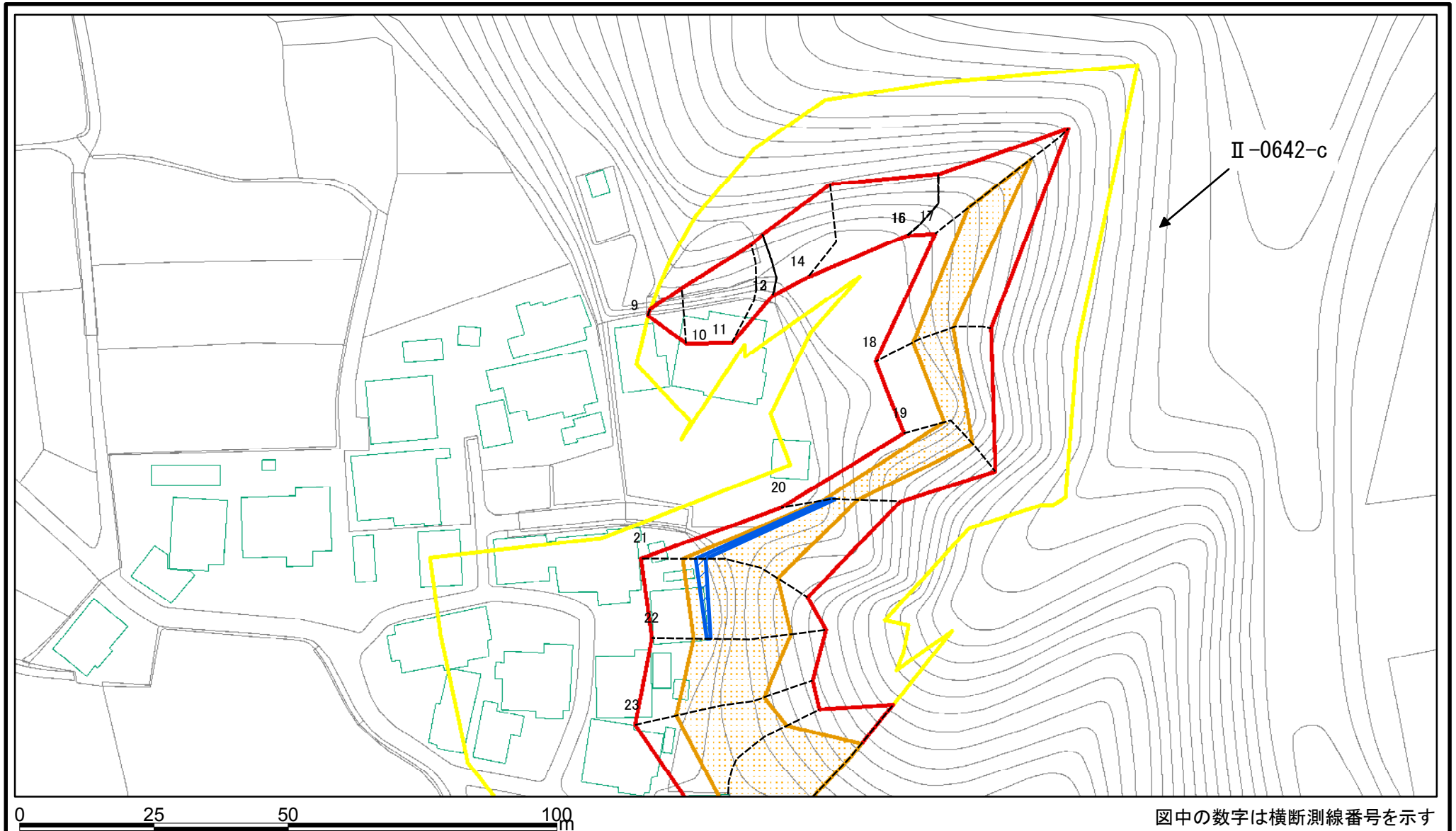
様式-2-1(急) 土砂災害警戒区域・土砂災害特別警戒区域 区域図(その2)	土砂災害防止法施行令第二条の基準に該当する区域		N 縮尺 1:1,000	自然現象の種類	急傾斜地の崩壊	箇所番号	II-0642-a
	土砂災害防止法施行令第三条の基準に該当する区域			告示番号	警戒区域 千葉県告示第585号 特別警戒区域千葉県告示第588号	箇所名	島田1
	それ以外の区域			告示年月日	平成26年9月19日	所在地	千葉県市原市島田

土砂災害警戒区域等の指定の告示に係る図書(その2-1)



様式-2-1(急) 土砂災害警戒区域・土砂災害特別警戒区域 区域図(その2)	土砂災害防止法施行令第二条の基準に該当する区域		 縮尺 1:1,000	自然現象の種類	急傾斜地の崩壊	箇所番号	II-0642-b
	土砂災害防止法施行令第三条の基準に該当する区域			告示番号	警戒区域 千葉県告示第585号 特別警戒区域千葉県告示第588号	箇所名	島田1
	それ以外の区域			告示年月日	平成26年9月19日	所在地	千葉県市原市島田

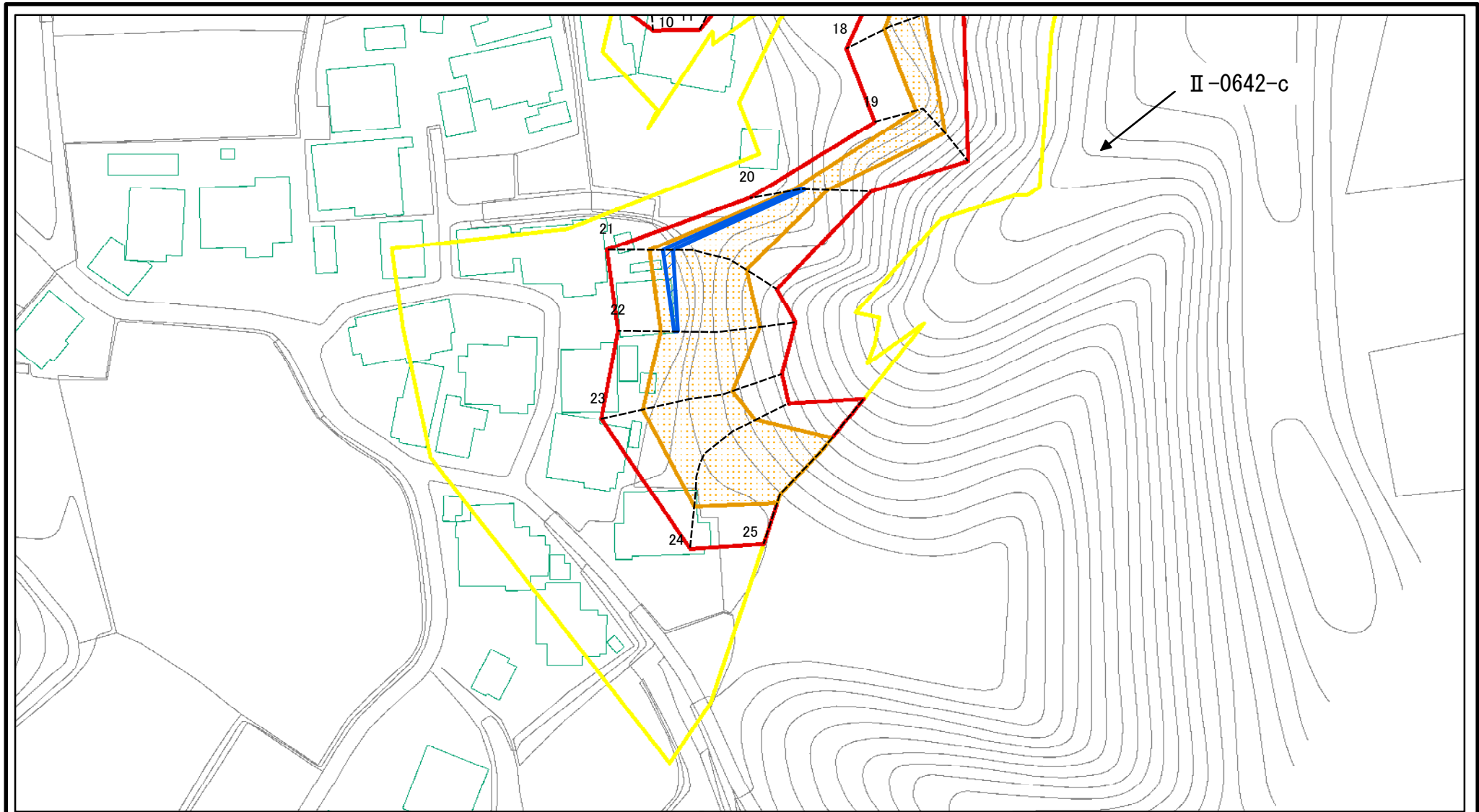
土砂災害警戒区域等の指定の告示に係る図書(その2-1)



図中の数字は横断測線番号を示す

様式-2-1(急) 土砂災害警戒区域・土砂災害特別警戒区域 区域図(その2)	土砂災害防止法施行令第二条の基準に該当する区域		N 縮尺 1:1,000	自然現象の種類	急傾斜地の崩壊	箇所番号	II-0642-c
	土砂災害防止法施行令第三条の基準に該当する区域			告示番号	警戒区域 千葉県告示第585号 特別警戒区域千葉県告示第588号	箇所名	島田1
	土砂等の(移動)高さが1m以下の場合、土砂等の移動による力が100kN/m ² を超える区域			告示年月日	平成26年9月19日	所在地	千葉県市原市島田
	土砂等の堆積の高さが3mを超える区域			それ以外の区域			

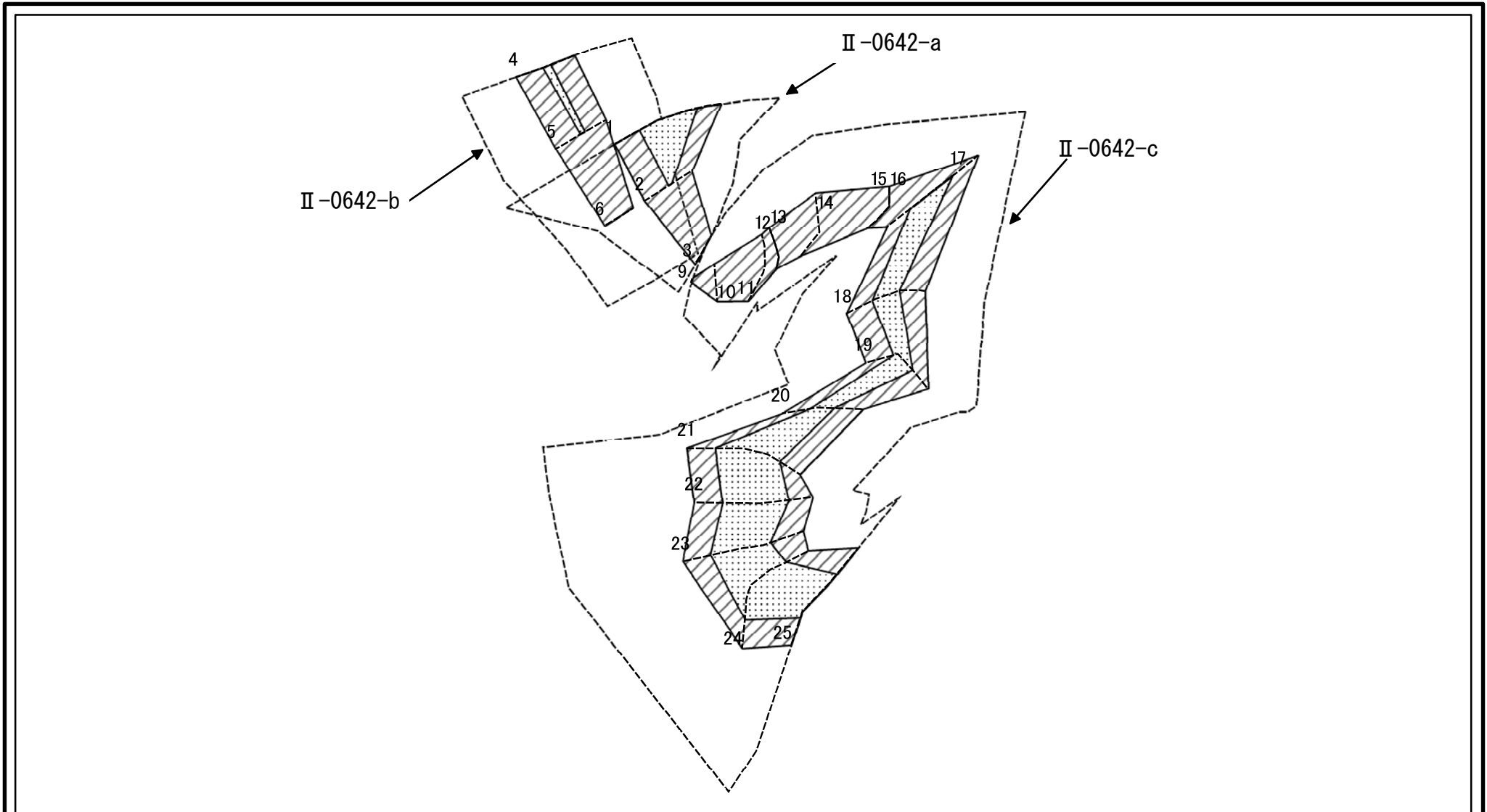
土砂災害警戒区域等の指定の告示に係る図書(その2-1)



図中の数字は横断測線番号を示す

様式-2-1(急) 土砂災害警戒区域・土砂災害特別警戒区域 区域図(その2)	土砂災害防止法施行令第二条の基準に該当する区域		N 縮尺 1:1,000	自然現象の種類	急傾斜地の崩壊	箇所番号	II-0642-c
	土砂災害防止法施行令第三条の基準に該当する区域			告示番号	警戒区域 千葉県告示第585号 特別警戒区域千葉県告示第588号	箇所名	島田1
	土砂等の(移動)高さが1m以下の場合、土砂等の移動による力が100kN/m ² を超える区域			告示年月日	平成26年9月19日	所在地	千葉県市原市島田
	土砂等の堆積の高さが3mを超える区域						
それ以外の区域							

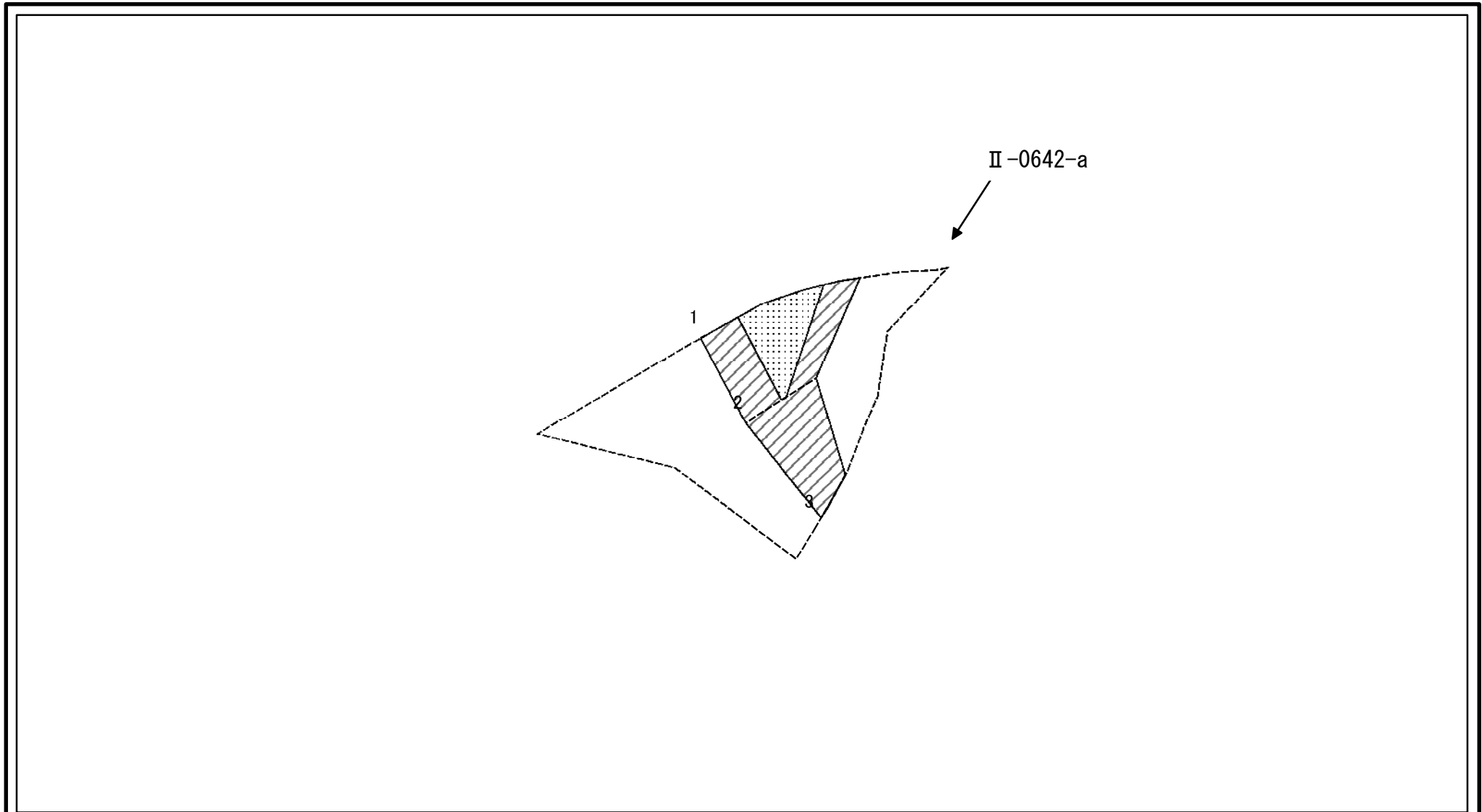
土砂災害警戒区域等の指定の公示に係る図書(その2-2)



図中の数字は横断測線番号を示す

様式-2-2(急) 土砂災害特別警戒区域の区域区分図 (急傾斜地の崩壊に伴う土石等の移動により 建築物の地上部に作用すると想定される力)	土砂災害防止法施行令第二条の基準に該当する区域			N 縮尺 1:1,500	自然現象の種類	急傾斜地の崩壊	箇所番号	II-0642
	土砂災害防止法 施行令第三条の 基準に該当する 区域	土石等の(移動)高さが1m以下の場合、 土石等の移動による力が100kN/m ² を超える区域			告示番号	警戒区域 千葉県告示第585号 特別警戒区域千葉県告示第588号	箇所名	島田1
		それ以外の区域			告示年月日	平成26年9月19日	所在地	千葉県市原市島田

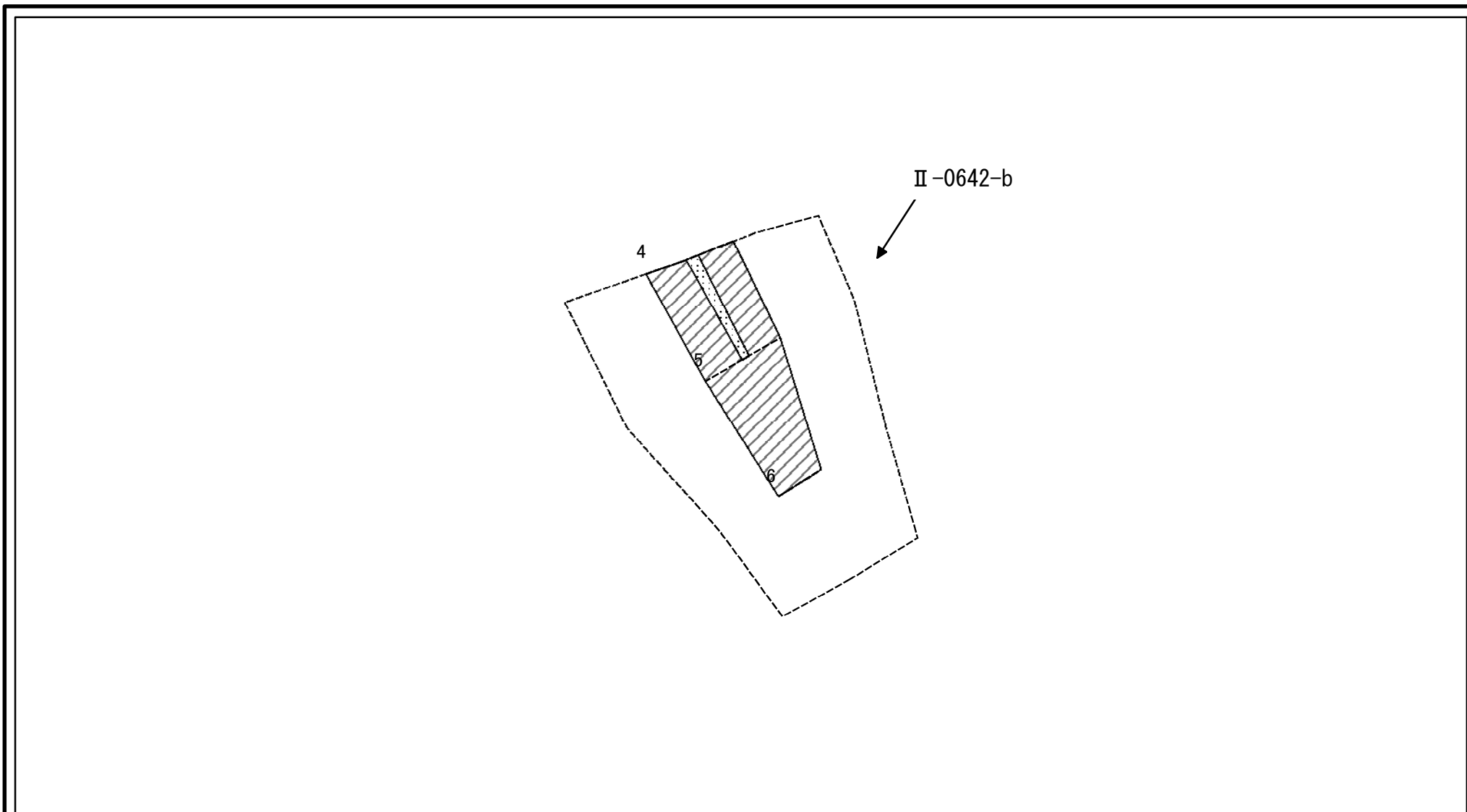
土砂災害警戒区域等の指定の告示に係る図書(その2-2)



図中の数字は横断測線番号を示す

様式-2-2(急) 土砂災害特別警戒区域の区域区分図 (急傾斜地の崩壊に伴う土石等の移動により 建築物の地上部に作用すると想定される力)	土砂災害防止法施行令第二条の基準に該当する区域		N 縮尺 1:1,000	自然現象の種類	急傾斜地の崩壊	箇所番号	II-0642-a
	土砂災害防止法施行令第三条の基準に該当する区域			告示番号	警戒区域 千葉県告示第585号 特別警戒区域千葉県告示第588号	箇所名	島田1
	それ以外の区域			告示年月日	平成26年9月19日	所在地	千葉県市原市島田

土砂災害警戒区域等の指定の告示に係る図書(その2-2)

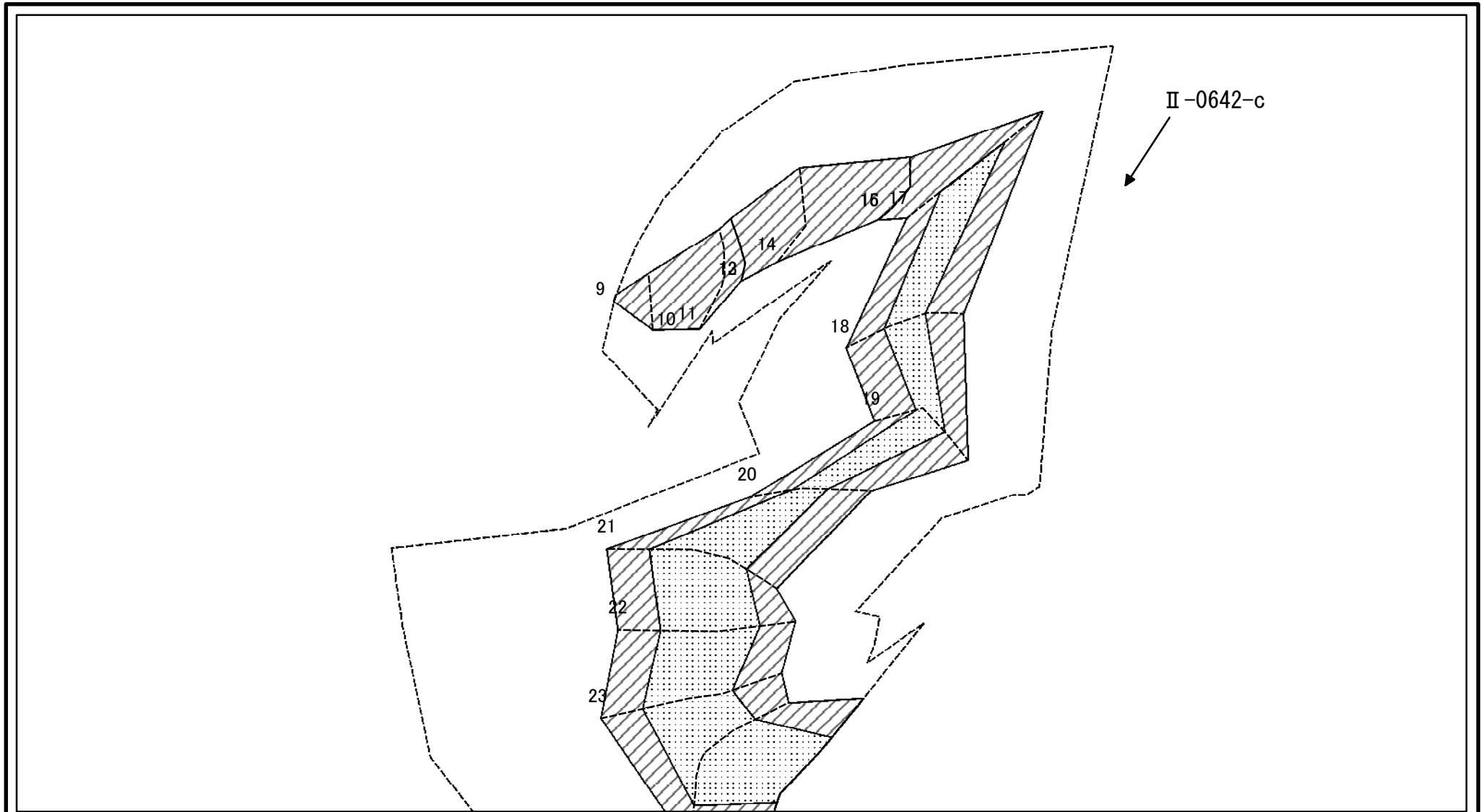


0 25 50 100 m

図中の数字は横断測線番号を示す

様式-2-2(急) 土砂災害特別警戒区域の区域区分図 (急傾斜地の崩壊に伴う土石等の移動により 建築物の地上部に作用すると想定される力)	土砂災害防止法施行令第二条の基準に該当する区域		N 縮尺 1:1,000	自然現象の種類	急傾斜地の崩壊	箇所番号	II-0642-b	
	土砂災害防止法施行令第三条の基準に該当する区域	土石等の(移動)高さが1m以下の場合、 土石等の移動による力が100kN/mを超える区域			告示番号	警戒区域 千葉県告示第585号 特別警戒区域千葉県告示第588号	箇所名	島田1
	それ以外の区域			告示年月日	平成26年9月19日	所在地	千葉県市原市島田	

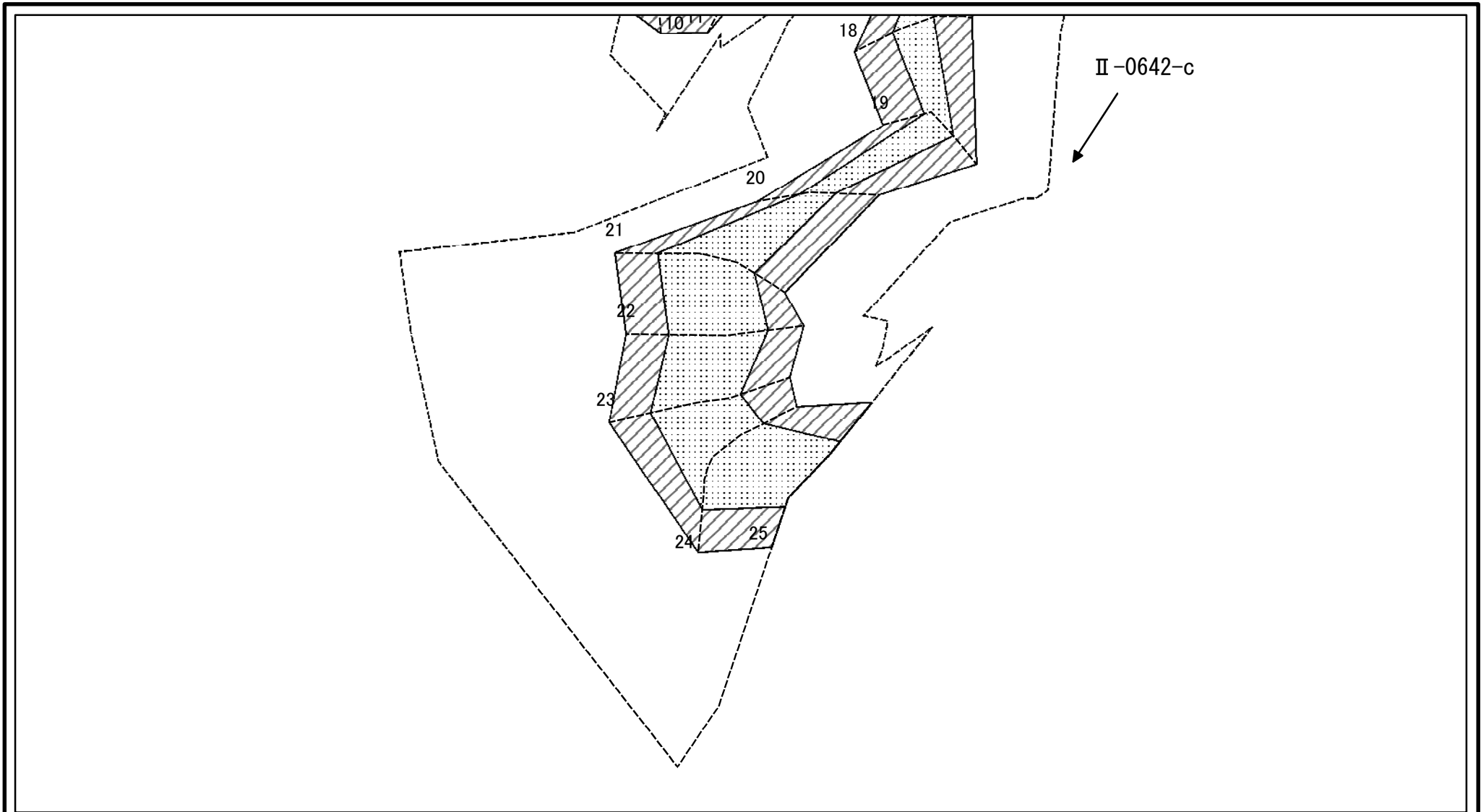
土砂災害警戒区域等の指定の告示に係る図書(その2-2)



図中の数字は横断測線番号を示す

様式-2-2(急) 土砂災害特別警戒区域の区域区分図 (急傾斜地の崩壊に伴う土石等の移動により 建築物の地上部に作用すると想定される力)	土砂災害防止法施行令第二条の基準に該当する区域		N 縮尺 1:1,000	自然現象の種類	急傾斜地の崩壊	箇所番号	II-0642-c
	土砂災害防止法施行令第三条の基準に該当する区域			告示番号	警戒区域 千葉県告示第585号 特別警戒区域 千葉県告示第588号	箇所名	島田1
	それ以外の区域			告示年月日	平成26年9月19日	所在地	千葉県市原市島田

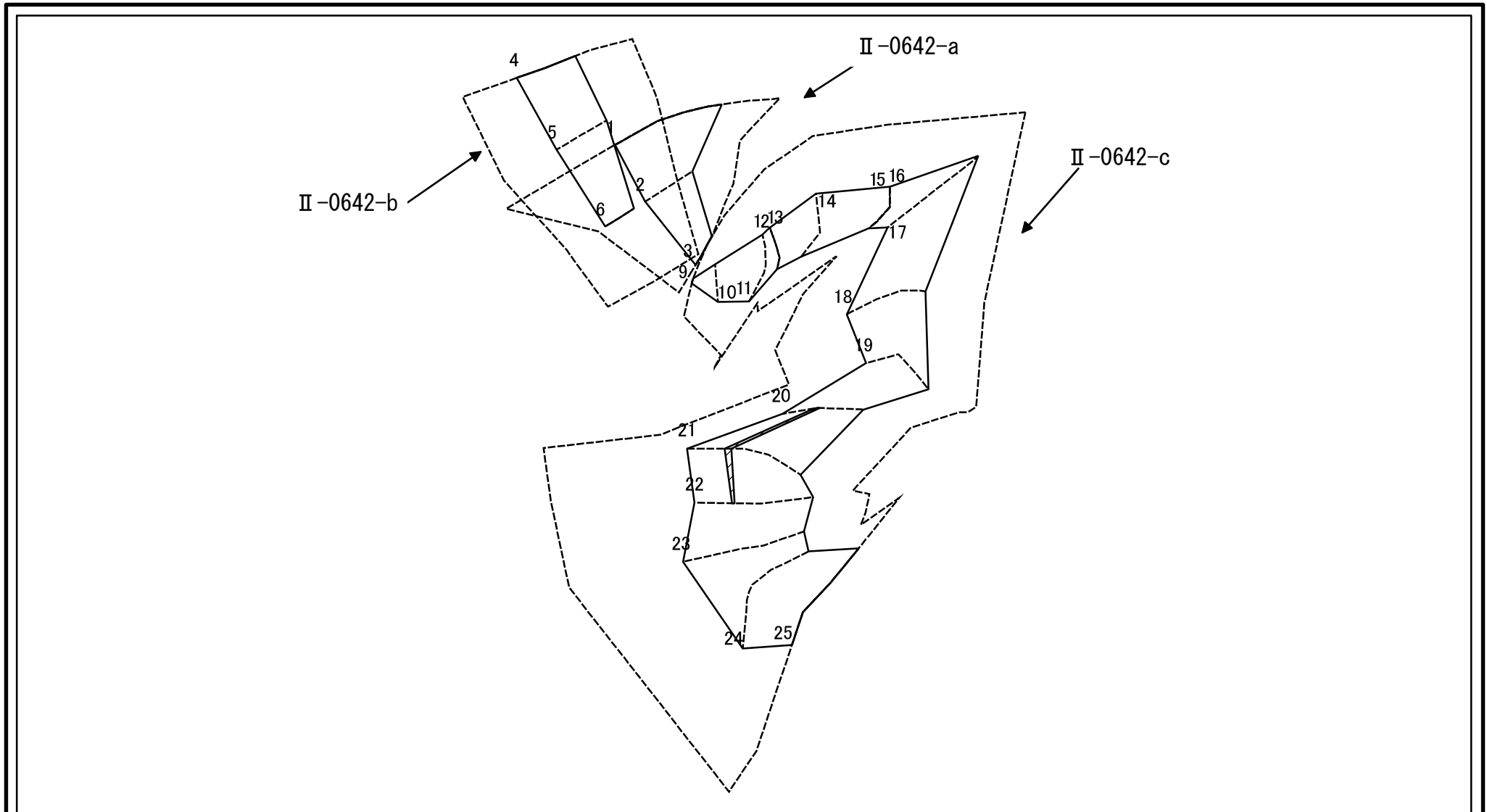
土砂災害警戒区域等の指定の告示に係る図書(その2-2)



図中の数字は横断測線番号を示す

様式-2-2(急) 土砂災害特別警戒区域の区域区分図 (急傾斜地の崩壊に伴う土石等の移動により 建築物の地上部に作用すると想定される力)	土砂災害防止法施行令第二条の基準に該当する区域		N 縮尺 1:1,000	自然現象の種類	急傾斜地の崩壊	箇所番号	II-0642-c
	土砂災害防止法施行令第三条の基準に該当する区域	土石等の(移動)高さが1m以下の場合、土石等の移動による力が100kN/mを超える区域		告示番号	警戒区域 千葉県告示第585号 特別警戒区域千葉県告示第588号	箇所名	島田1
		それ以外の区域		告示年月日	平成26年9月19日	所在地	千葉県市原市島田

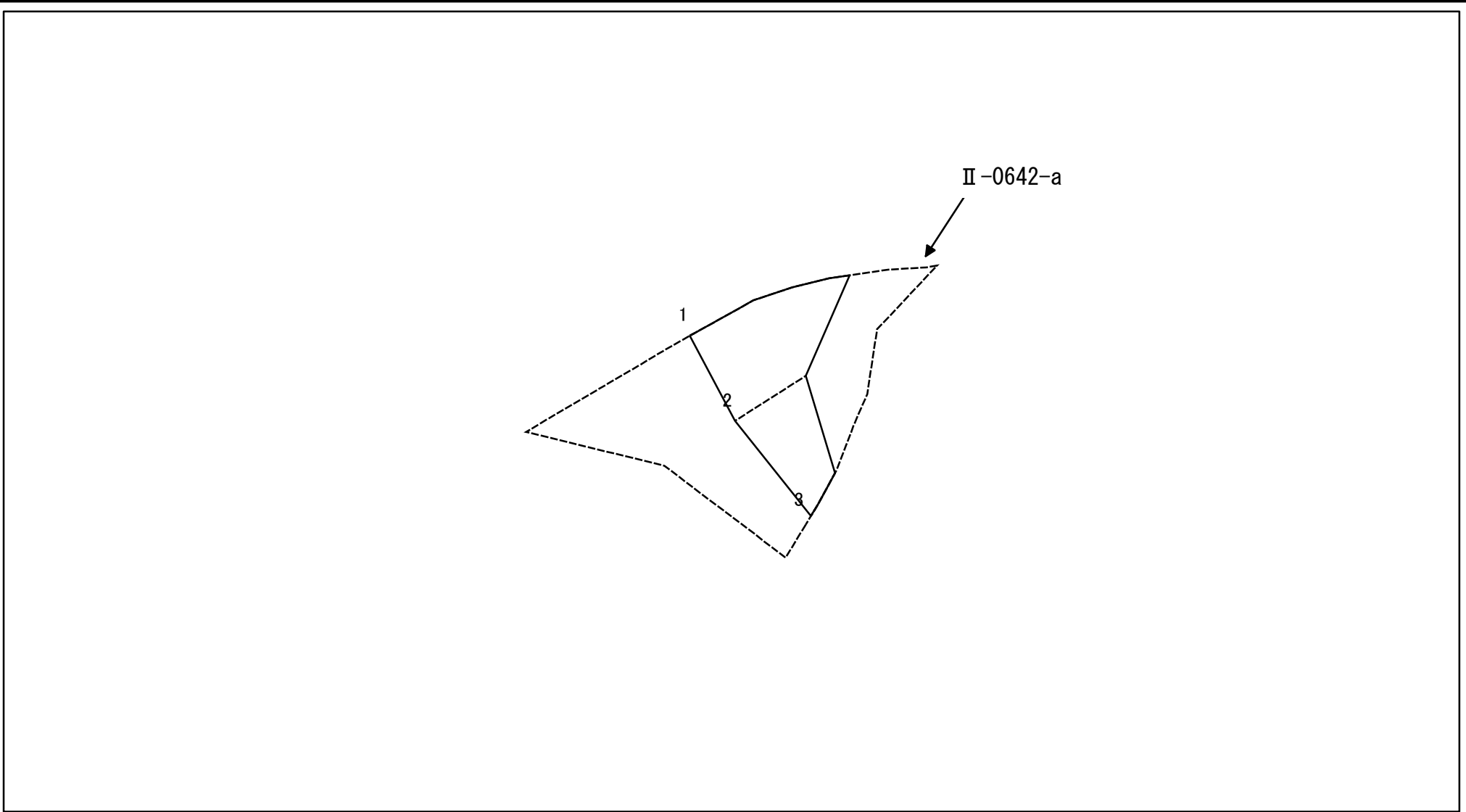
土砂災害警戒区域等の指定の公示に係る図書(その2-3)



図中の数字は横断測線番号を示す

様式-2-3(急) 土砂災害特別警戒区域の区域区分図 (急傾斜地の崩壊に伴う土石等の堆積により 建築物の地上部に作用すると想定される力)	土砂災害防止法施行令第二条の基準に該当する区域			N 縮尺 1:1,500	自然現象の種類	急傾斜地の崩壊	箇所番号	II-0642
	土砂災害防止法 施行令第三条の 基準に該当する 区域	土石等の堆積の高さが3mを超える区域			告示番号	警戒区域 千葉県告示第585号 特別警戒区域千葉県告示第588号	箇所名	島田1
		それ以外の区域			告示年月日	平成26年9月19日	所在地	千葉県市原市島田

土砂災害警戒区域等の指定の告示に係る図書(その2-3)



図中の数字は横断測線番号を示す

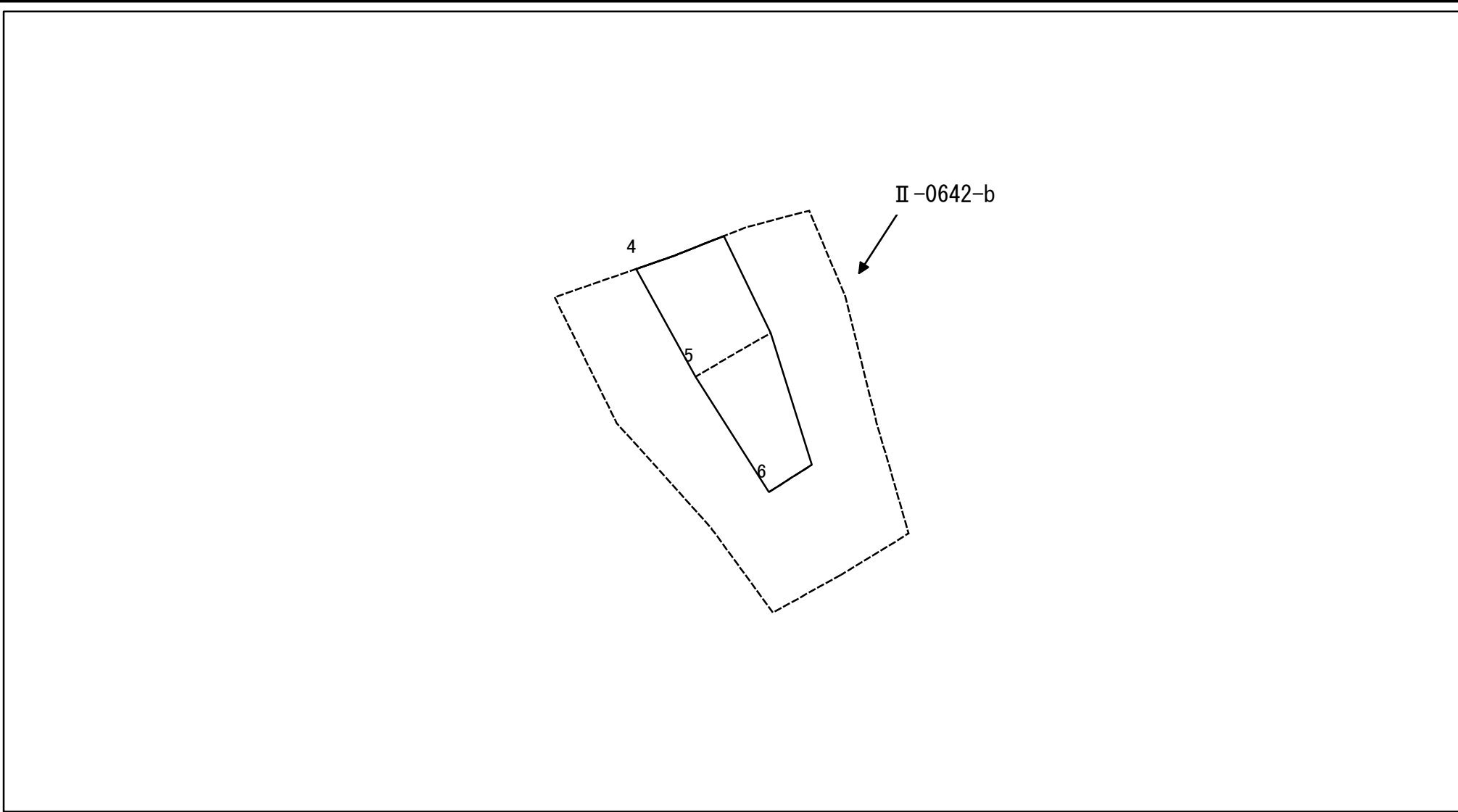
様式-2-3(急)
土砂災害特別警戒区域の区域区分図
(急傾斜地の崩壊に伴う土石等の堆積により
建築物の地上部に作用すると想定される力)

土砂災害防止法施行令第二条の基準に該当する区域	
土砂災害防止法施行令第三条の基準に該当する区域	
それ以外の区域	

N
縮尺
1:1,000

自然現象の種類	急傾斜地の崩壊	箇所番号	II-0642-a
告示番号	警戒区域 千葉県告示第585号 特別警戒区域千葉県告示第588号	箇所名	島田1
告示年月日	平成26年9月19日	所在地	千葉県市原市島田

土砂災害警戒区域等の指定の告示に係る図書(その2-3)



図中の数字は横断測線番号を示す

様式-2-3(急) 土砂災害特別警戒区域の区域区分図 (急傾斜地の崩壊に伴う土石等の堆積により建築物の地上部に作用すると想定される力)	土砂災害防止法施行令第二条の基準に該当する区域		N 縮尺 1:1,000	自然現象の種類	急傾斜地の崩壊	箇所番号	II-0642-b
	土砂災害防止法施行令第三条の基準に該当する区域			告示番号	警戒区域 千葉県告示第585号 特別警戒区域千葉県告示第588号	箇所名	島田1
	それ以外の区域			告示年月日	平成26年9月19日	所在地	千葉県市原市島田

土砂災害警戒区域等の指定の告示に係る図書(その2-3)

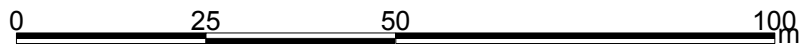


図中の数字は横断測線番号を示す

様式-2-3(急)
土砂災害特別警戒区域の区域区分図
(急傾斜地の崩壊に伴う土石等の堆積により
建築物の地上部に作用すると想定される力)

土砂災害防止法施行令第二条の基準に該当する区域		N 縮尺 1:1,000	自然現象の種類	急傾斜地の崩壊	箇所番号	II-0642-c
土砂災害防止法施行令第三条の基準に該当する区域			告示番号	警戒区域 千葉県告示第585号 特別警戒区域 千葉県告示第588号	箇所名	島田1
それ以外の区域			告示年月日	平成26年9月19日	所在地	千葉県市原市島田

土砂災害警戒区域等の指定の告示に係る図書(その2-3)



図中の数字は横断測線番号を示す

様式-2-3(急) 土砂災害特別警戒区域の区域区分図 (急傾斜地の崩壊に伴う土石等の堆積により 建築物の地上部に作用すると想定される力)	土砂災害防止法施行令第二条の基準に該当する区域		N 縮尺 1:1,000	自然現象の種類	急傾斜地の崩壊	箇所番号	II-0642-c
	土砂災害防止法施行令第三条の基準に該当する区域			告示番号	警戒区域 千葉県告示第585号 特別警戒区域千葉県告示第588号	箇所名	島田1
	それ以外の区域			告示年月日	平成26年9月19日	所在地	千葉県市原市島田

土砂災害警戒区域等の指定の告示に係る図書(その3)

横断測線の区間	土石等の移動により建築物の地上部に作用すると想定される力				土石等の堆積により建築物の地上部に作用すると想定される力				横断測線の区間	土石等の移動により建築物の地上部に作用すると想定される力				土石等の堆積により建築物の地上部に作用すると想定される力			
	土石等の(移動)高さが1m以下の場合、土石等の移動による力が100kN/m ² を超える区域		それ以外の区域		土石等の堆積の高さが3mを超える区域		それ以外の区域			土石等の(移動)高さが1m以下の場合、土石等の移動による力が100kN/m ² を超える区域		それ以外の区域		土石等の堆積の高さが3mを超える区域		それ以外の区域	
	力の大きさのうち最大のもの(kN/m ²)	土石等の高さ(m)	力の大きさのうち最大のもの(kN/m ²)	土石等の高さ(m)	力の大きさのうち最大のもの(kN/m ²)	土石等の高さ(m)	力の大きさのうち最大のもの(kN/m ²)	土石等の高さ(m)		力の大きさのうち最大のもの(kN/m ²)	土石等の高さ(m)	力の大きさのうち最大のもの(kN/m ²)	土石等の高さ(m)	力の大きさのうち最大のもの(kN/m ²)	土石等の高さ(m)	力の大きさのうち最大のもの(kN/m ²)	土石等の高さ(m)
1 ~ 2	142.50	1.00	100.00	1.00	-	-	15.02	2.81	~								
2 ~ 3	-	-	100.00	1.00	-	-	12.61	2.36	~								
4 ~ 5	107.78	1.00	100.00	1.00	-	-	12.95	2.42	~								
5 ~ 6	-	-	100.00	1.00	-	-	12.95	2.42	~								
6 ~ 7	-	-	-	-	-	-	-	-	~								
7 ~ 8	-	-	-	-	-	-	-	-	~								
9 ~ 10	-	-	77.74	1.00	-	-	16.05	3.00	~								
10 ~ 11	-	-	100.00	1.00	-	-	14.64	2.74	~								
11 ~ 12	-	-	100.00	1.00	-	-	12.67	2.37	~								
12 ~ 13	-	-	89.64	1.00	-	-	9.48	1.77	~								
13 ~ 14	-	-	100.00	1.00	-	-	12.38	2.31	~								
14 ~ 15	-	-	100.00	1.00	-	-	12.38	2.31	~								
15 ~ 16	-	-	94.18	1.00	-	-	9.00	1.68	~								
16 ~ 17	-	-	100.00	1.00	-	-	11.80	2.21	~								
17 ~ 18	128.94	1.00	100.00	1.00	-	-	12.65	2.36	~								
18 ~ 19	123.17	1.00	100.00	1.00	-	-	13.10	2.45	~								
19 ~ 20	122.93	1.00	100.00	1.00	-	-	16.05	3.00	~								
20 ~ 21	147.12	1.00	100.00	1.00	17.80	3.33	16.05	3.00	~								
21 ~ 22	147.12	1.00	100.00	1.00	17.76	3.32	16.05	3.00	~								
22 ~ 23	146.51	1.00	100.00	1.00	-	-	16.05	3.00	~								
23 ~ 24	147.47	1.00	100.00	1.00	-	-	16.05	3.00	~								
24 ~ 25	147.47	1.00	100.00	1.00	-	-	16.05	3.00	~								
~									~								
~									~								
~									~								
~									~								

様式-3(急) 建築物の構造の規制に必要な衝撃に関する事項	自然現象の種類	急傾斜地の崩壊	箇所番号	II-0642
	告示番号	警戒区域 千葉県告示第585号 特別警戒区域千葉県告示第588号	箇所名	島田1
	告示年月日	平成26年9月19日	所在地	千葉県市原市島田