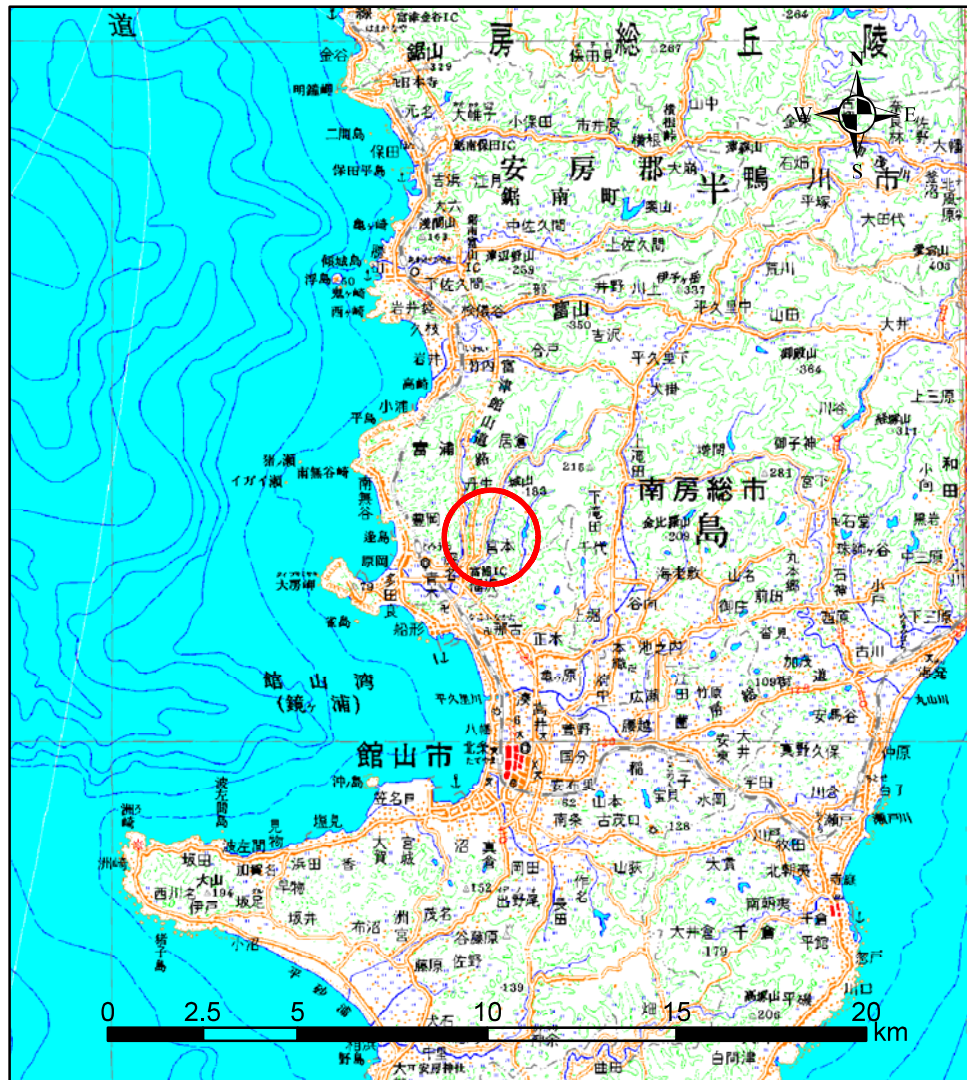
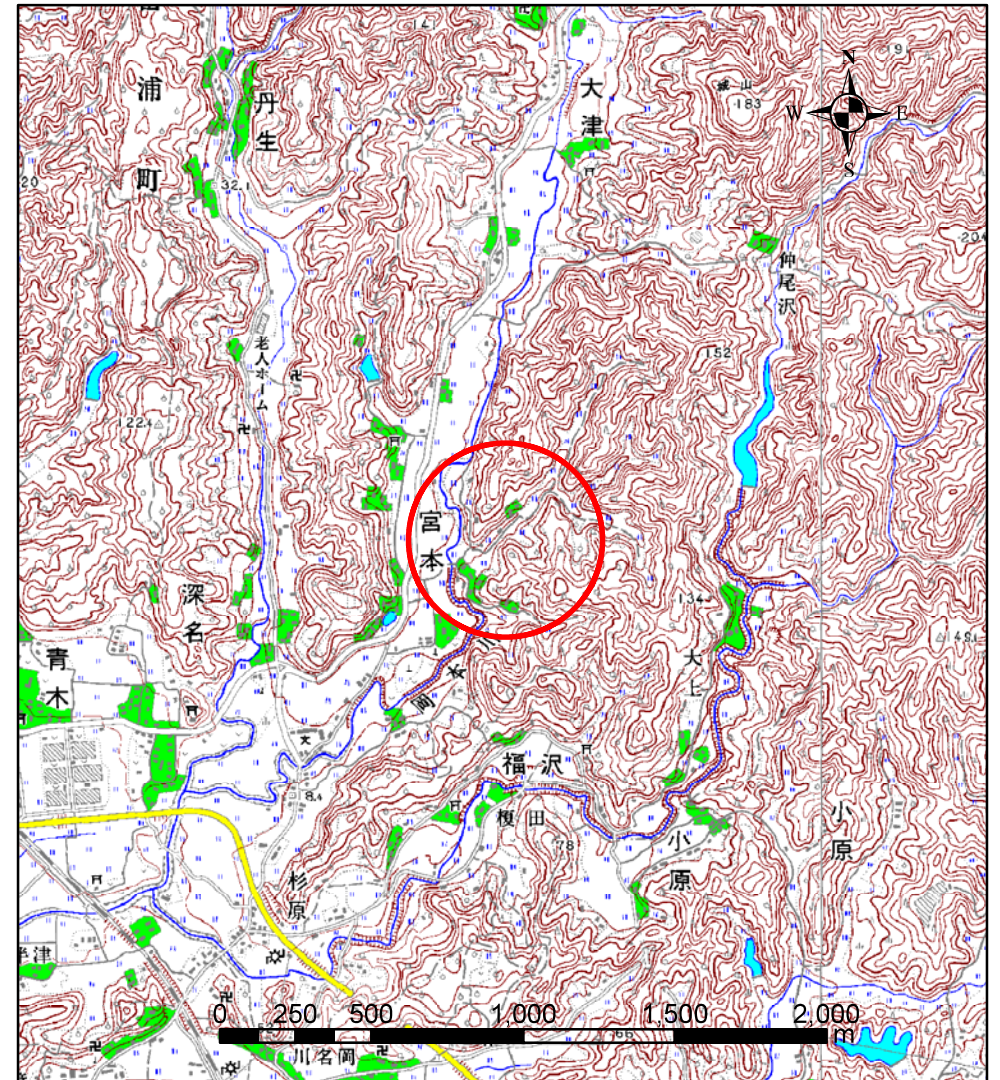


土砂災害警戒区域等の指定の告示に係る図書(様式1)



(1/200,000)



(1/25,000)

様式1(急)

土砂災害警戒区域・土砂災害特別警戒区域
位置図

自然現象の種類

急傾斜地の崩壊

箇所番号

Ⅱ-5214

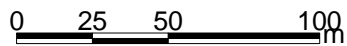
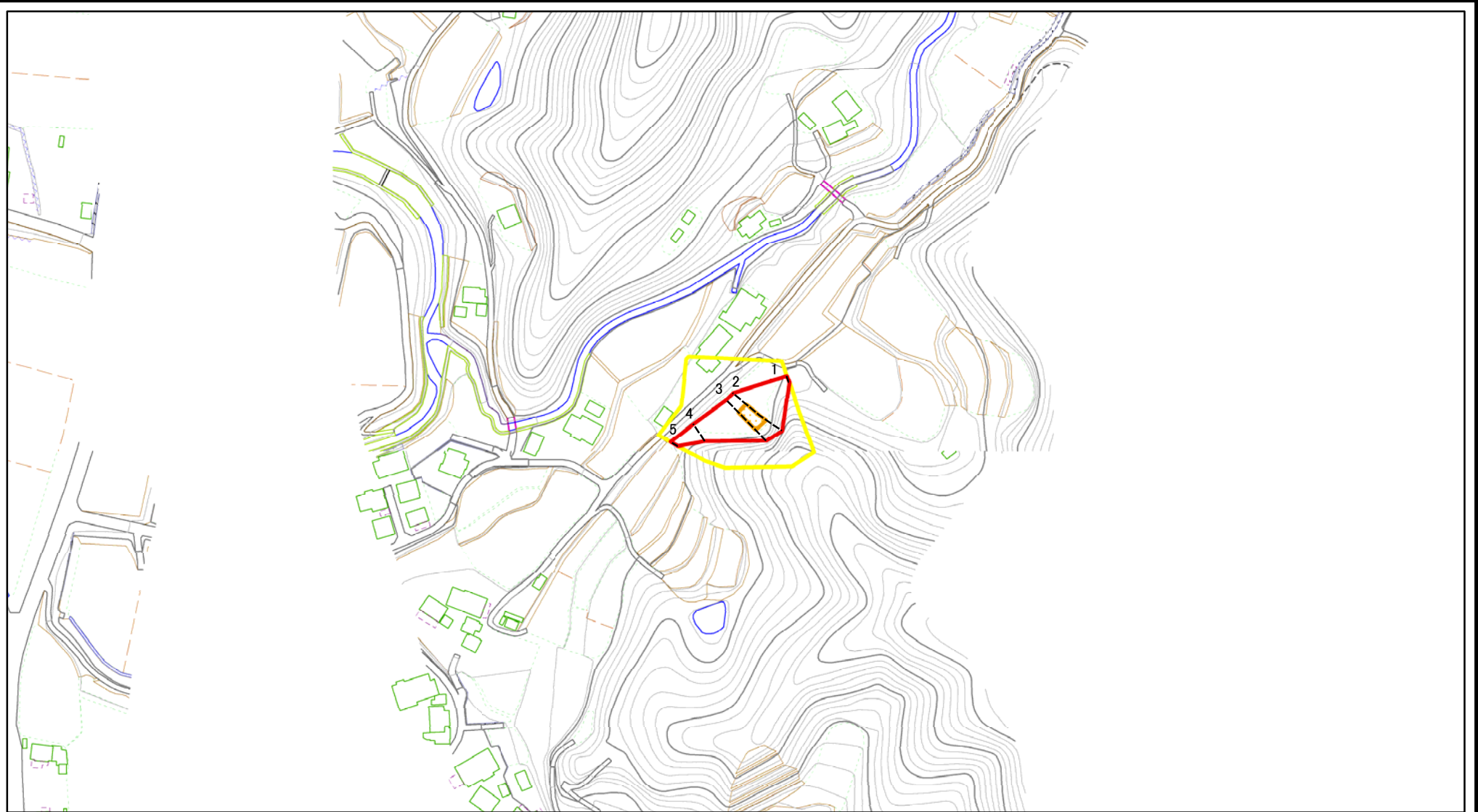
箇所名

宮本6

所在地

南房総市富浦町宮本

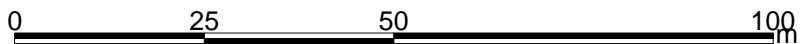
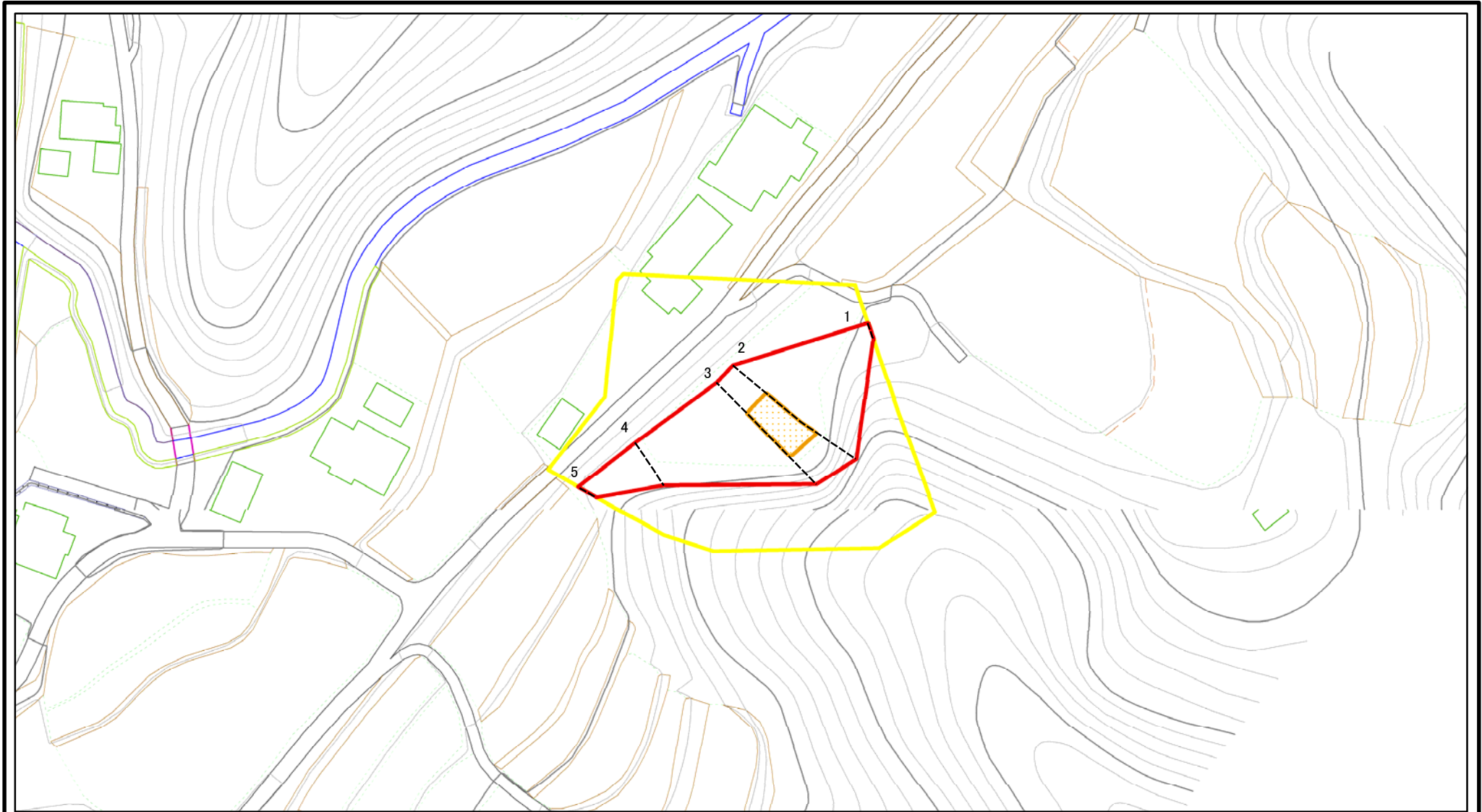
土砂災害警戒区域等の指定の告示に係る図書(様式2)



図中の数字は横断測線番号を示す

様式2(急) 土砂災害警戒区域・土砂災害特別警戒区域 区域図	土砂災害防止法施行令第二条の基準に該当する区域		N 縮尺 1:2,500	自然現象の種類	急傾斜地の崩壊	箇所番号	II-5214
	土砂災害防止法施行令第三条の基準に該当する区域			告示番号	警戒区域：千葉県告示第228号 特別警戒区域：千葉県告示第230号	箇所名	宮本6
	それ以外の区域			告示年月日	令和3年3月30日	所在地	南房総市富浦町宮本

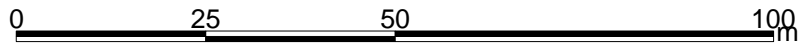
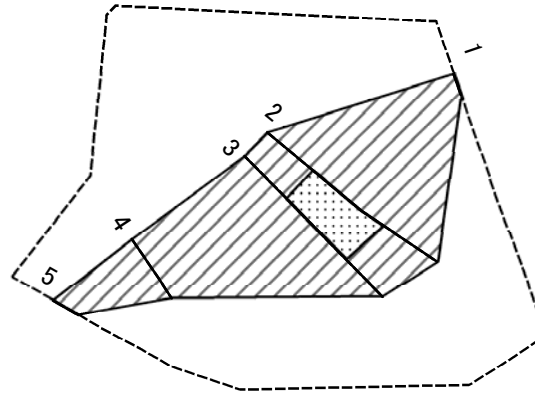
土砂災害警戒区域等の指定の告示に係る図書(様式2)参考図



図中の数字は横断測線番号を示す

様式2(急) 土砂災害警戒区域・土砂災害特別警戒区域 区域図(参考図)	土砂災害防止法施行令第二条の基準に該当する区域		N 縮尺 1:1,000	自然現象の種類	急傾斜地の崩壊	箇所番号	II-5214
	土砂災害防止法施行令第三条の基準に該当する区域			告示番号	警戒区域：千葉県告示第228号 特別警戒区域：千葉県告示第230号	箇所名	宮本6
	土砂等の(移動)高さが1m以下の場合、土砂等の移動による力が100kN/mを超える区域			告示年月日	令和3年3月30日	所在地	南房総市富浦町宮本
	土砂等の堆積の高さが3mを超える区域						
それ以外の区域							

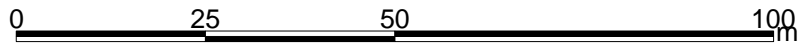
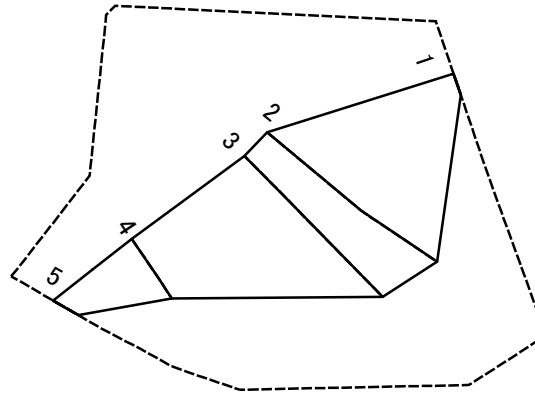
土砂災害警戒区域等の指定の告示に係る図書(様式2-1)



図中の数字は横断測線番号を示す

様式2-1(急) 土砂災害特別警戒区域の区域区分図 (急傾斜地の崩壊に伴う土石等の移動により 建築物の地上部に作用すると想定される力) <力区分 移動>	土砂災害防止法施行令第二条の基準に該当する区域			N 縮尺 1:1,000	自然現象の種類	急傾斜地の崩壊	箇所番号	II-5214
	土砂災害防止法施行令第三条の基準に該当する区域	土石等の(移動)高さが1m以下の場合、土石等の移動による力が100kN/mを超える区域			告示番号	警戒区域：千葉県告示第228号 特別警戒区域：千葉県告示第230号	箇所名	宮本6
		それ以外の区域			告示年月日	令和3年3月30日	所在地	南房総市富浦町宮本

土砂災害警戒区域等の指定の告示に係る図書(様式2-2)



図中の数字は横断測線番号を示す

様式2-2(急) 土砂災害特別警戒区域の区域区分図 (急傾斜地の崩壊に伴う土石等の堆積により 建築物の地上部に作用すると想定される力) <力区分 堆積>	土砂災害防止法施行令第二条の基準に該当する区域		N 縮尺 1:1,000	自然現象の種類	急傾斜地の崩壊	箇所番号	II-5214
	土砂災害防止法施行令第三条の基準に該当する区域			告示番号	警戒区域：千葉県告示第228号 特別警戒区域：千葉県告示第230号	箇所名	宮本6
	それ以外の区域			告示年月日	令和3年3月30日	所在地	南房総市富浦町宮本

