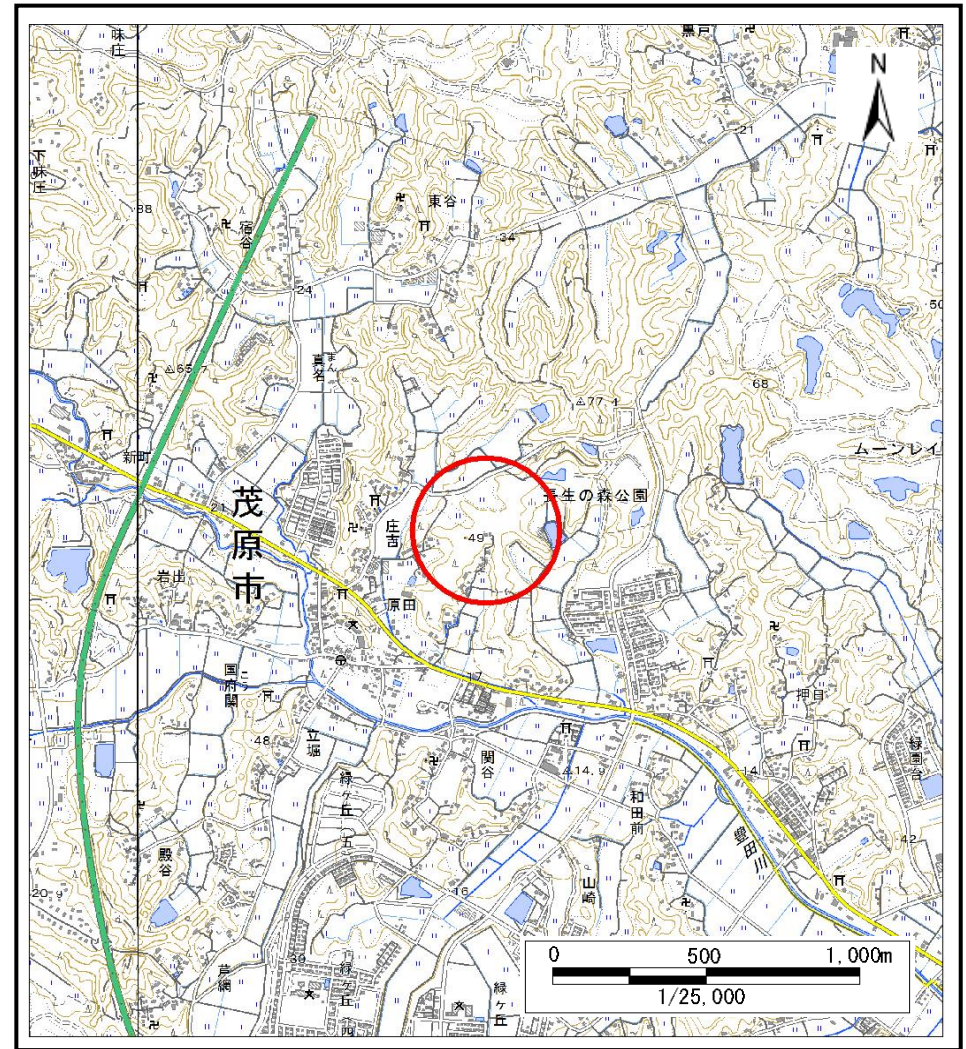


# 土砂災害警戒区域等の指定の告示に係る図書(様式1)



(1/200,000)



(1/25,000)

様式1(急)

土砂災害警戒区域・土砂災害特別警戒区域  
位置図

自然現象の種類

急傾斜地の崩壊

箇所番号

Ⅱ-7081

箇所名

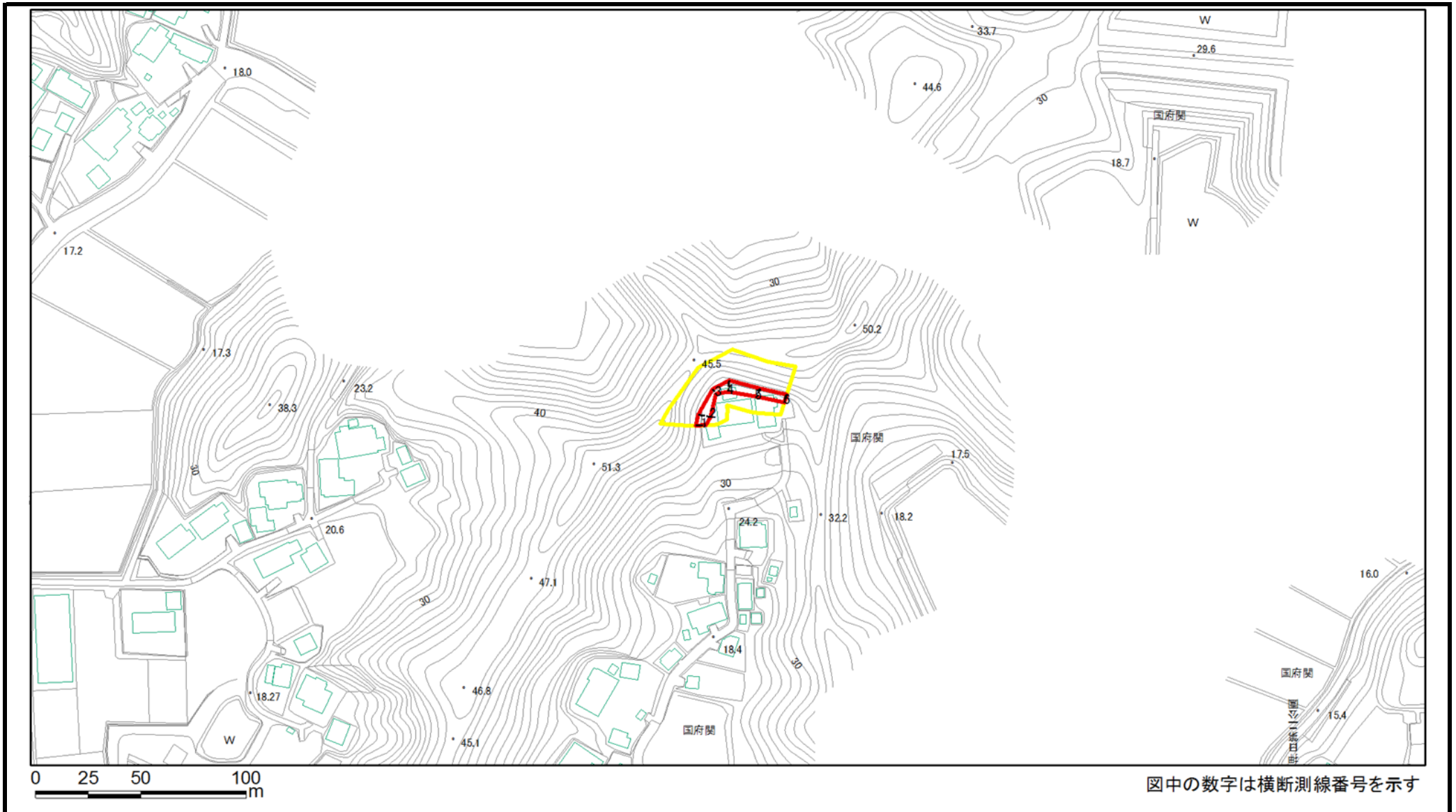
国府関1

所在地

茂原市国府関、庄吉

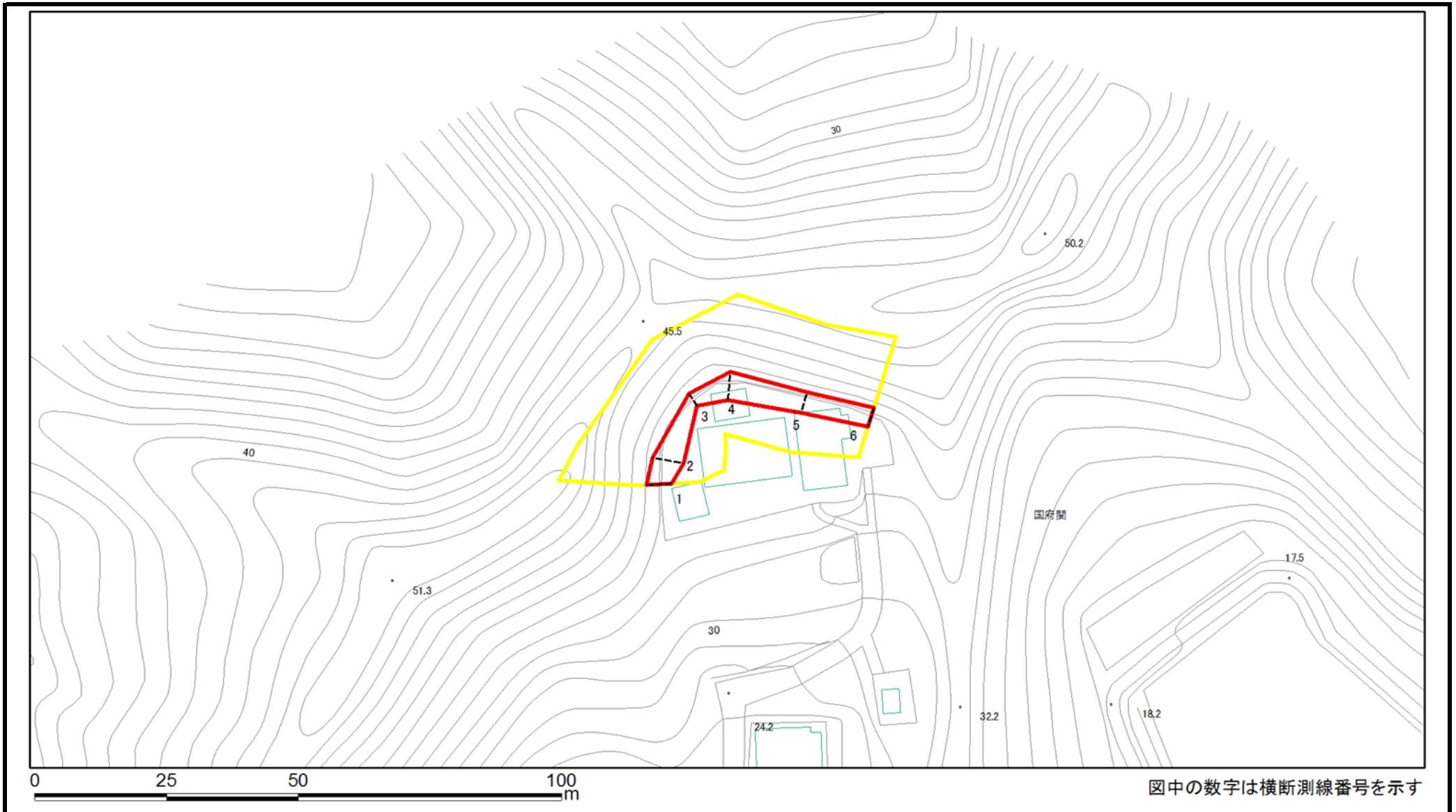
この地図は、国土地理院長の承認を得て、同院発行の電子地形図25000及び電子地形図20万を複製したものである。(承認番号 平28情複、第1139号)

# 土砂災害警戒区域等の指定の告示に係る図書(様式2)



|                                |   |  |               |         |                          |      |           |
|--------------------------------|---|--|---------------|---------|--------------------------|------|-----------|
| 様式2(急)<br>土砂災害警戒区域・土砂災害特別警戒区域図 | 土砂災害防止法施行令第二条の基準に該当する区域                                   |  | 縮尺<br>1:2,500 | 自然現象の種類 | 急傾斜地の崩壊                  | 箇所番号 | II-7081   |
|                                | 土砂災害防止法施行令第三条の基準に該当する区域                                   |  |               | 告示番号    | 千葉県告示第164号<br>千葉県告示第168号 | 箇所名  | 国府関1      |
|                                | 土砂等の(移動)高さが1m以下の場合、土砂等の移動による力が100kN/m <sup>2</sup> を超える区域 |  |               | 告示年月日   | 令和3年3月19日                | 所在地  | 茂原市国府関、庄吉 |
|                                | 土砂等の堆積の高さが3mを超える区域  |  |               |         |                          |      |           |

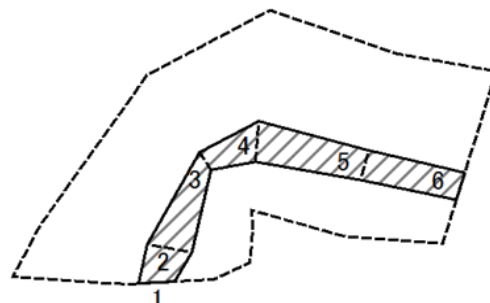
# 土砂災害警戒区域等の指定の告示に係る図書(様式2)参考図



図中の数字は横断測線番号を示す

|   |   |  |                    |         |                          |      |           |
|---|---|--|--------------------|---------|--------------------------|------|-----------|
| 様式2(急)<br>土砂災害警戒区域・土砂災害特別警戒区域<br>区域図(参考図) | 土砂災害防止法施行令第二条の基準に該当する区域                                       |  | N<br>縮尺<br>1:1,000 | 自然現象の種類 | 急傾斜地の崩壊                  | 箇所番号 | II-7081   |
|   | 土砂災害防止法施行令第三条の基準に該当する区域                                       |  |                    | 告示番号    | 千葉県告示第164号<br>千葉県告示第168号 | 箇所名  | 国府関1      |
|   | 土砂等の(移動)高さが1m以下の場合、<br>土砂等の移動による力が100kN/m <sup>2</sup> を超える区域 |  |                    | 告示年月日   | 令和3年3月19日                | 所在地  | 茂原市国府関、庄吉 |
|   | 土砂等の堆積の高さが3mを超える区域  |  |                    |         |                          |      |           |
|   | それ以外の区域   |  |                    |         |                          |      |           |

# 土砂災害警戒区域等の指定の告示に係る図書(様式2-1)

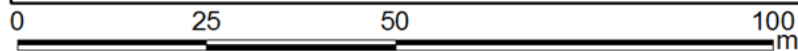
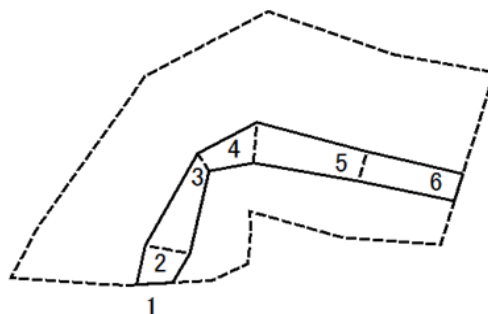


0 25 50 100 m

図中の数字は横断測線番号を示す

|   |                         |   |  |                    |         |                          |      |           |
|---|-------------------------|---|--|--------------------|---------|--------------------------|------|-----------|
| 様式2-1(急)<br>土砂災害特別警戒区域の区域区分図<br>(急傾斜地の崩壊に伴う土石などの移動により<br>建築物の地上部に作用すると想定される力) | 土砂災害防止法施行令第二条の基準に該当する区域 |   |  | N<br>縮尺<br>1:1,000 | 自然現象の種類 | 急傾斜地の崩壊                  | 箇所番号 | II-7081   |
|   | 土砂災害防止法施行令第三条の基準に該当する区域 | 土石等の(移動)高さが1m以下の場合、<br>土石等の移動による力が100kN/m <sup>2</sup> を超える区域 |  |                    | 告示番号    | 千葉県告示第164号<br>千葉県告示第168号 | 箇所名  | 国府関1      |
|   |                         | それ以外の区域   |  |                    | 告示年月日   | 令和3年3月19日                | 所在地  | 茂原市国府関、庄吉 |

# 土砂災害警戒区域等の指定の告示に係る図書(様式2-2)



図中の数字は横断測線番号を示す

|   |                         |                    |  |                        |         |                          |      |           |
|---|-------------------------|--------------------|--|------------------------|---------|--------------------------|------|-----------|
| 様式2-2(急)<br>土砂災害特別警戒区域の区域区分図<br>(急傾斜地の崩壊に伴う土石などの堆積により<br>建築物の地上部に作用すると想定される力) | 土砂災害防止法施行令第二条の基準に該当する区域 |                    |  | N<br><br>縮尺<br>1:1,000 | 自然現象の種類 | 急傾斜地の崩壊                  | 箇所番号 | II-7081   |
|   | 土砂災害防止法施行令第三条の基準に該当する区域 | 土石等の堆積の高さが3mを超える区域 |  |                        | 告示番号    | 千葉県告示第164号<br>千葉県告示第168号 | 箇所名  | 国府関1      |
|   |                         | それ以外の区域            |  |                        | 告示年月日   | 令和3年3月19日                | 所在地  | 茂原市国府関、庄吉 |

## 土砂災害警戒区域等の指定の告示に係る図書(様式3)

| 横断測線の区間 | 土石等の移動により建築物の地上部に作用すると想定される力                              |   |         |      | 土石等の堆積により建築物の地上部に作用すると想定される力 |   |         |      | 横断測線の区間 | 土石等の移動により建築物の地上部に作用すると想定される力                              |  |         |  | 土石等の堆積により建築物の地上部に作用すると想定される力 |  |         |  |
|---------|---|---|---------|------|------------------------------|---|---------|------|---------|---|--|---------|--|------------------------------|--|---------|--|
|         | 土石等の(移動)高さが1m以下の場合、土石等の移動による力が100kN/m <sup>2</sup> を超える区域 |   | それ以外の区域 |      | 土石等の堆積の高さが3mを超える区域           |   | それ以外の区域 |      |         | 土石等の(移動)高さが1m以下の場合、土石等の移動による力が100kN/m <sup>2</sup> を超える区域 |  | それ以外の区域 |  | 土石等の堆積の高さが3mを超える区域           |  | それ以外の区域 |  |
|         |   |   |         |      |                              |   |         |      |         |   |  |         |  |                              |  |         |  |
| 1 ~ 2   | -   | - | 60.29   | 1.00 | -                            | - | 10.88   | 2.03 |         |   |  |         |  |                              |  |         |  |
| 2 ~ 3   | -   | - | 60.29   | 1.00 | -                            | - | 13.81   | 2.58 |         |   |  |         |  |                              |  |         |  |
| 3 ~ 4   | -   | - | 59.83   | 1.00 | -                            | - | 13.81   | 2.58 |         |   |  |         |  |                              |  |         |  |
| 4 ~ 5   | -   | - | 59.83   | 1.00 | -                            | - | 11.97   | 2.24 |         |   |  |         |  |                              |  |         |  |
| 5 ~ 6   | -   | - | 48.10   | 1.00 | -                            | - | 11.97   | 2.24 |         |   |  |         |  |                              |  |         |  |
|         |   |   |         |      |                              |   |         |      |         |   |  |         |  |                              |  |         |  |
|         |   |   |         |      |                              |   |         |      |         |   |  |         |  |                              |  |         |  |
|         |   |   |         |      |                              |   |         |      |         |   |  |         |  |                              |  |         |  |
|         |   |   |         |      |                              |   |         |      |         |   |  |         |  |                              |  |         |  |
|         |   |   |         |      |                              |   |         |      |         |   |  |         |  |                              |  |         |  |
|         |   |   |         |      |                              |   |         |      |         |   |  |         |  |                              |  |         |  |
|         |   |   |         |      |                              |   |         |      |         |   |  |         |  |                              |  |         |  |
|         |   |   |         |      |                              |   |         |      |         |   |  |         |  |                              |  |         |  |
|         |   |   |         |      |                              |   |         |      |         |   |  |         |  |                              |  |         |  |
|         |   |   |         |      |                              |   |         |      |         |   |  |         |  |                              |  |         |  |
|         |   |   |         |      |                              |   |         |      |         |   |  |         |  |                              |  |         |  |
|         |   |   |         |      |                              |   |         |      |         |   |  |         |  |                              |  |         |  |
|         |   |   |         |      |                              |   |         |      |         |   |  |         |  |                              |  |         |  |
|         |   |   |         |      |                              |   |         |      |         |   |  |         |  |                              |  |         |  |
|         |   |   |         |      |                              |   |         |      |         |   |  |         |  |                              |  |         |  |
|         |   |   |         |      |                              |   |         |      |         |   |  |         |  |                              |  |         |  |

|                                     |         |                          |      |           |
|-------------------------------------|---------|--------------------------|------|-----------|
| 様式3(急)<br><br>建築物の構造の規制に必要な衝撃に関する事項 | 自然現象の種類 | 急傾斜地の崩壊                  | 箇所番号 | II-7081   |
|                                     | 告示番号    | 千葉県告示第164号<br>千葉県告示第168号 | 箇所名  | 国府関1      |
|                                     | 告示年月日   | 令和3年3月19日                | 所在地  | 茂原市国府関、庄吉 |