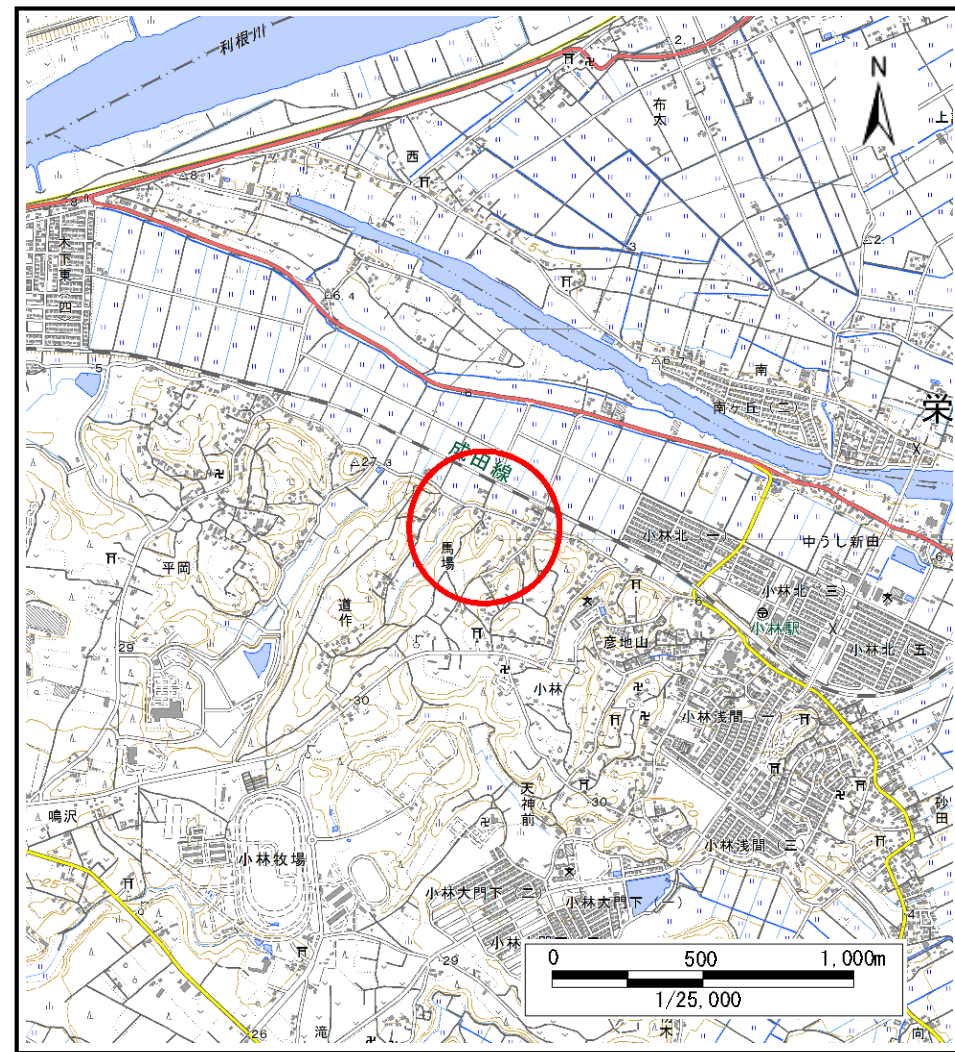


土砂災害警戒区域等の指定の告示に係る図書(様式1)

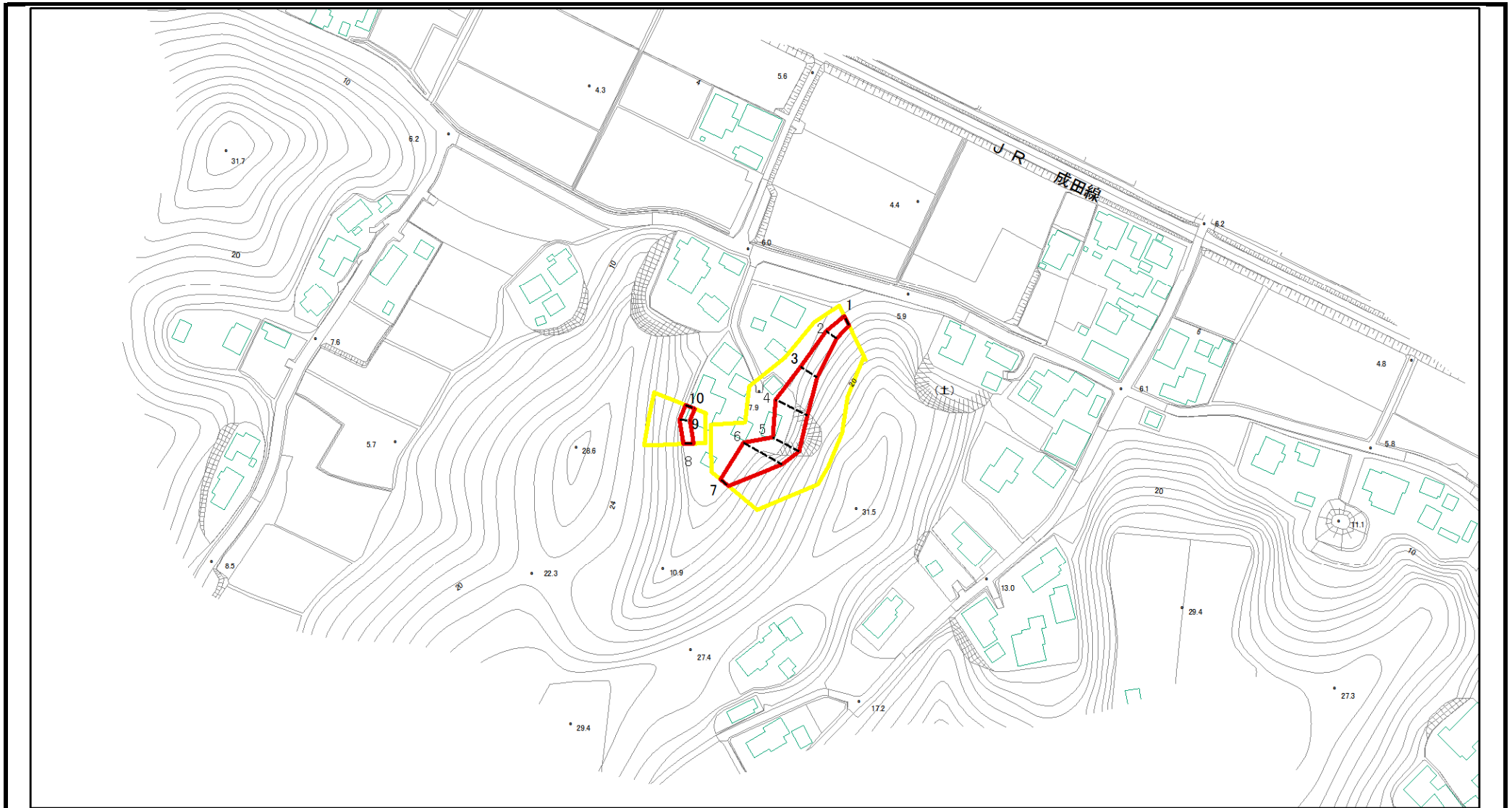


様式1(急)
土砂災害警戒区域・土砂災害特別警戒区域
位置図

自然現象の種類	急傾斜地の崩壊
箇所番号	II-1418
箇所名	小林3
所在地	印西市小林

この地図は、国土地理院長の承認を得て、同院発行の電子地形図25000及び電子地形図20万を複製したものである。(承認番号 平29情複、第1170号)

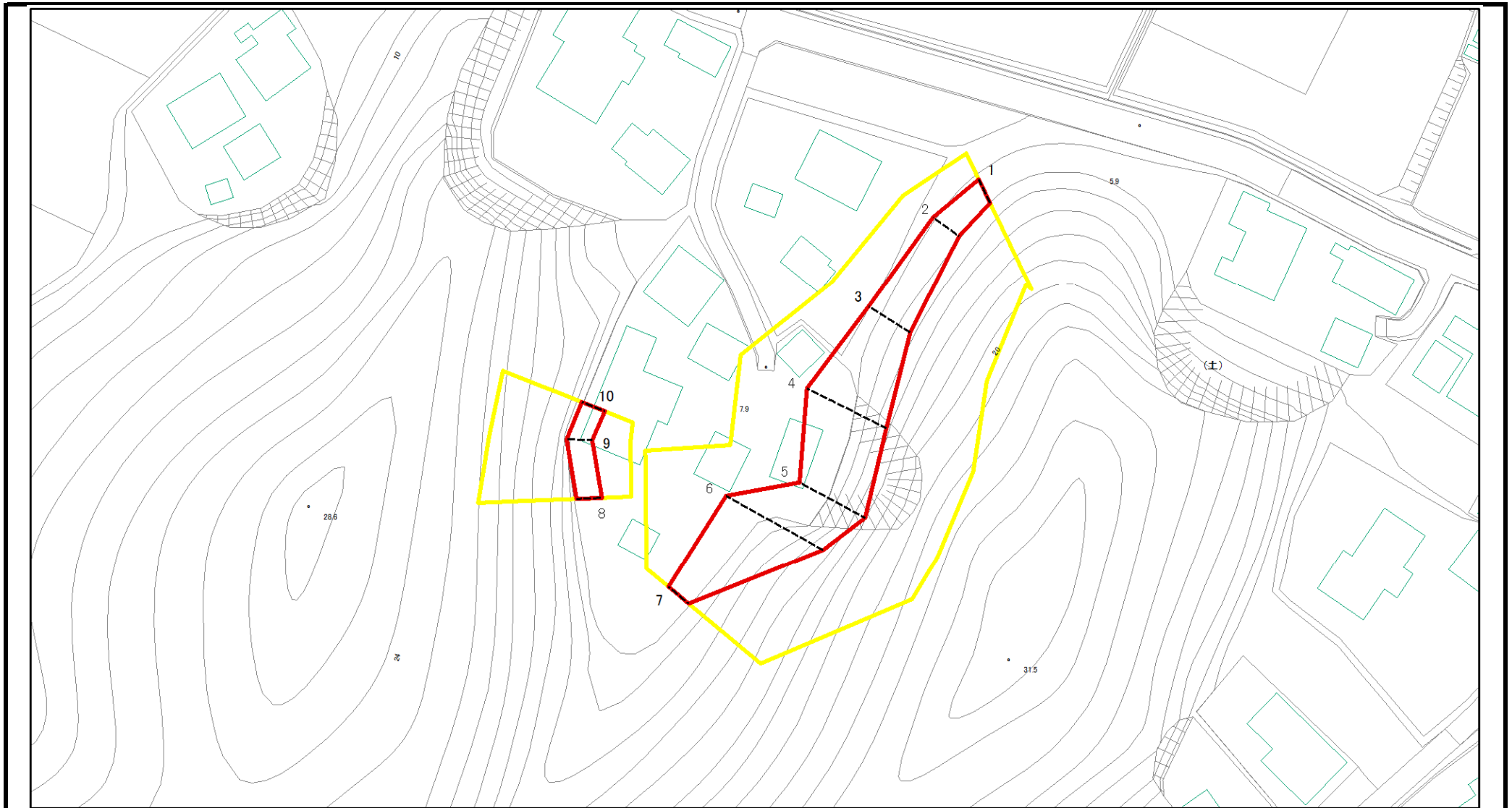
土砂災害警戒区域等の指定の告示に係る図書(様式2)



図中の数字は横断測線番号を示す

様式2(急) 土砂災害警戒区域・土砂災害特別警戒区域 区域図	土砂災害防止法施行令第二条の基準に該当する区域		N 縮尺 1:2,500	自然現象の種類	急傾斜地の崩壊	箇所番号	II-1418
	土砂災害防止法施行令第三条の基準に該当する区域			告示番号	警戒区域:千葉県告示第142号 特別警戒区域:千葉県告示第143号	箇所名	小林3
	土砂等の(移動)高さが1m以下の場合、土砂等の移動による力が100kN/m ² を超える区域			告示年月日	令和2年3月17日	所在地	印西市小林
	土砂等の堆積の高さが3mを超える区域						
	それ以外の区域						

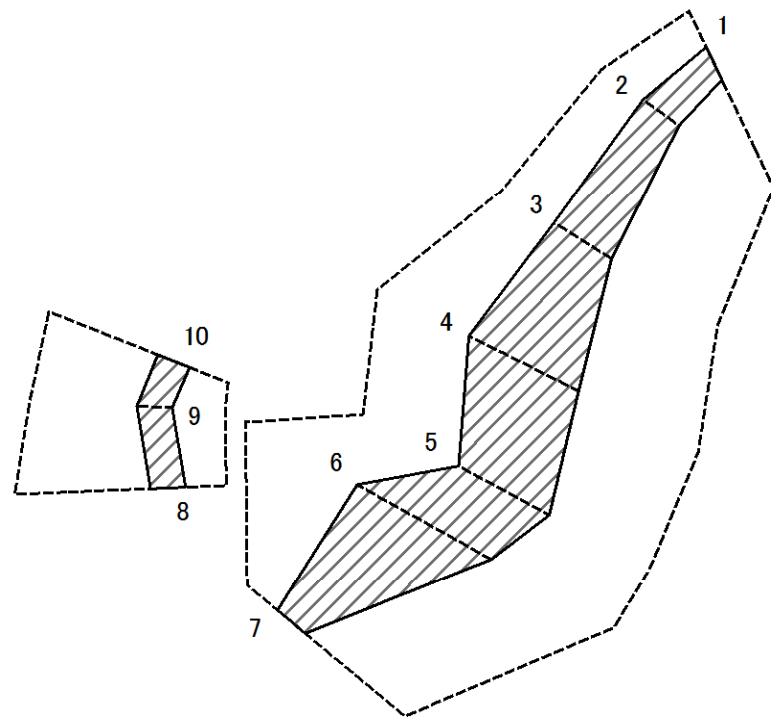
土砂災害警戒区域等の指定の告示に係る図書(様式2)参考図



図中の数字は横断測線番号を示す

様式2(急) 土砂災害警戒区域・土砂災害特別警戒区域 区域図(参考図)	土砂災害防止法施行令第二条の基準に該当する区域		N 縮尺 1:1,000	自然現象の種類	急傾斜地の崩壊	箇所番号	II-1418
	土砂災害防止法施行令第三条の基準に該当する区域			告示番号	警戒区域:千葉県告示第142号 特別警戒区域:千葉県告示第143号	箇所名	小林3
			告示年月日	令和2年3月17日	所在地	印西市小林	

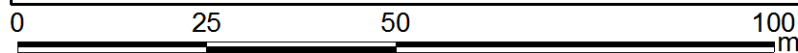
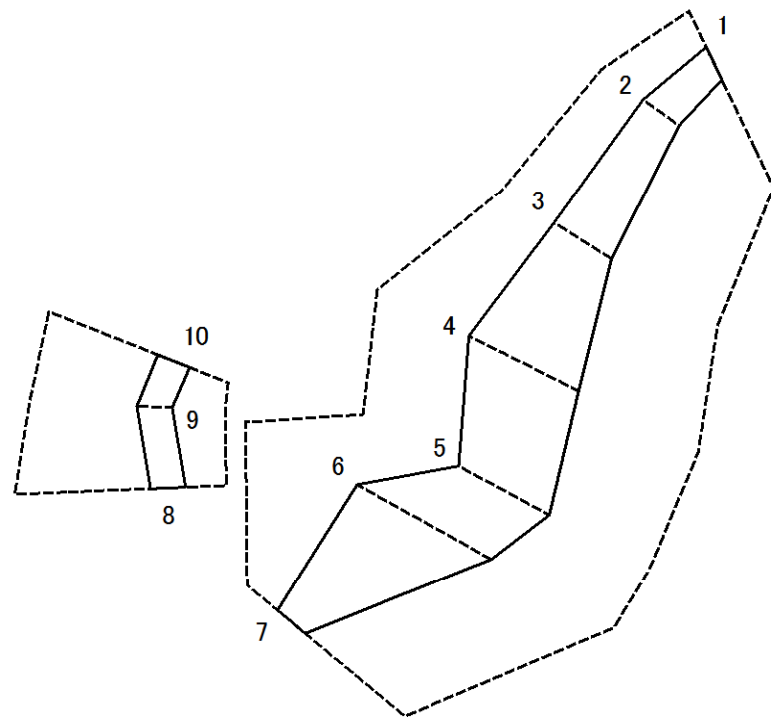
土砂災害警戒区域等の指定の告示に係る図書(様式2-1)



図中の数字は横断測線番号を示す

様式2-1(急) 土砂災害特別警戒区域の区域区分図 (急傾斜地の崩壊に伴う土石などの移動により 建築物の地上部に作用すると想定される力)	土砂災害防止法施行令第二条の基準に該当する区域		N 縮尺 1:1,000	自然現象の種類	急傾斜地の崩壊	箇所番号	II-1418
	土砂災害防止法施行令第三条の基準に該当する区域			告示番号	警戒区域:千葉県告示第142号 特別警戒区域:千葉県告示第143号	箇所名	小林3
	それ以外の区域			告示年月日	令和2年3月17日	所在地	印西市小林

土砂災害警戒区域等の指定の告示に係る図書(様式2-2)



図中の数字は横断測線番号を示す

様式2-2(急) 土砂災害特別警戒区域の区域区分図 (急傾斜地の崩壊に伴う土石などの堆積により 建築物の地上部に作用すると想定される力)	土砂災害防止法施行令第二条の基準に該当する区域			N 縮尺 1:1,000	自然現象の種類	急傾斜地の崩壊	箇所番号	II-1418
	土砂災害防止法施行令第三条の基準に該当する区域	土石等の堆積の高さが3mを超える区域			告示番号	警戒区域:千葉県告示第142号 特別警戒区域:千葉県告示第143号	箇所名	小林3
		それ以外の区域			告示年月日	令和2年3月17日	所在地	印西市小林

土砂災害警戒区域等の指定の告示に係る図書(様式3)

横断測線の区間	土石等の移動により建築物の地上部に作用すると想定される力				土石等の堆積により建築物の地上部に作用すると想定される力				横断測線の区間	土石等の移動により建築物の地上部に作用すると想定される力				土石等の堆積により建築物の地上部に作用すると想定される力			
	土石等の(移動)高さが1m以下の場合、土石等の移動による力が100kN/m ² を超える区域		それ以外の区域		土石等の堆積の高さが3mを超える区域		それ以外の区域			土石等の(移動)高さが1m以下の場合、土石等の移動による力が100kN/m ² を超える区域		それ以外の区域		土石等の堆積の高さが3mを超える区域		それ以外の区域	
	力の大きさのうち最大のもの (kN/m ²)	土石等の高さ (m)	力の大きさのうち最大のもの (kN/m ²)	土石等の高さ (m)	力の大きさのうち最大のもの (kN/m ²)	土石等の高さ (m)	力の大きさのうち最大のもの (kN/m ²)	土石等の高さ (m)		力の大きさのうち最大のもの (kN/m ²)	土石等の高さ (m)	力の大きさのうち最大のもの (kN/m ²)	土石等の高さ (m)	力の大きさのうち最大のもの (kN/m ²)	土石等の高さ (m)	力の大きさのうち最大のもの (kN/m ²)	土石等の高さ (m)
1 ~ 2	-	-	62.47	1.00	-	-	10.25	1.92									
2 ~ 3	-	-	77.50	1.00	-	-	10.25	1.92									
3 ~ 4	-	-	96.86	1.00	-	-	10.92	2.04									
4 ~ 5	-	-	97.02	1.00	-	-	13.06	2.44									
5 ~ 6	-	-	98.90	1.00	-	-	13.06	2.44									
6 ~ 7	-	-	98.90	1.00	-	-	10.43	1.95									
8 ~ 9	-	-	58.20	1.00	-	-	11.11	2.08									
9 ~ 10	-	-	56.77	1.00	-	-	11.11	2.08									

様式3(急) 建築物の構造の規制に必要な衝撃に関する事項	自然現象の種類	急傾斜地の崩壊	箇所番号	Ⅱ-1418
	告示番号	<small>警戒区域: 千葉県告示第142号 特別警戒区域: 千葉県告示第143号</small>	箇所名	小林3
	告示年月日	令和2年3月17日	所在地	印西市小林