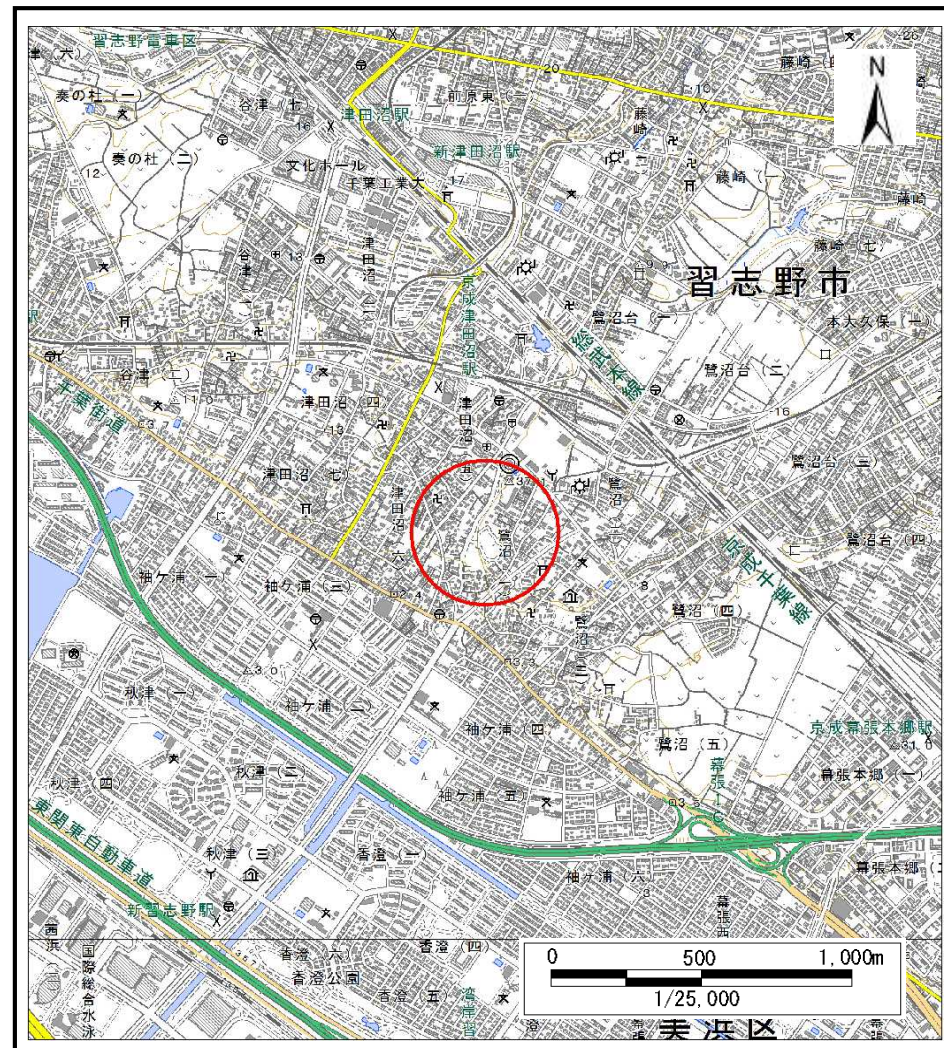


# 土砂災害警戒区域等の指定の告示に係る図書(様式1)



(1/200,000)



(1/25,000)

様式1(急)

土砂災害警戒区域・土砂災害特別警戒区域  
位置図

自然現象の種類

急傾斜地の崩壊

箇所番号

I-0092

箇所名

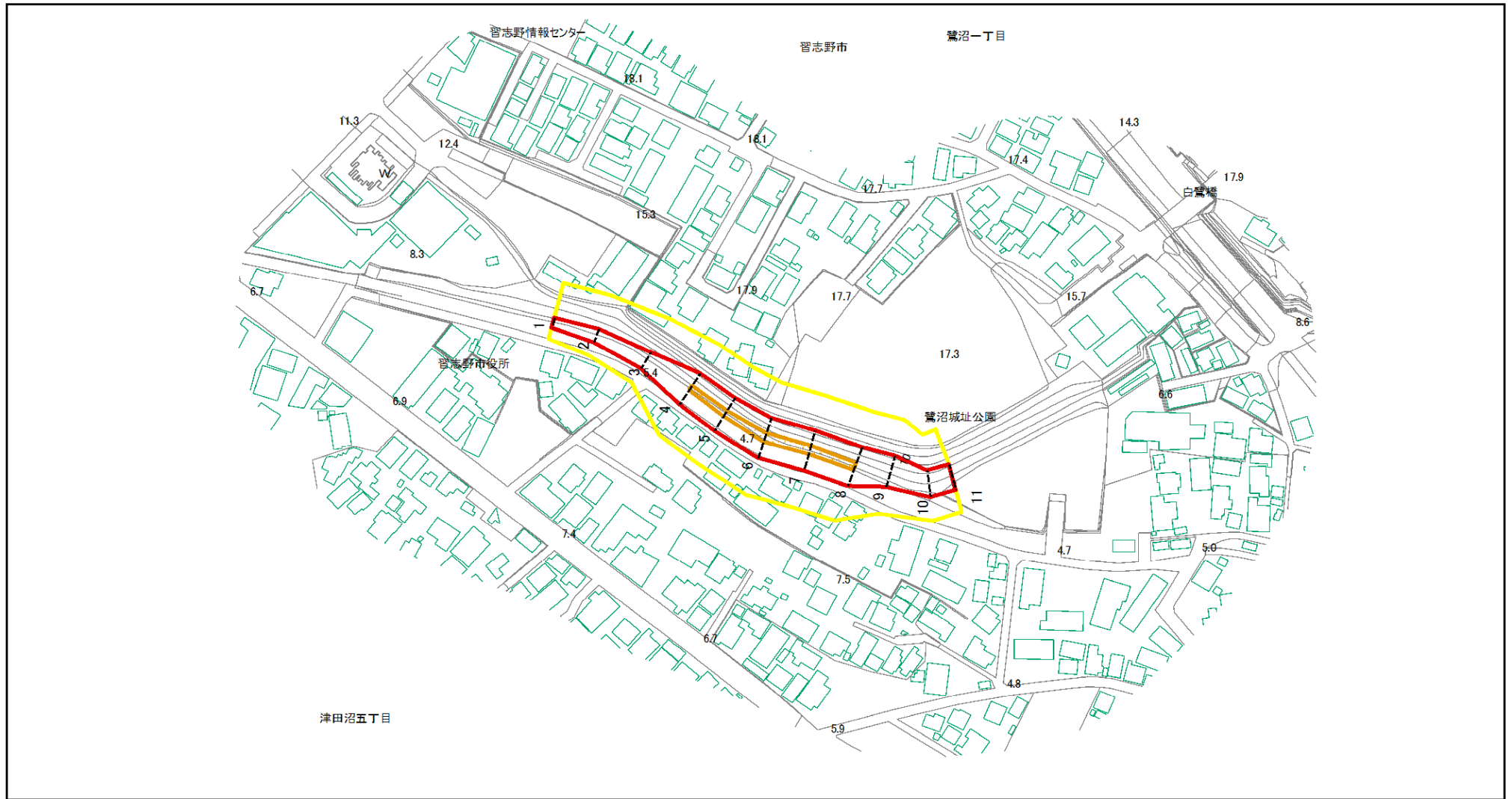
鷺沼1

所在地

習志野市鷺沼1丁目

この地図は、国土地理院長の承認を得て、同院発行の電子地形図25000及び電子地形図20万を複製したものである。(承認番号 平28情複、第521号)

# 土砂災害警戒区域等の指定の告示に係る図書(様式2)



図中の数字は横断測線番号を示す

様式2(急)  
土砂災害警戒区域・土砂災害特別警戒区域  
区域図

土砂災害防止法施行令第二条の基準に該当する区域

土砂災害防止法施行令第三条の基準に該当する区域	土石等の(移動)高さが1m以下の場合、
	土石等の堆積の高さが3mを超える区域
	それ以外の区域



縮尺  
1:2,500

自然現象  
の種類

告示番号

告示年月日

急傾斜地の崩壊

千葉県告示第158号  
千葉県告示第159号

令和2年3月24日

箇所番号

箇所名

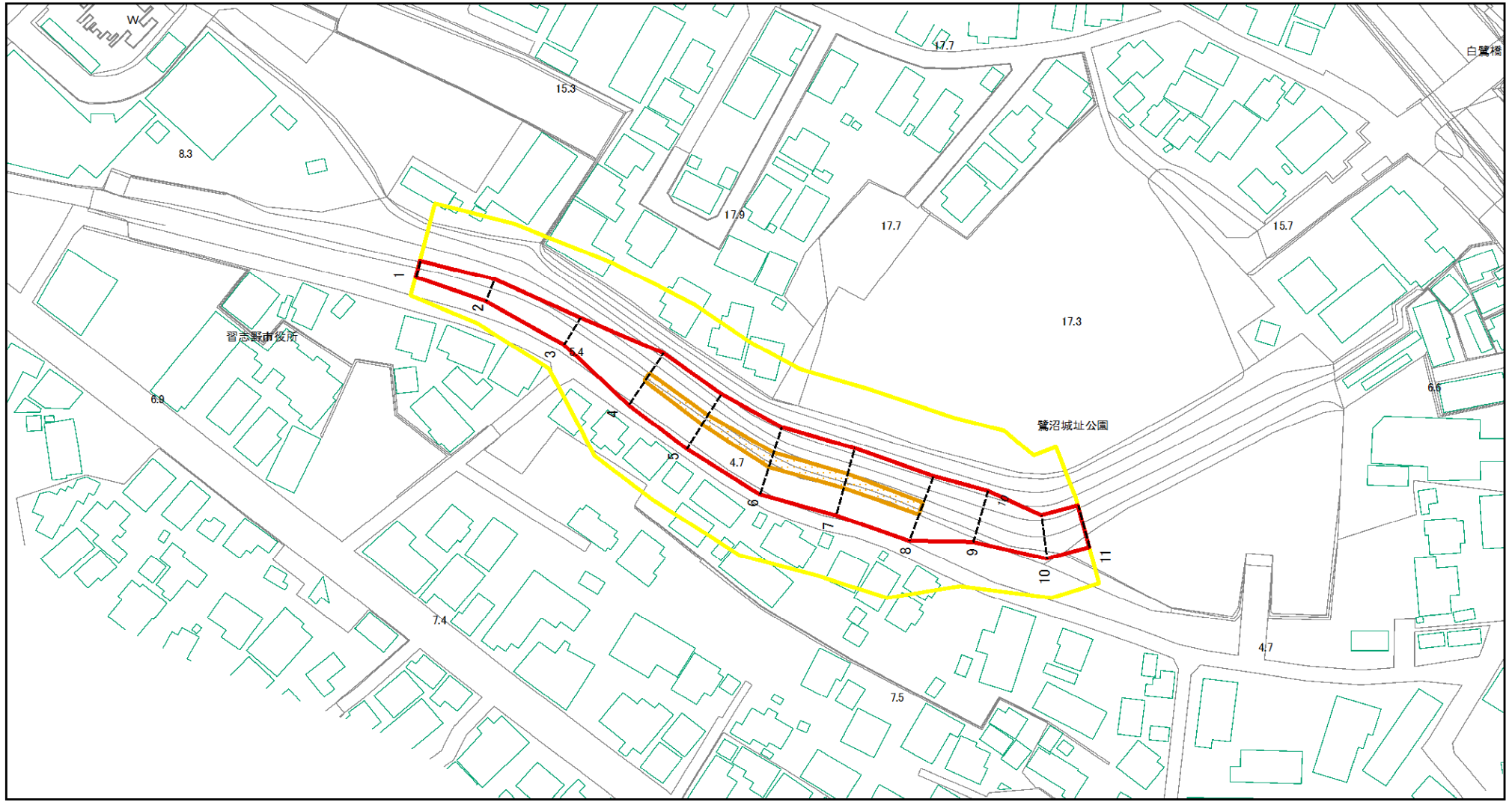
所在地

I-0092

鷺沼1

習志野市鷺沼1丁目

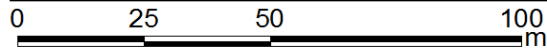
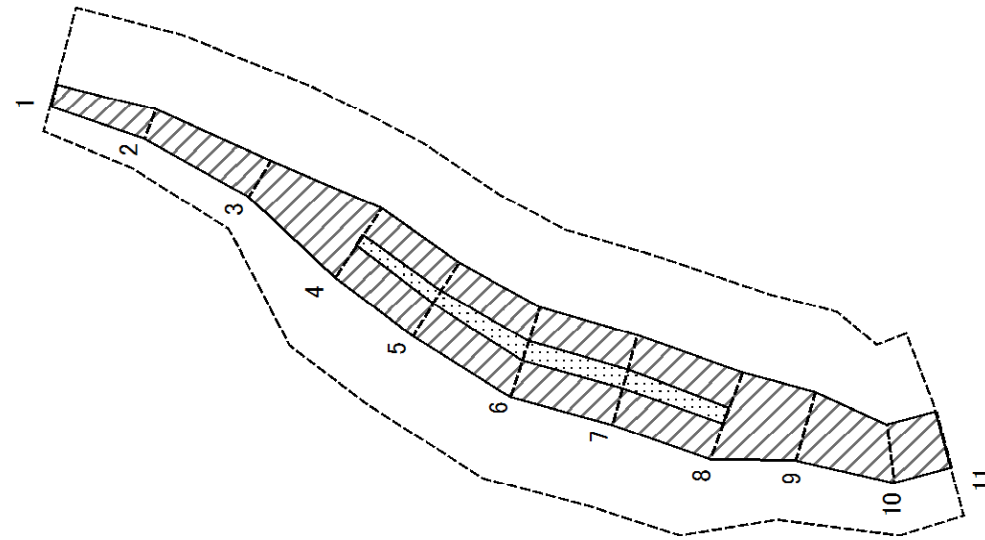
# 土砂災害警戒区域等の指定の告示に係る図書(様式2)参考図



図中の数字は横断測線番号を示す

様式2(急) 土砂災害警戒区域・土砂災害特別警戒区域 区域図(参考図)	土砂災害防止法施行令第二条の基準に該当する区域		 縮尺 1:1,500	自然現象の種類	急傾斜地の崩壊	箇所番号	I-0092
	土砂災害防止法施行令第三条の基準に該当する区域	土石等の(移動)高さが1m以下の場合、 土石等の堆積の高さが3mを超える区域 それ以外の区域		告示番号	千葉県告示第158号 千葉県告示第159号	箇所名	鷺沼1
				告示年月日	令和2年3月24日	所在地	習志野市鷺沼1丁目

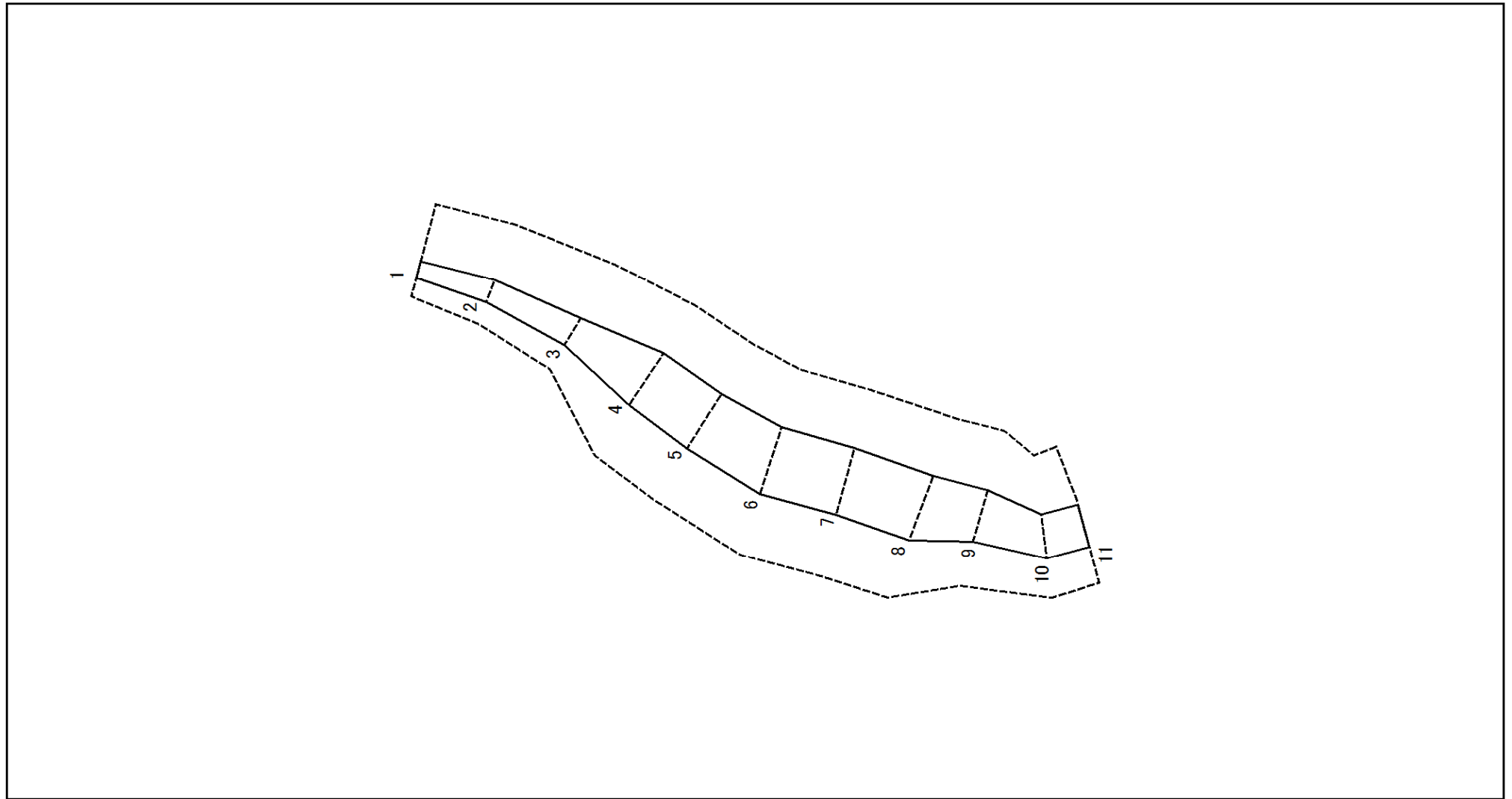
# 土砂災害警戒区域等の指定の告示に係る図書(様式2-1)



図中の数字は横断測線番号を示す

様式2-1(急) 土砂災害特別警戒区域の区域区分図 (急傾斜地の崩壊に伴う土石などの移動により 建築物の地上部に作用すると想定される力)	土砂災害防止法施行令第二条の基準に該当する区域		 縮尺 1:1,500	自然現象の種類	急傾斜地の崩壊	箇所番号	I-0092
	土砂災害防止法施行令第三条の基準に該当する区域			告示番号	千葉県告示第158号 千葉県告示第159号	箇所名	鷺沼1
	それ以外の区域			告示年月日	令和2年3月24日	所在地	習志野市鷺沼1丁目

# 土砂災害警戒区域等の指定の告示に係る図書(様式2-2)



図中の数字は横断測線番号を示す

様式2-2(急) 土砂災害特別警戒区域の区域区分図 (急傾斜地の崩壊に伴う土石などの堆積により 建築物の地上部に作用すると想定される力)	土砂災害防止法施行令第二条の基準に該当する区域		 縮尺 1:1,500	自然現象の種類	急傾斜地の崩壊	箇所番号	I-0092
	土砂災害防止法施行令第三条の基準に該当する区域			告示番号	千葉県告示第158号 千葉県告示第159号	箇所名	鷺沼1
	それ以外の区域			告示年月日	令和2年3月24日	所在地	習志野市鷺沼1丁目

