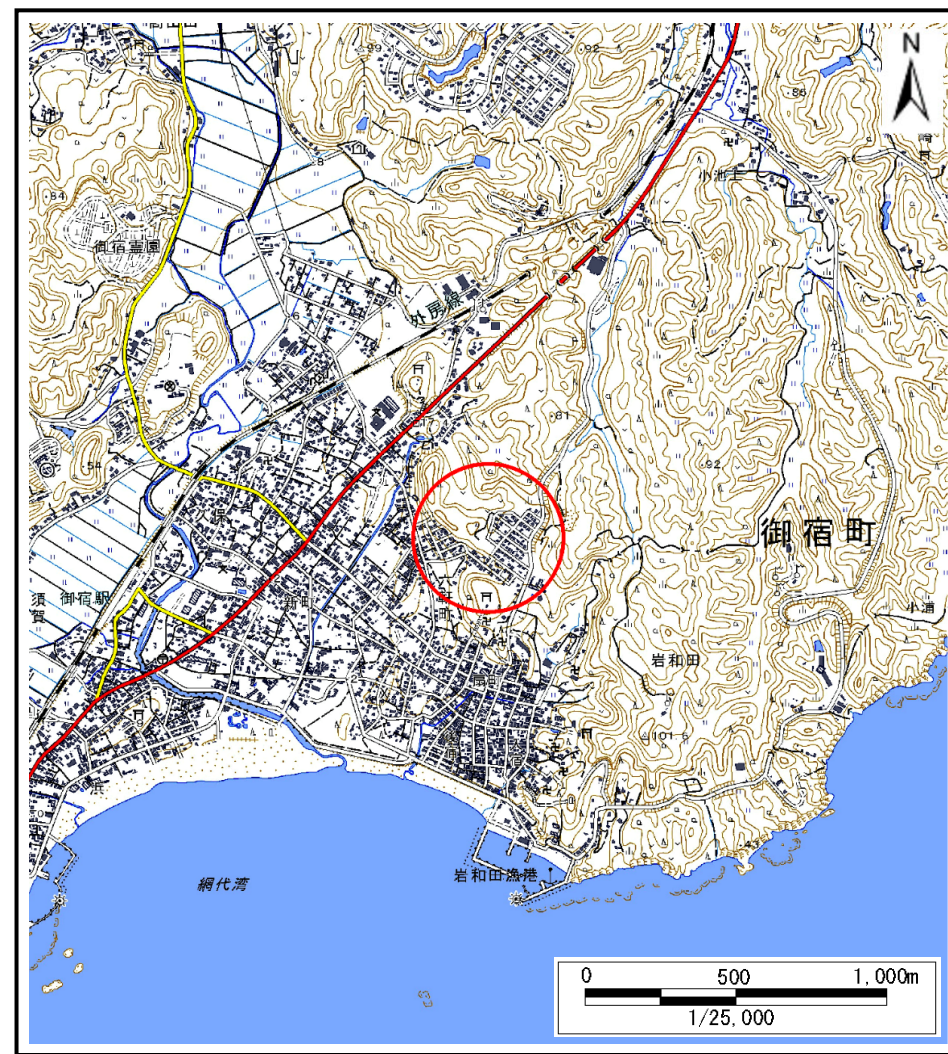


土砂災害警戒区域等の指定の告示に係る図書(様式1)



(1/200,000)



(1/25,000)

様式1(急)
土砂災害警戒区域・土砂災害特別警戒区域
位置図

自然現象の種類

急傾斜地の崩壊

箇所番号

Ⅱ-124K2081

箇所名

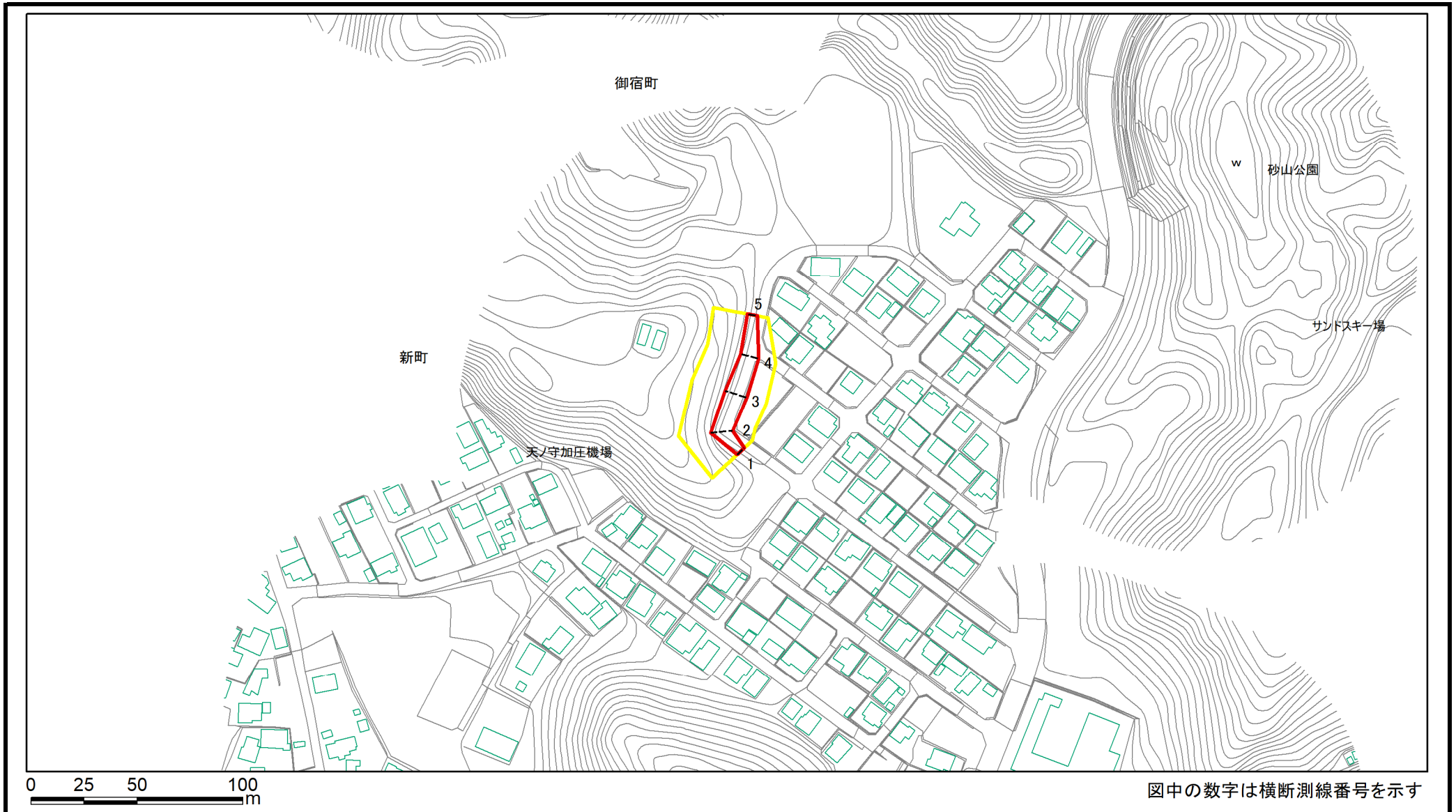
六軒町5

所在地

夷隅郡御宿町六軒町

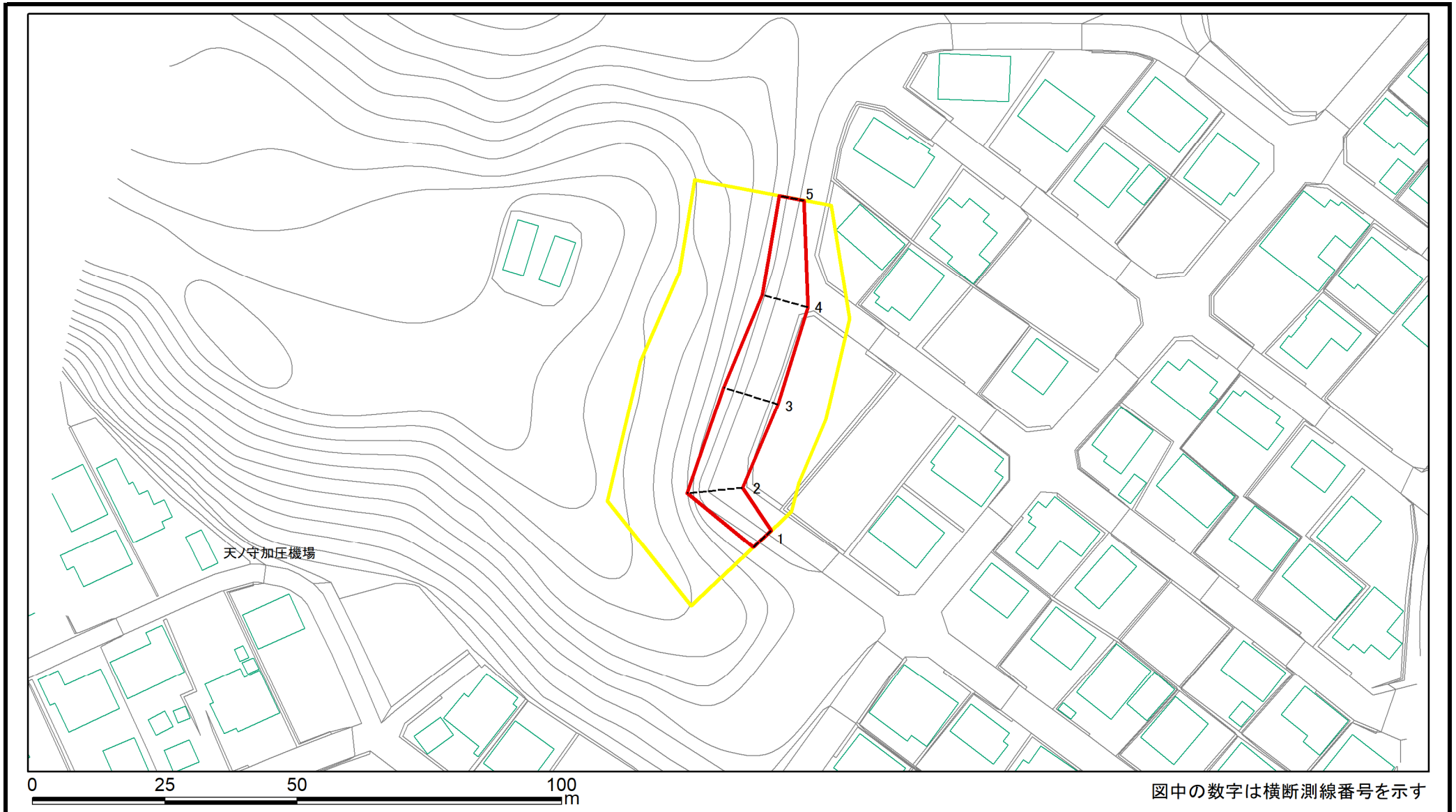
「測量法に基づく国土地理院長承認(複製) R 5JHf 51」「本製品を複製する場合には、国土地理院の長の承認を得なければならない。」

土砂災害警戒区域等の指定の告示に係る図書(様式2)



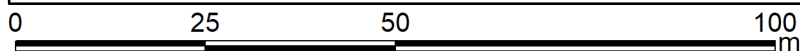
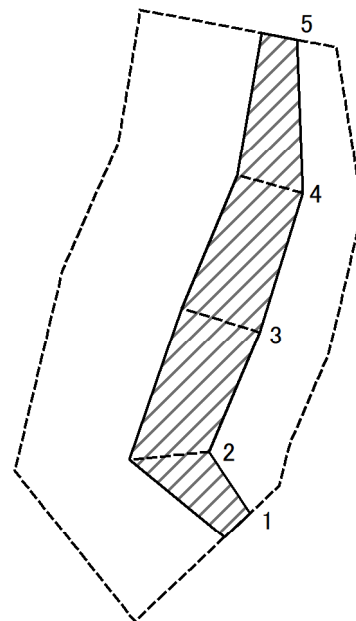
様式2(急) 土砂災害警戒区域・土砂災害特別警戒区域 区域図(その1)	土砂災害防止法施行令第二条の基準に該当する区域		N 縮尺 1:2,500	自然現象の種類	急傾斜地の崩壊	箇所番号	II-124K2081
	土砂災害防止法施行令第三条の基準に該当する区域			告示番号		箇所名	六軒町5
	土砂等の(移動)高さが1m以下の場合、土砂等の移動による力が100kN/m ² を超える区域			告示年月日		所在地	夷隅郡御宿町六軒町
	土砂等の堆積の高さが3mを超える区域						
	それ以外の区域						

土砂災害警戒区域等の指定の告示に係る図書(様式2)参考図



様式2(急) 土砂災害警戒区域・土砂災害特別警戒区域 区域図(参考図)	土砂災害防止法施行令第二条の基準に該当する区域		縮尺 1:1,000	自然現象の種類	急傾斜地の崩壊	箇所番号	II-124K2081
	土砂災害防止法施行令第三条の基準に該当する区域			告示番号		箇所名	六軒町5
	それ以外の区域			告示年月日		所在地	夷隅郡御宿町六軒町

土砂災害警戒区域等の指定の告示に係る図書(様式2-1)



図中の数字は横断測線番号を示す

様式2-1(急)
土砂災害特別警戒区域の区域区分図
(急傾斜地の崩壊に伴う土砂等の移動により
建築物の地上部に作用すると想定される力)
<力区分・移動>

土砂災害防止法施行令第二条の基準に該当する区域



自然現象
の種類

急傾斜地の崩壊

箇所番号

II-124K2081

土砂災害防止
法施行令第三
条の基準に該
当する区域

土石等の(移動)高さが1m以下の場合、
土石等の移動による力が100kN/m²を超える区域



縮尺

告示番号

箇所名

六軒町5

それ以外の区域



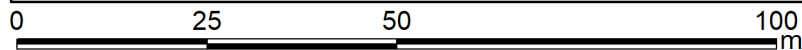
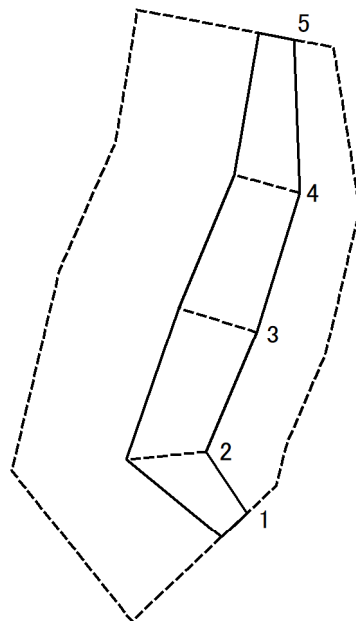
1:1,000

告示年月日

所在地

夷隅郡御宿町六軒町

土砂災害警戒区域等の指定の告示に係る図書(様式2-2)



図中の数字は横断測線番号を示す

様式2-2(急)
土砂災害特別警戒区域の区域区分図
(急傾斜地の崩壊に伴う土砂等の堆積により
建築物の地上部に作用すると想定される力)
<力区分・堆積>

土砂災害防止法施行令第二条の基準に該当する区域



土砂災害防止
法施行令第三
条の基準に該
当する区域

土石等の堆積の高さが3mを超える区域



それ以外の区域



縮尺

1:1,000

自然現象
の種類

急傾斜地の崩壊

箇所番号

II-124K2081

告示番号

箇所名

六軒町5

告示年月日

所在地

夷隅郡御宿町六軒町

