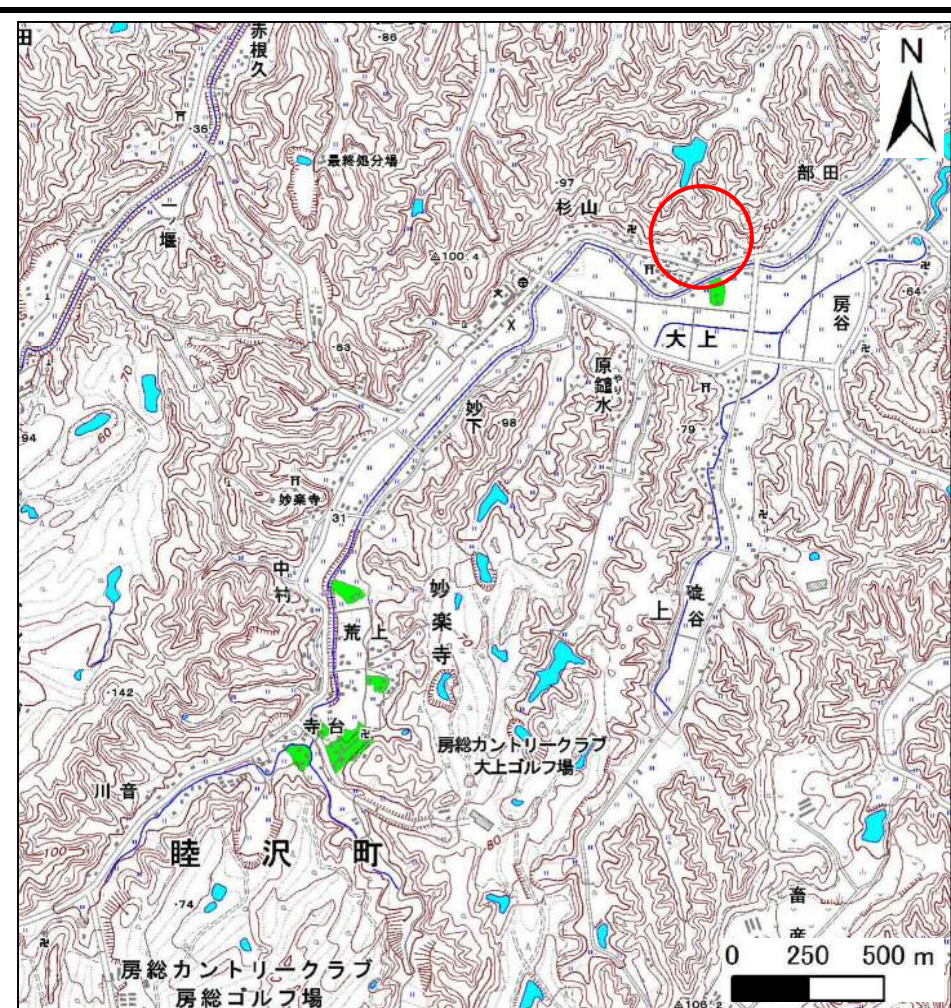
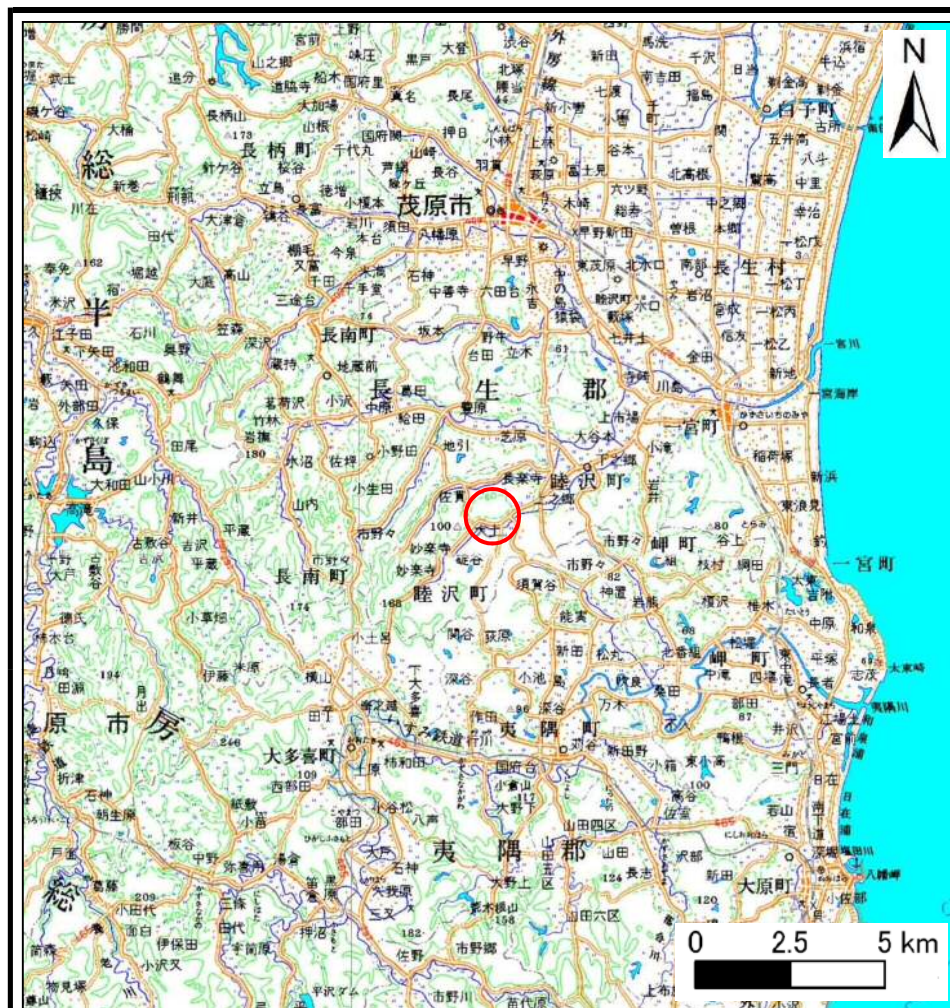


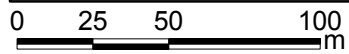
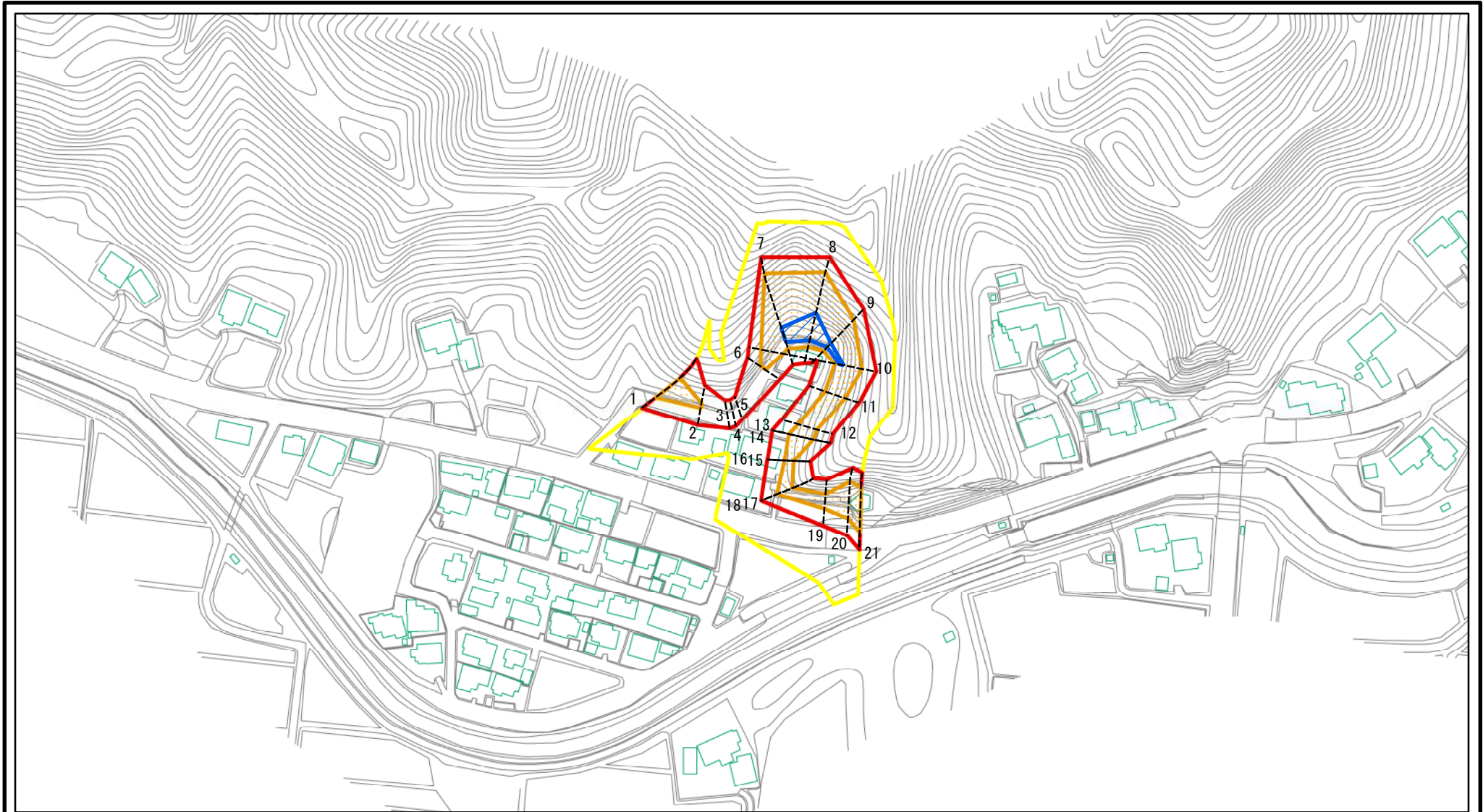
## 土砂災害警戒区域等の指定の告示に係る図書(様式1)



様式1(急) 土砂災害警戒区域・土砂災害特別警戒区域 位置図	自然現象の種類	急傾斜地の崩壊
	箇所番号	Ⅱ-120129
	箇所名	大上49
	所在地	千葉県長生郡睦沢町大上杉山

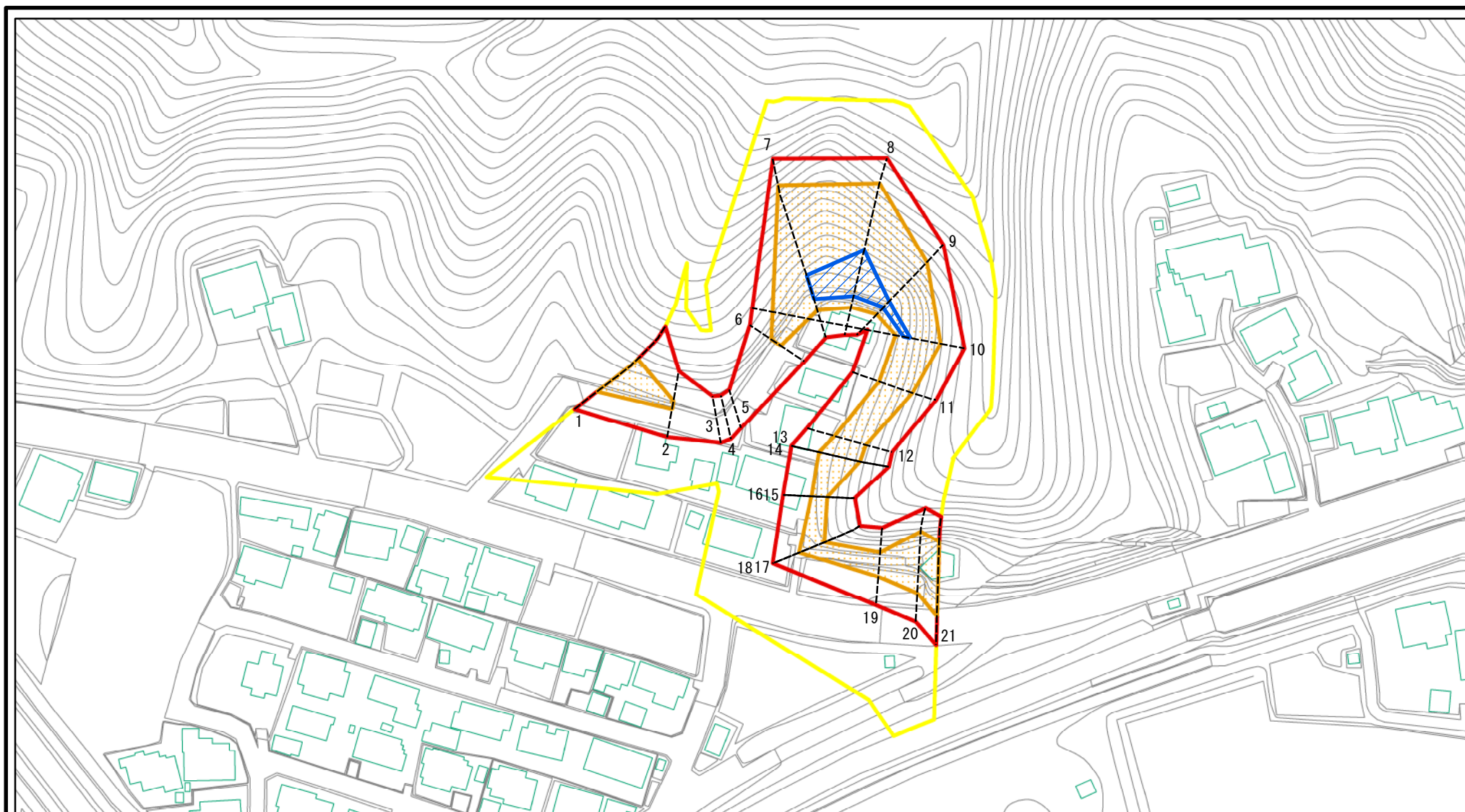
この地図は、国土院院長の承認を得て、同院発行の数値地図20000(地図画像)及び数値地図25000(地図画像)を複製したものである。(承認番号 平25情複、第727号)

# 土砂災害警戒区域等の指定の告示に係る図書(様式2)



<b>様式2(急)</b> 土砂災害警戒区域・土砂災害特別警戒区域 区域図	土砂災害防止法施行令第二条の基準に該当する区域		N 縮尺 1:2,500	自然現象の種類	急傾斜地の崩壊	箇所番号	II-120129
	土砂災害防止法施行令第三条の基準に該当する区域			告示番号	千葉県告示第639号 千葉県告示第640号	箇所名	大上49
	それ以外の区域			告示年月日	平成28年12月27日	所在地	千葉県長生郡睦沢町大上杉山

# 土砂災害警戒区域等の指定の告示に係る図書(様式2)参考図



様式2(急)

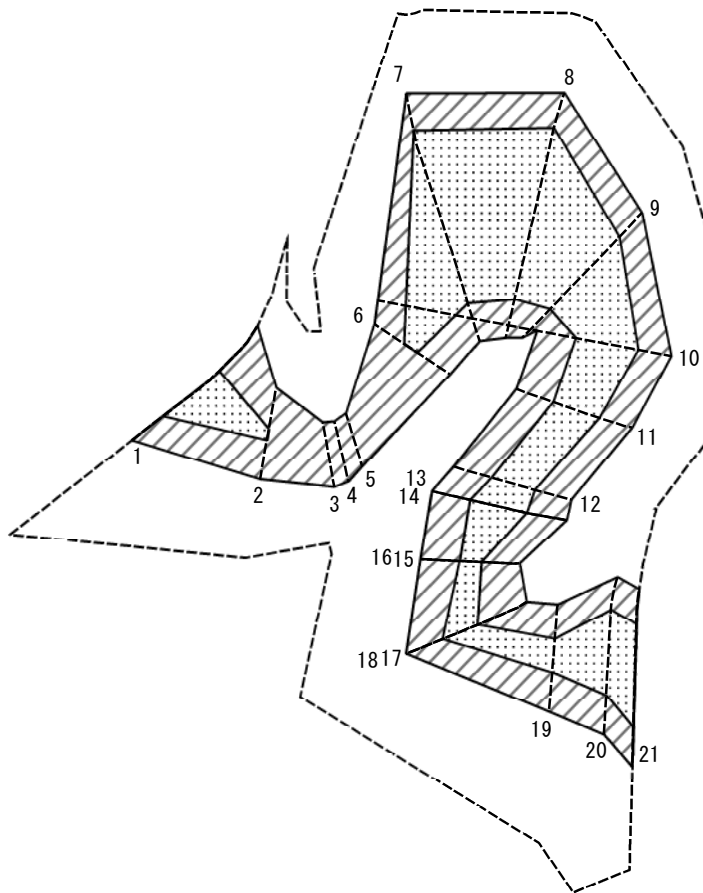
土砂災害警戒区域・土砂災害特別警戒区域  
区域図(参考図)

土砂災害防止法施行令第二条の基準に該当する区域	
土砂災害防止法施行令第三条の基準に該当する区域	
それ以外の区域	

	縮尺
	1:1,500

自然現象の種類	急傾斜地の崩壊	箇所番号	Ⅱ-120129
告示番号	千葉県告示第639号 千葉県告示第640号	箇所名	大上49
告示年月日	平成28年12月27日	所在地	千葉県長生郡睦沢町大上杉山

# 土砂災害警戒区域等の指定の告示に係る図書(様式2-1)



0 25 50 100  
m

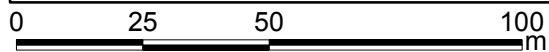
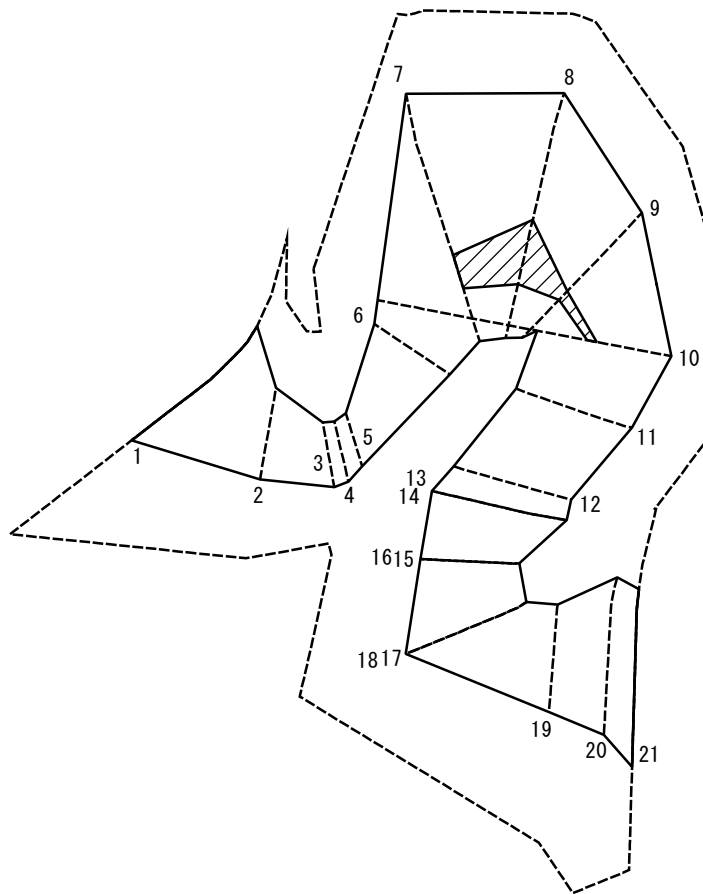
様式2-1(急)  
土砂災害特別警戒区域の区域区分図  
(急傾斜地の崩壊に伴う土石などの移動により建築物の地上部に作用すると想定される力)〈力区分:移動〉

土砂災害防止法施行令第二条の基準に該当する区域	
土砂災害防止法施行令第三条の基準に該当する区域	
それ以外の区域	

縮尺  
1:1,500

自然現象の種類	急傾斜地の崩壊	箇所番号	II-120129
告示番号	千葉県告示第639号 千葉県告示第640号	箇所名	大上49
告示年月日	平成28年12月27日	所在地	千葉県長生郡睦沢町大上杉山

# 土砂災害警戒区域等の指定の告示に係る図書(様式2-2)



様式2-2(急)  
土砂災害特別警戒区域の区域区分図  
(急傾斜地の崩壊に伴う土石などの堆積により建築物の地上部に作用すると想定される力)〈力区分:堆積〉

土砂災害防止法施行令第二条の基準に該当する区域		縮尺 1:1,500	自然現象の種類	急傾斜地の崩壊	箇所番号	II-120129
土砂災害防止法施行令第三条の基準に該当する区域			告示番号	千葉県告示第639号 千葉県告示第640号	箇所名	大上49
それ以外の区域			告示年月日	平成28年12月27日	所在地	千葉県長生郡睦沢町大上杉山

土砂災害警戒区域等の指定の告示に係る図書(様式3)

横断測線の区間	土石等の移動により建築物の地上部に作用すると想定される力				土石等の堆積により建築物の地上部に作用すると想定される力				横断測線の区間	土石等の移動により建築物の地上部に作用すると想定される力				土石等の堆積により建築物の地上部に作用すると想定される力			
	土石等の(移動)高さが1m以下の場合、土石等の移動による力が100kN/m <sup>2</sup> を超える区域		それ以外の区域		土石等の堆積の高さが3mを超える区域		それ以外の区域			土石等の(移動)高さが1m以下の場合、土石等の移動による力が100kN/m <sup>2</sup> を超える区域		それ以外の区域		土石等の堆積の高さが3mを超える区域		それ以外の区域	
	力の大きさのうち最大のもの(kN/m <sup>2</sup> )	土石等の高さ(m)	力の大きさのうち最大のもの(kN/m <sup>2</sup> )	土石等の高さ(m)	力の大きさのうち最大のもの(kN/m <sup>2</sup> )	土石等の高さ(m)	力の大きさのうち最大のもの(kN/m <sup>2</sup> )	土石等の高さ(m)		力の大きさのうち最大のもの(kN/m <sup>2</sup> )	土石等の高さ(m)	力の大きさのうち最大のもの(kN/m <sup>2</sup> )	土石等の高さ(m)	力の大きさのうち最大のもの(kN/m <sup>2</sup> )	土石等の高さ(m)	力の大きさのうち最大のもの(kN/m <sup>2</sup> )	土石等の高さ(m)
1 ～ 2	121.38	1.00	100.00	1.00	-	-	11.91	2.11	～								
2 ～ 3	-	-	100.00	1.00	-	-	11.88	2.10	～								
3 ～ 4	-	-	83.95	1.00	-	-	8.82	1.56	～								
4 ～ 5	-	-	84.95	1.00	-	-	9.53	1.69	～								
5 ～ 6	-	-	100.00	1.00	-	-	12.53	2.22	～								
6 ～ 7	154.23	1.00	100.00	1.00	-	-	16.95	3.00	～								
7 ～ 8	155.55	1.00	100.00	1.00	17.86	3.16	16.95	3.00	～								
8 ～ 9	155.55	1.00	100.00	1.00	18.48	3.27	16.95	3.00	～								
9 ～ 10	148.97	1.00	100.00	1.00	18.48	3.27	16.95	3.00	～								
10 ～ 11	136.97	1.00	100.00	1.00	-	-	16.95	3.00	～								
11 ～ 12	130.17	1.00	100.00	1.00	-	-	15.07	2.67	～								
12 ～ 13	126.84	1.00	100.00	1.00	-	-	12.77	2.26	～								
14 ～ 15	126.84	1.00	100.00	1.00	-	-	12.77	2.26	～								
16 ～ 17	114.15	1.00	100.00	1.00	-	-	12.18	2.16	～								
18 ～ 19	122.42	1.00	100.00	1.00	-	-	15.10	2.67	～								
19 ～ 20	144.46	1.00	100.00	1.00	-	-	16.47	2.92	～								
20 ～ 21	145.63	1.00	100.00	1.00	-	-	16.47	2.92	～								
～									～								
～									～								
～									～								
～									～								
～									～								
～									～								
～									～								
～									～								
～									～								
～									～								
～									～								
～									～								
～									～								
様式3(急)		自然現象の種類		急傾斜地の崩壊		箇所番号		II-120129									
建築物の構造の規制に必要な衝撃に関する事項		告示番号		千葉県告示第639号 千葉県告示第640号		箇所名		大上49									
		告示年月日		平成28年12月27日		所在地		千葉県長生郡睦沢町大上杉山									